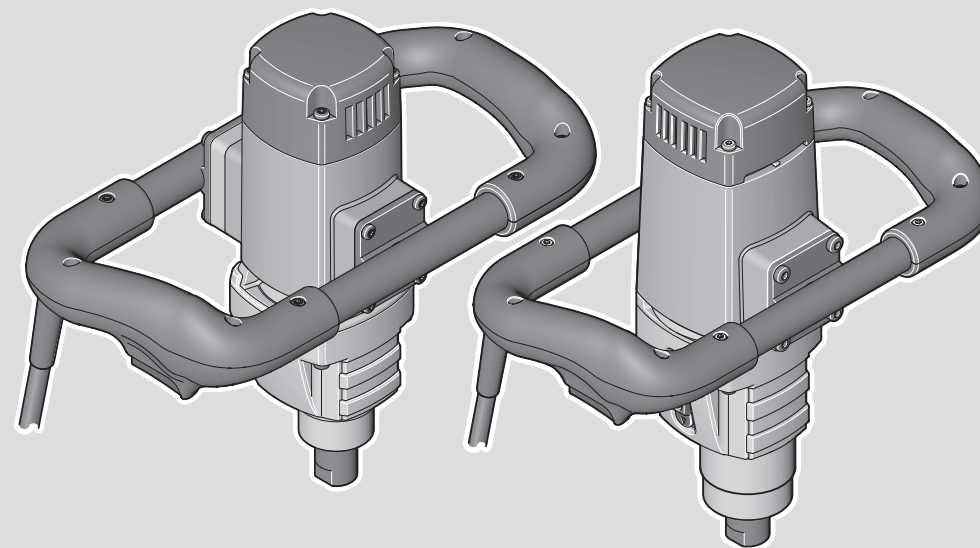




GRW Professional

12 E | 18-2 E



Robert Bosch Power Tools GmbH
70538 Stuttgart
GERMANY

www.bosch-pt.com

1 609 92A 7YB (2022.05) DOC / 163



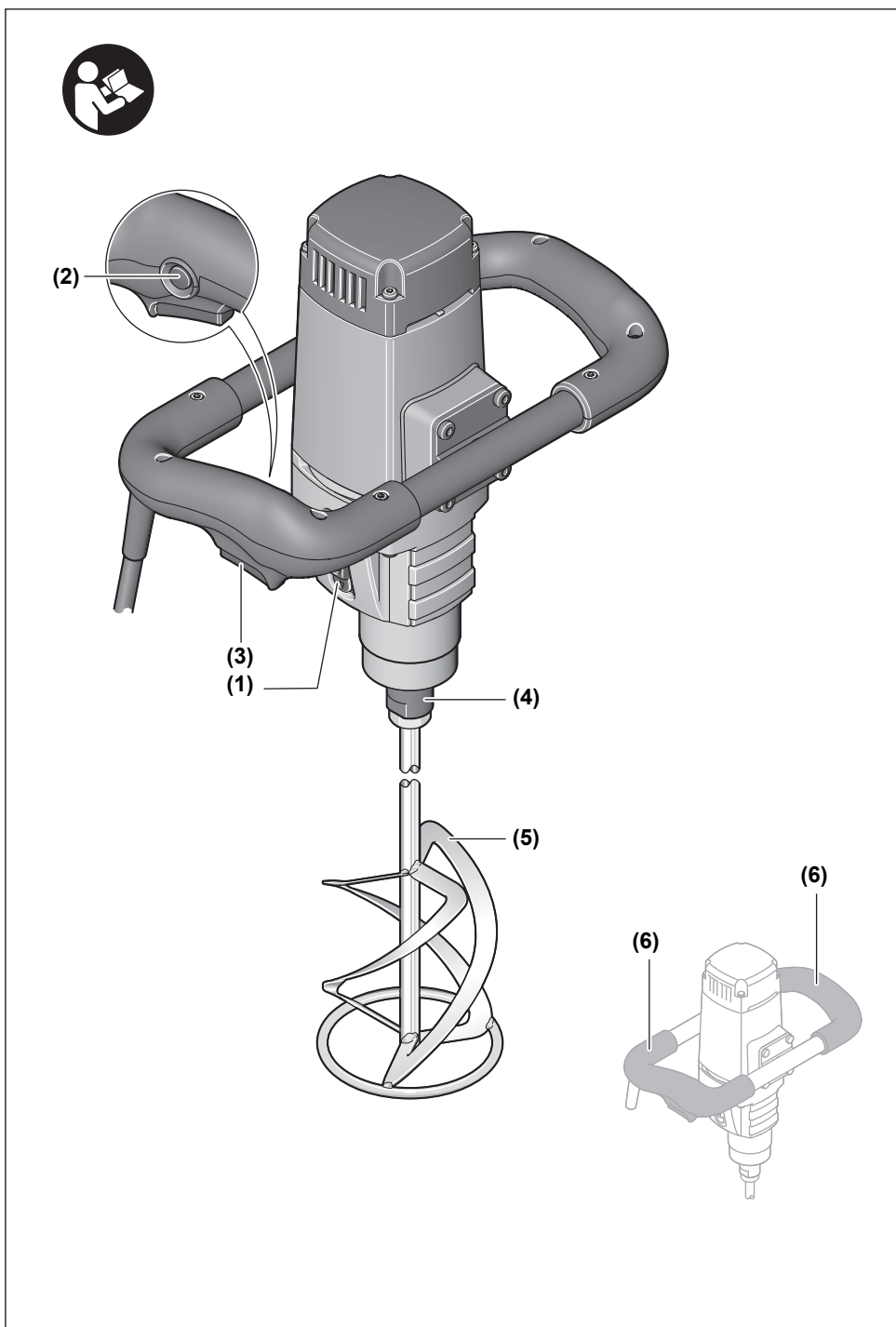
1 609 92A 7YB

de Originalbetriebsanleitung	ru Оригинальное руководство по эксплуатации	lt Originali instrukcija
en Original instructions	uk Оригінальна інструкція з експлуатації	ar دليل التشغيل الأصلي
fr Notice originale	kk Пайдалану нұсқаулығының түпнұсқасы	fa دفترچه راهنمای اصلی
es Manual original	ro Instrucțiuni originale	
pt Manual original	bg Оригинална инструкция	
it Istruzioni originali	mk Оригиналнo упатство за работа	
nl Oorspronkelijke gebruiksaanwijzing	sr Originalno uputstvo za rad	
da Original brugsanvisning	sl Izvirna navodila	
sv Bruksanvisning i original	hr Originalne upute za rad	
no Original driftsinstruks	et Algupärane kasutusjuhend	
fi Alkuperäiset ohjeet	lv Instrukcijas oriģinālvalodā	
el Πρωτότυπο οδηγιών χρήσης		
tr Orijinal işletme talimatı		
pl Instrukcja oryginalna		
cs Původní návod k používání		
sk Pôvodný návod na použitie		
hu Eredeti használati utasítás		



Deutsch	Seite	4
English	Page	9
Français	Page	13
Español	Página	18
Portugués	Página	23
Italiano	Página	28
Nederlands	Página	33
Dansk	Side	38
Svensk	Sidan	43
Norsk	Side	47
Suomi	Sivu	51
Ελληνικά	Σελίδα	56
Türkçe	Sayfa	61
Polski	Strona	66
Čeština	Stránka	71
Slovenčina	Stránka	76
Magyar	Oldal	80
Русский	Страница	85
Українська	Сторінка	92
Қазақ	Бет	97
Română	Pagina	104
Български	Страница	109
Македонски	Страница	114
Srpski	Strana	119
Slovenščina	Stran	124
Hrvatski	Stranica	128
Eesti	Lehekülg	133
Latviešu	Lappuse	137
Lietuvių k.	Puslapis	142
عربي	الصفحة	148
فارسی	صفحه	153

CE / UK CA I/i



Deutsch

Sicherheitshinweise

Allgemeine Sicherheitshinweise für Elektrowerkzeuge

⚠️ WARNUNG Lesen Sie alle Sicherheitshinweise, Anweisungen, Gebildungen und technischen Daten, mit denen dieses Elektrowerkzeug versehen ist. Versäumnisse bei der Einhaltung der Sicherheitshinweise und nachfolgenden Anweisungen können elektrischen Schlag, Brand und/oder schwere Verletzungen verursachen.

Bewahren Sie alle Sicherheitshinweise und Anweisungen für die Zukunft auf.

Der in den Sicherheitshinweisen verwendete Begriff „Elektrowerkzeug“ bezieht sich auf netzbetriebene Elektrowerkzeuge (mit Netzleitung) und auf akkubetriebene Elektrowerkzeuge (ohne Netzleitung).

Arbeitsplatzsicherheit

- ▶ **Halten Sie Ihren Arbeitsbereich sauber und gut beleuchtet.** Unordnung oder unbeleuchtete Arbeitsbereiche können zu Unfällen führen.
- ▶ **Arbeiten Sie mit dem Elektrowerkzeug nicht in explosionsgefährdeter Umgebung, in der sich brennbare Flüssigkeiten, Gase oder Stäube befinden.** Elektrowerkzeuge erzeugen Funken, die den Staub oder die Dämpfe entzünden können.
- ▶ **Halten Sie Kinder und andere Personen während der Benutzung des Elektrowerkzeugs fern.** Bei Ablenkung können Sie die Kontrolle über das Elektrowerkzeug verlieren.

Elektrische Sicherheit

- ▶ **Der Anschlussstecker des Elektrowerkzeuges muss in die Steckdose passen. Der Stecker darf in keiner Weise verändert werden. Verwenden Sie keine Adapterstecker gemeinsam mit schutzgeerdeten Elektrowerkzeugen.** Unveränderte Stecker und passende Steckdosen verringern das Risiko eines elektrischen Schlages.
- ▶ **Vermeiden Sie Körperkontakt mit geerdeten Oberflächen wie von Rohren, Heizungen, Herden und Kühlschränken.** Es besteht ein erhöhtes Risiko durch elektrischen Schlag, wenn Ihr Körper geerdet ist.
- ▶ **Halten Sie Elektrowerkzeuge von Regen oder Nässe fern.** Das Eindringen von Wasser in ein Elektrowerkzeug erhöht das Risiko eines elektrischen Schlages.
- ▶ **Zweckentfremden Sie die Anschlussleitung nicht, um das Elektrowerkzeug zu tragen, aufzuhängen oder um den Stecker aus der Steckdose zu ziehen. Halten Sie die Anschlussleitung fern von Hitze, Öl, scharfen Kanten oder sich bewegenden Teilen.** Beschädigte oder verwickelte Anschlussleitungen erhöhen das Risiko eines elektrischen Schlages.

- ▶ **Wenn Sie mit einem Elektrowerkzeug im Freien arbeiten, verwenden Sie nur Verlängerungskabel, die auch für den Außenbereich geeignet sind.** Die Anwendung einer für den Außenbereich geeigneten Verlängerungsleitung verringert das Risiko eines elektrischen Schlages.
- ▶ **Wenn der Betrieb des Elektrowerkzeuges in feuchter Umgebung nicht vermeidbar ist, verwenden Sie einen Fehlerstromschutzschalter.** Der Einsatz eines Fehlerstromschutzschalters vermindert das Risiko eines elektrischen Schlages.

Sicherheit von Personen

- ▶ **Seien Sie aufmerksam, achten Sie darauf, was Sie tun, und gehen Sie mit Vernunft an die Arbeit mit einem Elektrowerkzeug. Benutzen Sie kein Elektrowerkzeug, wenn Sie müde sind oder unter dem Einfluss von Drogen, Alkohol oder Medikamenten stehen.** Ein Moment der Unachtsamkeit beim Gebrauch des Elektrowerkzeuges kann zu ernsthaften Verletzungen führen.
- ▶ **Tragen Sie persönliche Schutzausrüstung und immer eine Schutzbrille.** Das Tragen persönlicher Schutzausrüstung, wie Staubmaske, rutschfeste Sicherheitsschuhe, Schutzhelm oder Gehörschutz, je nach Art und Einsatz des Elektrowerkzeuges, verringert das Risiko von Verletzungen.
- ▶ **Vermeiden Sie eine unbeabsichtigte Inbetriebnahme. Vergewissern Sie sich, dass das Elektrowerkzeug ausgeschaltet ist, bevor Sie es an die Stromversorgung und/oder den Akku anschließen, es aufnehmen oder tragen.** Wenn Sie beim Tragen des Elektrowerkzeuges den Finger am Schalter haben oder das Gerät eingeschaltet an die Stromversorgung anschließen, kann dies zu Unfällen führen.
- ▶ **Entfernen Sie Einstellwerkzeuge oder Schraubenschlüssel, bevor Sie das Elektrowerkzeug einschalten.** Ein Werkzeug oder Schlüssel, der sich in einem drehenden Geräteteil befindet, kann zu Verletzungen führen.
- ▶ **Vermeiden Sie eine abnormale Körperhaltung. Sorgen Sie für einen sicheren Stand und halten Sie jederzeit das Gleichgewicht.** Dadurch können Sie das Elektrowerkzeug in unerwarteten Situationen besser kontrollieren.
- ▶ **Tragen Sie geeignete Kleidung. Tragen Sie keine weite Kleidung oder Schmuck. Halten Sie Haare und Kleidung fern von sich bewegenden Teilen.** Lockere Kleidung, Schmuck oder lange Haare können von sich bewegenden Teilen erfasst werden.
- ▶ **Wenn Staubabsaug- und -auffangeinrichtungen montiert werden können, sind diese anzuschließen und richtig zu verwenden.** Verwendung einer Staubabsaugung kann Gefährdungen durch Staub verringern.
- ▶ **Wiegen Sie sich nicht in falscher Sicherheit und setzen Sie sich nicht über die Sicherheitsregeln für Elektrowerkzeuge hinweg, auch wenn Sie nach vielfachem Gebrauch mit dem Elektrowerkzeug vertraut sind.** Achtloses Handeln kann binnen Sekundenbruchteilen zu schweren Verletzungen führen.

Verwendung und Behandlung des Elektrowerkzeugs

- ▶ **Überlasten Sie das Elektrowerkzeug nicht. Verwenden Sie für Ihre Arbeit das dafür bestimmte Elektrowerkzeug.** Mit dem passenden Elektrowerkzeug arbeiten Sie besser und sicherer im angegebenen Leistungsbereich.
- ▶ **Benutzen Sie kein Elektrowerkzeug, dessen Schalter defekt ist.** Ein Elektrowerkzeug, das sich nicht mehr ein- oder ausschalten lässt, ist gefährlich und muss repariert werden.
- ▶ **Ziehen Sie den Stecker aus der Steckdose und/oder entfernen Sie einen abnehmbaren Akku, bevor Sie Geräteeinstellungen vornehmen, Einsatzwerkzeugteile wechseln oder das Elektrowerkzeug weglegen.** Diese Vorsichtsmaßnahme verhindert den unbeabsichtigten Start des Elektrowerkzeugs.
- ▶ **Bewahren Sie unbenutzte Elektrowerkzeuge außerhalb der Reichweite von Kindern auf. Lassen Sie keine Personen das Elektrowerkzeug benutzen, die mit diesem nicht vertraut sind oder diese Anweisungen nicht gelesen haben.** Elektrowerkzeuge sind gefährlich, wenn sie von unerfahrenen Personen benutzt werden.
- ▶ **Pflegen Sie Elektrowerkzeuge und Einsatzwerkzeug mit Sorgfalt. Kontrollieren Sie, ob bewegliche Teile einwandfrei funktionieren und nicht klemmen, ob Teile gebrochen oder so beschädigt sind, dass die Funktion des Elektrowerkzeuges beeinträchtigt ist. Lassen Sie beschädigte Teile vor dem Einsatz des Gerätes reparieren.** Viele Unfälle haben ihre Ursache in schlecht gewarteten Elektrowerkzeugen.
- ▶ **Halten Sie Schneidwerkzeuge scharf und sauber.** Sorgfältig gepflegte Schneidwerkzeuge mit scharfen Schneidkanten verklemmen sich weniger und sind leichter zu führen.
- ▶ **Verwenden Sie Elektrowerkzeug, Zubehör, Einsatzwerkzeuge usw. entsprechend diesen Anweisungen. Berücksichtigen Sie dabei die Arbeitsbedingungen und die auszuführende Tätigkeit.** Der Gebrauch von Elektrowerkzeugen für andere als die vorgesehenen Anwendungen kann zu gefährlichen Situationen führen.
- ▶ **Halten Sie Griffe und Griffflächen trocken, sauber und frei von Öl und Fett.** Rutschige Griffe und Griffflächen erlauben keine sichere Bedienung und Kontrolle des Elektrowerkzeugs in unvorhergesehenen Situationen.

Service

- ▶ **Lassen Sie Ihr Elektrowerkzeug nur von qualifiziertem Fachpersonal und nur mit Original-Ersatzteilen reparieren.** Damit wird sichergestellt, dass die Sicherheit des Elektrowerkzeuges erhalten bleibt.

Sicherheitshinweise für Rührwerke

- ▶ **Halten Sie das Elektrowerkzeug mit beiden Händen an den dafür vorgesehenen Handgriffen.** Ein Verlust der Kontrolle kann zu Verletzungen führen.
- ▶ **Sorgen Sie, zur Vermeidung einer gefährlichen Atmosphäre, für ausreichende Belüftung beim Verrühren von brennbaren Stoffen.** Sich bildende Dämpfe können

eingatmet oder durch die vom Elektrowerkzeug erzeugten Funken entzündet werden.

- ▶ **Verrühren Sie keine Lebensmittel.** Elektrowerkzeuge und deren Einsatzwerkzeuge sind nicht zum Verarbeiten von Lebensmitteln konstruiert.
- ▶ **Halten Sie die Netzanschlussleitung vom Arbeitsbereich fern.** Die Netzleitung kann sich im Rührkorb verfangen.
- ▶ **Sorgen Sie für einen festen und sicheren Stand des Rührbehälters.** Ein nicht ordnungsgemäß gesicherter Behälter kann sich unverhofft bewegen.
- ▶ **Achten Sie darauf, dass keine Flüssigkeit gegen das Gehäuse des Elektrowerkzeugs spritzt.** In das Elektrowerkzeug eingedrungene Flüssigkeit kann zu Beschädigung und elektrischem Schlag führen.
- ▶ **Befolgen Sie die Anweisungen und Sicherheitshinweise für das zu verrührende Material.** Das zu verrührende Material kann gesundheitsschädlich sein.
- ▶ **Falls das Elektrowerkzeug in das zu verrührende Material fällt, ziehen Sie sofort den Netzstecker und lassen Sie das Elektrowerkzeug durch qualifiziertes Fachpersonal prüfen.** Hineingreifen in den Behälter mit dem noch an der Steckdose hängenden Elektrowerkzeug darin kann zu einem elektrischen Schlag führen.
- ▶ **Greifen Sie während des Rührvorgangs nicht mit den Händen in den Rührbehälter oder führen Sie keine anderen Gegenstände hinein.** Ein Kontakt mit dem Rührkorb kann zu ernsthaften Verletzungen führen.
- ▶ **Lassen Sie das Elektrowerkzeug nur im Rührbehälter an- und auslaufen.** Der Rührkorb kann in unkontrollierter Weise herumschleudern oder verbiegen.
- ▶ **Bearbeiten Sie keine explosionsgefährlichen Stoffe (z.B. leicht entzündliche Lösemittel).** Elektrowerkzeuge erzeugen Funken, die entstehende Dämpfe entzünden können.
- ▶ **Befolgen Sie die Anweisungen und Warnhinweise im Sicherheitsdatenblatt (SDB) des zu rührenden Materials.** Das zu rührende Material kann gesundheitsschädlich sein.
- ▶ **Benutzen Sie das Elektrowerkzeug nicht in einem Ständer.** Das Elektrowerkzeug ist nicht für den stationären Betrieb zugelassen.

Produkt- und Leistungsbeschreibung



Lesen Sie alle Sicherheitshinweise und Anweisungen. Versäumnisse bei der Einhaltung der Sicherheitshinweise und Anweisungen können elektrischen Schlag, Brand und/oder schwere Verletzungen verursachen.

Bitte beachten Sie die Abbildungen im vorderen Teil der Betriebsanleitung.

Bestimmungsgemäßer Gebrauch

Das Elektrowerkzeug ist bestimmt zum Anrühren von pulverförmigen Baustoffen wie Mörtel, Putze, Kleber, sowie nicht lösungsmittelhaltigen Farben, Lacken und ähnlichen Substanzen.

Abgebildete Komponenten

Die Nummerierung der abgebildeten Komponenten bezieht sich auf die Darstellung des Elektrowerkzeugs auf der Grafikkarte.

- (1) Gangwahlschalter (GRW 18-2 E)
- (2) Einschaltsperrung für Ein-/Ausschalter
- (3) Ein-/Ausschalter
- (4) Antriebsspindel
- (5) Rührkorb^{a)}
- (6) Handgriff (isolierte Grifffläche)

a) **Abgebildetes oder beschriebenes Zubehör gehört nicht zum Standard-Lieferumfang. Das vollständige Zubehör finden Sie in unserem Zubehörprogramm.**

Technische Daten

Rührwerk		GRW 12 E	GRW 18-2 E
Sachnummer		3 601 AA7 0..	3 601 AA8 0..
Nennaufnahmeleistung	W	1200	1600
Abgabeleistung	W	780	1170
Mechanische Gangwahl		-	●
Leerlaufdrehzahl			
- 1. Gang	min ⁻¹	0 – 1000	0 – 450
- 2. Gang	min ⁻¹	-	0 – 1050
Nennndrehzahl			
- 1. Gang	min ⁻¹	0 – 620	0 – 250
- 2. Gang	min ⁻¹	-	0 – 580
Nennndrehmoment			
- 1. Gang	Nm	12	45
- 2. Gang	Nm	-	19
Werkzeugaufnahme		M14	M14
Maximaler Rührkorbdurchmesser	mm	140	180
Gewicht entsprechend EPTA-Procedure 01:2014	kg	5,3	7,2
Schutzklasse		□/II	□/II

Die Angaben gelten für eine Nennspannung [U] von 230 V. Bei abweichenden Spannungen und in länderspezifischen Ausführungen können diese Angaben variieren.

Geräusch-/Vibrationsinformation

		GRW 12 E	GRW 18-2 E
Geräuschemissionswerte ermittelt entsprechend EN 62841-2-10 .			
Der A-bewertete Geräuschpegel des Elektrowerkzeugs beträgt typischerweise			
Schalldruckpegel	dB(A)	91	91
Schalleistungspegel	dB(A)	102	102
Unsicherheit K	dB	3	3
Gehörschutz tragen!			
Schwingungsgesamtwerte a_h (Vektorsumme dreier Richtungen) und Unsicherheit K ermittelt entsprechend EN 62841-2-10 :			
a_h	m/s ²	3,0	3,5
K	m/s ²	1,5	1,5

Der in diesen Anweisungen angegebene Schwingungspegel und der Geräuschemissionswert sind entsprechend einem

genormten Messverfahren gemessen worden und können für den Vergleich von Elektrowerkzeugen miteinander verwendet werden.

det werden. Sie eignen sich auch für eine vorläufige Einschätzung der Schwingungs- und Geräuschemission.

Der angegebene Schwingungspegel und der Geräuschemissionswert repräsentieren die hauptsächlichsten Anwendungen des Elektrowerkzeugs. Wenn allerdings das Elektrowerkzeug für andere Anwendungen, mit abweichenden Einsatzwerkzeugen oder ungenügender Wartung eingesetzt wird, können der Schwingungspegel und der Geräuschemissionswert abweichen. Dies kann die Schwingungs- und Geräuschemission über den gesamten Arbeitszeitraum deutlich erhöhen.

Für eine genaue Abschätzung der Schwingungs- und Geräuschemissionen sollten auch die Zeiten berücksichtigt werden, in denen das Gerät abgeschaltet ist oder zwar läuft, aber nicht tatsächlich im Einsatz ist. Dies kann die Schwingungs- und Geräuschemissionen über den gesamten Arbeitszeitraum deutlich reduzieren.

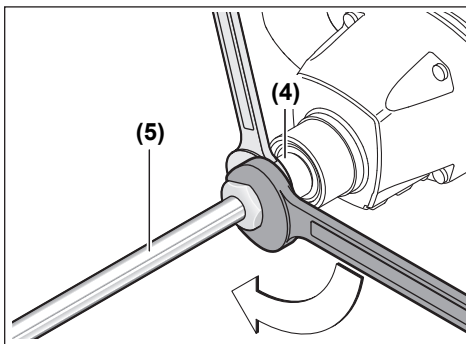
Legen Sie zusätzliche Sicherheitsmaßnahmen zum Schutz des Bedieners vor der Wirkung von Schwingungen fest wie zum Beispiel: Wartung von Elektrowerkzeug und Einsatzwerkzeugen, Warmhalten der Hände, Organisation der Arbeitsabläufe.

Montage

- Ziehen Sie vor allen Arbeiten am Elektrowerkzeug den Netzstecker aus der Steckdose.

Werkzeugwechsel

Rührkorb mit M14-Außengewinde



Schrauben Sie den Rührkorb (5) in die Antriebsspinde (4). Halten Sie dazu die Antriebsspinde (4) mit einem Gabelschlüssel (GRW12 E: Schlüsselweite 22 mm, GRW18-2 E: Schlüsselweite 24 mm), und ziehen Sie mit einem zweiten Gabelschlüssel (Schlüsselweite 22 mm oder 24 mm) den Rührkorb (5) fest.

Die Demontage des Rührkorbes erfolgt in umgekehrter Reihenfolge.

Betrieb

Inbetriebnahme

- Beachten Sie die Netzspannung! Die Spannung der Stromquelle muss mit den Angaben auf dem Typenschild des Elektrowerkzeuges übereinstimmen. Mit 230 V gekennzeichnete Elektrowerkzeuge können auch an 220 V betrieben werden.

Stäube, z. B. mineralische Stäube, können gesundheitsschädlich sein. Berühren oder Einatmen der Stäube können allergische Reaktionen und/oder Atemwegserkrankungen des Benutzers oder in der Nähe befindlicher Personen hervorrufen.

Asbesthaltiges Material darf nur von Fachleuten bearbeitet werden.

- Sorgen Sie für gute Belüftung des Arbeitsplatzes.
- Es wird empfohlen, eine Atemschutzmaske mit Filterklasse P2 zu tragen.

Beachten Sie in Ihrem Land gültige Vorschriften für die zu bearbeitenden Materialien.

Mechanische Gangwahl (GRW 18-2 E)

- Betätigen Sie den Gangwahlschalter nur bei Stillstand des Elektrowerkzeuges.

Drücken Sie den Gangwahlschalter (1) hinein, und schieben Sie ihn bis er arretiert.

Mit dem Gangwahlschalter (1) können 2 Drehzahlbereiche vorgewählt werden.



Gang I:

Niedriger Drehzahlbereich; zum Arbeiten bis Rührkorbdurchmesser 180 mm.



Gang II:

Hoher Drehzahlbereich; zum Arbeiten bis Rührkorbdurchmesser 140 mm.

Lässt sich der Gangwahlschalter (1) bei Stillstand nicht bis zum Anschlag schieben, drehen Sie die Antriebsspinde mit dem Rührkorb etwas.

Ein-/Ausschalten

Zur Inbetriebnahme des Elektrowerkzeuges betätigen Sie zuerst die Einschaltsperr (2), drücken anschließend den Ein-/Ausschalter (3) und halten ihn gedrückt.

Hinweis: Aus Sicherheitsgründen kann der Ein-/Ausschalter (3) nicht arretiert werden, sondern muss während des Betriebes ständig gedrückt bleiben.

Um das Elektrowerkzeug **auszuschalten**, lassen Sie den Ein-/Ausschalter **(3)** los.

Drehzahl einstellen

Sie können die Drehzahl des eingeschalteten Elektrowerkzeugs stufenlos regulieren, je nachdem, wie weit Sie den Ein-/Ausschalter **(3)** eindrücken.

Leichter Druck auf den Ein-/Ausschalter **(3)** bewirkt eine niedrige Drehzahl. Mit zunehmendem Druck erhöht sich die Drehzahl.

Arbeitshinweise zum Rühren

- ▶ **Benutzen Sie das Elektrowerkzeug nicht in einem Ständer.** Das Elektrowerkzeug ist nicht für den stationären Betrieb zugelassen.
- ▶ **Vermeiden Sie, das Rührgut zu verspritzen.** Sie können sonst ausrutschen und die Kontrolle über das Elektrowerkzeug verlieren.
- ▶ **Vermeiden Sie den Dauerbetrieb des Elektrowerkzeugs mit verminderter Drehzahl.** Andernfalls könnte der Motor des Elektrowerkzeugs überhitzen.

Die Wahl des Rührkorbes hängt vom Rührgut ab.

Für Rührgut mit niedriger Viskosität, wie z. B. Dispersionsfarbe, Lacke, Kleber, Vergussmasse, Zementschlämme verwenden Sie einen Rührkorb mit Linkswendel. Im Rührkorb mit Linkswendel wird das Material von oben nach unten befördert. Der Rührkorb wird nach oben gedrückt. Rührgut mit niedriger Viskosität wird spritzarm gemischt.

Für Rührgut mit hoher Viskosität, wie z. B. Fertigputz, Beton, Zement, Estrich, Spachtelmasse, Epoxidharz verwenden Sie einen Rührkorb mit Rechtswendel. Im Rührkorb mit Rechtswendel wird das Material von unten nach oben befördert. Der Rührkorb arbeitet sich in das Mischgut ein. Rührgut mit hoher Viskosität wird optimal durchmischt.

Bewegen Sie das Elektrowerkzeug beim Arbeiten auf und ab. Reinigen Sie den Rührkorb nach Gebrauch.

- ▶ **Lagern Sie das Elektrowerkzeug an einem sicheren Platz.** Sorgen Sie dafür, dass es nicht umfallen kann. Das Elektrowerkzeug kann sonst beschädigt werden.

Wartung und Service

Wartung und Reinigung

- ▶ **Ziehen Sie vor allen Arbeiten am Elektrowerkzeug den Netzstecker aus der Steckdose.**
- ▶ **Halten Sie das Elektrowerkzeug und die Lüftungsschlitze sauber, um gut und sicher zu arbeiten.**

Wenn ein Ersatz der Anschlussleitung erforderlich ist, dann ist dies von **Bosch** oder einer autorisierten Kundendienststelle für **Bosch**-Elektrowerkzeuge auszuführen, um Sicherheitsgefährdungen zu vermeiden.

Kundendienst und Anwendungsberatung

Der Kundendienst beantwortet Ihre Fragen zu Reparatur und Wartung Ihres Produkts sowie zu Ersatzteilen. Explosionszeichnungen und Informationen zu Ersatzteilen finden Sie

auch unter: **www.bosch-pt.com**

Das Bosch-Anwendungsberatungs-Team hilft Ihnen gerne bei Fragen zu unseren Produkten und deren Zubehör.

Geben Sie bei allen Rückfragen und Ersatzteilbestellungen bitte unbedingt die 10-stellige Sachnummer laut Typenschild des Produkts an.

Deutschland

Robert Bosch Power Tools GmbH
Servicezentrum Elektrowerkzeuge
Zur Luhne 2

37589 Kalefeld – Willershausen
Kundendienst: Tel.: (0711) 400 40 460

E-Mail: Servicezentrum.Elektrowerkzeuge@de.bosch.com
Unter www.bosch-pt.de können Sie online Ersatzteile bestellen oder Reparaturen anmelden.

Anwendungsberatung:
Tel.: (0711) 400 40 460
Fax: (0711) 400 40 462

E-Mail: kundenberatung.ew@de.bosch.com

Weitere Serviceadressen finden Sie unter:

www.bosch-pt.com/serviceaddresses

Entsorgung

Elektrowerkzeuge, Zubehör und Verpackungen sollen einer umweltgerechten Wiederverwertung zugeführt werden.



Werfen Sie Elektrowerkzeuge nicht in den Hausmüll!

Nur für EU-Länder:

Gemäß der Europäischen Richtlinie 2012/19/EU über Elektro- und Elektronik-Altgeräte und ihrer Umsetzung in nationales Recht müssen nicht mehr gebrauchsfähige Elektrowerkzeuge getrennt gesammelt und einer umweltgerechten Wiederverwertung zugeführt werden.

Bei unsachgemäßer Entsorgung können Elektro- und Elektronikaltgeräte aufgrund des möglichen Vorhandenseins gefährlicher Stoffe schädliche Auswirkungen auf die Umwelt und die menschliche Gesundheit haben.

Nur für Deutschland:

Informationen zur Rücknahme von Elektro-Altgeräten für private Haushalte

Wie im Folgenden näher beschrieben, sind bestimmte Vertreter zur unentgeltlichen Rücknahme von Altgeräten verpflichtet.

Vertreiber mit einer Verkaufsfläche für Elektro- und Elektronikgeräte von mindestens 400 m² sowie Vertreiber von Lebensmitteln mit einer Gesamtverkaufsfläche von mindestens 800 m², die mehrmals im Kalenderjahr oder dauerhaft Elektro- und Elektronikgeräte anbieten und auf dem Markt bereitstellen, sind verpflichtet,

1. bei der Abgabe eines neuen Elektro- oder Elektronikgeräts an einen Endnutzer ein Altgerät des Endnutzers der gleichen Geräteart, das im Wesentlichen die gleichen Funktionen wie das neue Gerät erfüllt, am Ort der Abga-

be oder in unmittelbarer Nähe hierzu unentgeltlich zurückzunehmen; Ort der Abgabe ist auch der private Haushalt, sofern dort durch Auslieferung die Abgabe erfolgt: In diesem Fall ist die Abholung des Altgeräts für den Endnutzer unentgeltlich; und

2. auf Verlangen des Endnutzers Altgeräte, die in keiner äußeren Abmessung größer als 25 cm sind, im Einzelhandelsgeschäft oder in unmittelbarer Nähe hierzu unentgeltlich zurückzunehmen; die Rücknahme darf nicht an den Kauf eines Elektro- oder Elektronikgerätes geknüpft werden und ist auf drei Altgeräte pro Geräteart beschränkt.

Der Vertreter hat beim Abschluss des Kaufvertrags für das neue Elektro- oder Elektronikgerät den Endnutzer über die Möglichkeit zur unentgeltlichen Rückgabe bzw. Abholung des Altgeräts zu informieren und den Endnutzer nach seiner Absicht zu befragen, ob bei der Auslieferung des neuen Geräts ein Altgerät zurückgegeben wird.

Dies gilt auch bei Vertrieb unter Verwendung von Fernkommunikationsmitteln, wenn die Lager- und Versandflächen für Elektro- und Elektronikgeräte mindestens 400 m² betragen oder die gesamten Lager- und Versandflächen mindestens 800 m² betragen, wobei die unentgeltliche Abholung auf Elektro- und Elektronikgeräte der Kategorien 1 (Wärmeüberträger), 2 (Bildschirmgeräte) und 4 (Großgeräte mit mindestens einer äußeren Abmessung über 50 cm) beschränkt ist. Für alle übrigen Elektro- und Elektronikgeräte muss der Vertreter geeignete Rückgabemöglichkeiten in zumutbarer Entfernung zum jeweiligen Endnutzer gewährleisten; das gilt auch für Altgeräte, die in keiner äußeren Abmessung größer als 25 cm sind, die der Endnutzer zurückgeben will, ohne ein neues Gerät zu kaufen.

English

Safety instructions

General Power Tool Safety Warnings

⚠ WARNING Read all safety warnings, instructions, illustrations and specifications provided with this power tool. Failure to follow all instructions listed below may result in electric shock, fire and/or serious injury.

Save all warnings and instructions for future reference.

The term "power tool" in the warnings refers to your mains-operated (corded) power tool or battery-operated (cordless) power tool.

Work area safety

- ▶ **Keep work area clean and well lit.** Cluttered or dark areas invite accidents.
- ▶ **Do not operate power tools in explosive atmospheres, such as in the presence of flammable liquids, gases or**

dust. Power tools create sparks which may ignite the dust or fumes.

- ▶ **Keep children and bystanders away while operating a power tool.** Distractions can cause you to lose control.

Electrical safety

- ▶ **Power tool plugs must match the outlet. Never modify the plug in any way. Do not use any adapter plugs with earthed (grounded) power tools.** Unmodified plugs and matching outlets will reduce risk of electric shock.
- ▶ **Avoid body contact with earthed or grounded surfaces, such as pipes, radiators, ranges and refrigerators.** There is an increased risk of electric shock if your body is earthed or grounded.
- ▶ **Do not expose power tools to rain or wet conditions.** Water entering a power tool will increase the risk of electric shock.
- ▶ **Do not abuse the cord. Never use the cord for carrying, pulling or unplugging the power tool. Keep cord away from heat, oil, sharp edges or moving parts.** Damaged or entangled cords increase the risk of electric shock.
- ▶ **When operating a power tool outdoors, use an extension cord suitable for outdoor use.** Use of a cord suitable for outdoor use reduces the risk of electric shock.
- ▶ **If operating a power tool in a damp location is unavoidable, use a residual current device (RCD) protected supply.** Use of an RCD reduces the risk of electric shock.

Personal safety

- ▶ **Stay alert, watch what you are doing and use common sense when operating a power tool. Do not use a power tool while you are tired or under the influence of drugs, alcohol or medication.** A moment of inattention while operating power tools may result in serious personal injury.
- ▶ **Use personal protective equipment. Always wear eye protection.** Protective equipment such as a dust mask, non-skid safety shoes, hard hat or hearing protection used for appropriate conditions will reduce personal injuries.
- ▶ **Prevent unintentional starting. Ensure the switch is in the off-position before connecting to power source and/or battery pack, picking up or carrying the tool.** Carrying power tools with your finger on the switch or energising power tools that have the switch on invites accidents.
- ▶ **Remove any adjusting key or wrench before turning the power tool on.** A wrench or a key left attached to a rotating part of the power tool may result in personal injury.
- ▶ **Do not overreach. Keep proper footing and balance at all times.** This enables better control of the power tool in unexpected situations.
- ▶ **Dress properly. Do not wear loose clothing or jewellery. Keep your hair and clothing away from moving**

parts. Loose clothes, jewellery or long hair can be caught in moving parts.

- ▶ **If devices are provided for the connection of dust extraction and collection facilities, ensure these are connected and properly used.** Use of dust collection can reduce dust-related hazards.
- ▶ **Do not let familiarity gained from frequent use of tools allow you to become complacent and ignore tool safety principles.** A careless action can cause severe injury within a fraction of a second.

Power tool use and care

- ▶ **Do not force the power tool. Use the correct power tool for your application.** The correct power tool will do the job better and safer at the rate for which it was designed.
- ▶ **Do not use the power tool if the switch does not turn it on and off.** Any power tool that cannot be controlled with the switch is dangerous and must be repaired.
- ▶ **Disconnect the plug from the power source and/or remove the battery pack, if detachable, from the power tool before making any adjustments, changing accessories, or storing power tools.** Such preventive safety measures reduce the risk of starting the power tool accidentally.
- ▶ **Store idle power tools out of the reach of children and do not allow persons unfamiliar with the power tool or these instructions to operate the power tool.** Power tools are dangerous in the hands of untrained users.
- ▶ **Maintain power tools and accessories. Check for misalignment or binding of moving parts, breakage of parts and any other condition that may affect the power tool's operation. If damaged, have the power tool repaired before use.** Many accidents are caused by poorly maintained power tools.
- ▶ **Keep cutting tools sharp and clean.** Properly maintained cutting tools with sharp cutting edges are less likely to bind and are easier to control.
- ▶ **Use the power tool, accessories and tool bits etc. in accordance with these instructions, taking into account the working conditions and the work to be performed.** Use of the power tool for operations different from those intended could result in a hazardous situation.
- ▶ **Keep handles and grasping surfaces dry, clean and free from oil and grease.** Slippery handles and grasping surfaces do not allow for safe handling and control of the tool in unexpected situations.

Service

- ▶ **Have your power tool serviced by a qualified repair person using only identical replacement parts.** This will ensure that the safety of the power tool is maintained.

Mixer safety instructions

- ▶ **Hold the tool with both hands at the intended handles.** Loss of control can cause personal injury.

- ▶ **Ensure sufficient ventilation when mixing flammable materials to avoid a hazardous atmosphere.** Developing vapour may be inhaled or be ignited by the sparks the power tool produces.
- ▶ **Do not mix food.** Power tools and their accessories are not designed for processing food.
- ▶ **Keep the cord away from the working area.** The cord may be entangled by the mixer basket.
- ▶ **Ensure that the mixing container is placed in a firm and secure position.** A container that is not properly secured may move unexpectedly.
- ▶ **Ensure that no liquid splashes against the housing of the power tool.** Liquid that has penetrated the power tool can cause damage and lead to electric shock.
- ▶ **Follow the instructions and warnings for the material to be mixed.** Material to be mixed may be harmful.
- ▶ **If the power tool falls into the material to be mixed, unplug the tool immediately and have the power tool checked by a qualified repair person.** Reaching into the bucket with the tool still plugged in can lead to electric shock.
- ▶ **Do not reach into the mixing container with your hands or insert any other objects into it while mixing.** Contact with the mixer basket may lead to serious personal injury.
- ▶ **Start up and run down the tool in the mixing container only.** The mixer basket may bend or spin in an uncontrolled manner.
- ▶ **Do not use on explosive materials (e.g highly flammable solvents).** Power tools produce sparks which can ignite fumes.
- ▶ **Follow the instructions and warnings in the safety data sheets (SDS) of the mixing material.** The mixing material may be harmful.
- ▶ **Do not use the power tool when it is connected to a stand.** Bench-mounted operation of the power tool is not permitted.

Products sold in GB only:

Your product is fitted with an BS 1363/A approved electric plug with internal fuse (ASTA approved to BS 1362).

If the plug is not suitable for your socket outlets, it should be cut off and an appropriate plug fitted in its place by an authorised customer service agent. The replacement plug should have the same fuse rating as the original plug.

The severed plug must be disposed of to avoid a possible shock hazard and should never be inserted into a mains socket elsewhere.

Product Description and Specifications



Read all the safety and general instructions.

Failure to observe the safety and general instructions may result in electric shock, fire and/or serious injury.

Please observe the illustrations at the beginning of this operating manual.

Intended use

The power tool is suitable for stirring construction materials in powder form, such as mortar, plaster, adhesives and paints and varnishes which do not contain solvents, as well as similar substances.

Product features

The numbering of the product features refers to the diagram of the power tool on the graphics page.

- (1) Gear selector switch (GRW 18-2 E)
- (2) Lock-off function for on/off switch
- (3) On/off switch
- (4) Drive spindle
- (5) Stirrer paddle^{a)}
- (6) Handle (insulated gripping surface)

a) **Accessories shown or described are not included with the product as standard. You can find the complete selection of accessories in our accessories range.**

Technical Data

Stirring mechanism		GRW 12 E	GRW 18-2 E
Article number		3 601 AA7 0..	3 601 AA8 0..
Rated power input	W	1200	1600
Power output	W	780	1170
Mechanical gear selection		–	●
No-load speed			
– 1st gear	min ⁻¹	0–1000	0–450
– 2nd gear	min ⁻¹	–	0–1050
Rated speed			
– 1st gear	min ⁻¹	0–620	0–250
– 2nd gear	min ⁻¹	–	0–580
Rated torque			
– 1st gear	Nm	12	45
– 2nd gear	Nm	–	19
Tool holder		M14	M14
Maximum stirrer paddle diameter	mm	140	180
Weight according to EPTA-Procedure 01:2014	kg	5.3	7,2
Protection class		□ / II	□ / II

The specifications apply to a rated voltage [U] of 230 V. These specifications may vary at different voltages and in country-specific models.

Noise/vibration information

		GRW 12 E	GRW 18-2 E
Noise emission values determined according to EN 62841-2-10 .			
Typically, the A-weighted noise level of the power tool is			
Sound pressure level	dB(A)	91	91
Sound power level	dB(A)	102	102
Uncertainty K	dB	3	3
Wear hearing protection!			
Vibration total values a_h (triax vector sum) and uncertainty K determined according to EN 62841-2-10 :			
a_h	m/s ²	3.0	3.5
K	m/s ²	1.5	1.5

The vibration level and noise emission value given in these instructions have been measured in accordance with a standardised measuring procedure and may be used to compare power tools. They may also be used for a preliminary estimation of vibration and noise emissions.

The stated vibration level and noise emission value represent the main applications of the power tool. However, if the power tool is used for other applications, with different application tools or is poorly maintained, the vibration level and noise emission value may differ. This may significantly increase the vibration and noise emissions over the total working period.

To estimate vibration and noise emissions accurately, the times when the tool is switched off or when it is running but not actually being used should also be taken into account.

This may significantly reduce vibration and noise emissions over the total working period.

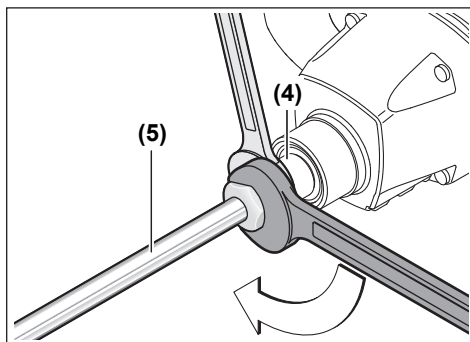
Implement additional safety measures to protect the operator from the effects of vibration, such as servicing the power tool and application tools, keeping their hands warm, and organising workflows correctly.

Assembly

- **Pull the plug out of the socket before carrying out any work on the power tool.**

Changing the Tool

Stirrer paddle with M14 male thread



Screw the stirrer paddle (5) into the drive spindle (4). To do this, hold the drive spindle (4) using an open-ended spanner (GRW12 E: Width across flats 22 mm, GRW18-2 E: Width across flats 24 mm) and use a second open-ended spanner (width across flats 22 mm or 24 mm) to tighten the stirrer paddle (5).

The stirrer paddle is disassembled in reverse order.

Operation

Starting Operation

- **Products that are only sold in AUS and NZ:** Use a residual current device (RCD) with a nominal residual current of 30 mA or less.

- **Pay attention to the mains voltage. The voltage of the power source must match the voltage specified on the rating plate of the power tool. Power tools marked with 230 V can also be operated with 220 V.**

Dusts, e. g. mineral dusts, can be harmful to health. Touching or breathing in this dust can trigger allergic reactions and/or cause respiratory illnesses in the user or in people in the near vicinity.

Materials containing asbestos may only be machined by specialists.

- Provide good ventilation at the workplace.
- It is advisable to wear a P2 filter class breathing mask.

The regulations on the material being machined that apply in the country of use must be observed.

Mechanical gear selection (GRW 18-2 E)

- **Operate the gear selector switch only when the power tool is not in use.**

Press in the gear selector switch (1) and slide it until it locks. You can preselect two speed ranges with the gear selector switch (1).



First gear:

Low speed range; when working with stirrer paddles with diameters up to 180 mm.



Second gear:

High speed range; when working with stirrer paddles with diameters up to 140 mm.

If the gear selector switch (1) cannot be slid all the way when the power tool is not in use, turn the drive spindle slightly with the stirrer paddle.

Switching on/off

To **start** the power tool, first press the lock-off button (2), then press the on/off switch (3) and keep it pressed.

Note: For safety reasons, the on/off switch (3) cannot be locked; it must remain pressed during the entire operation.

To **switch off** the power tool, release the on/off switch (3).

Adjusting the Speed

You can adjust the speed of the power tool when it is on by pressing in the on/off switch (3) to varying extents.

Slight pressure on the on/off switch (3) results in a low rotational speed. Increased pressure on the switch causes an increase in speed.

Work instructions for stirring

- ▶ **Do not use the power tool when it is connected to a stand.** Bench-mounted operation of the power tool is not permitted.
- ▶ **Avoid splashing the material.** Otherwise you could slip and lose control of the power tool.
- ▶ **Avoid continuously operating the power tool at reduced speed.** Otherwise the motor of the power tool could overheat.

Selection of the stirrer paddle is dependent on the material that is to be stirred.

For materials with low viscosity, e.g. emulsion paint, varnishes, adhesive, grouting compound or cement slurry, use a stirrer paddle with a left-hand spiral. The material is moved from the top downwards in a stirrer paddle with a left-hand spiral. The stirrer paddle is pushed upwards. Materials with low viscosity are mixed in a way which minimises splattering.

For materials with high viscosity, e.g. ready-mixed plaster, concrete, cement, screed, filler or epoxy resin, use a stirrer paddle with right-hand spiral. The material is moved from the bottom upwards in a stirrer paddle with a right-hand spiral. The stirrer paddle works its way into the mixture. Materials with high viscosity are mixed thoroughly.

Move the power tool up and down when working. Clean the stirrer paddle after use.

- ▶ **Store the power tool in a safe place.** Ensure that it cannot fall over. The power tool may become damaged if this happens.

Maintenance and Service

Maintenance and Cleaning

- ▶ **Pull the plug out of the socket before carrying out any work on the power tool.**
- ▶ **To ensure safe and efficient operation, always keep the power tool and the ventilation slots clean.**

In order to avoid safety hazards, if the power supply cord needs to be replaced, this must be done by **Bosch** or by an after-sales service centre that is authorised to repair **Bosch** power tools.

After-Sales Service and Application Service

Our after-sales service responds to your questions concerning maintenance and repair of your product as well as spare parts. You can find explosion drawings and information on spare parts at: www.bosch-pt.com

The Bosch product use advice team will be happy to help you with any questions about our products and their accessories.

In all correspondence and spare parts orders, please always include the 10-digit article number given on the nameplate of the product.

Great Britain

Robert Bosch Ltd. (B.S.C.)
P.O. Box 98

Broadwater Park
North Orbital Road
Denham Uxbridge
UB 9 5HJ

At www.bosch-pt.co.uk you can order spare parts or arrange the collection of a product in need of servicing or repair.

Tel. Service: (0344) 7360109

E-Mail: boschservicecentre@bosch.com

You can find further service addresses at:

www.bosch-pt.com/serviceaddresses

Disposal

The power tool, accessories and packaging should be recycled in an environmentally friendly manner.



Do not dispose of power tools along with household waste.

Only for EU countries:

According to the European Directive 2012/19/EU on Waste Electrical and Electronic Equipment and its implementation into national law, power tools that are no longer usable must be collected separately and disposed of in an environmentally friendly manner.

If disposed incorrectly, waste electrical and electronic equipment may have harmful effects on the environment and human health, due to the potential presence of hazardous substances.

Only for United Kingdom:

According to Waste Electrical and Electronic Equipment Regulations 2013 (2013/3113), power tools that are no longer usable must be collected separately and disposed of in an environmentally friendly manner.

Français

Consignes de sécurité

Avertissements de sécurité généraux pour l'outil électrique

AVERTISSEMENT Lire tous les avertissements de sécurité, les instructions, les illustrations et les spécifications fournis

avec cet outil électrique. Ne pas suivre les instructions énumérées ci-dessous peut provoquer un choc électrique, un incendie et/ou une blessure sérieuse.

Conserver tous les avertissements et toutes les instructions pour pouvoir s'y reporter ultérieurement.

Le terme "outil électrique" dans les avertissements fait référence à votre outil électrique alimenté par le secteur (avec cordon d'alimentation) ou votre outil électrique fonctionnant sur batterie (sans cordon d'alimentation).

Sécurité de la zone de travail

- ▶ **Conserver la zone de travail propre et bien éclairée.**
Les zones en désordre ou sombres sont propices aux accidents.
- ▶ **Ne pas faire fonctionner les outils électriques en atmosphère explosive, par exemple en présence de liquides inflammables, de gaz ou de poussières.** Les outils électriques produisent des étincelles qui peuvent enflammer les poussières ou les fumées.
- ▶ **Maintenir les enfants et les personnes présentes à l'écart pendant l'utilisation de l'outil électrique.** Les distractions peuvent vous faire perdre le contrôle de l'outil.

Sécurité électrique

- ▶ **Il faut que les fiches de l'outil électrique soient adaptées au socle. Ne jamais modifier la fiche de quelque façon que ce soit. Ne pas utiliser d'adaptateurs avec des outils électriques à branchement de terre.** Des fiches non modifiées et des socles adaptés réduisent le risque de choc électrique.
- ▶ **Éviter tout contact du corps avec des surfaces reliées à la terre telles que les tuyaux, les radiateurs, les cuisinières et les réfrigérateurs.** Il existe un risque accru de choc électrique si votre corps est relié à la terre.
- ▶ **Ne pas exposer les outils électriques à la pluie ou à des conditions humides.** La pénétration d'eau à l'intérieur d'un outil électrique augmente le risque de choc électrique.
- ▶ **Ne pas maltraiter le cordon. Ne jamais utiliser le cordon pour porter, tirer ou débrancher l'outil électrique. Maintenir le cordon à l'écart de la chaleur, du lubrifiant, des arêtes vives ou des parties en mouvement.** Des cordons endommagés ou emmêlés augmentent le risque de choc électrique.
- ▶ **Lorsqu'on utilise un outil électrique à l'extérieur, utiliser un prolongateur adapté à l'utilisation extérieure.** L'utilisation d'un cordon adapté à l'utilisation extérieure réduit le risque de choc électrique.
- ▶ **Si l'usage d'un outil électrique dans un emplacement humide est inévitable, utiliser une alimentation protégée par un dispositif à courant différentiel résiduel (RCD).** L'usage d'un RCD réduit le risque de choc électrique.

Sécurité des personnes

- ▶ **Rester vigilant, regarder ce que vous êtes en train de faire et faire preuve de bon sens dans votre utilisation de l'outil électrique. Ne pas utiliser un outil électrique lorsque vous êtes fatigué ou sous l'emprise de drogues, de l'alcool ou de médicaments.** Un moment d'inattention en cours d'utilisation d'un outil électrique peut entraîner des blessures graves.
- ▶ **Utiliser un équipement de protection individuelle. Toujours porter une protection pour les yeux.** Les équipements de protection individuelle tels que les masques contre les poussières, les chaussures de sécurité antidérapantes, les casques ou les protections audi-

tives utilisés pour les conditions appropriées réduisent les blessures.

- ▶ **Éviter tout démarrage intempestif. S'assurer que l'interrupteur est en position arrêté avant de brancher l'outil au secteur et/ou au bloc de batteries, de le ramasser ou de le porter.** Porter les outils électriques en ayant le doigt sur l'interrupteur ou brancher des outils électriques dont l'interrupteur est en position marche est source d'accidents.
- ▶ **Retirer toute clé de réglage avant de mettre l'outil électrique en marche.** Une clé laissée fixée sur une partie tournante de l'outil électrique peut donner lieu à des blessures.
- ▶ **Ne pas se précipiter. Garder une position et un équilibre adaptés à tout moment.** Cela permet un meilleur contrôle de l'outil électrique dans des situations inattendues.
- ▶ **S'habiller de manière adaptée. Ne pas porter de vêtements amples ou de bijoux. Garder les cheveux et les vêtements à distance des parties en mouvement.** Des vêtements amples, des bijoux ou les cheveux longs peuvent être pris dans des parties en mouvement.
- ▶ **Si des dispositifs sont fournis pour le raccordement d'équipements pour l'extraction et la récupération des poussières, s'assurer qu'ils sont connectés et correctement utilisés.** Utiliser des collecteurs de poussière peut réduire les risques dus aux poussières.
- ▶ **Rester vigilant et ne pas négliger les principes de sécurité de l'outil sous prétexte que vous avez l'habitude de l'utiliser.** Une fraction de seconde d'inattention peut provoquer une blessure grave.

Utilisation et entretien de l'outil électrique

- ▶ **Ne pas forcer l'outil électrique. Utiliser l'outil électrique adapté à votre application.** L'outil électrique adapté réalise mieux le travail et de manière plus sûre au régime pour lequel il a été construit.
- ▶ **Ne pas utiliser l'outil électrique si l'interrupteur ne permet pas de passer de l'état de marche à arrêté et inversement.** Tout outil électrique qui ne peut pas être commandé par l'interrupteur est dangereux et il faut le réparer.
- ▶ **Débrancher la fiche de la source d'alimentation et/ou enlever le bloc de batteries, s'il est amovible, avant tout réglage, changement d'accessoires ou avant de ranger l'outil électrique.** De telles mesures de sécurité préventives réduisent le risque de démarrage accidentel de l'outil électrique.
- ▶ **Conserver les outils électriques à l'arrêt hors de la portée des enfants et ne pas permettre à des personnes ne connaissant pas l'outil électrique ou les présentes instructions de le faire fonctionner.** Les outils électriques sont dangereux entre les mains d'utilisateurs novices.
- ▶ **Observer la maintenance des outils électriques et des accessoires. Vérifier qu'il n'y a pas de mauvais alignement ou de blocage des parties mobiles, des pièces**

cassées ou toute autre condition pouvant affecter le fonctionnement de l'outil électrique. En cas de dommages, faire réparer l'outil électrique avant de l'utiliser. De nombreux accidents sont dus à des outils électriques mal entretenus.

- ▶ **Garder affûtés et propres les outils permettant de couper.** Des outils destinés à couper correctement entretenus avec des pièces coupantes tranchantes sont moins susceptibles de bloquer et sont plus faciles à contrôler.
- ▶ **Utiliser l'outil électrique, les accessoires et les lames etc., conformément à ces instructions, en tenant compte des conditions de travail et du travail à réaliser.** L'utilisation de l'outil électrique pour des opérations différentes de celles prévues peut donner lieu à des situations dangereuses.
- ▶ **Il faut que les poignées et les surfaces de préhension restent sèches, propres et dépourvues d'huiles et de graisses.** Des poignées et des surfaces de préhension glissantes rendent impossibles la manipulation et le contrôle en toute sécurité de l'outil dans les situations inattendues.

Maintenance et entretien

- ▶ **Faire entretenir l'outil électrique par un réparateur qualifié utilisant uniquement des pièces de rechange identiques.** Cela assure le maintien de la sécurité de l'outil électrique.

Instructions de sécurité pour les mélangeurs

- ▶ **Maintenir l'outil à deux mains à l'aide des poignées prévues à cet effet.** Toute perte de contrôle peut entraîner des dommages corporels.
- ▶ **Assurer une ventilation suffisante lors du mélange de matériaux inflammables afin d'éviter de générer une atmosphère dangereuse.** Les vapeurs peuvent être inhalées ou enflammées par les étincelles produites par la machine-outil.
- ▶ **Ne pas mélanger de nourriture.** Les machines-outils et leurs accessoires ne sont pas conçus pour être utilisés avec de la nourriture.
- ▶ **Maintenir le câble hors de la zone de travail.** Le câble peut se prendre dans le fouet mélangeur.
- ▶ **S'assurer que la cuve de mélange est placée dans une position stable et sécurisée.** Un conteneur mal immobilisé peut se déplacer de manière imprévue.
- ▶ **S'assurer qu'aucun liquide n'éclabousse l'enveloppe de la machine-outil.** Un liquide pénétrant à l'intérieur de la machine-outil peut provoquer des dommages et entraîner un choc électrique.
- ▶ **Respecter les instructions et les avertissements concernant les matériaux à mélanger.** Les matériaux à mélanger peuvent être dangereux.

- ▶ **Si la machine-outil tombe dans le matériau à mélanger, débrancher immédiatement l'outil et faire vérifier la machine-outil par un réparateur qualifié.** Mettre la main dans la cuve lorsque l'outil est raccordé au secteur peut entraîner un choc électrique.
- ▶ **Ne pas mettre la main dans la cuve de mélange ni introduire d'objet pendant le mélange.** Tout contact avec le fouet mélangeur peut entraîner des blessures graves.
- ▶ **Démarrer et arrêter l'outil exclusivement lorsqu'il se trouve dans la cuve de mélange.** Le fouet mélangeur peut se courber ou tourner de manière incontrôlée.
- ▶ **Ne mélangez pas de matières explosibles (p. ex. des solvants facilement inflammables).** Les outils électroportatifs produisent des étincelles risquant d'enflammer les vapeurs qui se dégagent.
- ▶ **Suivez les instructions et les consignes de sécurité figurant sur la fiche de données de sécurité (FDS) du produit à malaxer.** Le produit à malaxer peut être nuisible à la santé.
- ▶ **Ne montez jamais l'outil électroportatif dans un support pour une utilisation stationnaire.** Cet outil électroportatif n'est pas conçu pour une utilisation stationnaire.

Description des prestations et du produit



Lisez attentivement toutes les instructions et consignes de sécurité. Le non-respect des instructions et consignes de sécurité peut provoquer un choc électrique, un incendie et/ou entraîner de graves blessures.

Référez-vous aux illustrations qui se trouvent à l'avant de la notice d'utilisation.

Utilisation conforme

L'outil électroportatif est conçu pour le gâchage de matériaux de construction en poudre tels que mortiers, enduits, colles ainsi que peintures et vernis exempts de produits solvants, ou pour le gâchage de matériaux similaires.

Éléments constitutifs

La numérotation des éléments de l'appareil se réfère à la représentation de l'outil électroportatif sur la page graphique.

- (1) Sélecteur de vitesse (GRW 18-2 E)
- (2) Verrouillage d'enclenchement de l'interrupteur Marche/Arrêt
- (3) Interrupteur Marche/Arrêt
- (4) Broche d'entraînement
- (5) Malaxeur^{a)}
- (6) Poignée (surface de préhension isolée)

a) **Les accessoires décrits ou illustrés ne sont pas tous compris dans la fourniture. Vous trouverez les accessoires complets dans notre gamme d'accessoires.**

Caractéristiques techniques

Agitateur		GRW 12 E	GRW 18-2 E
Référence		3 601 AA7 0..	3 601 AA8 0..
Puissance absorbée nominale	W	1 200	1 600
Puissance débitée	W	780	1 170
Sélection de vitesse mécanique		-	●
Régime à vide			
- 1re vitesse	tr/min	0-1 000	0-450
- 2e vitesse	tr/min	-	0-1 050
Régime nominal			
- 1re vitesse	tr/min	0-620	0-250
- 2e vitesse	tr/min	-	0-580
Couple nominal			
- 1ère vitesse	Nm	12	45
- 2ème vitesse	Nm	-	19
Porte-outil		M14	M14
Diamètre maximal du malaxeur	mm	140	180
Poids selon EPTA-Procédure 01:2014	kg	5,3	7,2
Indice de protection		□ / II	□ / II

Les données indiquées sont valables pour une tension nominale [U] de 230 V. Elles peuvent varier lorsque la tension diffère de cette valeur et sur certaines versions destinées à certains pays.

Niveau sonore et vibrations

		GRW 12 E	GRW 18-2 E
Valeurs d'émissions sonores déterminées conformément à EN 62841-2-10 .			
Le niveau sonore en dB(A) typique de l'outil électroportatif est de :			
Niveau de pression acoustique	dB(A)	91	91
Niveau de puissance acoustique	dB(A)	102	102
Incertitude K	dB	3	3
Portez un casque antibruit !			
Valeurs globales de vibration a_h (somme vectorielle sur les trois axes) et incertitude K conformément à EN 62841-2-10 :			
a_h	m/s^2	3,0	3,5
K	m/s^2	1,5	1,5

Le niveau de vibration et la valeur d'émission sonore indiqués dans cette notice d'utilisation ont été mesurés selon une procédure de mesure normalisée et peuvent être utilisés pour établir une comparaison entre différents outils électroportatifs. Ils peuvent aussi servir de base à une estimation préliminaire du taux de vibration et du niveau sonore.

Le niveau de vibration et la valeur d'émission sonore indiqués s'appliquent pour les utilisations principales de l'outil électroportatif. Si l'outil électroportatif est utilisé pour d'autres applications, avec d'autres accessoires de travail ou sans avoir fait l'objet d'un entretien régulier, le niveau de vibration et la valeur d'émission sonore peuvent différer. Il peut en résulter des vibrations et un niveau sonore nettement plus élevés pendant toute la durée de travail.

Pour une estimation précise du niveau de vibration et du niveau sonore, il faut aussi prendre en considération les périodes pendant lesquelles l'outil est éteint ou bien en marche sans être vraiment en action. Il peut en résulter au final un niveau de vibration et un niveau sonore nettement plus faibles pendant toute la durée de travail.

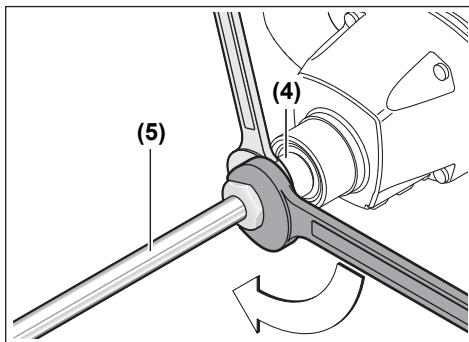
Prévoyez des mesures de protection supplémentaires permettant de protéger l'utilisateur de l'effet des vibrations, par exemple : maintenance de l'outil électroportatif et des accessoires de travail, maintien des mains au chaud, organisation des procédures de travail.

Montage

- **Débranchez le câble d'alimentation de la prise avant d'effectuer des travaux quels qu'il soient sur l'outil électroportatif.**

Changement d'accessoire

Malaxeur avec filetage extérieur M14



Vissez le malaxeur (5) dans l'arbre d'entraînement (4). Bloquez pour cela l'arbre d'entraînement (4) avec une clé plate (GRW 12 E : clé de 22 mm, GRW 18-2 E : clé de 24 mm) et serrez le malaxeur (5) avec une seconde clé plate (de 22 mm ou 24 mm).

Le démontage du malaxeur s'effectue dans l'ordre inverse.

Utilisation

Mise en marche

- **Tenez compte de la tension du réseau ! La tension de la source de courant doit correspondre aux indications se trouvant sur la plaque signalétique de l'outil électroportatif. Les outils électroportatifs marqués 230 V peuvent également fonctionner sur 220 V.**

Les poussières, par ex. les poussières minérales, peuvent être nocives. Le contact avec les poussières ou leur inhalation peut entraîner des réactions allergiques et/ou des maladies respiratoires auprès de l'utilisateur ou des personnes se trouvant à proximité.

Les matériaux contenant de l'amiante ne doivent être travaillés que par des personnes qualifiées.

- Veillez à bien aérer la zone de travail.
- Il est recommandé de porter un masque respiratoire conforme à la classe de filtration P2.

Respectez la réglementation relative aux matériaux à travailler en vigueur dans votre pays.

Sélection de vitesse mécanique (GRW 18-2 E)

- **N'actionnez le sélecteur de vitesse que lorsque l'outil électroportatif est à l'arrêt.**

Appuyez sur le sélecteur de vitesse (1) et faites-le coulisser jusqu'à ce qu'il s'enclenche.

Le sélecteur de vitesse (1) permet de présélectionner 2 plages de vitesses de rotation.



Vitesse I :

Plage de basses vitesses ; pour des diamètres de malaxeur jusqu'à 180 mm.



Vitesse II :

Plage de vitesses élevées ; pour des diamètres de malaxeur jusqu'à 140 mm.

S'il n'est pas possible de pousser le sélecteur de vitesse (1) jusqu'en butée quand l'outil est à l'arrêt, faites tourner quelque peu l'arbre d'entraînement par l'intermédiaire du malaxeur.

Mise en marche/arrêt

Pour **mettre en marche** l'outil électroportatif, actionnez d'abord le verrouillage d'enclenchement (2), appuyez ensuite sur l'interrupteur Marche/Arrêt (3) et maintenez-le enfoncé.

Remarque : Pour des raisons de sécurité, il n'est pas possible de bloquer l'interrupteur Marche/Arrêt (3) en position de marche. Il faut le maintenir constamment enfoncé pendant l'utilisation de l'outil électroportatif.

Pour **arrêter** l'outil électroportatif, relâchez l'interrupteur Marche/Arrêt (3).

Réglage de la vitesse de rotation

Il est possible de faire varier en continu la vitesse de rotation de l'outil électroportatif en exerçant plus ou moins de pression sur l'interrupteur Marche/Arrêt (3).

Une légère pression sur l'interrupteur Marche/Arrêt (3) produit une faible vitesse de rotation. Plus l'on exerce de pression, plus la vitesse de rotation augmente.

Instructions de travail pour agiter

- **Ne montez jamais l'outil électroportatif dans un support pour une utilisation stationnaire.** Cet outil électroportatif n'est pas conçu pour une utilisation stationnaire.
- **Évitez les projections de produit à malaxer.** Vous risquez sinon de glisser et de perdre le contrôle de l'outil électroportatif.
- **Évitez de faire fonctionner de façon prolongée l'outil électroportatif à régime réduit.** Le moteur de l'outil électroportatif risque de surchauffer.

Le choix du malaxeur est dicté par la nature du produit à malaxer.

Pour les produits de faible viscosité, tels que peintures acryliques, vernis, colles, brais, mélanges de ciment et d'eau, utilisez un malaxeur avec spirale à gauche. Avec un malaxeur à spirale à gauche, le produit est mélangé du haut vers le bas. Le malaxeur est repoussé vers le haut. Les produits à faible viscosité ont tendance à faire quelques petites projections quand ils sont mélangés.

Pour les produits de forte viscosité, tels que enduits, béton, ciment, mortiers, mastics et résines époxy, utilisez un malaxeur avec spirale à droite. Avec un malaxeur à spirale à droite, le produit est mélangé du bas vers le haut. Le malaxeur s'enfonce dans le produit à malaxer. Les produits à forte viscosité sont très bien mélangés.

Lors de travaux, déplacez l'outil électroportatif de haut en bas et de bas en haut. Nettoyez le malaxeur après utilisation.

► **Rangez l'outil électroportatif dans un endroit sûr.**

Faites en sorte qu'il ne puisse pas tomber. L'outil électroportatif risque sinon d'être endommagé.

Entretien et Service après-vente

Nettoyage et entretien

- **Débranchez le câble d'alimentation de la prise avant d'effectuer des travaux quels qu'il soient sur l'outil électroportatif.**
- **Tenez toujours propres l'outil électroportatif ainsi que les fentes de ventilation afin d'obtenir un travail impeccable et sûr.**

Dans le cas où il s'avère nécessaire de remplacer le câble d'alimentation, confiez le remplacement à **Bosch** ou une station de Service Après-Vente agréée pour outillage **Bosch** afin de ne pas compromettre la sécurité.

Service après-vente et conseil utilisateurs

Notre Service après-vente répond à vos questions concernant la réparation et l'entretien de votre produit et les pièces de rechange. Vous trouverez des vues éclatées et des informations sur les pièces de rechange sur le site :

www.bosch-pt.com

L'équipe de conseil utilisateurs Bosch se tient à votre disposition pour répondre à vos questions concernant nos produits et leurs accessoires.

Pour toute demande de renseignement ou toute commande de pièces de rechange, précisez impérativement la référence à 10 chiffres figurant sur l'étiquette signalétique du produit.

France

Réparer un outil Bosch n'a jamais été aussi simple, et ce, en moins de 5 jours, grâce à SAV DIRECT, notre formulaire de retour en ligne que vous trouverez sur notre site internet www.bosch-pt.fr à la rubrique Services. Vous y trouverez également notre boutique de pièces détachées en ligne où vous pouvez passer directement vos commandes.

Vous êtes un utilisateur, contactez : Le Service Clientèle Bosch Outillage Electroportatif
Tel.: 09 70 82 12 26 (Numéro non surtaxé au prix d'un ap-

pel local)

E-Mail : sav.outillage-electroportatif@fr.bosch.com

Vous êtes un revendeur, contactez :

Robert Bosch (France) S.A.S.

Service Après-Vente Electroportatif

126, rue de Stalingrad

93705 DRANCY Cédex

Tel. : (01) 43119006

E-Mail : sav-bosch.outillage@fr.bosch.com

Vous trouverez d'autres adresses du service après-vente sous :

www.bosch-pt.com/serviceaddresses

Élimination des déchets

Les outils électroportatifs, ainsi que leurs accessoires et emballages, doivent pouvoir suivre chacun une voie de recyclage appropriée.



Ne jetez pas les outils électroportatifs avec les ordures ménagères !

Seulement pour les pays de l'UE :

Conformément à la directive européenne 2012/19/UE relative aux déchets d'équipements électriques et électroniques et sa mise en vigueur conformément aux législations nationales, les outils électroportatifs dont on ne peut plus se servir doivent être isolés et suivre une voie de recyclage appropriée.

En cas de non-respect des consignes d'élimination, les déchets d'équipements électriques et électroniques peuvent avoir un impact négatif sur l'environnement et la santé des personnes du fait des substances dangereuses qu'ils contiennent.

Valable uniquement pour la France:



FR
Cet appareil et ses accessoires se recyclent

À DÉPOSER EN MAGASIN

À DÉPOSER EN DECHÈTERIE

OU

Points de collecte sur www.quefairedemesdechets.fr

Español

Indicaciones de seguridad

Indicaciones generales de seguridad para herramientas eléctricas

ADVERTENCIA Lea íntegramente las advertencias de peligro, las instrucciones, las ilustraciones y las especificaciones entregadas con esta herramienta eléctrica. En caso de no atenerse a las instrucciones siguientes, ello puede

ocasionar una descarga eléctrica, un incendio y/o una lesión grave.

Guardar todas las advertencias de peligro e instrucciones para futuras consultas.

El término "herramienta eléctrica" empleado en las siguientes advertencias de peligro se refiere a herramientas eléctricas de conexión a la red (con cable de red) y a herramientas eléctricas accionadas por acumulador (sin cable de red).

Seguridad del puesto de trabajo

- ▶ **Mantenga el área de trabajo limpia y bien iluminada.** Las áreas desordenadas u oscuras pueden provocar accidentes.
- ▶ **No utilice herramientas eléctricas en un entorno con peligro de explosión, en el que se encuentren combustibles líquidos, gases o material en polvo.** Las herramientas eléctricas producen chispas que pueden llegar a inflamar los materiales en polvo o vapores.
- ▶ **Mantenga alejados a los niños y otras personas de su puesto de trabajo al emplear la herramienta eléctrica.** Una distracción le puede hacer perder el control sobre la herramienta eléctrica.

Seguridad eléctrica

- ▶ **El enchufe de la herramienta eléctrica debe corresponder a la toma de corriente utilizada. No es admisible modificar el enchufe en forma alguna. No emplear adaptadores en herramientas eléctricas dotadas con una toma de tierra.** Los enchufes sin modificar adecuados a las respectivas tomas de corriente reducen el riesgo de una descarga eléctrica.
- ▶ **Evite que su cuerpo toque partes conectadas a tierra como tuberías, radiadores, cocinas y refrigeradores.** El riesgo a quedar expuesto a una sacudida eléctrica es mayor si su cuerpo tiene contacto con tierra.
- ▶ **No exponga la herramienta eléctrica a la lluvia o a condiciones húmedas.** Existe el peligro de recibir una descarga eléctrica si penetran ciertos líquidos en la herramienta eléctrica.
- ▶ **No abuse del cable de red. No utilice el cable de red para transportar o colgar la herramienta eléctrica, ni tire de él para sacar el enchufe de la toma de corriente. Mantenga el cable de red alejado del calor, aceite, esquinas cortantes o piezas móviles.** Los cables de red dañados o enredados pueden provocar una descarga eléctrica.
- ▶ **Al trabajar con la herramienta eléctrica a la intemperie utilice solamente cables de prolongación apropiados para su uso al aire libre.** La utilización de un cable de prolongación adecuado para su uso en exteriores reduce el riesgo de una descarga eléctrica.
- ▶ **Si fuese imprescindible utilizar la herramienta eléctrica en un entorno húmedo, es necesario conectarla a través de un dispositivo de corriente residual (RCD) de seguridad (fusible diferencial).** La aplicación de un fusible diferencial reduce el riesgo a exponerse a una descarga eléctrica.

Seguridad de personas

- ▶ **Esté atento a lo que hace y emplee sentido común cuando utilice una herramienta eléctrica. No utilice la herramienta eléctrica si estuviese cansado, ni tampoco después de haber consumido drogas, alcohol o medicamentos.** El no estar atento durante el uso de la herramienta eléctrica puede provocarle serias lesiones.
 - ▶ **Utilice un equipo de protección personal. Utilice siempre una protección para los ojos.** El riesgo a lesionarse se reduce considerablemente si se utiliza un equipo de protección adecuado como una mascarilla antipolvo, zapatos de seguridad con suela antideslizante, casco, o protectores auditivos.
 - ▶ **Evite una puesta en marcha involuntaria. Asegurarse de que la herramienta eléctrica esté desconectada antes de conectarla a la toma de corriente y/o al montar el acumulador, al recogerla y al transportarla.** Si transporta la herramienta eléctrica sujetándola por el interruptor de conexión/desconexión, o si alimenta la herramienta eléctrica estando ésta conectada, ello puede dar lugar a un accidente.
 - ▶ **Retire las herramientas de ajuste o llaves fijas antes de conectar la herramienta eléctrica.** Una herramienta de ajuste o llave fija colocada en una pieza rotante puede producir lesiones al poner a funcionar la herramienta eléctrica.
 - ▶ **Evite posturas arriesgadas. Trabaje sobre una base firme y mantenga el equilibrio en todo momento.** Ello le permitirá controlar mejor la herramienta eléctrica en caso de presentarse una situación inesperada.
 - ▶ **Lleve puesta una vestimenta de trabajo adecuada. No utilice vestimenta amplia ni joyas. Mantenga su pelo y vestimenta alejados de las piezas móviles.** La vestimenta suelta, el pelo largo y las joyas se pueden enganchar con las piezas en movimiento.
 - ▶ **Si se proporcionan dispositivos para la conexión de las instalaciones de extracción y recogida de polvo, asegúrese que éstos estén conectados y que sean utilizados correctamente.** El empleo de estos equipos reduce los riesgos derivados del polvo.
 - ▶ **No permita que la familiaridad ganada por el uso frecuente de herramientas eléctricas lo deje caer en la complacencia e ignoren las normas de seguridad de herramientas.** Una acción negligente puede causar lesiones graves en una fracción de segundo.
- Uso y trato cuidadoso de herramientas eléctricas**
- ▶ **No sobrecargue la herramienta eléctrica. Utilice la herramienta eléctrica adecuada para su aplicación.** Con la herramienta eléctrica adecuada podrá trabajar mejor y más seguro dentro del margen de potencia indicado.
 - ▶ **No utilice la herramienta eléctrica si el interruptor está defectuoso.** Las herramientas eléctricas que no se puedan conectar o desconectar son peligrosas y deben hacerse reparar.
 - ▶ **Saque el enchufe de la red y/o retire el acumulador desmontable de la herramienta eléctrica, antes de re-**

- alizar un ajuste, cambiar de accesorio o al guardar la herramienta eléctrica. Esta medida preventiva reduce el riesgo a conectar accidentalmente la herramienta eléctrica.
- ▶ **Guarde las herramientas eléctricas fuera del alcance de los niños. No permita la utilización de la herramienta eléctrica a aquellas personas que no estén familiarizadas con su uso o que no hayan leído estas instrucciones.** Las herramientas eléctricas utilizadas por personas inexpertas son peligrosas.
 - ▶ **Cuide las herramientas eléctricas y los accesorios. Controle la alineación de las piezas móviles, rotura de piezas y cualquier otra condición que pudiera afectar el funcionamiento de la herramienta eléctrica. En caso de daño, la herramienta eléctrica debe repararse antes de su uso.** Muchos de los accidentes se deben a herramientas eléctricas con un mantenimiento deficiente.
 - ▶ **Mantenga los útiles limpios y afilados.** Los útiles mantenidos correctamente se dejan guiar y controlar mejor.
 - ▶ **Utilice la herramienta eléctrica, los accesorios, los útiles, etc. de acuerdo a estas instrucciones, considerando en ello las condiciones de trabajo y la tarea a realizar.** El uso de herramientas eléctricas para trabajos diferentes de aquellos para los que han sido concebidas puede resultar peligroso.
 - ▶ **Mantenga las empuñaduras y las superficies de las empuñaduras secas, limpias y libres de aceite y grasa.** Las empuñaduras y las superficies de las empuñaduras resbaladizas no permiten un manejo y control seguro de la herramienta eléctrica en situaciones imprevistas.

Servicio

- ▶ **Únicamente deje reparar su herramienta eléctrica por un experto cualificado, empleando exclusivamente piezas de repuesto originales.** Solamente así se mantiene la seguridad de la herramienta eléctrica.

Indicaciones de seguridad para agitadores

- ▶ **Sostenga la herramienta con ambas manos por los mangos previsto.** La pérdida del control puede causar lesiones personales.
- ▶ **Asegure una ventilación suficiente al mezclar materiales inflamables para evitar una atmósfera peligrosa.** El vapor desarrollado puede ser inhalado o encendido por las chispas que produce la herramienta eléctrica.
- ▶ **No mezcle comida.** Las herramientas eléctricas y sus accesorios no están diseñados para procesar alimentos.
- ▶ **Mantenga el cable alejado del área de trabajo.** El cable puede enredarse con la cesta del mezclador.
- ▶ **Asegúrese de que el contenedor de mezcla esté colocado en una posición firme y segura.** Un contenedor que no está apropiadamente asegurado puede moverse inesperadamente.
- ▶ **Asegúrese de que no salpique líquido contra la herramienta eléctrica.** El líquido que ha penetrado en la herramienta eléctrica puede causar daños y provocar una descarga eléctrica.

- ▶ **Siga las instrucciones y advertencias para el material que se va a mezclar.** El material a mezclar puede ser dañino.
- ▶ **Si la herramienta eléctrica cae en el material que se va a mezclar, desenchúfela inmediatamente y haga revisar la herramienta eléctrica por un técnico calificado.** Alcanzar la cubeta con la herramienta todavía enchufada puede provocar una descarga eléctrica.
- ▶ **No introduzca las manos en el recipiente de mezcla ni inserte ningún otro objeto mientras se está mezclando.** El contacto con la cesta de la mezcladora puede ocasionar lesiones personales graves.
- ▶ **Arranque y apague la herramienta sólo en el contenedor de mezcla.** La cesta de la mezcladora puede doblarse o girar de manera descontrolada.
- ▶ **No procese materiales propensos a explotar (p. ej. disolventes fácilmente inflamables).** Las herramientas eléctricas producen chispas que pueden llegar a inflamar los vapores emanados.
- ▶ **Observe las instrucciones y las indicaciones de advertencia en la hoja de datos de seguridad (SDB) del material a agitar.** El material a agitar puede ser perjudicial para la salud.
- ▶ **No utilice la herramienta eléctrica en un montante.** La herramienta eléctrica no está autorizada para el uso estacionario.

Descripción del producto y servicio



Lea íntegramente estas indicaciones de seguridad e instrucciones. Las faltas de observación de las indicaciones de seguridad y de las instrucciones pueden causar descargas eléctricas, incendios y/o lesiones graves.

Por favor, observe las ilustraciones en la parte inicial de las instrucciones de servicio.

Uso previsto

La herramienta eléctrica ha sido diseñada para remover materiales de construcción en polvo como morteros, revoques, adhesivos y pinturas, lacas o demás sustancias similares que también estén exentas de disolvente.

Componentes principales

La numeración de los componentes está referida a la imagen de la herramienta eléctrica en la página ilustrada.

- (1) Selector de velocidad (GRW 18-2 E)
- (2) Bloqueo de conexión para interruptor de conexión/desconexión
- (3) Interruptor de conexión/desconexión
- (4) Husillo motriz
- (5) Cesta de mezcla^{a)}

(6) Empuñadura (zona de agarre aislada)

a) Los accesorios descritos e ilustrados no corresponden al material que se adjunta de serie. La gama completa de accesorios opcionales se detalla en nuestro programa de accesorios.

Datos técnicos

Mezcladora		GRW 12 E	GRW 18-2 E
Número de artículo		3 601 AA7 0..	3 601 AA8 0..
Potencia absorbida nominal	W	1200	1600
Potencia útil	W	780	1170
Selector de velocidad mecánico		-	●
Revoluciones en vacío			
- 1.a velocidad	min ⁻¹	0-1000	0-450
- 2.a velocidad	min ⁻¹	-	0-1050
Número de revoluciones nominal			
- 1.a velocidad	min ⁻¹	0-620	0-250
- 2.a velocidad	min ⁻¹	-	0-580
Par de giro nominal			
- 1.a velocidad	Nm	12	45
- 2.a velocidad	Nm	-	19
Portaherramientas		M14	M14
Máximo diámetro de cesta agitadora	mm	140	180
Peso según EPTA-Procedure 01:2014	kg	5,3	7,2
Clase de protección		□/II	□/II

Las indicaciones son válidas para una tensión nominal [U] de 230 V. Estas indicaciones pueden variar con tensiones divergentes y en ejecuciones específicas del país.

Información sobre ruidos y vibraciones

		GRW 12 E	GRW 18-2 E
Valores de emisión de ruidos determinados según EN 62841-2-10 .			
El nivel de ruido valorado con A de la herramienta eléctrica asciende típicamente a			
Nivel de presión sonora	dB(A)	91	91
Nivel de potencia acústica	dB(A)	102	102
Inseguridad K	dB	3	3
¡Usar unos protectores auditivos!			
Valores totales de vibraciones a_h (suma de vectores de tres direcciones) e inseguridad K determinados según EN 62841-2-10 :			
a_h	m/s ²	3,0	3,5
K	m/s ²	1,5	1,5

El nivel de vibraciones y el valor de emisiones de ruidos indicados en estas instrucciones han sido determinados según un procedimiento de medición normalizado y pueden servir como base de comparación con otras herramientas eléctricas. También son adecuados para estimar provisionalmente la emisión de vibraciones y ruidos.

El nivel de vibraciones y el valor de emisiones de ruidos indicados han sido determinados para las aplicaciones principa-

les de la herramienta eléctrica. Por ello, el nivel de vibraciones y el valor de emisiones de ruidos pueden ser diferentes si la herramienta eléctrica se utiliza para otras aplicaciones, con útiles diferentes, o si el mantenimiento de la misma fuese deficiente. Ello puede suponer un aumento drástico de la emisión de vibraciones y de ruidos durante el tiempo total de trabajo.

Para determinar con exactitud las emisiones de vibraciones y de ruidos, es necesario considerar también aquellos tiempos en los que el aparato esté desconectado, o bien, esté en funcionamiento, pero sin ser utilizado realmente. Ello puede suponer una disminución drástica de las emisiones de vibraciones y de ruidos durante el tiempo total de trabajo.

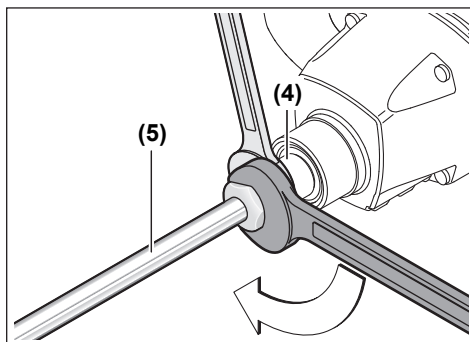
Fije unas medidas de seguridad adicionales para proteger al usuario de los efectos por vibraciones, como por ejemplo: Mantenimiento de la herramienta eléctrica y de los útiles, conservar calientes las manos, organización de las secuencias de trabajo.

Montaje

- ▶ **Antes de cualquier manipulación en la herramienta eléctrica, sacar el enchufe de red de la toma de corriente.**

Cambio de útil

Cesta agitadora con rosca exterior M14



Atornille la cesta agitadora (5) en el husillo motriz (4). Para ello, retenga el husillo motriz (4) con una llave de boca (GRW 12 E: ancho de llave 22 mm, GRW 18-2 E: ancho de llave 24 mm) y, con una segunda llave de boca (ancho de llave 22 mm o 24 mm) apriete firmemente la cesta agitadora (5).

El desmontaje de la cesta agitadora se realiza siguiendo los pasos en orden inverso.

Operación

Puesta en marcha

- ▶ **¡Observe la tensión de alimentación! La tensión de alimentación deberá coincidir con las indicaciones en la placa de características de la herramienta eléctrica. Las herramientas eléctricas marcadas con 230 V pueden funcionar también a 220 V.**

Los materiales en polvo, p. ej., los de tipo mineral, pueden ser nocivos para la salud. El contacto y la inhalación de estos polvos pueden provocar en el usuario o en las personas circundantes reacciones alérgicas o enfermedades respiratorias.

Los materiales que contengan amianto solamente deberán ser procesados por especialistas.

- Asegúrese de que el puesto de trabajo esté bien ventilado.
- Se recomienda una mascarilla protectora con un filtro de la clase P2.

Observe las prescripciones vigentes en su país sobre los materiales a trabajar.

Selector de velocidad mecánico (GRW 18-2 E)

- ▶ **Para accionar el selector de velocidad, la herramienta eléctrica debe estar en reposo.**

Presione el selector de velocidad (1) y desplácelo hasta que quede bloqueado.

Con el selector de velocidad (1) pueden preseleccionarse 2 rangos de velocidad.



Velocidad I:

Campo de bajas revoluciones; para trabajar con cestas agitadoras de hasta 180 mm.



Velocidad II:

Campo de altas revoluciones, para trabajar con cestas agitadoras de hasta 140 mm.

Si el selector de velocidad (1) no puede desplazarse hasta el tope con la máquina en reposo, gire un poco el husillo motriz con la cesta agitadora.

Conexión/desconexión

Para la **puesta en servicio** de la herramienta eléctrica, accione primero el bloqueo de conexión (2), presione luego el interruptor de conexión/desconexión (3) y manténgalo oprimido.

Indicación: Por motivos de seguridad, no se puede bloquear el interruptor de conexión/desconexión (3), sino que debe mantenerse pulsado permanentemente durante el funcionamiento.

Para **desconectar** la herramienta eléctrica, suelte el interruptor de conexión/desconexión (3).

Ajuste de las revoluciones

El número de revoluciones de la herramienta eléctrica conectada puede regularse de modo continuo, según la presión ejercida sobre el interruptor de conexión/desconexión (3).

Una presión leve sobre el interruptor de conexión/desconexión (3) produce un número de revoluciones bajo. Incrementar la presión aumenta el número de revoluciones.

tando paulatinamente la presión van aumentando las revoluciones en igual medida.

Indicaciones de trabajo para agitar

- ▶ **No utilice la herramienta eléctrica en un montante.** La herramienta eléctrica no está autorizada para el uso estacionario.
- ▶ **Evite rociar la mezcla.** De lo contrario podría resbalar y perder el control sobre la herramienta eléctrica.
- ▶ **Evite el servicio permanente de la herramienta eléctrica con revoluciones reducidas.** De lo contrario podría sobrecalentarse el motor de la herramienta eléctrica.

La selección de la cesta agitadora depende del material a agitar.

Para materiales con baja viscosidad, como p. ej. colores de dispersión, pinturas, pegamentos, enlechados o lechadas de cemento, utilice una cesta agitadora con espira a la izquierda. En la cesta agitadora con espira a la izquierda se transporta el material desde arriba hacia abajo. La cesta agitadora se empuja hacia arriba. El material con baja viscosidad se mezcla con reducidas salpicaduras.

Para materiales con alta viscosidad, como p. ej. revoque de acabado, hormigón, cemento, solado, emplaste, resina epoxi, utilice una cesta agitadora con espira a la derecha. En la cesta agitadora con espira a la derecha se transporta el material desde abajo hacia arriba. La cesta agitadora se incorpora en la mezcla. El material a agitar con alta viscosidad se mezcla en forma óptima.

Al mezclar vaya subiendo y bajando la herramienta eléctrica. Limpie la cesta agitadora después de su uso.

- ▶ **Almacene la herramienta eléctrica en un lugar seguro.** Preocúpese que no pueda tumbarse. En caso contrario podría dañarse la herramienta eléctrica.

Mantenimiento y servicio

Mantenimiento y limpieza

- ▶ **Antes de cualquier manipulación en la herramienta eléctrica, sacar el enchufe de red de la toma de corriente.**
- ▶ **Mantenga limpia la herramienta eléctrica y las rejillas de refrigeración para trabajar con eficacia y seguridad.**

Si es necesario reemplazar el cable de conexión, entonces esto debe ser realizado por **Bosch** o por un servicio técnico autorizado para herramientas eléctricas **Bosch**, para evitar riesgos de seguridad.

Servicio técnico y atención al cliente

El servicio técnico le asesorará en las consultas que pueda Ud. tener sobre la reparación y mantenimiento de su producto, así como sobre piezas de recambio. Las representaciones gráficas tridimensionales e informaciones de repuestos se encuentran también bajo: www.bosch-pt.com
El equipo asesor de aplicaciones de Bosch le ayuda gustosa-

mente en caso de preguntas sobre nuestros productos y sus accesorios.

Para cualquier consulta o pedido de piezas de repuesto es imprescindible indicar el nº de artículo de 10 dígitos que figura en la placa de características del producto.

España

Robert Bosch España S.L.U.
Departamento de ventas Herramientas Eléctricas
C/Hermanos García Noblejas, 19
28037 Madrid

Para efectuar su pedido online de recambios o pedir la recogida para la reparación de su máquina, entre en la página www.herramientasbosch.net.

Tel. Asesoramiento al cliente: 902 531 553

Fax: 902 531554

Direcciones de servicio adicionales se encuentran bajo:
www.bosch-pt.com/serviceaddresses

Eliminación

Recomendamos que las herramientas eléctricas, accesorios y embalajes sean sometidos a un proceso de recuperación que respete el medio ambiente.



¡No arroje las herramientas eléctricas a la basura!

Sólo para los países de la UE:

Conforme a la Directiva Europea 2012/19/UE sobre aparatos eléctricos y electrónicos inservibles, tras su transposición en ley nacional, deberán acumularse por separado las herramientas eléctricas para ser sometidas a un reciclaje ecológico.

En el caso de una eliminación inadecuada, los aparatos eléctricos y electrónicos pueden tener efectos nocivos para el medio ambiente y la salud humana debido a la posible presencia de sustancias peligrosas.

NOM

El símbolo es solamente válido, si también se encuentra sobre la placa de características del producto/fabricado.

Português

Instruções de segurança

Instruções gerais de segurança para ferramentas eléctricas

AVISO

Devem ser lidas todas as indicações de segurança,

instruções, ilustrações e especificações desta ferramenta eléctrica. O desrespeito das instruções apresentadas abaixo poderá resultar em choque eléctrico, incêndio e/ou ferimentos graves.

Guarde bem todas as advertências e instruções para futura referência.

O termo "ferramenta eléctrica" utilizado a seguir nas indicações de advertência, refere-se a ferramentas eléctricas operadas com corrente de rede (com cabo de rede) e a ferramentas eléctricas operadas com acumulador (sem cabo de rede).

Segurança da área de trabalho

- ▶ **Mantenha a sua área de trabalho sempre limpa e bem iluminada.** Desordem ou áreas de trabalho insuficientemente iluminadas podem levar a acidentes.
- ▶ **Não trabalhar com a ferramenta eléctrica em áreas com risco de explosão, nas quais se encontrem líquidos, gases ou pós inflamáveis.** Ferramentas eléctricas produzem faíscas, que podem inflamar pós ou vapores.
- ▶ **Manter crianças e outras pessoas afastadas da ferramenta eléctrica durante a utilização.** No caso de distração é possível que perca o controlo sobre o aparelho.

Segurança eléctrica

- ▶ **A ficha de conexão da ferramenta eléctrica deve caber na tomada. A ficha não deve ser modificada de maneira alguma. Não utilizar uma ficha de adaptação junto com ferramentas eléctricas protegidas por ligação à terra.** Fichas não modificadas e tomadas apropriadas reduzem o risco de um choque eléctrico.
- ▶ **Evitar que o corpo possa entrar em contacto com superfícies ligadas à terra, como tubos, aquecimentos, fogões e frigoríficos.** Há um risco elevado devido a um choque eléctrico, se o corpo estiver ligado à terra.
- ▶ **Manter o aparelho afastado de chuva ou humidade.** A infiltração de água numa ferramenta eléctrica aumenta o risco de choque eléctrico.
- ▶ **Não deverá utilizar o cabo para outras finalidades. Nunca utilizar o cabo para transportar a ferramenta eléctrica, para pendurá-la, nem para puxar a ficha da tomada. Manter o cabo afastado do calor, do óleo, de arestas afiadas ou de peças em movimento.** Cabos danificados ou emaranhados aumentam o risco de um choque eléctrico.
- ▶ **Se trabalhar com uma ferramenta eléctrica ao ar livre, só deverá utilizar cabos de extensão apropriados para áreas exteriores.** A utilização de um cabo de extensão apropriado para áreas exteriores reduz o risco de um choque eléctrico.
- ▶ **Se não for possível evitar o funcionamento da ferramenta eléctrica em áreas húmidas, deverá ser utilizado um disjuntor de corrente de avaria.** A utilização de um disjuntor de corrente de avaria reduz o risco de um choque eléctrico.

Segurança de pessoas

- ▶ **Esteja atento, observe o que está a fazer e tenha prudência ao trabalhar com a ferramenta eléctrica. Não utilizar uma ferramenta eléctrica quando estiver fatigado ou sob a influência de drogas, álcool ou medicamentos.** Um momento de descuido ao utilizar a ferramenta eléctrica, pode levar a lesões graves.
- ▶ **Utilizar equipamento de protecção individual. Utilizar sempre óculos de protecção.** A utilização de equipamento de protecção pessoal, como máscara de protecção contra pó, sapatos de segurança antiderrapantes, capacete de segurança ou protecção auricular, de acordo com o tipo e aplicação da ferramenta eléctrica, reduz o risco de lesões.
- ▶ **Evitar uma colocação em funcionamento involuntária. Assegure-se de que a ferramenta eléctrica esteja desligada, antes de conectá-la à alimentação de rede e/ou ao acumulador, antes de levantá-la ou de transportá-la.** Se tiver o dedo no interruptor ao transportar a ferramenta eléctrica ou se o aparelho for conectado à alimentação de rede enquanto estiver ligado, poderão ocorrer acidentes.
- ▶ **Remover ferramentas de ajuste ou chaves de boca antes de ligar a ferramenta eléctrica.** Uma ferramenta ou chave que se encontre numa parte do aparelho em movimento pode levar a lesões.
- ▶ **Evite uma posição anormal. Mantenha uma posição firme e mantenha sempre o equilíbrio.** Desta forma é mais fácil controlar a ferramenta eléctrica em situações inesperadas.
- ▶ **Usar roupa apropriada. Não usar roupa larga nem jóias. Mantenha os cabelos e roupas afastados de peças em movimento.** Roupas frouxas, cabelos longos ou jóias podem ser agarrados por peças em movimento.
- ▶ **Se for possível montar dispositivos de aspiração ou de recolha, assegure-se de que estejam conectados e utilizados correctamente.** A utilização de uma aspiração de pó pode reduzir o perigo devido ao pó.
- ▶ **Não deixe que a familiaridade resultante de uma utilização frequente de ferramentas permita que você se torne complacente e ignore os princípios de segurança da ferramenta.** Uma acção descuidada pode causar ferimentos graves numa fracção de segundo.

Utilização e manuseio cuidadoso de ferramentas eléctricas

- ▶ **Não sobrecarregue a ferramenta eléctrica. Utilize a ferramenta eléctrica apropriada para o seu trabalho.** É melhor e mais seguro trabalhar com a ferramenta eléctrica apropriada na área de potência indicada.
- ▶ **Não utilizar uma ferramenta eléctrica com um interruptor defeituoso.** Uma ferramenta eléctrica que não pode mais ser ligada nem desligada, é perigosa e deve ser reparada.
- ▶ **Puxar a ficha da tomada e/ou remover o acumulador, se amovível, antes de executar ajustes na ferramenta eléctrica, de substituir acessórios ou de guardar as**

ferramentas eléctricas. Esta medida de segurança evita o arranque involuntário da ferramenta eléctrica.

- ▶ **Guardar ferramentas eléctricas não utilizadas fora do alcance de crianças e não permitir que as pessoas que não estejam familiarizadas com o aparelho ou que não tenham lido estas instruções utilizem o aparelho.** Ferramentas eléctricas são perigosas se forem utilizadas por pessoas inexperientes.
- ▶ **Tratar a ferramenta eléctrica e os acessórios com cuidado. Controlar se as partes móveis do aparelho funcionam perfeitamente e não emperram, e se há peças quebradas ou danificadas que possam prejudicar o funcionamento da ferramenta eléctrica. Permitir que peças danificadas sejam reparadas antes da utilização.** Muitos acidentes têm como causa, a manutenção insuficiente de ferramentas eléctricas.
- ▶ **Manter as ferramentas de corte afiadas e limpas.** Ferramentas de corte cuidadosamente tratadas e com cantos de corte afiados emperram com menos frequência e podem ser conduzidas com maior facilidade.
- ▶ **Utilizar a ferramenta eléctrica, acessórios, ferramentas de aplicação, etc. conforme estas instruções. Considerar as condições de trabalho e a tarefa a ser executada.** A utilização de ferramentas eléctricas para outras tarefas a não ser as aplicações previstas, pode levar a situações perigosas.
- ▶ **Mantenha os punhos e as superfícies de agarrar secas, limpas e livres de óleo e massa consistente.** Punhos e superfícies de agarrar escorregadias não permitem o manuseio e controle seguros da ferramenta em situações inesperadas.

Serviço

- ▶ **Só permita que o seu aparelho seja reparado por pessoal especializado e qualificado e só com peças de reposição originais.** Desta forma é assegurado o funcionamento seguro do aparelho.

Indicações de segurança para misturadores

- ▶ **Segure a ferramenta com ambas as mãos nas respetivas pegas.** A perda de controlo pode resultar em ferimentos pessoais.
- ▶ **Assegure uma ventilação suficiente ao misturar materiais inflamáveis para evitar uma atmosfera perigosa.** O vapor que se forma pode ser inalado ou ser inflamado pelas faíscas que a ferramenta eléctrica produz.
- ▶ **Não misture alimentos.** As ferramentas eléctricas e os seus acessórios não foram concebidas para processar alimentos.
- ▶ **Mantenha o cabo afastado da área de trabalho.** O cabo pode ficar preso na barra misturadora.
- ▶ **Certifique-se de que o recipiente de mistura está bem colocado numa posição firme e segura.** Um recipiente que não esteja bem fixo pode mover-se inesperadamente.
- ▶ **Certifique-se de que nenhum líquido é projetado contra a caixa da ferramenta eléctrica.** O líquido que

penetrou na ferramenta eléctrica pode causar danos e choque eléctrico.

- ▶ **Siga as instruções e avisos sobre o material a ser misturado.** O material a ser misturado pode ser nocivo.
- ▶ **Se a ferramenta eléctrica cair no material a ser misturado, desligue imediatamente a ferramenta da rede eléctrica e mande verificar a ferramenta eléctrica por uma pessoa de reparação qualificada.** Tocar no balde com a ferramenta ainda ligada à rede pode causar choque eléctrico.
- ▶ **Não meta as mãos no recipiente de mistura ou insira qualquer outro objeto nele enquanto se mistura.** O contato com a barra misturadora pode causar lesões corporais graves.
- ▶ **Ligue e desligue a ferramenta apenas dentro do recipiente de mistura.** A barra misturadora pode dobrar ou rodar de forma descontrolada.
- ▶ **Não manuseie substâncias explosivas (como p. ex. solventes altamente inflamáveis).** Ferramentas eléctricas produzem faíscas, que podem inflamar vapores.
- ▶ **Respeite as instruções e indicações de aviso na folha de dados de segurança (SDB) do material a misturar.** O material a misturar pode ser prejudicial à saúde.
- ▶ **Não utilize a ferramenta eléctrica com um suporte.** A ferramenta eléctrica não é adequada para operação estacionária.

Descrição do produto e do serviço



Leia todas as instruções de segurança e instruções. A inobservância das instruções de segurança e das instruções pode causar choque eléctrico, incêndio e/ou ferimentos graves.

Respeite as figuras na parte da frente do manual de instruções.

Utilização adequada

A ferramenta eléctrica destina-se a misturar material de construção em pó como argamassa, reboco, colas, assim como tintas, vernizes e substâncias semelhantes que não contenham solventes.

Componentes ilustrados

A numeração dos componentes ilustrados refere-se à apresentação da ferramenta eléctrica na página de esquemas.

- (1) Seletor de velocidade (GRW 18-2 E)
- (2) Bloqueio de ligação para o interruptor de ligar/desligar
- (3) Interruptor de ligar/desligar
- (4) Veio de acionamento
- (5) Barra misturadora^{a)}

(6) Punho (superfície do punho isolada)

a) Acessórios apresentados ou descritos não pertencem ao volume de fornecimento padrão. Todos os acessórios encontram-se no nosso programa de acessórios.

Dados técnicos

Misturador		GRW 12 E	GRW 18-2 E
Número de produto		3 601 AA7 0..	3 601 AA8 0..
Potência nominal absorvida	W	1200	1600
Potência útil	W	780	1170
Regulação mecânica da velocidade		-	●
N.º de rotações em vazio			
- 1.ª velocidade	r.p.m.	0-1000	0-450
- 2.ª velocidade	r.p.m.	-	0-1050
Número de rotações nominal			
- 1.ª velocidade	r.p.m.	0-620	0-250
- 2.ª velocidade	r.p.m.	-	0-580
Binário nominal			
- 1.ª velocidade	Nm	12	45
- 2.ª velocidade	Nm	-	19
Encabadouro		M14	M14
Diâmetro máximo da barra misturadora	mm	140	180
Peso conforme EPTA-Procedure 01:2014	kg	5,3	7,2
Classe de proteção		□/II	□/II

Os dados aplicam-se a uma tensão nominal [U] de 230 V. Com tensões divergentes e em versões específicas do país, estes dados podem variar.

Informação sobre ruídos/vibrações

		GRW 12 E	GRW 18-2 E
Os valores de emissão de ruído foram determinados de acordo com EN 62841-2-10 .			
Normalmente, o nível sonoro de classe A da ferramenta elétrica compreende			
Nível de pressão acústica	dB(A)	91	91
Nível da potência acústica	dB(A)	102	102
Incerteza K	dB	3	3
Usar proteção auditiva!			
Valores totais de vibração a_h (soma dos vetores das três direções) e incerteza K determinada segundo EN 62841-2-10 :			
a_h	m/s^2	3,0	3,5
K	m/s^2	1,5	1,5

O nível de vibrações indicado nestas instruções e o valor de emissões sonoras foram medidos de acordo com um processo de medição normalizado e podem ser utilizados para a comparação de ferramentas elétricas. Também são adequados para uma avaliação provisória das emissões sonoras e de vibrações.

O nível de vibrações indicado e o valor de emissões sonoras representam as aplicações principais da ferramenta elétrica. Se a ferramenta elétrica for utilizada para outras aplicações, com outras ferramentas de trabalho ou com manutenção insuficiente, é possível que o nível de vibrações e de

emissões sonoras seja diferente. Isto pode aumentar sensivelmente a emissão sonora e de vibrações para o período completo de trabalho.

Para uma estimativa exata da emissão sonora e de vibrações, também deveriam ser considerados os períodos nos quais o aparelho está desligado ou funciona, mas não está sendo utilizado. Isto pode reduzir a emissão sonora e de vibrações durante o completo período de trabalho.

Além disso também deverão ser estipuladas medidas de segurança para proteger o operador contra o efeito de vibrações, como por exemplo: manutenção de ferramentas

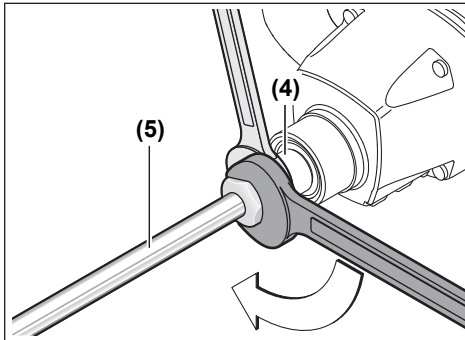
elétricas e acessórios, manter as mãos quentes e organização dos processos de trabalho.

Montagem

- ▶ **Antes de todos trabalhos na ferramenta elétrica deverá puxar a ficha de rede da tomada.**

Troca de ferramenta

Barra misturadora com rosca exterior M14



Aparafuse a barra misturadora (5) no veio de acionamento (4). Para tal, segure o veio de acionamento (4) com uma chave de bocas (GRW 12 E: tamanho 22 mm, GRW 18-2 E: tamanho 24 mm), e aperte a barra misturadora (5) com uma segunda chave de bocas (tamanho 22 mm ou 24 mm).

A desmontagem da hélice misturadora é realizada em sequência invertida.

Funcionamento

Colocação em funcionamento

- ▶ **Observar a tensão de rede! A tensão da fonte de corrente elétrica deve coincidir com os dados que constam na placa de características da ferramenta elétrica. Ferramentas elétricas marcadas para 230 V também podem ser operadas com 220 V.**

Poeiras, tais como poeira mineral podem ser prejudiciais. O contacto ou a inalação dos póis pode provocar reações alérgicas e/ou doenças nas vias respiratórias do utilizador ou das pessoas que se encontrem por perto.

Material que contém asbesto só deve ser processado por pessoal especializado.

- Assegure uma boa ventilação do local de trabalho.
- É recomendável usar uma máscara de proteção respiratória com filtro da classe P2.

Observe as diretivas para os materiais a serem processados, vigentes no seu país.

Regulação mecânica da velocidade (GRW 18-2 E)

- ▶ **Acione o seletor de velocidade apenas com a ferramenta elétrica parada.**

Pressione o seletor de velocidade (1) para dentro até que o mesmo engate.

Com o seletor de velocidade (1) podem ser pré-selecionados 2 regimes de rotações.



Velocidade I:

Baixo regime de rotações; para trabalhar com barras misturadoras com 180 mm de diâmetro.



Velocidade II:

Elevado regime de rotações; para trabalhar com barras misturadoras com 140 mm de diâmetro.

Se não for possível empurrar o seletor de velocidade (1) até ao batente com a ferramenta parada, rode um pouco o veio de acionamento com a barra misturadora.

Ligar/desligar

Para a **colocação em funcionamento** da ferramenta elétrica, acionar primeiro o bloqueio de ligação (2) e premir de seguida o interruptor de ligar/desligar (3) e manter premido.

Nota: Por motivos de segurança o interruptor de ligar/desligar (3) não pode ser travado, mas deve permanecer premido durante o funcionamento.

Para **desligar** a ferramenta elétrica, solte o interruptor de ligar/desligar (3).

Ajustar o número de rotações

Pode regular o número de rotações da ferramenta elétrica ligada de forma contínua, consoante a pressão que faz no interruptor de ligar/desligar (3).

Uma leve pressão sobre o interruptor de ligar/desligar (3) proporciona um número de rotações baixo. Aumentando a pressão, é aumentado o n.º de rotações.

Indicações de trabalho para misturar

- ▶ **Não utilize a ferramenta elétrica com um suporte.** A ferramenta elétrica não é adequada para operação estacionária.
- ▶ **Evite verter material a vibrar.** Caso contrário poderá escorregar e perder o controlo sobre a ferramenta elétrica.
- ▶ **Evite o funcionamento contínuo da ferramenta elétrica com um número de rotações reduzido.** Caso contrário o motor da ferramenta elétrica pode sobreaquecer.

A seleção da barra misturadora depende do produto a misturar.

Para um produto a misturar com baixa viscosidade, como p. ex. tinta de dispersão, verniz, colas, massa de enchimento, lamas de cimento, utilize uma barra misturadora com espira esquerda. Com uma barra misturadora com espira esquerda o material movimenta-se de cima para baixo. A barra misturadora é pressionada para cima. O produto a misturar com baixa viscosidade é misturado quase sem salpicos.

Para produtos a misturar com elevada viscosidade, como p. ex. reboco pronto, betão, cimento, betonilha, massa de aparelhar, resina epóxi utilize uma barra misturadora com espira direita. Com uma barra misturadora com espira esquerda o material movimenta-se de baixo para cima. A barra misturadora trabalha no centro do produto a misturar. O produto a misturar com elevada viscosidade é misturado de forma ideal.

Movimente a ferramenta elétrica para cima e para baixo ao trabalhar. Limpe a barra misturadora depois de cada utilização.

► **Deposite a ferramenta elétrica num local seguro.**

Certifique-se de a ferramenta não pode cair. Caso contrário é possível que a ferramenta elétrica seja danificada.

Manutenção e assistência técnica

Manutenção e limpeza

- **Antes de todos trabalhos na ferramenta elétrica deverá puxar a ficha de rede da tomada.**
- **Manter a ferramenta elétrica e as aberturas de ventilação sempre limpas, para trabalhar bem e de forma segura.**

Se for necessário instalar um cabo de ligação, a instalação deve ser feita pela **Bosch** ou por um centro de serviço autorizado para ferramentas elétricas **Bosch**, para evitar perigos de segurança.

Serviço pós-venda e aconselhamento

O serviço pós-venda responde às suas perguntas a respeito de serviços de reparação e de manutenção do seu produto, assim como das peças sobressalentes. Desenhos explodidos e informações acerca das peças sobressalentes também em: www.bosch-pt.com

A nossa equipa de consultores Bosch esclarece com prazer todas as suas dúvidas a respeito dos nossos produtos e acessórios.

Indique para todas as questões e encomendas de peças sobressalentes a referência de 10 dígitos de acordo com a placa de características do produto.

Portugal

Robert Bosch LDA
Avenida Infante D. Henrique
Lotes 2E – 3E
1800 Lisboa

Para efetuar o seu pedido online de peças entre na página

www.ferramentasbosch.com.

Tel.: 21 8500000

Fax: 21 8511096

Encontra outros endereços da assistência técnica em:

www.bosch-pt.com/serviceaddresses

Eliminação

Ferramentas elétricas, acessórios e embalagens devem ser enviados a uma reciclagem ecológica de matérias-primas.



Não deitar ferramentas elétricas no lixo doméstico!

Apenas para países da UE:

De acordo com a diretiva europeia 2012/19/UE para aparelhos elétricos e eletrónicos velhos, e com as respetivas realizações nas leis nacionais, as ferramentas elétricas que não servem mais para a utilização, devem ser enviadas separadamente a uma reciclagem ecológica.

No caso de uma eliminação incorreta, os aparelhos elétricos e eletrónicos antigos podem ter efeitos nocivos no ambiente e na saúde humana devido à possível presença de substâncias perigosas.

Italiano

Avvertenze di sicurezza

Avvertenze generali di sicurezza per elettrotensili

ATTENZIONE Leggere tutte le avvertenze di pericolo, le istruzioni operative, le figure e le specifiche fornite in dotazione al presente elettrotensile. Il mancato rispetto di tutte le istruzioni sottolencate potrà comportare il pericolo di scosse elettriche, incendi e/o gravi lesioni.

Conservare tutte le avvertenze di pericolo e le istruzioni operative per ogni esigenza futura.

Il termine "elettrotensile" riportato nelle avvertenze fa riferimento ai dispositivi dotati di alimentazione elettrica (a filo) o a batteria (senza filo).

Sicurezza della postazione di lavoro

- **Conservare l'area di lavoro pulita e ben illuminata.** Zone disordinate o buie possono essere causa di incidenti.
- **Evitare di impiegare l'elettrotensile in ambienti soggetti al rischio di esplosioni nei quali siano presenti liquidi, gas o polveri infiammabili.** Gli elettrotensili producono scintille che possono far infiammare la polvere o i gas.

- ▶ **Tenere lontani i bambini ed altre persone durante l'impiego dell'elettrotensile.** Eventuali distrazioni potranno comportare la perdita del controllo sull'elettrotensile.

Sicurezza elettrica

- ▶ **La spina di allacciamento alla rete dell'elettrotensile deve essere adatta alla presa. Evitare assolutamente di apportare qualsivoglia modifica alla spina. Non utilizzare spine adattatrici con elettrotensili dotati di collegamento a terra.** Le spine non modificate e le prese adatte allo scopo riducono il rischio di scosse elettriche.
- ▶ **Evitare il contatto fisico con superfici collegate a terra, come tubi, radiatori, fornelli elettrici e frigoriferi.** Sussiste un maggior rischio di scosse elettriche nel momento in cui il corpo è messo a massa.
- ▶ **Custodire l'elettrotensile al riparo dalla pioggia o dall'umidità..** La penetrazione dell'acqua in un elettrotensile aumenta il rischio di una scossa elettrica.
- ▶ **Non usare il cavo per scopi diversi da quelli previsti. Non usare il cavo per trasportare o appendere l'elettrotensile, né per estrarre la spina dalla presa di corrente. Non avvicinare il cavo a fonti di calore, olio, spigoli taglienti e parti della macchina in movimento.** I cavi danneggiati o aggrovigliati aumentano il rischio d'insorgenza di scosse elettriche.
- ▶ **Se si utilizza l'elettrotensile all'aperto, impiegare un cavo di prolunga adatto per l'uso all'esterno.** L'uso di un cavo di prolunga omologato per l'impiego all'esterno riduce il rischio d'insorgenza di scosse elettriche.
- ▶ **Qualora non fosse possibile evitare di utilizzare l'elettrotensile in un ambiente umido, usare un interruttore di protezione dalle correnti di guasto (RCD).** L'uso di un interruttore di sicurezza riduce il rischio di una scossa elettrica.

Sicurezza delle persone

- ▶ **Quando si utilizza un elettrotensile è importante restare vigili, concentrarsi su ciò che si sta facendo ed operare con giudizio. Non utilizzare l'elettrotensile in caso di stanchezza o sotto l'effetto di droghe, alcool o medicinali.** Un attimo di distrazione durante l'uso dell'elettrotensile può essere causa di gravi incidenti.
- ▶ **Utilizzare gli appositi dispositivi di protezione individuali. Indossare sempre gli occhiali protettivi.** L'impiego, in condizioni appropriate, di dispositivi di protezione quali maschera antipolvere, scarpe antinfortunistiche antiscivolo, elmetto di protezione, protezioni acustiche, riduce il rischio di infortuni.
- ▶ **Evitare l'accensione involontaria dell'elettrotensile. Prima di collegare l'elettrotensile all'alimentazione di corrente e/o alla batteria, prima di prenderlo o trasportarlo, assicurarsi che sia spento.** Tenendo il dito sopra l'interruttore mentre si trasporta l'elettrotensile oppure collegandolo all'alimentazione di corrente con l'interruttore inserito, si vengono a creare situazioni pericolose in cui possono verificarsi seri incidenti.
- ▶ **Prima di accendere l'elettrotensile togliere qualsiasi attrezzo di regolazione o chiave utilizzata.** Un accesso-

rio oppure una chiave che si trovi in una parte rotante della macchina può provocare seri incidenti.

- ▶ **Evitare di assumere posture anomale. Mantenere appoggio ed equilibrio adeguati in ogni situazione.** In questo modo è possibile controllare meglio l'elettrotensile in caso di situazioni inaspettate.
- ▶ **Indossare indumenti adeguati. Non indossare vestiti larghi, né gioielli. Tenere capelli e vestiti lontani da parti in movimento.** Vestiti larghi, gioielli o capelli lunghi potranno impigliarsi in parti in movimento.
- ▶ **Se l'utensile è dotato di un apposito attacco per dispositivi di aspirazione e raccolta polvere, accertarsi che gli stessi siano collegati ed utilizzati in modo conforme.** L'utilizzo di un'aspirazione polvere può ridurre lo svilupparsi di situazioni pericolose dovute alla polvere.
- ▶ **Evitare che la confidenza derivante da un frequente uso degli utensili si trasformi in superficialità e vengano trascurate le principali norme di sicurezza.** Una mancanza di attenzione può causare gravi lesioni in una frazione di secondo.

Trattamento accurato ed uso corretto degli elettrotensili

- ▶ **Non sottoporre l'elettrotensile a sovraccarico. Utilizzare l'elettrotensile adeguato per l'applicazione specifica.** Con un elettrotensile adatto si lavora in modo migliore e più sicuro nell'ambito della sua potenza di prestazione.
- ▶ **Non utilizzare l'elettrotensile qualora l'interruttore non consenta un'accensione/uno spegnimento corretti.** Un elettrotensile con l'interruttore rotto è pericoloso e deve essere aggiustato.
- ▶ **Prima di eseguire eventuali regolazioni, sostituire accessori o riporre la macchina al termine del lavoro, estrarre sempre la spina dalla presa di corrente e/o togliere la batteria, se rimovibile.** Tale precauzione eviterà che l'elettrotensile possa essere messo in funzione involontariamente.
- ▶ **Riporre gli elettrotensili fuori della portata dei bambini durante i periodi di inutilizzo e non consentire l'uso degli utensili stessi a persone inesperte o che non abbiano letto le presenti istruzioni.** Gli elettrotensili sono macchine pericolose quando vengono utilizzati da persone non dotate di sufficiente esperienza.
- ▶ **Eseguire la manutenzione degli elettrotensili e relativi accessori. Verificare la presenza di un eventuale disallineamento o inceppamento delle parti mobili, la rottura di componenti o qualsiasi altra condizione che possa pregiudicare il corretto funzionamento dell'elettrotensile stesso. Se danneggiato, l'elettrotensile dovrà essere riparato prima dell'uso.** Numerosi incidenti vengono causati da elettrotensili la cui manutenzione è stata effettuata poco accuratamente.
- ▶ **Mantenere gli utensili da taglio affilati e puliti.** Gli utensili da taglio curati con particolare attenzione e con taglienti affilati s'inceppano meno frequentemente e sono più facili da condurre.

- ▶ **Utilizzare sempre l'elettrotensile, gli accessori e gli utensili specifici ecc. in conformità alle presenti istruzioni, tenendo conto delle condizioni di lavoro e delle operazioni da eseguire.** L'impiego di elettrotensili per usi diversi da quelli consentiti potrà dar luogo a situazioni di pericolo.
- ▶ **Mantenere impugnature e superfici di presa asciutte, pulite e prive di olio e grasso.** Impugnature e superfici di presa scivolose non consentono di manipolare e controllare l'utensile in caso di situazioni inaspettate.

Assistenza

- ▶ **Fare riparare l'elettrotensile da personale specializzato ed utilizzando solo parti di ricambio identiche.** In tale maniera potrà essere salvaguardata la sicurezza dell'elettrotensile.

Avvertenze di sicurezza per miscelatori

- ▶ **Trattenere l'utensile con entrambe le mani, mediante le apposite impugnature.** La perdita di controllo può essere causa di lesioni.
- ▶ **Qualora vengano miscelati materiali infiammabili, assicurare un'adeguata ventilazione, in modo che l'atmosfera non presenti rischi.** In caso contrario, i vapori potrebbero essere inalati, oppure innescati dalle scintille causate dalla lavorazione.
- ▶ **Non miscelare prodotti alimentari.** I presenti elettrotensili e i relativi accessori non sono destinati alla lavorazione di prodotti alimentari.
- ▶ **Mantenere il filo a distanza dall'area di lavoro.** Il filo potrebbe restare intrappolato nel cestello del miscelatore.
- ▶ **Accertarsi che il recipiente di miscelazione sia posizionato in modo saldo e sicuro.** Se il recipiente non viene fissato correttamente, potrebbe spostarsi in maniera imprevista.
- ▶ **Accertarsi che la carcassa dell'elettrotensile non venga raggiunta da spruzzi d'acqua.** Eventuali infiltrazioni di liquido nell'elettrotensile possono causare danni o folgorazione.
- ▶ **Attenersi alle istruzioni e agli avvisi riguardo al materiale da miscelare.** Alcuni materiali da miscelare possono essere nocivi.
- ▶ **Qualora l'elettrotensile cada nel materiale da miscelare, scollegare immediatamente l'utensile dall'alimentazione elettrica e farlo controllare da un tecnico specializzato.** Non introdurre le mani nel recipiente ad utensile ancora collegato: vi è rischio di folgorazione.
- ▶ **Non introdurre le mani nel recipiente di miscelazione, né inserirvi alcun oggetto durante la miscelazione.**

ne. Eventuali contatti con il cestello del miscelatore possono causare gravi lesioni.

- ▶ **Avviare ed arrestare l'utensile esclusivamente all'interno del recipiente di miscelazione.** In caso contrario, il cestello del miscelatore potrebbe torcersi o ruotare in maniera incontrollata.
- ▶ **Non miscelare mai sostanze esplosive (ad esempio solventi facilmente infiammabili).** Gli elettrotensili generano scintille che possono infiammare i vapori che si formano.
- ▶ **Seguire le istruzioni e le indicazioni di avvertimento riportate nella scheda dati di sicurezza del materiale da miscelare.** Il materiale da miscelare può essere nocivo per la salute.
- ▶ **Non utilizzare l'elettrotensile inserito in un supporto.** Non è consentito l'impiego stazionario dell'elettrotensile.

Descrizione del prodotto e dei servizi forniti



Leggere tutte le avvertenze e disposizioni di sicurezza. La mancata osservanza delle avvertenze e disposizioni di sicurezza può causare folgorazioni, incendi e/o lesioni di grave entità.

Si prega di osservare le immagini nella prima parte delle istruzioni per l'uso.

Utilizzo conforme

L'elettrotensile è concepito per la miscelazione di materiali da costruzione in polvere, come malta, intonaci, colle, nonché di colori non contenenti solventi, vernici e sostanze simili.

Componenti illustrati

La numerazione dei componenti illustrati si riferisce all'illustrazione dell'elettrotensile che si trova sulla pagina con la rappresentazione grafica.

- (1) Selettore di velocità (GRW 18-2 E)
- (2) Dispositivo di blocco dell'interruttore di avvio/arresto
- (3) Interruttore di avvio/arresto
- (4) Alberino di trasmissione
- (5) Miscelatore^{a)}
- (6) Impugnatura (superficie di presa isolata)

a) **L'accessorio illustrato oppure descritto non è compreso nel volume di fornitura standard. L'accessorio completo è contenuto nel nostro programma accessori.**

Dati tecnici

Miscelatore		GRW 12 E	GRW 18-2 E
Codice prodotto		3 601 AA7 0..	3 601 AA8 0..
Potenza assorbita nominale	W	1200	1600

Miscelatore		GRW 12 E	GRW 18-2 E
Potenza erogata	W	780	1170
Selezione meccanica della velocità		-	●
Numero di giri a vuoto			
- 1ª velocità	min ⁻¹	0-1000	0-450
- 2ª velocità	min ⁻¹	-	0-1050
Numero di giri nominale			
- 1ª velocità	min ⁻¹	0-620	0-250
- 2ª velocità	min ⁻¹	-	0-580
Coppia nominale			
- 1ª velocità	Nm	12	45
- 2ª velocità	Nm	-	19
Attacco utensile		M14	M14
Diametro max. della frusta di miscelazione	mm	140	180
Peso secondo EPTA-Procedure 01:2014	kg	5,3	7,2
Classe di protezione		□/II	□/II

I dati sono validi per una tensione nominale [U] di 230 V. In caso di tensioni differenti e di versioni per Paesi specifici, tali dati potranno variare.

Informazioni su rumorosità e vibrazioni

		GRW 12 E	GRW 18-2 E
Valori di emissione acustica rilevati conformemente a EN 62841-2-10 .			
Il livello di rumorosità ponderato A dell'elettro utensile è tipicamente di			
Livello di pressione acustica	dB(A)	91	91
Livello di potenza sonora	dB(A)	102	102
Grado d'incertezza K	dB	3	3
Indossare protezioni per l'udito!			
Valori di oscillazione totali a_h (somma vettoriale delle tre direzioni) e grado d'incertezza K, rilevati conformemente a EN 62841-2-10 :			
a_h	m/s ²	3,0	3,5
K	m/s ²	1,5	1,5

Il livello di vibrazione ed il valore di emissione acustica indicati nelle presenti istruzioni sono stati rilevati conformemente ad una procedura di misurazione unificata e sono utilizzabili per confrontare gli elettro utensili. Le stesse procedure sono idonee anche per una valutazione temporanea del livello di vibrazione e dell'emissione acustica.

Il livello di vibrazione ed il valore di emissione acustica sono riferiti agli impieghi principali dell'elettro utensile; qualora, tuttavia, l'elettro utensile venisse utilizzato per altre applicazioni, oppure con accessori differenti o in caso di insufficiente manutenzione, il livello di vibrazione ed il valore di emissione acustica potrebbero variare. Ciò potrebbe aumentare sensibilmente l'emissione di vibrazioni e l'emissione acustica sull'intero periodo di funzionamento.

Per valutare con precisione i valori di vibrazione e di emissione acustica, andranno considerati anche i periodi nei quali l'utensile sia spento, oppure acceso, ma non utilizzato. Ciò

potrebbe ridurre sensibilmente l'emissione di vibrazioni e l'emissione acustica sull'intero periodo di funzionamento.

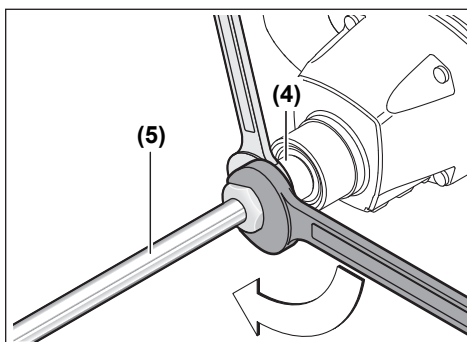
Adottare misure di sicurezza supplementari per proteggere l'operatore dall'effetto delle vibrazioni: ad esempio, sottoponendo a manutenzione l'elettro utensile e gli utensili accessori, mantenendo calde le mani e organizzando i vari processi di lavoro.

Montaggio

- **Prima di qualunque intervento sull'elettro utensile estrarre la spina di rete dalla presa.**

Sostituzione dell'accessorio

Frusta di miscelazione con filettatura esterna M14



Avvitare la frusta di miscelazione (5) nell'alberino di trasmissione (4). A tale scopo, trattenerne l'alberino di trasmissione (4) con una chiave fissa (GRW 12 E: ampiezza chiave 22 mm; GRW 18-2 E: ampiezza chiave 24 mm) e, mediante una seconda chiave fissa (ampiezza chiave 22 mm o 24 mm), serrare saldamente la frusta di miscelazione (5).

Lo smontaggio della frusta di miscelazione avviene in sequenza inversa.

Utilizzo

Messa in funzione

- **Osservare la tensione di rete! La tensione riportata sulla targhetta di identificazione dell'elettrotensile deve corrispondere alla tensione della rete elettrica di alimentazione. Gli elettrotensili con l'indicazione di 230 V possono essere collegati anche alla rete di 220 V.**

Le polveri, ad. es. polveri minerali, possono essere dannose per la salute. Il contatto oppure l'inalazione delle polveri possono causare reazioni allergiche e/o malattie delle vie respiratorie dell'utilizzatore, oppure delle persone che si trovino nelle vicinanze.

I materiali contenenti amianto andranno lavorati esclusivamente da personale specializzato.

- Provvedere ad una buona aerazione della postazione di lavoro.
- Si consiglia di indossare un respiratore con classe di filtraggio P2.

Attenersi alle prescrizioni in vigore nel proprio Paese per i materiali da lavorare.

Selezione meccanica della velocità (GRW 18-2 E)

- **Azionare il selettore di velocità esclusivamente ad elettrotensile fermo.**

Premere all'interno il selettore di velocità (1) e spingerlo fino all'arresto.

Il selettore di velocità (1) consente di preselezionare due diversi campi di velocità.



Velocità I:

Campo di velocità ridotta, per fruste di miscelazione fino a 180 mm di diametro.



Velocità II:

Campo di velocità elevata, per fruste di miscelazione fino a 140 mm di diametro.

Se, ad elettrotensile fermo, il selettore di velocità (1) non si può spingere sino al finecorsa, ruotare leggermente l'alberino di trasmissione con la frusta di miscelazione.

Accensione/spengimento

Per **accendere** l'elettrotensile, azionare dapprima il dispositivo di blocco (2), dopodiché premere l'interruttore di avvio/arresto (3) e tenerlo premuto.

Avvertenza: per ragioni di sicurezza, l'interruttore di avvio/arresto (3) non può essere bloccato, ma deve invece restare costantemente premuto durante il funzionamento.

Per **spegnere** l'elettrotensile, rilasciare l'interruttore di avvio/arresto (3).

Regolazione del numero di giri

Ad elettrotensile acceso, il numero di giri si può regolare in modo continuo, esercitando maggiore o minore pressione sull'interruttore di avvio/arresto (3).

Premendo leggermente l'interruttore di avvio/arresto (3), si otterrà un numero di giri ridotto; aumentando la pressione, aumenterà anche il numero di giri.

Avvertenze di lavoro per la miscelazione

- **Non utilizzare l'elettrotensile inserito in un supporto.** Non è consentito l'impiego stazionario dell'elettrotensile.
- **Evitare di spruzzare il materiale miscelato tutto intorno.** In caso contrario è possibile scivolare e perdere il controllo dell'elettrotensile.
- **Evitare il funzionamento continuo dell'elettrotensile a velocità ridotta.** In caso contrario, il motore dell'elettrotensile potrebbe surriscaldarsi.

La frusta di miscelazione andrà scelta in base al prodotto da miscelare.

Per prodotti da miscelare a bassa viscosità, quali ad es. vernici a dispersione, colori, colle, ermetizzanti e fanghi di cemento, utilizzare una frusta di miscelazione ad elica sinistra. Nella frusta di miscelazione ad elica sinistra, il materiale viene convogliato dall'alto verso il basso. La frusta di miscela-

zione viene spinta verso l'alto. I prodotti da miscelare a bassa viscosità vengono miscelati in modo da ridurre gli spruzzi. Per prodotti da miscelare ad elevata viscosità, quali ad es. intonaco pronto, calcestruzzo, cemento, massetto, mastice o resina epossidica, utilizzare una frusta di miscelazione ad elica destra. Nella frusta di miscelazione ad elica destra, il materiale viene convogliato dal basso verso l'alto. La frusta di miscelazione si introduce nel prodotto da miscelare, miscelando in maniera ottimale i prodotti ad elevata viscosità. Durante il lavoro, muovere l'elettrotensile verso l'alto e verso il basso. Dopo l'utilizzo, pulire la frusta di miscelazione.

- **Conservare l'elettrotensile in un luogo sicuro**, accertandosi che non possa cadere. In caso contrario, l'elettrotensile potrebbe subire danni.

Manutenzione ed assistenza

Manutenzione e pulizia

- **Prima di qualunque intervento sull'elettrotensile estrarre la spina di rete dalla presa.**
- **Per poter garantire buone e sicure operazioni di lavoro, tenere sempre pulite l'elettrotensile e le fessure di ventilazione.**

Se fosse necessaria una sostituzione della linea di collegamento, questa dovrà essere eseguita da **Bosch** oppure da un centro assistenza clienti autorizzato per elettrotensili **Bosch**, al fine di evitare pericoli per la sicurezza.

Servizio di assistenza e consulenza tecnica

Il servizio di assistenza risponde alle Vostre domande relative alla riparazione e alla manutenzione del Vostro prodotto nonché concernenti i pezzi di ricambio. Disegni in vista esplosa e informazioni relative ai pezzi di ricambio sono consultabili anche sul sito www.bosch-pt.com

Il team di consulenza tecnica Bosch sarà lieto di rispondere alle Vostre domande in merito ai nostri prodotti e accessori. In caso di richieste o di ordinazione di pezzi di ricambio, comunicare sempre il codice prodotto a 10 cifre riportato sulla targhetta di fabbricazione dell'elettrotensile.

Italia

Tel.: (02) 3696 2314

E-Mail: pt.hotlinebosch@it.bosch.com

Per ulteriori indirizzi del servizio assistenza consultare:

www.bosch-pt.com/serviceaddresses

Smaltimento

Avviare ad un riciclaggio rispettoso dell'ambiente gli imballaggi, gli elettrotensili e gli accessori dismessi.



Non gettare elettrotensili dismessi tra i rifiuti domestici!

Solo per i Paesi della CE:

Conformemente alla Direttiva Europea 2012/19/UE sui rifiuti di apparecchiature elettriche ed elettroniche (RAEE) ed all'attuazione del recepimento nel diritto nazionale, gli elettrotensili diventati inservibili devono essere raccolti separatamente ed essere smaltiti/riciclati nel rispetto dell'ambiente.

In caso di smaltimento improprio, le apparecchiature elettriche ed elettroniche potrebbero avere effetti nocivi sull'ambiente e sulla salute umana a causa della possibile presenza di sostanze nocive.

Nederlands

Veiligheidsaanwijzingen

Algemene veiligheidsaanwijzingen voor elektrische gereedschappen

WAARSCHUWING Lees alle waarschuwingen, veiligheidsaanwijzingen, afbeeldingen en specificaties die bij dit elektrische gereedschap worden geleverd.

Als de hieronder vermelde aanwijzingen niet worden opgevolgd, kan dit een elektrische schok, brand en/of ernstig letsel tot gevolg hebben.

Bewaar alle waarschuwingen en voorschriften voor toekomstig gebruik.

Het in de waarschuwingen gebruikte begrip elektrisch gereedschap heeft betrekking op elektrische gereedschappen voor gebruik op het stroomnet (met netsnoer) en op elektrische gereedschappen voor gebruik met een accu (zonder netsnoer).

Veiligheid van de werkomgeving

- **Houd uw werkomgeving schoon en goed verlicht.** Een rommelige of onverlichte werkomgeving kan tot ongevalen leiden.
- **Werk met het elektrische gereedschap niet in een omgeving met explosiegevaar waarin zich brandbare vloeistoffen, brandbare gassen of brandbaar stof bevinden.** Elektrische gereedschappen veroorzaken vonken die het stof of de dampen tot ontsteking kunnen brengen.
- **Houd kinderen en andere personen tijdens het gebruik van het elektrische gereedschap uit de buurt.** Wanneer u wordt afgeleid, kunt u de controle over het gereedschap verliezen.

Elektrische veiligheid

- **De aansluitstekker van het elektrische gereedschap moet in het stopcontact passen. De stekker mag in geen geval worden veranderd. Gebruik geen adapterstekkers in combinatie met geaarde elektrische gereedschappen.** Onveranderde stekkers en passende stopcontacten beperken het risico van een elektrische schok.

- ▶ **Voorkom aanraking van het lichaam met gearde oppervlakken, bijvoorbeeld van buizen, verwarmingen, fornuizen en koelkasten.** Er bestaat een verhoogd risico door een elektrische schok wanneer uw lichaam geard is.
- ▶ **Houd het gereedschap uit de buurt van regen en vocht.** Het binnendringen van water in het elektrische gereedschap vergroot het risico van een elektrische schok.
- ▶ **Gebruik de kabel niet voor een verkeerd doel, om het elektrische gereedschap te dragen of op te hangen of om de stekker uit het stopcontact te trekken. Houd de kabel uit de buurt van hitte, olie, scherpe randen of bewegende delen.** Beschadigde of in de war geraakte kabels vergroten het risico van een elektrische schok.
- ▶ **Wanneer u buitenshuis met elektrisch gereedschap werkt, dient u alleen verlengkabels te gebruiken die voor gebruik buitenshuis zijn goedgekeurd.** Het gebruik van een voor gebruik buitenshuis geschikte verlengkabel beperkt het risico van een elektrische schok.
- ▶ **Als het gebruik van het elektrische gereedschap in een vochtige omgeving onvermijdelijk is, dient u een aardlekschakelaar te gebruiken.** Het gebruik van een aardlekschakelaar vermindert het risico van een elektrische schok.

Veiligheid van personen

- ▶ **Wees alert, let goed op wat u doet en ga met verstand te werk bij het gebruik van het elektrische gereedschap.** Gebruik geen elektrisch gereedschap, wanneer u moe bent of onder invloed staat van drugs, alcohol of medicijnen. Een moment van onoplettendheid bij het gebruik van het elektrische gereedschap kan tot ernstige verwondingen leiden.
- ▶ **Draag persoonlijke beschermingsmiddelen. Draag altijd een veiligheidsbril.** Het dragen van persoonlijke beschermingsmiddelen zoals een stofmasker, slijpvaste werkschoenen, een veiligheidshelm of gehoorbescherming, afhankelijk van de aard en het gebruik van het elektrische gereedschap, vermindert het risico van verwondingen.
- ▶ **Voorkom per ongeluk inschakelen. Controleer dat het elektrische gereedschap uitgeschakeld is, voordat u de stekker in het stopcontact steekt of de accu aansluit en voordat u het gereedschap oppakt of draagt.** Wanneer u bij het dragen van het elektrische gereedschap uw vinger aan de schakelaar hebt of wanneer u het gereedschap ingeschakeld op de stroomvoorziening aansluit, kan dit tot ongevallen leiden.
- ▶ **Verwijder instelgereedschappen of schroefsleutels, voordat u het elektrische gereedschap inschakelt.** Een instelgereedschap of sleutel in een draaiend deel van het gereedschap kan tot verwondingen leiden.
- ▶ **Voorkom een onevenwichtige lichaamshouding. Zorg ervoor dat u stevig staat en steeds in evenwicht blijft.** Daardoor kunt u het elektrische gereedschap in onverwachte situaties beter onder controle houden.
- ▶ **Draag geschikte kleding. Draag geen loshangende kleding of sieraden. Houd haren en kleding uit de buurt van bewegende delen.** Loshangende kleding, lange haren en sieraden kunnen door bewegende delen worden meegenomen.
- ▶ **Wanneer stofafzuigings- of stofopvangvoorzieningen kunnen worden gemonteerd, dient u zich ervan te verzekeren dat deze zijn aangesloten en juist worden gebruikt.** Het gebruik van een stofafzuiging beperkt het gevaar door stof.
- ▶ **Ondanks het feit dat u eventueel heel goed vertrouwd bent met het gebruik van gereedschappen, moet u ervoor zorgen dat u niet nonchalant wordt en veiligheidsvoorschriften voor het gereedschap gaat negeren.** Een onoplettende handeling kan binnen een fractie van een seconde ernstig letsel veroorzaken.

Zorgvuldige omgang met en zorgvuldig gebruik van elektrische gereedschappen

- ▶ **Overbelast het elektrische gereedschap niet. Gebruik voor uw werkzaamheden het daarvoor bestemde elektrische gereedschap.** Met het passende elektrische gereedschap werkt u beter en veiliger binnen het aangegeven capaciteitsbereik.
- ▶ **Gebruik geen elektrisch gereedschap waarvan de schakelaar defect is.** Elektrisch gereedschap dat niet meer kan worden in- of uitgeschakeld, is gevaarlijk en moet worden gerepareerd.
- ▶ **Trek de stekker uit het stopcontact en/of neem de accu (indien uitneembaar) uit het elektrische gereedschap, voordat u het elektrische gereedschap instelt, accessoires wisselt of het elektrische gereedschap opbergt.** Deze voorzorgsmaatregel voorkomt onbedoeld starten van het elektrische gereedschap.
- ▶ **Bewaar niet-gebruikte elektrische gereedschappen buiten bereik van kinderen. Laat het gereedschap niet gebruiken door personen die er niet mee vertrouwd zijn en deze aanwijzingen niet hebben gelezen.** Elektrische gereedschappen zijn gevaarlijk wanneer deze door onervaren personen worden gebruikt.
- ▶ **Pleeg onderhoud aan elektrische gereedschappen en accessoires. Controleer of bewegende delen van het gereedschap correct functioneren en niet vastklemmen en of onderdelen zodanig gebroken of beschadigd zijn dat de werking van het elektrische gereedschap nadelig wordt beïnvloed. Laat deze beschadigde onderdelen vóór gebruik repareren.** Veel ongevallen hebben hun oorzaak in slecht onderhouden elektrische gereedschappen.
- ▶ **Houd snijdende inzetgereedschappen scherp en schoon.** Zorgvuldig onderhouden snijdende inzetgereedschappen met scherpe snijkanten klemmen minder snel vast en zijn gemakkelijker te geleiden.
- ▶ **Gebruik elektrisch gereedschap, accessoires, inzetgereedschappen en dergelijke volgens deze aanwijzingen. Let daarbij op de arbeidsomstandigheden en de uit te voeren werkzaamheden.** Het gebruik van elektri-

sche gereedschappen voor andere dan de voorziene toepassingen kan tot gevaarlijke situaties leiden.

- ▶ **Houd handgrepen en greepvlakken droog, schoon en vrij van olie en vet.** Gladde handgrepen en greepvlakken verhinderen dat het gereedschap in onverwachte situaties veilig kan worden gehanteerd en bediend.

Service

- ▶ **Laat het elektrische gereedschap alleen repareren door gekwalificeerd en vakkundig personeel en alleen met originele vervangingsonderdelen.** Daarmee wordt gewaarborgd dat de veiligheid van het gereedschap in stand blijft.

Veiligheidsaanwijzingen voor mengmechanismen

- ▶ **Houd het gereedschap met beide handen aan de hier-voor bestemde handgrepen vast.** Verlies van controle kan verwondingen veroorzaken.
- ▶ **Zorg voor voldoende ventilatie bij het mengen van ontvlambare materialen om een gevaarlijke atmosfeer te vermijden.** Dampen die hierbij ontstaan, kunnen ingeademd worden of vlam vatten door de vonken die het elektrische gereedschap produceert.
- ▶ **Meng geen voedingsmiddelen.** Elektrische gereedschappen en hun accessoires zijn niet ontworpen voor de verwerking van voedingsmiddelen.
- ▶ **Houd het snoer uit de buurt van het werkgebied.** Het snoer kan verstrikt raken in de menggarde.
- ▶ **Zorg ervoor dat de mengkuip stevig en stabiel staat.** Een kuip die niet stevig vaststaat, kan onverwachte bewegingen maken.
- ▶ **Zorg ervoor dat er geen vloeistof tegen de behuizing van het elektrische gereedschap spat.** Vloeistof die het elektrische gereedschap binnendringt, kan schade veroorzaken en resulteren in een elektrische schok.
- ▶ **Volg de aanwijzingen en waarschuwingen voor het te mengen materiaal.** Materiaal dat gemengd moet worden, kan schadelijk zijn.
- ▶ **Als het elektrische gereedschap in het te mengen materiaal valt, trek dan onmiddellijk de stekker van het gereedschap uit het stopcontact en laat het elektrische gereedschap door een erkende servicemonteur controleren.** Wanneer u bij een nog met het elektriciteitsnet verbonden gereedschap in de kuip grijpt, kan dit resulteren in een elektrische schok.

- ▶ **Grijp tijdens het mengen niet met uw handen in de mengkuip of steek er geen andere voorwerpen in.** Contact met de menggarde kan leiden tot ernstige verwondingen.
- ▶ **Het gereedschap moet u uitsluitend in de mengkuip in- en uitschakelen.** De menggarde kan ongecontroleerd buigen of draaien.
- ▶ **Bewerk geen explosiegevaarlijke stoffen (bijv. licht ontvlambare oplosmiddelen).** Elektrische gereedschappen veroorzaken vonken die vrijkomende dampen tot ontsteking kunnen brengen.
- ▶ **Volg de aanwijzingen en waarschuwingen in het veiligheidsgegevensblad (SDB) van het te mengen materiaal.** Het te mengen materiaal kan gevaarlijk zijn voor de gezondheid.
- ▶ **Gebruik het elektrische gereedschap niet in een staander.** Het elektrische gereedschap is niet geschikt voor stationair gebruik.

Beschrijving van product en werking



Lees alle veiligheidsaanwijzingen en instructies. Het niet naleven van de veiligheidsaanwijzingen en instructies kan elektrische schokken, brand en/of zware verwondingen veroorzaken.

Neem goed nota van de afbeeldingen in het voorste deel van de gebruiksaanwijzing.

Beoogd gebruik

Het elektrische gereedschap is bestemd voor het mengen van poedervormige bouwmaterialen zoals mortel, pleistermateriaal, lijm, niet-oplosmiddelhoudende verf en lak en vergelijkbare substanties.

Afgebeelde componenten

De componenten zijn genummerd zoals op de afbeelding van het elektrische gereedschap op de pagina met afbeeldingen.

- (1) Toerentalschakelaar (GRW 18-2 E)
 - (2) Inschakelblokkering voor aan/uit-schakelaar
 - (3) Aan/uit-schakelaar
 - (4) Uitgaande as
 - (5) Menggarde³⁾
 - (6) Handgreep (geïsoleerd greepvlak)
- a) **Niet elk afgebeeld en beschreven accessoire is standaard bij de levering inbegrepen. Alle accessoires zijn te vinden in ons accessoireprogramma.**

Technische gegevens

Mengmachine		GRW 12 E	GRW 18-2 E
Productnummer		3 601 AA7 0..	3 601 AA8 0..
Nominaal opgenomen vermogen	W	1200	1600
Afgegeven vermogen	W	780	1170
Mechanische toerentalkeuze		-	●

Mengmachine		GRW 12 E	GRW 18-2 E
Onbelast toerental			
- Stand 1	min ⁻¹	0-1000	0-450
- Stand 2	min ⁻¹	-	0-1050
Nominaal toerental			
- Stand 1	min ⁻¹	0-620	0-250
- Stand 2	min ⁻¹	-	0-580
Nominaal draaimoment			
- Stand 1	Nm	12	45
- Stand 2	Nm	-	19
Gereedschapopname		M14	M14
Maximale menggardediameter	mm	140	180
Gewicht volgens EPTA-Procedure 01:2014	kg	5,3	7,2
Isolatieklasse		□/II	□/II

De gegevens gelden voor een nominale spanning [U] van 230 V. Bij afwijkende spanningen en in landspecifieke uitvoeringen kunnen deze gegevens variëren.

Informatie over geluid en trillingen

		GRW 12 E	GRW 18-2 E
Geluidsemissiewaarden bepaald conform EN 62841-2-10 .			
Het A-gewogen geluidsniveau van het elektrische gereedschap bedraagt typisch			
Geluidsdrukniveau	dB(A)	91	91
Geluidsvermogensniveau	dB(A)	102	102
Onzekerheid K	dB	3	3
Draag een gehoorbescherming!			
Totale trillingswaarden a_h (vectorsom van drie richtingen) en onzekerheid K bepaald conform EN 62841-2-10 :			
a_h	m/s ²	3,0	3,5
K	m/s ²	1,5	1,5

Het in deze gebruiksaanwijzing vermelde trillingsniveau en de geluidsemissiewaarde zijn gemeten met een genormeerde meetmethode en kunnen worden gebruikt om elektrische gereedschappen met elkaar te vergelijken. Ze zijn ook geschikt voor een voorlopige inschatting van de trillings- en geluidsemissie.

Het aangegeven trillingsniveau en de aangegeven geluidsemissiewaarde representeren de voornaamste toepassingen van het elektrische gereedschap. Wanneer het elektrische gereedschap echter wordt gebruikt voor andere toepassingen, met afwijkende inzetgereedschappen of onvolgende onderhoud, dan kunnen het trillingsniveau en de geluidsemissiewaarde afwijken. Dit kan de trillings- en geluidsemissie gedurende de gehele arbeidsperiode duidelijk verhogen.

Voor een nauwkeurige schatting van de trillings- en geluidsemissies moet ook rekening worden gehouden met de tijden waarin het gereedschap uitgeschakeld is, of waarin het gereedschap wel loopt, maar niet werkelijk wordt gebruikt. Dit kan de trillings- en geluidsemissies gedurende de gehele arbeidsperiode duidelijk verminderen.

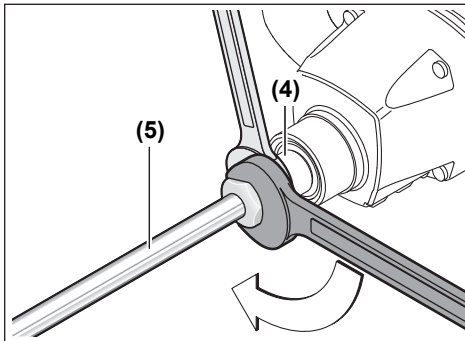
Leg aanvullende veiligheidsmaatregelen ter bescherming van de gebruiker tegen het effect van trillingen vast, zoals: onderhoud van elektrische gereedschappen en inzetgereedschappen, warm houden van de handen, organisatie van het arbeidsproces.

Montage

- **Trek vóór werkzaamheden aan het elektrische gereedschap altijd de stekker uit het stopcontact.**

Inzetgereedschap wisselen

Menggarde met M14-buitenschroefdraad



Schroef de menggarde (5) in de uitgaande as (4). Houd hiervoor de uitgaande as (4) met een steeksleutel (GRW 12 E: sleutelwijdte 22 mm, GRW 18-2 E: sleutelwijdte 24 mm) vast en draai met een tweede steeksleutel (sleutelwijdte 22 mm of 24 mm) de menggarde (5) vast.

De demontage van de menggarde vindt plaats in omgekeerde volgorde.

Gebruik

Ingebruikname

- ▶ **Let op de netspanning! De spanning van de stroombron moet overeenkomen met de gegevens op het typeplaatje van het elektrische gereedschap. Met 230 V aangeduide elektrische gereedschappen kunnen ook met 220 V worden gebruikt.**

Stof, bijv. mineraal stof, kan schadelijk voor de gezondheid zijn. Aanraking of inademing van stof kan leiden tot allergische reacties en/of luchtwegaandoeningen bij de gebruiker of personen die zich in de omgeving bevinden.

Asbesthoudend materiaal mag alleen door gespecialiseerde vakmensen worden bewerkt.

- Zorg voor een goede ventilatie van de werkplek.
- Er wordt geadviseerd om een stofmasker met filterklasse P2 te dragen.

Neem de in uw land geldende voorschriften voor de te bewerken materialen in acht.

Mechanische toerentalkeuze (GRW 18-2 E)

- ▶ **Bedien de toerentalschakelaar alleen bij stilstand elektrisch gereedschap.**

Druk de toerentalschakelaar (1) in en schuif deze tot hij vergrendelt.

Met de toerentalschakelaar (1) kunnen 2 toerentalbereiken worden ingesteld.



Stand I:

Laag toerentalbereik; voor werkzaamheden tot een menggardediameter van 180 mm.



Stand II:

Hoog toerentalbereik; voor werkzaamheden tot een menggardediameter van 140 mm.

Als de toerentalschakelaar (1) bij stilstand niet tot aan de aanslag kan worden geschoven, draai de uitgaande as met de menggarde dan iets.

In-/uitschakelen

Voor de **ingebruikname** van het elektrische gereedschap bedient u eerst de inschakelblokkering (2), drukt u vervolgens op de aan/uit-schakelaar (3) en houdt u deze ingedrukt.

Aanwijzing: Om veiligheidsredenen kan de aan/uitschakelaar (3) niet worden vergrendeld, maar moet tijdens het gebruik voortdurend ingedrukt blijven.

Om het elektrische gereedschap **uit te schakelen**, laat u de aan/uit-schakelaar (3) los.

Toerental instellen

U kunt het toerental van het ingeschakelde elektrische gereedschap traploos regelen naarmate u de aan/uit-schakelaar (3) meer of minder indrukt.

Lichte druk op de aan/uit-schakelaar (3) heeft een laag toerental tot gevolg. Met toenemende druk wordt het toerental hoger.

Aanwijzingen voor mengwerkzaamheden

- ▶ **Gebruik het elektrische gereedschap niet in een staander.** Het elektrische gereedschap is niet geschikt voor stationair gebruik.
- ▶ **Voorkom wegsappen van het te mengen materiaal.** U kunt anders uitglijden en de controle over het elektrische gereedschap verliezen.
- ▶ **Vermijd continu gebruik van het elektrische gereedschap met verminderd toerental.** Anders kan de motor van het elektrische gereedschap oververhitten.

De keuze van de menggarde hangt van het mengmateriaal af. Voor mengmateriaal met een lage viscositeit, zoals bijv. dispersieverf, lak, lijm, gietmassa, cementslik gebruikt u een menggarde met linksdraaiende spiraal. In de menggarde met linksdraaiende spiraal wordt het materiaal van boven naar beneden getransporteerd. De menggarde wordt naar boven

gedrukt. Mengmateriaal met een lage viscositeit wordt spatarm gemengd.

Voor mengmateriaal met een hoge viscositeit, zoals bijv. sierpleister, beton, cement, aanstrijkmiddel, plamuurmateriaal, epoxyhars gebruikt u een menggarde met rechtsdraaiende spiraal. In de menggarde met rechtsdraaiende spiraal wordt het materiaal van onder naar boven getransporteerd. De menggarde werkt zich in het mengmateriaal. Mengmateriaal met een hoge viscositeit wordt optimaal gemengd.

Beweeg het elektrische gereedschap tijdens de werkzaamheden omhoog en omlaag. Reinig de menggarde na gebruik.

- **Bewaar het elektrische gereedschap op een veilige plaats.** Zorg ervoor dat het niet kan omvallen. Anders kan het elektrische gereedschap beschadigd raken.

Onderhoud en service

Onderhoud en reiniging

- **Trek vóór werkzaamheden aan het elektrische gereedschap altijd de stekker uit het stopcontact.**
- **Houd het elektrische gereedschap en de ventilatieopeningen altijd schoon om goed en veilig te werken.**

Wanneer een vervanging van de aansluitkabel noodzakelijk is, dan moet dit door **Bosch** of een geautoriseerde klantenservice voor elektrische gereedschappen van **Bosch** worden uitgevoerd om veiligheidsrisico's te vermijden.

Klantenservice en gebruikadvies

Onze klantenservice beantwoordt uw vragen over reparatie en onderhoud van uw product en over vervangingsonderdelen. Explosietekeningen en informatie over vervangingsonderdelen vindt u ook op: www.bosch-pt.com

Het Bosch-gebruiksadviesteam helpt u graag bij vragen over onze producten en accessoires.

Vermeld bij vragen en bestellingen van vervangingsonderdelen altijd het uit tien cijfers bestaande productnummer volgens het typeplaatje van het product.

Nederland

Tel.: (076) 579 54 54

Fax: (076) 579 54 94

E-mail: gereedschappen@nl.bosch.com

Meer serviceadressen vindt u onder:

www.bosch-pt.com/serviceaddresses

Afvalverwijdering

Elektrische gereedschappen, accessoires en verpakkingen moeten op een voor het milieu verantwoorde wijze worden gerecycled.



Gooi elektrische gereedschappen niet bij het huisvuil!

Alleen voor landen van de EU:

Volgens de Europese richtlijn 2012/19/EU betreffende elektrische en elektronische oude apparaten en de omzetting van de richtlijn in nationaal recht moeten niet meer bruikbare elektrische gereedschappen apart worden ingezameld en op een voor het milieu verantwoorde wijze worden hergebruikt.

Bij een verkeerde afvoer kunnen afgedankte elektrische en elektronische apparaten vanwege de mogelijke aanwezigheid van gevaarlijke stoffen schadelijke uitwerkingen op het milieu en de gezondheid van mensen hebben.

Dansk

Sikkerhedsinstrukser

Generelle sikkerhedsanvisninger for el-værktøj

⚠ ADVARSEL Læs alle sikkerhedsadvarsler, instruktioner, illustrationer og specifikationer, som følger med el-værktøjet. I tilfælde af manglende overholdelse af anvisningerne nedenfor er der risiko for elektrisk stød, brand og/eller alvorlige personskader.

Opbevar alle sikkerhedsinstrukser og anvisninger til senere brug.

Betegnelsen "el-værktøj" i advarslerne refererer til dit (ledningforbundne) el-værktøj tilsluttet lysnettet eller til batteridrevet (ledningfrit) el-værktøj.

Sikkerhed på arbejdspladsen

- **Hold arbejdsområdet rent og godt oplyst.** Rodede eller mørke områder kan medføre ulykker.
- **Brug ikke el-værktøjet i eksplosionsfarlige omgivelser, hvor der findes brændbare væsker, gasser eller støv.** El-værktøj kan slå gnister, der kan antænde støv eller dampe.
- **Sørg for, at andre personer og ikke mindst børn holdes væk fra arbejdsområdet, når el-værktøjet er i brug.** Hvis man distraheres, kan man miste kontrollen over maskinen.

Elektrisk sikkerhed

- **El-værktøjets stik skal passe til kontakten. Stikket må under ingen omstændigheder ændres. Brug ikke adapterstik sammen med jordforbundet el-værktøj.** Uændrede stik, der passer til kontakterne, nedsætter risikoen for elektrisk stød.
- **Undgå kropskontakt med jordforbundne overflader som f. eks. rør, radiatorer, komfurer og køleskabe.** Hvis din krop er jordforbundet, øges risikoen for elektrisk stød.
- **El-værktøj må ikke udsættes for regn eller fugt.** Indtrængen af vand i el-værktøj øger risikoen for elektrisk stød.

- ▶ **Brug ikke ledningen til formål, den ikke er beregnet til. Du må aldrig bære el-værktøjet i ledningen, hænge el-værktøjet op i ledningen eller rykke i ledningen for at trække stikket ud af kontakten. Beskyt ledningen mod varme, olie, skarpe kanter eller maskindele, der er i bevægelse.** Beskadigede eller indviklede ledninger øger risikoen for elektrisk stød.
- ▶ **Hvis el-værktøjet benyttes i det fri, må der kun benyttes en forlængerledning, der er egnet til udendørs brug.** Brug af forlængerledning til udendørs brug ned sætter risikoen for elektrisk stød.
- ▶ **Hvis det ikke kan undgås at bruge el-værktøjet i fugtige omgivelser, skal der bruges et HFI-relæ.** Brug af et HFI-relæ reducerer risikoen for at få elektrisk stød.

Personlig sikkerhed

- ▶ **Det er vigtigt at være opmærksom og holde øje med, hvad man laver, og bruge el-værktøjet fornuftigt. Brug ikke el-værktøj, hvis du er træt, har indtaget alkohol eller er påvirket af medikamenter eller euforiserende stoffer.** Få sekunders uopmærksomhed ved brug af el-værktøjet kan føre til alvorlige personskader.
- ▶ **Brug personligt beskyttelsesudstyr. Brug altid beskyttelsesbriller.** Brug af sikkerhedsudstyr som f. eks. støvmaske, skridsikkert fodtøj, beskyttelseshjelm eller høreværn afhængig af maskintype og anvendelse nedsætter risikoen for personskader.
- ▶ **Undgå utilsigtet igangsætning. Kontrollér, at el-værktøjet er slukket, før du tilslutter det til strømtilførslen og/eller batteriet, løfter eller bærer det.** Undgå at bære el-værktøjet med fingeren på afbryderen og sørg for, at el-værktøjet ikke er tændt, når det sluttes til nettet, da dette øger risikoen for personskader.
- ▶ **Gør det til en vane altid at fjerne indstillingsværktøj eller skruenøgle, før el-værktøjet startes.** Hvis et stykke værktøj eller en nøgle sidder i en roterende maskindel, er der risiko for personskader.
- ▶ **Undgå en unormal legemsposition. Sørg for at stå sikkert, mens der arbejdes, og kom ikke ud af balance.** Dermed har du bedre muligheder for at kontrollere el-værktøjet, hvis der skulle opstå uventede situationer.
- ▶ **Brug egnet arbejdstøj. Undgå løse beklædningsgenstande eller smykker. Hold hår og tøj væk fra dele, der bevæger sig.** Dele, der er i bevægelse, kan gribe fat i løstsiddende tøj, smykker eller langt hår.
- ▶ **Hvis støvudsugnings- og opsamlingsudstyr kan monteres, er det vigtigt, at dette tilsluttes og benyttes korrekt.** Brug af en støvopsugning kan reducere støvmængden og dermed den fare, der er forbundet med støv.
- ▶ **Selvom du kender værktøjet godt og er vant til at bruge det, skal du alligevel være opmærksom og overholde sikkerhedsanvisningerne.** Et øjeblikks uopmærksomhed kan medføre alvorlige personskader.

Omhyggelig omgang med og brug af el-værktøj

- ▶ **Undgå overbelastning af el-værktøjet. Brug altid el-værktøj, der er beregnet til det stykke arbejde, der**

skal udføres. Med det passende el-værktøj arbejder man bedst og mest sikkert inden for det angivne effektområde.

- ▶ **Brug ikke el-værktøj, hvis afbryderen er defekt.** El-værktøj, der ikke kan startes eller stoppes, er farligt og skal repareres.
- ▶ **Træk stikket ud af stikkontakten og/eller fjern batteriet, hvis det kan tages af, før el-værktøjet justeres, før skift af tilbehørsdele og før el-værktøjet lægges til opbevaring.** Disse sikkerhedsforanstaltninger forhindrer utilsigtet start af el-værktøjet.
- ▶ **Opbevar ubenyttet el-værktøj uden for børns rækkevidde. Lad aldrig personer, der ikke er fortrolige med el-værktøjet eller ikke har gennemlæst disse instrukser, benytte el-værktøjet.** El-værktøj er farligt, hvis det benyttes af ukyndige personer.
- ▶ **Vedligehold el-værktøj og tilbehørsdele. Kontrollér, om bevægelige maskindele fungerer korrekt og ikke sidder fast, og om delene er brækket eller beskadiget, således at el-værktøjets funktion påvirkes. Få beskadigede dele repareret, inden el-værktøjet tages i brug.** Mange uheld skyldes dårligt vedligeholdt el-værktøj.
- ▶ **Sørg for, at skæreværktøjer er skarpe og rene.** Omhyggeligt vedligeholdt skæreværktøjer med skarpe skærekanter sætter sig ikke så hurtigt fast og er nemmere at føre.
- ▶ **Brug el-værktøj, tilbehør, indsatsværktøj osv. iht. disse instrukser. Tag hensyn til arbejdsforholdene og det arbejde, der skal udføres.** Anvendelse af el-værktøjet til formål, som ligger uden for det fastsatte anvendelsesområde, kan føre til farlige situationer.
- ▶ **Hold håndtag og grebflader tørre, rene og fri for olie og smørefedt.** Hvis håndtag og grebflader er glatte, kan værktøjet ikke håndteres og styres sikkert, hvis der sker noget uventet.

Service

- ▶ **Sørg for, at el-værktøj kun repareres af kvalificerede fagfolk og at der kun benyttes originale reservedele.** Dermed sikres størst mulig maskinsikkerhed.

Sikkerhedsanvisninger for røreværk

- ▶ **Hold værktøjet med begge hænder på de dertil beregnede håndgreb.** Hvis du mister kontrollen, kan der ske personskade.
- ▶ **Sørg for tilstrækkelig ventilation ved blanding af antændelige materialer for at undgå en farlig atmosfære.** Udviklet damp kan inhaleres eller antændes af de gnister, som el-værktøjet danner.
- ▶ **Bland ikke madvarer.** El-værktøj og dets tilbehør er ikke udformet til behandling af madvarer.
- ▶ **Hold ledningen ude af arbejdsområdet.** Ledningen kan vikle sig ind i rørekurven.
- ▶ **Sørg for, at blandebeholderen er placeret i en fast og sikker position.** En beholder, der ikke er sikret forsvarligt, kan pludselig bevæge sig.

- ▶ **Sørg for, at ingen væske sprøjter mod el-værktøjets hus.** Væske, der trænger ind i el-værktøjet, kan forårsage skade og føre til elektrisk stød.
- ▶ **Følg instruktionerne og advarselne for materialet, der skal blandes.** Materialet, der skal blandes, kan være skadeligt.
- ▶ **Hvis el-værktøjet falder ned i materialet under blandingen, skal du straks trække stikket ud og få en kvalificeret reparatør til at kontrollere el-værktøjet.** Hvis du stikker hånden ned i kurven, mens værktøjet stadig er tilsluttet, er der risiko for elektrisk stød.
- ▶ **Stik ikke hænderne eller genstande ned i rørekurven, mens der blandes.** Kontakt med rørekurven kan medføre alvorlige kvæstelser.
- ▶ **Værktøjet må kun startes og standes i blandebeholderen.** Rørekurven kan bøje sig eller dreje ukontrolleret.
- ▶ **Bearbejd ikke eksplosionsfarlige stoffer (f.eks. letantændelige opløsningsmidler).** El-værktøj danner gnister, som kan antænde dampe.
- ▶ **Følg anvisningerne og advarselne i sikkerhedsdatabladet (SDB) for materialet, der omrøres.** Materialet kan være sundhedsskadeligt.
- ▶ **El-værktøjet må ikke benyttes i en stander.** El-værktøjet må ikke benyttes stationært.

Produkt- og ydelsesbeskrivelse



Læs alle sikkerhedsinstrukser og anvisninger. Overholdes sikkerhedsinstrukserne og anvisningerne ikke, er der risiko for elektrisk stød, brand og/eller alvorlige kvæstelser.

Vær opmærksom på alle illustrationer i den forreste del af betjeningsvejledningen.

Beregnet anvendelse

El-værktøjet er beregnet til omrøring af pulverformede byggematerialer som f.eks. mørtel, puds og lim samt ikke opløsningsmiddelholdige farver, lakker og lignende substanser.

Illustrerede komponenter

Nummereringen af de illustrerede komponenter refererer til illustrationen af el-værktøjet på illustrationssiden.

- (1) Gearomskifter (GRW 18-2 E)
- (2) Kontaktpærre til tænd/sluk-knap
- (3) Tænd/sluk-knap
- (4) Spindel
- (5) Rørekurv^{a)}
- (6) Håndgreb (isoleret grebsflade)

a) **Tilbehør, som er illustreret og beskrevet i betjeningsvejledningen, er ikke indeholdt i leveringen. Det fuldstændige tilbehør findes i vores tilbehørsprogram.**

Tekniske data

Røremaskine		GRW 12 E	GRW 18-2 E
Varenummer		3 601 AA7 0..	3 601 AA8 0..
Nominel optagen effekt	W	1200	1600
Afgiven effekt	W	780	1170
Mekanisk gearvalg		-	●
Omdrejningstal, ubelastet			
- 1. gear	min ⁻¹	0-1000	0-450
- 2. gear	min ⁻¹	-	0-1050
Nominelt omdrejningstal			
- 1. gear	min ⁻¹	0-620	0-250
- 2. gear	min ⁻¹	-	0-580
Nominelt drejningsmoment			
- 1. gear	Nm	12	45
- 2. gear	Nm	-	19
Værktøjsholder		M14	M14
Maksimal rørekurv-diameter	mm	140	180
Vægt iht. EPTA-Procedure 01:2014	kg	5,3	7,2
Beskyttelsesklasse		□ / II	□ / II

Angivelserne gælder for en nominel spænding [U] på 230 V. Ved afvigende spændinger og i landespecifikke udførelser kan disse angivelser variere.

Støj-/vibrationsinformation

GRW 12 E

GRW 18-2 E

Støjemissionsværdier fundet iht. **EN 62841-2-10**.

El-værktøjets A-vægtede støjniveau udgør typisk

Lydtrykniveau	dB(A)	91	91
Lydeffektniveau	dB(A)	102	102
Usikkerhed K	dB	3	3

Brug høreværn!

Vibrationer samlet værdi a_h (vektorsum af tre retninger) og usikkerhed K fundet iht. **EN 62841-2-10**:

a_h	m/s^2	3,0	3,5
K	m/s^2	1,5	1,5

Det svingningsniveau og støjemissionsniveau, der fremgår af anvisningerne, er målt iht. en standardiseret måleværdi og kan anvendes til sammenligning af el-værktøj med hinanden. De er også egnede til en foreløbig vurdering af svingnings- og støjemissionen.

Det angivne svingnings- og støjemissionsniveau repræsenterer de væsentlige anvendelser af el-værktøjet. Hvis el-værktøjet dog anvendes til andre formål, med afvigende indsatsværktøj eller utilstrækkelig vedligeholdelse, kan svingnings- og støjemissionsniveauet afvige. Dette kan føre til en betydelig forøgelse af svingnings- og støjemissionen i hele arbejdsrummet.

Til en nøjagtig vurdering af svingnings- og støjemissionen bør der også tages højde for de tider, i hvilke værktøjet er slukket eller godt nok kører, men rent faktisk ikke anvendes. Dette kan føre til en betydelig reduktion af svingnings- og støjemissionsniveauet i hele arbejdsrummet.

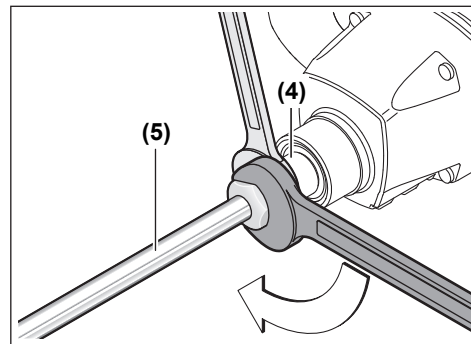
Fastlæg ekstra sikkerhedsforanstaltninger til beskyttelse af brugeren mod svingningers virkning som f.eks.: Vedligeholdelse af el-værktøj og indsatsværktøj, holde hænder varme, organisation af arbejdsforløb.

Montering

- **Træk stikket ud af stikkontakten, før der udføres arbejde på el-værktøjet.**

Værktøjsskift

Rørekurv med udvendigt M14-gevind



Skru rørekurven (5) i drivspindlen (4). Hold i den forbindelse drivspindlen (4) med en gaffelnøgle (GRW 12 E: nøglestørrelse 22 mm, GRW 18-2 E: nøglestørrelse 24 mm), og spænd rørekurven (5) fast med en anden gaffelnøgle (nøglestørrelse 22 mm eller 24 mm).

Røreværktøjet tages af i omvendt rækkefølge.

Brug

Ibrugtagning

- **Kontrollér netspændingen! Strømkildens spænding skal stemme overens med angivelserne på el-værktøjets typeskilt. El-værktøj til 230 V kan også tilsluttes 220 V.**

Støv f.eks. mineralsk støv kan være sundhedsskadeligt. Bæring eller indånding af støv kan føre til allergiske reaktioner og/eller åndedrætssygdomme hos brugeren eller personer, der opholder sig i nærheden af arbejdspladsen.

Asbestholdigt materiale må kun bearbejdes af fagfolk.

- Sørg for god udluftning af arbejdspladsen.
- Det anbefales at bære åndeværn med filterklasse P2.

Overhold forskrifterne, der gælder i dit land vedr. de materialer, der skal bearbejdes.

Mekanisk gearvalg (GRW 18-2 E)

► **Betjen kun gearomskifteren, når el-værktøjet står stille.**

Tryk gearomskifteren **(1)** ind, og skub den, til den går i indgreb.

Med gearomskifteren **(1)** kan du vælge 2 omdrejningstalsområder.



Gear I:

Lavt omdrejningstalområde; til arbejde indtil en røreværktøjsdiameter på 180 mm.



Gear II:

Højt omdrejningstalområde; til arbejde indtil en røreværktøjsdiameter på 140 mm.

Drej drivspindelen lidt med rørekurven, hvis gearomskifteren **(1)** ikke kan skubbes til anslag ved stilstand.

Tænd/sluk

For at **tænde** el-værktøjet skal du først aktivere kontaktspærren **(2)** og derefter trykke på tænd/sluk-knappen **(3)** og holde den inde.

Bemærk: Af sikkerhedsgrunde kan tænd/sluk-knappen **(3)** ikke låses, men skal trykkes ned og hele tiden holdes nede under arbejdet.

El-værktøjet **slukkes** ved at slippe tænd/sluk-knappen **(3)** igen.

Indstil omdrejningstal

Du kan regulere omdrejningstallet på det tændte el-værktøj trinløst, afhængigt af hvor langt du trykker tænd/sluk-knappen **(3)** ind.

Et let tryk på tænd/sluk-knappen **(3)** medfører et lavt omdrejningstal. Med tiltagende tryk øges omdrejningstallet.

Arbejdsanvisninger ved omrøring

- **El-værktøjet må ikke benyttes i en stander.** El-værktøjet må ikke benyttes stationært.
- **Undgå at sprøjte med materialet.** Ellers kan du komme til at glide i det og tabe kontrollen over el-værktøjet.
- **Undgå at lade el-værktøjet arbejde i konstant drift med reduceret omdrejningstal.** Dette vil kunne overophede el-værktøjets motor.

Valget af rørekurv afhænger af rørematerialet.

Til røremateriale med lav viskositet som f.eks. dispersionsmaling, lak, lim, støbemasse og cementsvumme anvendes en rørekurv med venstrespiral. I rørekurven med venstre-

spiral transporteres materialet oppefra og ned. Rørekurven presses opad. Røremateriale med lav viskositet blandes med et minimum af stænk.

Til røremateriale med høj viskositet som f.eks. færdigpuds, beton, cement, afretningsmørtel, spartelmasse og epoxyharpiks anvendes en rørekurv med højrespindel. I rørekurven med højrespiral transporteres materialet nedefra og op. Rørekurven arbejder sig ind i blandematerialet. Røremateriale med høj viskositet blandes optimalt igennem.

Bevæg el-værktøjet op og ned under rørearbejdet. Rengør røreværktøjet efter brug.

- **Opbevar el-værktøjet på et sikkert sted.** Sørg for, at det ikke kan vælte. Ellers kan el-værktøjet blive beskadiget.

Vedligeholdelse og service

Vedligeholdelse og rengøring

- **Træk stikket ud af stikkontakten, før der udføres arbejde på el-værktøjet.**
- **El-værktøj og el-værktøjets ventilationsåbninger skal altid holdes rene for at sikre et godt og sikkert arbejde.**

Hvis det er nødvendigt at erstatte tilslutningsledningen, skal dette arbejde udføres af **Bosch** eller på et autoriseret serviceværksted for **Bosch** el-værktøj for at undgå farer.

Kundeservice og anvendelsesrådgivning

Kundeservice besvarer dine spørgsmål vedr. reparation og vedligeholdelse af dit produkt samt reservedele. Eksplosionstegninger og oplysninger om reservedele finder du også på: www.bosch-pt.com

Bosch-anvendelsesrådgivningsteamet hjælper dig gerne, hvis du har spørgsmål til produkter og tilbehørsdele.

Produktets 10-cifrede typenummer (se typeskilt) skal altid angives ved forespørgsler og bestilling af reservedele.

Dansk

Bosch Service Center

Telegrafvej 3

2750 Ballerup

På www.bosch-pt.dk kan der online bestilles reservedele eller oprettes en reparations ordre.

Tlf. Service Center: 44898855

Fax: 44898755

E-Mail: vaerktoej@dk.bosch.com

Du finder adresser til andre værksteder på:

www.bosch-pt.com/serviceaddresses

Bortskaffelse

El-værktøj, tilbehør og emballage skal genbruges på en miljøvenlig måde.



Smid ikke el-værktøj ud sammen med det almindelige husholdningsaffald!

Gælder kun i EU-lande:

Iht. det europæiske direktiv 2012/19/EU om affald af elektrisk og elektronisk udstyr skal kasseret elektrisk udstyr indsamles separat og genbruges iht. gældende miljøforskrifter. Ved forkert bortskaffelse kan elektrisk og elektronisk affald have skadelige virkninger på miljøet og menneskers sundhed på grund af den mulige tilstedeværelse af farlige stoffer.

Svensk

Säkerhetsanvisningar

Allmänna säkerhetsanvisningar för elverktyg

⚠ VARNING Läs alla säkerhetsvarningar, instruktioner och specifikationer som tillhandahålls med detta elverktyg. Fel som uppstår till följd av att instruktionerna nedan inte följts kan orsaka elstöt, brand och/eller allvarliga personskador.

Förvara alla varningar och anvisningar för framtida bruk.

Begreppet Elverktyg hänför sig till nätdrivna elverktyg (med nätsladd) och till batteridrivna elverktyg (sladdlösa).

Arbetsplats säkerhet

- ▶ **Håll ditt arbetsområde rent och väl upplyst.** Ostädade och mörka areor ökar olycksrisken.
- ▶ **Använd inte elverktyget i explosionsfarliga omgivelningar när det t.ex. finns brännbara vätskor, gaser eller damm.** Elverktygen alstrar gnistor som kan antända dammet eller gaserna.
- ▶ **Håll under arbetet med elverktyget barn och obehöriga personer på betryggande avstånd.** Om du störs av obehöriga personer kan du förlora kontrollen över elverktyget.

Elektrisk säkerhet

- ▶ **Elverktygets stickpropp måste passa till vägguttaget. Stickproppen får absolut inte förändras. Använd inte adapterkontakter tillsammans med skyddsjordade elverktyg.** Oförändrade stickproppar och passande vägguttag reducerar risken för elstöt.
- ▶ **Undvik kroppskontakt med jordade ytor som t. ex. rör, värmeelement, spisar och kylskåp.** Det finns en större risk för elstöt om din kropp är jordad.
- ▶ **Skydda elverktyg mot regn och väta.** Tränger vatten in i ett elverktyg ökar risken för elstöt.
- ▶ **Missbruka inte nätsladden. Använd inte nätsladden för att bära eller hänga upp elverktyget och inte heller för att dra stickproppen ur vägguttaget.** Skadade eller tilltrasslade ledningar ökar risken för elstöt.
- ▶ **När du arbetar med ett elverktyg utomhus använd endast förlängningssladdar som är avsedda för utomhusbruk.** Om en lämplig förlängningssladd för utomhusbruk används minskar risken för elstöt.

- ▶ **Använd ett felströmsskydd om det inte är möjligt att undvika att elverktyget används i fuktig miljö.** Felströmsskyddet minskar risken för elstöt.

Personsäkerhet

- ▶ **Var uppmärksam, kontrollera vad du gör och använd elverktyget med förnuft. Använd inte ett elverktyg när du är trött eller om du är påverkad av droger, alkohol eller mediciner.** Under användning av elverktyg kan även en kort ouppmärksamhet leda till allvarliga kroppsskador.
- ▶ **Använd personlig skyddsutrustning. Använd alltid skyddsglasögon.** Användning av personlig skyddsutrustning, som t. ex. dammfiltermask, halkfria säkerhetskor, skyddshjälm och hörselskydd, som är anpassade för användningsområdet, reducerar risken för kroppsskada.
- ▶ **Undvik oavsiktlig igångsättning. Kontrollera att elverktyget är fränkopplat innan du ansluter stickproppen till vägguttaget och/eller ansluter/tar bort batteriet, tar upp eller bär elverktyget.** Om du bär elverktyget med fingret på strömställaren eller ansluter påkopplat elverktyg till nätströmmen kan olycka uppstå.
- ▶ **Ta bort alla inställningsverktyg och skruvnycklar innan du startar elverktyget.** Ett verktyg eller en nyckel i en roterande komponent kan medföra kroppsskada.
- ▶ **Undvik onormala kroppsställningar. Se till att du alltid står stadigt och håller balansen.** I detta fall kan du lättare kontrollera elverktyget i oväntade situationer.
- ▶ **Bär lämpliga arbetskläder. Bär inte löst hängande kläder eller smycken. Håll håret och kläderna borta från rörliga delar.** Löst hängande kläder, långt hår och smycken kan dras in av roterande delar.
- ▶ **När elverktyg används med dammsugnings- och uppsamlingsutrustning, se till att dessa är rätt monterade och används på korrekt sätt.** Användning av dammsugning minskar de risker damm orsakar.
- ▶ **Låt inte vanan att ofta använda verktygen göra att du blir slarvig och ignorerar verktygets säkerhetsprinciper.** En vårdslös åtgärd kan leda till allvarlig personskada inom bråkdelen av en sekund.

Korrekt användning och hantering av elverktyg

- ▶ **Överbelasta inte elverktyget. Använd rätt elverktyg för det jobb du tänker göra.** Med ett lämpligt elverktyg kan du arbeta bättre och säkrare inom angivet effektområde.
- ▶ **Ett elverktyg med defekt strömställare får inte längre användas.** Ett elverktyg som inte kan kopplas in eller ur är farligt och måste repareras.
- ▶ **Dra stickproppen ur vägguttaget och/eller ta bort batteriet, om det kan tas ut ur elverktyget, innan inställningar utförs, tillbehörsdelar byts ut eller elverktyget lagras.** Denna skyddsåtgärd förhindrar oavsiktlig inkoppling av elverktyget.
- ▶ **Förvara elverktygen oåtkomliga för barn. Låt elverktyget inte användas av personer som inte är**

förtrogna med dess användning eller inte läst denna anvisning. Elverktygen är farliga om de används av oerfarna personer.

- ▶ **Underhåll elverktyg och tillbehör omsorgsfullt. Kontrollera att rörliga komponenter fungerar felfritt och inte kärvar, att komponenter inte brustit eller skadats och kontrollera orsaker som kan leda till att elverktygets funktioner påverkas menligt. Låt skadade delar repareras innan elverktyget tas i bruk.** Många olyckor orsakas av dåligt skötta elverktyg.
- ▶ **Håll skärverktygen skarpa och rena.** Omsorgsfullt skötta skärverktyg med skarpa egg kommer inte så lätt i kläm och går lättare att styra.
- ▶ **Använd elverktyget, tillbehör, insatsverktyg osv. enligt dessa anvisningar. Ta hänsyn till arbetsvillkoren och arbetsmomenten.** Om elverktyget används på ett sätt som det inte är avsett för kan farliga situationer uppstå.
- ▶ **Håll handtag och greppytor torra, rena och fria från olja och fett.** Hala handtag och greppytor ger ingen säker hantering och kontroll över verktyget i oväntade situationer.

Service

- ▶ **Låt endast kvalificerad fackpersonal reparera elverktyget och endast med originalreservdelar.** Detta garanterar att elverktygets säkerhet upprätthålls.

Säkerhetsanvisningar för omrörare

- ▶ **Håll verktyget i handtagen med båda händer.** Om du förlorar kontrollen över verktyget så kan du skadas.
- ▶ **Se till att utrymmet i det du vistas har tillräcklig ventilation när du blandar antändliga material, för att undvika farlig atmosfär.** Ångor som utvecklas kan andas in eller antändas av gnistor från elverktyg.
- ▶ **Blanda inte mat.** Elverktyg och deras tillbehör är inte till för tillredning av mat.
- ▶ **Håll sladden borta från arbetsområdet.** Sladden kan trassla ihop sig i blandningskärlet.
- ▶ **Se till att blandningskärlet är placerat stabilt och säkert.** Ett kärl som inte står stabilt kan röra sig plötsligt och oväntat.
- ▶ **Se till att det inte stänker någon vätska på elverktyget.** Vätska som tränger in i elverktyget kan orsaka skada och elstöt.
- ▶ **Följ instruktionerna och varningarna för det material som ska blandas.** Materialet som ska blandas kan vara farligt.

Tekniska data

Maskinomrörare	GRW 12 E	GRW 18-2 E
Artikelnummer	3 601 AA7 0..	3 601 AA8 0..
Uptagen märkeffekt	W	1200
		1600

- ▶ **Om elverktyget faller ner i blandningskärlet, dra omedelbart ut verktygets sladd och låt omedelbart en kvalificerad reparatör kontrollera verktyget.** Grip inte efter verktyget med sladden fortfarande ansluten, risk för elstöt.
- ▶ **Grip inte ner i blandningskärlet med händerna och för inte in några andra objekt medan du blandar.** Kontakt med blandningskärlet kan leda till allvarliga personskador.
- ▶ **Starta och för ner verktyget i blandningskärlet endast.** Blandningskärlet kan böja sig eller rotera på ett okontrollerat vis.
- ▶ **Bearbeta inga explosiva ämnen (t.ex. lättantändliga lösningsmedel).** Elverktyg förorsakar gnistor, som kan antända ångor som uppstår.
- ▶ **Följ anvisningarna och varningarna i säkerhetsdatabladet (SDB) för materialet som ska blandas.** Materialet som ska blandas kan vara hälsovådligt.
- ▶ **Elverktyget får inte användas i ett stativ.** Elverktyget är inte avsett för stationär användning.

Produkt- och prestandabeskrivning



Läs igenom alla säkerhetsanvisningar och instruktioner. Fel som uppstår till följd av att säkerhetsinstruktionerna och anvisningarna inte följts kan orsaka elstöt, brand och/eller allvarliga personskador.

Beakta bilden i den främre delen av bruksanvisningen.

Ändamålsenlig användning

Elverktyget är avsett för blandning av byggnadsmaterial i pulverform som t. ex. cementbruk, rappning, lim samt färger, lack och liknande substanser som inte innehåller lösningsmedel.

Illustrerade komponenter

Numreringen av komponenterna hänvisar till illustration av elverktyget på grafiksida.

- (1) Växellägesomkopplare (GRW 18-2 E)
- (2) Startspärr för på-/av-strömbrytare
- (3) På-/av-strömbrytare
- (4) Drivspindel
- (5) Omrörare^{a)}
- (6) Handtag (isolerad greppytta)

a) I bruksanvisningen avbildat och beskrivet tillbehör ingår inte i standardleveransen. I vårt tillbehörsprogram beskrivs allt tillbehör som finns.

Maskinområde		GRW 12 E	GRW 18-2 E
Utgångseffekt	W	780	1170
Välja växel mekaniskt		-	●
Tomgångsvarvtal			
- 1:a växeln	v/min	0-1000	0-450
- 2:a växeln	v/min	-	0-1050
Märkvarvtal			
- 1:a växeln	v/min	0-620	0-250
- 2:a växeln	v/min	-	0-580
Nominellt vridmoment			
- 1:a växeln	Nm	12	45
- 2:a växeln	Nm	-	19
Verktysfäste		M14	M14
Maximal diameter blandningsbehållare	mm	140	180
Vikt motsvarande EPTA-Procedure 01:2014	kg	5,3	7,2
Skyddsklass		□/II	□/II

Uppgifterna gäller för en märkspänning på [U] 230 V. Vid avvikande spänning och för utföranden i vissa länder kan uppgifterna variera.

Buller-/vibrationsdata

		GRW 12 E	GRW 18-2 E
Bullernivåvärde beräknat enligt EN 62841-2-10 .			
Den A-klassade bullernivån hos elverktuget ligger typiskt på			
Ljudtrycksnivå	dB(A)	91	91
Ljudeffektnivå	dB(A)	102	102
Osäkerhet K	dB	3	3
Bär hörselskydd!			
Totala vibrationsvärden a_h (vektorsumma för tre riktningar) och osäkerhet K beräknad enligt EN 62841-2-10 :			
a_h	m/s^2	3,0	3,5
K	m/s^2	1,5	1,5

Den vibrationsnivå och det bullervärde som anges i dessa anvisningar har uppmätts enligt en mätmetod som normerats och kan användas för att jämföra elverktyg med varandra. Mätmetoden är även lämplig för preliminär bedömning av vibrations- och bullernivån.

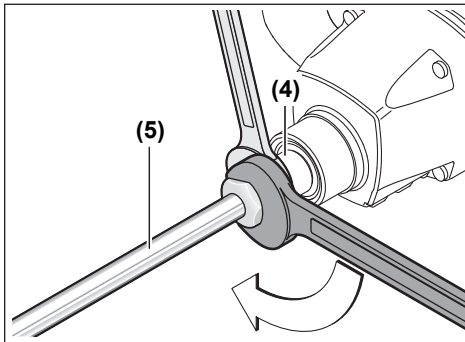
Den angivna vibrations- och bullernivån representerar den huvudsakliga användningen av elverktuget. Om däremot elverktuget används för andra ändamål, med andra insatsverktyg eller inte underhållits ordentligt kan vibrations- och bullernivån avvika. Då kan vibrations- och bullernivån under arbetsperioden öka betydligt under hela arbetstiden. För en exakt bedömning av vibrations- och bullernivån bör även de tider beaktas när elverktuget är avstängt eller är igång, men inte används. Detta reducerar vibrations- och bullerbelastningen för den totala arbetsperioden betydligt. Bestäm extra säkerhetsåtgärder för att skydda operatören mot vibrationernas inverkan t. ex.: underhåll av elverktuget och insatsverktygen, att hålla händerna varma, organisation av arbetsförloppen.

Montage

- Dra stickproppen ur nätuttaget innan arbeten utförs på elverktuget.

Verktysbytte

Blandningsbehållare med M14 yttergånga



Skruva in blandningsbehållaren (5) i drivningsspindeln (4). Håll i drivningsspindeln (4) med en skruvnyckel (GRW 12 E: nyckelbredd 22 mm, GRW 18-2 E: nyckelbredd 24 mm) och dra åt blandningsbehållaren (5) med en annan skruvnyckel (nyckelbredd 22 mm eller 24 mm).

Blandningsbehållaren tas bort i omvänd ordningsföljd.

Drift

Driftstart

- **Beakta nätspänningen! Kontrollera att strömkällans spänning överensstämmer med uppgifterna på elverktygets typskylt. Elverktyg märkta med 230 V kan även anslutas till 220 V.**

Damm, t. ex. mineraliska damm kan vara hälsovådliga. Beröring eller inandning av dammet kan orsaka allergiska reaktioner och/eller andningsbesvär hos användaren eller personer som uppehåller sig i närheten. Endast fackpersonal får bearbeta asbesthaltigt material.

- Se till att arbetsplatsen är väl ventilerad.
- Vi rekommenderar ett andningskydd i filterklass P2.

Beakta nationella föreskrifter för bearbetat material.

Mekanisk växellägesomkoppling (GRW 18-2 E)

- **Aktiviera växellägesomkopplaren endast på fränkopplat elverktyg.**

Tryck in växellägesomkopplaren (1) och skjut den tills den är låst.

Med växellägesomkopplaren (1) kan 2 varvtalsområden förväljas.



Växel I:

Lågt varvtal; för arbeten med en blandningsbehållare på upp till 180 mm.



Växel II:

Högt varvtal; för arbeten med en blandningsbehållare på upp till 140 mm.

Om växellägesomkopplaren (1) inte kan skjutas till anslag vid stillestånd, vrid drivningsspindeln med blandningsbehållaren något.

In- och urkoppling

För att **slå på** elverktyget aktiverar du först startspärren (2) och trycker därefter på på-/av-strömbrytaren (3) och håller den nedtryckt.

Anmärkning: Av säkerhetsskäl kan elverktygets på-/av-strömbrytare (3) inte låsas, utan måste hållas nedtryckt under drift.

För **urkoppling** av elverktyget släpper du strömbrytaren (3).

Inställning av varvtal

Du kan reglera det startade elverktygets varvtal medan det är igång, beroende på hur långt du trycker in strömbrytaren (3).

Ett lätt tryck på strömbrytaren (3) ger ett lågt varvtal. Med tilltagande tryck ökar varvtalet.

Arbetsanvisningar för omrörning

- **Elverktyget får inte användas i ett stativ.** Elverktyget är inte avsett för stationär användning.
- **Undvik stänk från omrört material.** Detta kan leda till att du halkar och förlorar kontrollen över elverktyget.
- **Undvik kontinuerlig drift av elverktyget med reducerat varvtal.** Annars kan elverktygets motor bli överhettad.

Val av blandningsbehållare beror på materialet som ska blandas.

För material med låg viskositet, som t.ex. dispersionsfärg, lack, lim, gjutmassa och cementslam, använd en blandningsbehållare med vänstergång. I blandningsbehållare med vänstergång matas materialet uppifrån och ner. Blandningsbehållaren trycks uppåt. Blandningsmaterial med låg viskositet blandas utan att stänka.

För material med hög viskositet, som t.ex. puts, betong, cement, spackel och epoxi, använd en blandningsbehållare med högergång. I blandningsbehållare med högergång matas materialet nerifrån och upp. Blandningsbehållaren arbetar sig in i materialet. Material med hög viskositet blandas igenom optimalt.

För elverktyget upp och ned under blandning. Rengör blandningsbehållaren efter avslutat arbete.

- **Förvara elverktyget på en säker plats.** Se till att det inte kan välta. I annat fall kan elverktyget skadas.

Underhåll och service

Underhåll och rengöring

- ▶ **Dra stickproppen ur nätuttaget innan arbeten utförs på elverkytet.**
- ▶ **Håll elverkytet och dess ventilationsöppningar rena för bra och säkert arbete.**

Om nätsladden för bibehållande av verktygets säkerhet måste bytas ut, ska byte ske hos **Bosch** eller en auktoriserad serviceverkstad för **Bosch** elverkyt.

Kundtjänst och applikationsrådgivning

Kundservicen ger svar på frågor beträffande reparation och underhåll av produkter och reservdelar. Explosionsritningar och informationer om reservdelar hittar du också under:

www.bosch-pt.com

Boschs applikationsrådgivnings-team hjälper dig gärna med frågor om våra produkter och tillbehören till dem.

Ange alltid vid förfrågningar och reservdelsbeställningar det 10-siffriga produktnumret som finns på produktens typskylt.

Svenska

Bosch Service Center

Telegrafvej 3

2750 Ballerup

Danmark

Tel.: (08) 7501820 (inom Sverige)

Fax: (011) 187691

Du hittar fler kontaktppgifter till service här:

www.bosch-pt.com/serviceaddresses

Avfallshantering

Elverkyt, tillbehör och förpackning ska omhändertas på miljövänligt sätt för återvinning.



Släng inte elverkyt bland hushållsavfallet!

Endast för EU-länder:

Enligt det europeiska direktivet 2012/19/EU om förbrukade elektriska och elektroniska apparater och dess omsättning i nationell rätt måste obrukbara elverkyt omhändertas separat och på ett miljövänligt sätt lämnas in för återvinning. Vid felaktig avfallshantering kan elektriska och elektroniska apparater orsaka skador på hälsa och miljö på grund av potentiellt farliga ämnen.

Norsk

Sikkerhetsanvisninger

Generelle sikkerhetsanvisninger for elektroverktøy

⚠ ADVARSEL Les alle sikkerhetsanvisningene, instruksjonene, illustrasjonene og spesifikasjonene som følger med dette elektroverktøyet. Manglende overholdelse av anvisningene nedenfor kan medføre elektrisk støt, brann og/eller alvorlige personskader.

Ta godt vare på alle advarslene og all informasjonen. Med begrepet "elektroverktøy" i advarslene menes nettdrevne (med ledning) elektroverktøy eller batteridrevne (uten ledning) elektroverktøy.

Sikkerhet på arbeidsplassen

- ▶ **Sørg for at arbeidsplassen til enhver tid er ryddig og har god belysning.** Rot eller dårlig lys innebærer stor fare for uhell.
- ▶ **Bruk ikke elektroverktøy i eksplosjonsfarlige omgivelser, for eksempel der det finnes brennbare væsker, gasser eller støv.** Elektroverktøy lager gnister som kan antenne støv eller damp.
- ▶ **Hold barn og andre personer unna når et elektroverktøy brukes.** Hvis du blir forstyrret under arbeidet, kan du miste kontrollen over elektroverktøyet.

Elektrisk sikkerhet

- ▶ **Støpselet til elektroverktøyet må passe i stikkkontakten. Støpselet må ikke endres på noen måte. Bruk ikke adapterstøpsler sammen med jordede elektroverktøy.** Bruk av støpsler som ikke er forandret på og passende stikkontakter, reduserer risikoen for elektrisk støt.
- ▶ **Unngå kroppskontakt med jordede overflater som rør, radiatorer, komfyrer og kjøleskap.** Det er større fare for elektrisk støt hvis kroppen din er jordet.
- ▶ **Elektroverktøy må ikke utsettes for regn eller fuktighet.** Dersom det kommer vann i et elektroverktøy, øker risikoen for elektriske støt.
- ▶ **Ikke bruk ledningen til andre formål enn den er beregnet for. Bruk aldri ledningen til å bære eller trekke elektroverktøyet eller koble det fra strømforsyningen. Hold ledningen unna varme, olje, skarpe kanter eller deler som beveger seg.** Med skadede eller sammenfiltrede ledninger øker risikoen for elektrisk støt.
- ▶ **Når du arbeider utendørs med et elektroverktøy, må du bruke en skjøteledning som er egnet for utendørs bruk.** Når du bruker en skjøteledning som er egnet for utendørs bruk, reduseres risikoen for elektrisk støt.
- ▶ **Hvis det ikke kan unngås å bruke elektroverktøyet i fuktige omgivelser, må du bruke en jordfeilbryter.**

Bruk av en jordfeilbryter reduserer risikoen for elektrisk støt.

Personsikkerhet

- ▶ **Vær oppmerksom, følg med på det du gjør og utvis sunn fornuft når du arbeider med et elektroverktøy. Ikke bruk elektroverktøy når du er trøtt eller er påvirket av alkohol eller andre rusmidler eller medikamenter.** Et øyeblikks uoppmerksomhet ved bruk av elektroverktøyet kan føre til alvorlige personskader.
- ▶ **Bruk personlig verneutstyr. Bruk alltid øyebeskyttelse.** Bruk av egnet personlig sikkerhetsutstyr som støvmaske, sklisliske arbeidssko, hjelm eller hørselvern reduserer risikoen for skader.
- ▶ **Unngå utilsiktet start. Forviss deg om at elektroverktøyet er slått av før du kobler det til strømkilden og/eller batteriet, løfter det opp eller bærer det.** Hvis du holder fingeren på bryteren når du bærer elektroverktøyet eller kobler elektroverktøyet til strømmen i innkoblet tilstand, kan dette føre til uhell.
- ▶ **Fjern innstillingsverktøy eller skrunøkler før du slår på elektroverktøyet.** Et verktøy eller en nøkkel som befinner seg i en roterende verktøydel, kan føre til personskader.
- ▶ **Unngå en unormal kroppsholdning. Sørg for å stå riktig og stødig.** Dermed kan du kontrollere elektroverktøyet bedre i uventede situasjoner.
- ▶ **Bruk egnede klær. Ikke bruk vide klær eller smykker. Hold hår og klær unna deler som beveger seg.** Løstsittende tøy, smykker eller langt hår kan komme inn i deler som beveger seg.
- ▶ **Hvis det kan monteres støvavsugs- og -opsamlingsinnretninger, må du forvise deg om at disse er tilkoblet og brukes riktig.** Bruk av et støvavsug reduserer fare på grunn av støv.
- ▶ **Selv om du begynner å bli vant til å bruke verktøyet, må du ikke bli uoppmerksom og ignorere sikkerhetsreglene for verktøyet.** En uforsiktig handling kan forårsake alvorlig personskade i løpet av et brøkdels sekund.

Omhyggelig bruk og håndtering av elektroverktøy

- ▶ **Ikke overbelast elektroverktøyet. Bruk et elektroverktøy som er beregnet for arbeidsoppgaven.** Med et passende elektroverktøy arbeider du bedre og sikrere i det angitte effektområdet.
- ▶ **Ikke bruk elektroverktøyet hvis av/på-bryteren er defekt.** Et elektroverktøy som ikke lenger kan slås av eller på, er farlig og må repareres.
- ▶ **Trekk støpselet ut av strømkilden og/eller fjern batteriet (hvis demonterbart) før du utfører innstillinger på elektroverktøyet, skifter tilbehør eller legger bort maskinen.** Disse tiltakene forhindrer en utilsiktet starting av elektroverktøyet.
- ▶ **Elektroverktøy som ikke er i bruk, må oppbevares utilgjengelig for barn. Ikke la personer som ikke er fortrolige med elektroverktøyet eller ikke har lest**

disse anvisningene bruke verktøyet. Elektroverktøy er farlige når de brukes av uerfarne personer.

- ▶ **Vær nøye med vedlikeholdet av elektroverktøyet og tilbehøret. Kontroller om bevegelige verktøydeler fungerer feilfritt og ikke klemmes fast, og om deler er brukket eller har andre skader som virker inn på elektroverktøyets funksjon. Få reparert elektroverktøyet før det brukes igjen hvis det er skadet.** Dårlig vedlikeholdte elektroverktøy er årsaken til mange uhell.
- ▶ **Hold skjæreverktøyene skarpe og rene.** Godt stelte skjæreverktøy med skarpe skjær setter seg ikke så ofte fast og er lettere å føre.
- ▶ **Bruk elektroverktøy, tilbehør, verktøy osv. i henhold til disse anvisningene. Ta hensyn til arbeidsforholdene og arbeidet som skal utføres.** Bruk av elektroverktøy til andre formål enn de som er angitt, kan føre til farlige situasjoner.
- ▶ **Hold håndtak og gripeflater tørre, rene og uten olje eller fett.** Glatte håndtak og gripeflater hindrer sikker håndtering og styring av verktøyet i uventede situasjoner.

Service

- ▶ **Elektroverktøyet må kun repareres av kvalifiserte fagpersoner og bare med originale reservedeler.** Slik opprettholdes verktøyets sikkerhet.

Sikkerhetsanvisninger for røreverk

- ▶ **Hold verktøyet med begge hender på håndtakene.** Tap av kontroll kan føre til personskader.
- ▶ **Sørg for tilstrekkelig ventilasjon ved blanding av brennbare materialer, slik at farlig atmosfære unngås.** Dampen som oppstår, kan innåndes eller antennes av gnistene fra elektroverktøyet.
- ▶ **Må ikke brukes til å blande matvarer.** Elektroverktøy og tilbehør er ikke beregnet for bearbeiding av mat.
- ▶ **Hold ledningen borte fra arbeidsområdet.** Ledningen kan hekte seg fast i rørekurven.
- ▶ **Forsikre deg om at rørebeholderen står stødig og sikkert.** En beholder som ikke er ordentlig sikret, kan bevege seg uventet.
- ▶ **Pass på at ingen væske spruter mot huset til elektroverktøyet.** Væske som trenger inn i verktøyet kan forårsake skade og elektrisk støt.
- ▶ **Følg advarslene og anvisningene for materialet som skal røres.** Materialet som skal røres, kan være skadelig.
- ▶ **Hvis elektroverktøyet faller ned i materialet som skal røres, skal verktøyet umiddelbart kobles fra strømforsyningen og elektroverktøyet inspiseres av kvalifisert servicepersonell.** Berøring av beholderen mens verktøyet fortsatt er koblet til strømforsyningen kan føre til elektrisk støt.
- ▶ **Ikke stikke hendene i rørebeholderen eller sett andre objekter ned i den under røring.** Berøring av rørebeholderen kan føre til alvorlig personskade.

- ▶ **Start og stopp verktøyet bare i rørebeholderen.**
Rørekurven kan bli bøyd eller rotere ukontrollert.
- ▶ **Må ikke brukes til bearbeiding av eksplosjonsfarlige stoffer (f.eks. lett antenkelige løsemidler).**
Elektroverktøy produserer gnister som kan antenne dampen som oppstår.
- ▶ **Følg anvisningene og advarslene i sikkerhetsdatabladet (SDB) for materialet som skal omrøres.** Materialet som skal omrøres, kan være helsefarlig.
- ▶ **Elektroverktøyet må ikke brukes montert på et stativ.**
Elektroverktøyet er ikke godkjent for stasjonær bruk.

Produktbeskrivelse og ytelsestypifikasjoner



Les sikkerhetsanvisningene og instruksene.

Hvis ikke sikkerhetsanvisningene og instruksene tas til følge, kan det oppstå

elektrisk støt, brann og/eller alvorlige personskader.
Se illustrasjonene i begynnelsen av bruksanvisningen.

Forskriftsmessig bruk

Elektroverktøyet er beregnet til røring av pulveraktige byggematerialer som mørtel, puss, lim og ikke løsemiddelholdige malinger, lakker og lignende substanser.

Illustrerte komponenter

Nummereringen av de illustrerte komponentene gjelder for bildet av elektroverktøyet på illustrasjonssiden.

- (1) Girvelger (GRW 18-2 E)
- (2) Innkoblingssperre for av/på-bryter
- (3) Av/på-bryter
- (4) Drivspindel
- (5) Rørekurv^{a)}
- (6) Håndtak (isolert grepsflate)

a) **Illustrert eller beskrevet tilbehør inngår ikke i standardleveransen. Det komplette tilbehøret finner du i vårt tilbehørsprogram.**

Tekniske data

Røreverk		GRW 12 E	GRW 18-2 E
Artikkelnummer		3 601 AA7 0..	3 601 AA8 0..
Opptatt effekt	W	1200	1600
Avgitt effekt	W	780	1170
Mekanisk girvalg		-	●
Tomgangsturtall			
- 1. gir	min ⁻¹	0-1000	0-450
- 2. gir	min ⁻¹	-	0-1050
Nominelt turtall			
- 1. gir	min ⁻¹	0-620	0-250
- 2. gir	min ⁻¹	-	0-580
Nominelt dreiemoment			
- 1. gir	Nm	12	45
- 2. gir	Nm	-	19
Verktøyholder		M14	M14
Maksimal rørekurvdiameter	mm	140	180
Vekt i samsvar med EPTA-Procedure 01:2014	kg	5,3	7,2
Kapslingsgrad		□ / II	□ / II

Angivelsene gjelder for merkespenning [U] på 230 V. Ved avvikende spenning og på utførelser for bestemte land kan disse angivelsene variere.

Støy-/vibrasjonsinformasjon

		GRW 12 E	GRW 18-2 E
Støyemisjon målt i henhold til EN 62841-2-10 .			
Vanlig A-støynivå for elektroverktøyet er			
Lydtryknivå	dB(A)	91	91
Lydeffektnivå	dB(A)	102	102

		GRW 12 E	GRW 18-2 E
Usikkerhet K	dB	3	3
Bruk hørselvern!			
Vibrasjon totalt a_h (vektorsum av tre retninger) og usikkerhet K målt i henhold til EN 62841-2-10 :			
a_h	m/s^2	3,0	3,5
K	m/s^2	1,5	1,5

Vibrasjonsnivået og støymisjonen som er angitt i disse anvisningene er målt i samsvar med en standardisert målemetode og kan brukes til sammenligning av elektroverktøy. Verdiene egner seg også til en foreløpig estimering av vibrasjonsnivået og støytuslippet.

Angitt vibrasjonsnivå og støytuslipp representerer de hovedsakelige bruksområdene til elektroverktøyet. Men hvis elektroverktøyet brukes til andre formål, med andre innsatsverktøy eller utilstrekkelig vedlikehold, kan vibrasjonsnivået og støytuslippet avvike fra det som er angitt. Dette kan føre til en betydelig økning av vibrasjonsnivået og støytuslippet for hele arbeidstidsrommet.

For en nøyaktig vurdering av vibrasjonsnivået og støytuslippet skal det også tas hensyn til de tidene verktøyet er slått av, eller går, men ikke faktisk er i bruk. Dette kan redusere vibrasjonsnivået og støytuslippet for hele arbeidstidsrommet betraktelig.

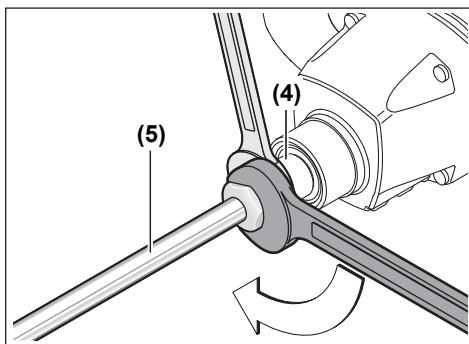
Bestem ekstra sikkerhetstiltak til beskyttelse av brukeren mot vibrasjonenes virkning, som for eksempel: Vedlikehold av elektroverktøy og innsatsverktøy, holde hendene varme, organisere arbeidsforløpene.

Montering

- Før alle arbeider på elektroverktøyet utføres må støpselet trekkes ut av stikkkontakten.

Verktøyskifte

Rørekurv med utvendige gjenger M14



Skru rørekurven (5) inn på drivspindelen (4). Dette gjør du ved å holde drivspindelen (4) med en fastnøkkel (GRW 12 E: nøkkelvidde 22 mm, GRW 18-2 E: nøkkelvidde 24 mm) og

skruer fast rørekurven (5) med en annen fastnøkkel (nøkkelvidde 22 mm eller 24 mm).

Demonteringen av rørekurven utføres i omvendt rekkefølge.

Bruk

Igangsetting

- Ta hensyn til strømspenningen! Spenningen til strømkilden må stemme overens med angivelsene på elektroverktøyet typeskilt. Elektroverktøy som er merket med 230 V kan også brukes med 220 V.

Støv, f.eks. mineralstøv, kan være helsefarlig. Berøring eller innånding av støv kan utløse allergiske reaksjoner og/eller åndedrettssykdommer hos brukeren eller personer som befinner seg i nærheten.

Asbestholdig materiale må kun bearbeides av fagfolk.

- Sørg for god ventilasjon av arbeidsplassen.
- Det anbefales å bruke en støvmaske med filterklasse P2.

Følg ditt lands gyldige forskrifter for de materialene som skal bearbeides.

Mekanisk girvalg (GRW 18-2 E)

- Bruk girvelgeren kun når elektroverktøyet står stille.

Trykk inn girvelgeren (1), og skyv på den til den låses.

Med girvelgeren (1) kan to turtallsområder stilles inn på forhånd.



1. gir:

Lavt turtallsområde; for arbeid med rørekurvdiameter inntil 180 mm.



2. gir:

Høyt turtallsområde; til arbeid opp til en rørekurvdiameter på 140 mm.

Hvis det ikke er mulig å skyve girvelgeren (1) helt inn når verktøyet er stanset, dreier du litt på drivspindelen med rørekurven.

Inn-/utkobling

For å **slå på** elektroverktøyet aktiverer du først innkoblingssperren **(2)** og trykker deretter på av/på-bryteren **(3)** og holder den inne.

Merknad: Av sikkerhetsgrunner kan ikke av/på-bryteren **(3)** låses. Den må holdes inntrykt hele tiden under arbeidet.

For å **slå av** elektroverktøyet slipper du av/på-bryteren **(3)**.

Innstilling av turtallet

Når elektroverktøyet er slått på, kan du regulere turtallet trinnløst avhengig av hvor langt inn du trykker av/på-bryteren **(3)**.

Et lett trykk på av/på-bryteren **(3)** gir lavt turtall. Turtallet stiger med økende trykk.

Informasjon om røring

- ▶ **Elektroverktøyet må ikke brukes montert på et stativ.** Elektroverktøyet er ikke godkjent for stasjonær bruk.
- ▶ **Unngå at rørematerialet spruter.** Ellers kan du skli og miste kontrollen over elektroverktøyet.
- ▶ **Unngå kontinuerlig drift av elektroverktøyet med redusert turtall.** Slik drift kan føres til overoppheting av motoren til elektroverktøyet.

Valg av rørekurv avhenger av rørematerialet.

Til røremateriale med lav viskositet, for eksempel dispersjonsmaling, lakk, lim, støpemasse og sementslam bruker du en rørekurv med venstrespiral. I rørekurven med venstreskruelinje blir materialet matet inn ovenfra. Rørekurven trykkes oppover. Røremateriale med lav viskositet blandes med lavt sprutnivå.

Til røremateriale med høy viskositet, for eksempel ferdigpuss, betong, sement, gulvbelegg, sparkelmasse og epoksyharpiks bruker du en rørekurv med høyrespiral. I rørekurven med høyrespiral blir materialet ført nedenfra og oppover. Rørekurven arbeider seg inn i blandingssmassen. Materiale med høy viskositet gjennomblendes optimalt. Beveg elektroverktøyet opp og ned i løpet av arbeidet. Rengjør rørekurven etter behov.

- ▶ **Oppbevar elektroverktøyet på et sikkert sted.** Sørg for at det ikke kan velte. Elektroverktøyet kan ta skade hvis det velter.

Service og vedlikehold

Vedlikehold og rengjøring

- ▶ **Før alle arbeider på elektroverktøyet utføres må støpselet trekkes ut av stikkontakten.**
- ▶ **Hold selve elektroverktøyet og ventilasjonsslissene alltid rene, for å kunne arbeide bra og sikkert.**

Hvis det er nødvendig å skifte ut tilkoblingsledningen, må dette gjøres av **Bosch** eller godkjente **Bosch**-serviceverksteder, slik at det ikke oppstår fare for sikkerheten.

Kundeservice og kundeveiledning

Kundeservice hjelper deg ved spørsmål om reparasjon og vedlikehold av produktet ditt og reservedelene. Du finner også sprengskisser og informasjon om reservedeler på **www.bosch-pt.com**

Boschs kundeveilederteam hjelper deg gjerne hvis du har spørsmål om våre produkter og tilbehør.

Ved alle forespørsler og reservedelsbestillinger må du oppgi det 10-sifrede produktnummeret som er angitt på produktets typeskilt.

Norsk

Robert Bosch AS
Postboks 350
1402 Ski
Tel.: 64 87 89 50
Faks: 64 87 89 55

Du finner adresser til andre verksteder på:

www.bosch-pt.com/serviceaddresses

Deponering

Elektroverktøy, tilbehør og emballasje må leveres inn til miljøvennlig gjenvinning.



Elektroverktøy må ikke kastes i vanlig søppel!

Bare for land i EU:

Jf. det europeiske direktivet 2012/19/EU vedr. gamle elektriske og elektroniske apparater og tilpassingen til nasjonale lover må gammelt elektroverktøy som ikke lenger kan brukes, samles inn og leveres inn til en miljøvennlig resirkulering.

Ikke-forskriftsmessig håndtering av elektrisk og elektronisk avfall kan føre til miljø- og helseskader på grunn av eventuelle farlige stoffer.

Suomi

Turvallisuusohjeet

Yleiset sähkötyökalujen turvaohjeet

VAROITUS

Lue kaikki tämän sähkötyökalun mukana toimitetut varoitukset, ohjeet, kuvat ja tekniset tiedot.

Alla mainittujen ohjeiden noudattamisen laiminlyönti saattaa aiheuttaa sähköiskun, tulipalon ja/tai vakavan loukkaantumisen.

Säilytä kaikki turvallisuusohjeet ja muut ohjeet tulevaisuutta varten.

Turvallisuusohjeissa käytetty käsite "sähkötyökalu" käsittää verkkokäyttöisiä sähkötyökaluja (verkkojohdolla) ja akkukäyttöisiä sähkötyökaluja (ilman verkkojohtoa).

Työpaikan turvallisuus

- ▶ **Pidä työskentelyalue puhtaana ja hyvin valaistuna.** Työpaikan epäjärjestys tai valaisemattomat työalueet voivat johtaa tapaturmiin.
- ▶ **Älä työskentele sähkötyökalulla räjähdysalttiissa ympäristössä, jossa on palavaa nestettä, kaasua tai pölyä.** Sähkötyökalu muodostaa kipinöitä, jotka saattavat sytyttää pölyn tai höyryn.
- ▶ **Pidä lapset ja sivulliset loitolla sähkötyökalua käytettäessäsi.** Voit menettää laitteen hallinnan, jos suuntaat huomiosi muualle.

Sähköturvallisuus

- ▶ **Sähkötyökalun pistotulpan tulee sopia pistorasiaan. Pistotulppaa ei saa muuttaa millään tavalla. Älä käytä minkäänlaisia pistorasia-adaptoreita maadoitettujen sähkötyökalujen kanssa.** Alkuperäisessä kunnossa olevat pistotulpat ja sopivat pistorasiat vähentävät sähköiskun vaaraa.
- ▶ **Vältä maadoitettujen pintojen, kuten putkien, patteiden, liesien tai jääkaappien koskettamista.** Sähköiskun vaara kasvaa, jos kehosi on maadoitettu.
- ▶ **Älä altista sähkötyökalua sateelle tai kosteudelle.** Veden pääsy sähkötyökalun sisään kasvattaa sähköiskun riskiä.
- ▶ **Älä käytä verkkojohtoa väärin. Älä käytä johtoa sähkötyökalun kantamiseen, ripustamiseen tai pistotulpan irrottamiseen pistorasiasta vetämällä. Pidä johto loitolla kuumuudesta, öljystä, terävistä reunoista ja liikkuvista osista.** Vahingoittuneet tai sotkeutuneet johdot kasvattavat sähköiskun vaaraa.
- ▶ **Käyttäessäsi sähkötyökalua ulkona käytä ainoastaan ulkokäyttöön soveltuvaa jatkojohtoa.** Ulkokäyttöön soveltuvan jatkojohtoon käyttö pienentää sähköiskun vaaraa.
- ▶ **Jos sähkötyökalua on pakko käyttää kosteassa ympäristössä, on käytettävä vikavirtasuojakytkintä.** Vikavirtasuojakytkimen käyttö vähentää sähköiskun vaaraa.

Henkilöturvallisuus

- ▶ **Ole valpas, kiinnitä huomiota työskentelyysi ja noudata tervettä järkeä sähkötyökalua käyttäessäsi. Älä käytä mitään sähkötyökalua, jos olet väsynyt tai huumien, alkoholin tai lääkkeiden vaikutuksen alaisena.** Hetken tarkkaamattomuus sähkötyökalua käytettäessä saattaa johtaa vakavaan loukkaantumiseen.
- ▶ **Käytä henkilökohtaisia suojarusteita. Käytä aina suojalaseja.** Henkilökohtaisen suojarustuksen (esim. pölynaamari, luistamattomat turvajalkineet, suojakypärä tai kuulonsuojaimet kulloisenkin tehtävän mukaan) käyttö vähentää loukkaantumisriskiä.
- ▶ **Estä tahaton käynnistyminen. Varmista, että käynnistyskytkin on kytketty pois päältä ennen kuin yhdistät työkalun sähköverkkoon ja/tai akkuun, otat työkalun käteen tai kannat sitä.** Jos kannat sähkötyökalua sormi käynnistyskytkimellä tai kytket sähkötyökalun pistotulpan

pistorasiaan käynnistyskytkimen ollessa käyntiasennossa, altistat itsesi onnettomuuksille.

- ▶ **Poista mahdollinen säätötyökalu tai kiinnitysavain ennen kuin käynnistät sähkötyökalun.** Kiinnitysavain tai säätötyökalu, joka on unohtettu paikalleen sähkötyökalun pyöriivään osaan, saattaa aiheuttaa tapaturman.
- ▶ **Vältä kurkottelua. Huolehdi aina tukevasta seisomaseennosta ja tasapainosta.** Näin pystyt paremmin hallitsemaan sähkötyökalun odottamattomissa tilanteissa.
- ▶ **Käytä tarkoitukseen soveltuvia vaatteita. Älä käytä löysiä työvaatteita tai koruja. Pidä hiukset ja vaatteet poissa liikkuvien osien ulottuvilta.** Väljät vaatteet, korut ja pitkät hiukset voivat takertua liikkuviin osiin.
- ▶ **Jos laitteissa on pölynpoistoliitäntä, varmista, että se on kytketty oikein ja toimii kunnolla.** Pölynpoistojärjestelmän käyttö vähentää pölyn aiheuttamia vaaroja.
- ▶ **Työskentele keskittyneesti ja noudata aina turvallisuusmääräyksiä.** Hetkellinenkin huolimattomuus voi aiheuttaa vakavia vammoja.

Sähkötyökalun käyttö ja huolto

- ▶ **Älä ylikuormita laitetta. Käytä kyseiseen työhön tarkoitettua sähkötyökalua.** Sopivan tehoisella sähkötyökalulla teet työt paremmin ja turvallisemmin.
- ▶ **Älä käytä sähkötyökalua, jota ei voida käynnistää ja pysäyttää käynnistyskytkimestä.** Sähkötyökalu, jota ei voi enää hallita käynnistyskytkimellä, on vaarallinen ja täytyy korjauttaa.
- ▶ **Irrota pistotulppa pistorasiasta ja/tai irrota akku (jos irrotettava) sähkötyökalusta, ennen kuin suoritat säätöjä, vaihdat tarvikkeita tai viet sähkötyökalun varastoon.** Nämä varotoimenpiteet estävät sähkötyökalun tahattoman käynnistymisen.
- ▶ **Säilytä sähkötyökalut poissa lasten ulottuvilta, kun niitä ei käytetä. Älä anna sellaisten henkilöiden käyttää sähkötyökalua, joilla ei ole tarvittavaa käyttökokemusta tai jotka eivät ole lukeneet tätä käyttöohjetta.** Sähkötyökalut ovat vaarallisia, jos niitä käyttävät kokemattomat henkilöt.
- ▶ **Pidä sähkötyökalut ja tarvikkeet hyvässä kunnossa. Tarkista liikkuvat osat virheellisen kohdistuksen tai jumittumisen varalta. Varmista, ettei sähkötyökalussa ole murtuneita osia tai muita toimintaa häiritseviä vikoja. Jos havaitset vikoja, korjauta sähkötyökalu ennen käyttöä.** Monet tapaturmat johtuvat huonosti huolletuista sähkötyökaluista.
- ▶ **Pidä leikkausterät terävinä ja puhtaina.** Asianmukaisesti huolletut leikkaustyökalut, joiden leikkausreunat ovat teräviä, eivät jumitu herkästi ja niitä on helpompi hallita.
- ▶ **Käytä sähkötyökaluja, tarvikkeita, ruuvauskärkiä jne. näiden ohjeiden, käyttöolosuhteiden ja työtehtävän mukaisesti.** Sähkötyökalun määrättyä vastustusta käyttäen saattaa aiheuttaa vaaratilanteita.
- ▶ **Pidä kahvat ja kädensijat kuivina ja puhtaina (öljytönnä ja rasvattomina).** Jos kahvat ja kädensijat ovat

luukkaita, et pysty yllättävissä tilanteissa ohjaamaan ja hallitsemaan työkalua turvallisesti.

Huolto

- **Anna ainoastaan koulutettujen ammattihenkilöiden korjata sähkötyökalusi ja hyväksy korjauksiin vain alkuperäisiä varaosia.** Näin varmistat, että sähkötyökalu säilyy turvallisena.

Sekoituskoneiden turvallisuusohjeet

- **Pidä kiinni työkalun molemmista kädensijoista.** Työkalun hallinnan menettäminen voi aiheuttaa tapaturmia.
- **Varmista riittävän tehokas tuuletus, kun sekoitat palonarkoja materiaaleja, joista voi haihtua vaarallisia höyryjä.** Muuten saatat hengittää materiaalista haihtuvia höyryjä tai sähkötyökalusta syntyvä kipinä voi sytyttää palonaran höyryn.
- **Älä sekoita elintarvikkeita.** Sähkötyökaluja ei ole tarkoitettu elintarvikkeiden käsittelyyn.
- **Pidä sähköjohto etäällä työskentelyalueelta.** Sähköjohto saattaa takertua sekoitusvispilään.
- **Varmista, että sekoitusastia on tukevasti ja kunnolla paikallaan.** Epävakaa astia saattaa siirtyä odottamatta paikaltaan.
- **Varmista, ettei nestettä roisku sähkötyökalun rungon päälle.** Sähkötyökalun sisään pääsevä neste voi johtaa vaurioihin ja sähköiskuun.
- **Noudata sekoitettavaa materiaalia koskevia ohjeita ja varoituksia.** Sekoitettava materiaali voi olla terveydelle haitallista.
- **Jos sähkötyökalu uppoaa sekoitettavaan materiaaliin, irrota pistotulppa välittömästi pistorasiasta ja anna valtuutetun huoltoasentajan tarkastaa sähkötyökalu.** Sähköiskuvaara, jos työnät kätesi ämpäriin työkalun ollessa edelleen kytkettynä sähköverkkoon.
- **Älä työnä kättäsi tai muita esineitä sekoitusastian sekoitustyön aikana.** Sekoitusvispilän koskettaminen voi johtaa vakaviin tapaturmiin.

Tekniset tiedot

Sekoituskone		GRW 12 E	GRW 18-2 E
Tuotenumero		3 601 AA7 0..	3 601 AA8 0..
Nimellinen ottoteho	W	1 200	1 600
Antoteho	W	780	1 170
Mekaaninen vaihteenvallinta		-	●
Tyhjäkäyntikierrosluku			
- 1. vaihde	min ⁻¹	0-1 000	0-450
- 2. vaihde	min ⁻¹	-	0-1 050
Nimellinen kierros-luku			
- 1. vaihde	min ⁻¹	0-620	0-250
- 2. vaihde	min ⁻¹	-	0-580
Nimellinen vääntömomentti			
- 1. vaihde	Nm	12	45

- **Käynnistä ja sammuta työkalu vain sekoitusastias-
Sekoitusvispilä voi muuten taipua tai pyöriä hallitsematto-
masti.**
- **Älä työstä räjähdysvaarallisia aineita (esim. herkästi
syttyviä liuottimia).** Sähkötyökalut muodostavat kipi-
nöitä, jotka saattavat sytyttää palonarat höyryt.
- **Noudata käyttöturvallisuustiedotteessa annettuja se-
koitettavaa ainetta koskevia ohjeita ja varoituksia.** Se-
koitettava aine voi olla terveydelle haitallista.
- **Älä käytä sähkötyökalua telineessä.** Sähkötyökalua ei
saa käyttää kiinteästi asennettuna.

Tuotteen ja ominaisuuksien kuvaus



Lue kaikki turvallisuus- ja käyttöohjeet. Tur-
vallisuus- ja käyttöohjeiden noudattamatta jät-
täminen voi johtaa sähköiskuun, tulipaloon ja/
tai vakavaan loukkaantumiseen.

Huomioi käyttöohjeiden etuosan kuvat.

Määräyksenmukainen käyttö

Sähkötyökalu on tarkoitettu nestemäisten ja jauhemaisen
aineiden sekoittamiseen (esim. laastit, liimat sekä liuotinva-
paat maalit, lakat yms. aineet).

Kuvatut osat

Kuvattujen osien numerointi viittaa kuvasivulla olevaan säh-
kötyökalun kuvaan.

- (1) Vaihdekytkin (GRW 18-2 E)
 - (2) Käynnistyskytkimen käynnistysvalpa
 - (3) Käynnistyskytkin
 - (4) Käyttökara
 - (5) Sekoitusvispilä^{a)}
 - (6) Kahva (eristetty kahvapinta)
- a) **Kuvassa näkyvä tai tekstissä mainittu lisätarvike ei kuulu vakiovarustukseen. Koko tarvikevalikoiman voit katsoa tar-
vikeohjelmastamme.**

Sekoituskone		GRW 12 E	GRW 18-2 E
- 2. vaihde	Nm	-	19
Käyttötarvikkeen pidin		M14	M14
Vispilän maksimihalkaisija	mm	140	180
Paino EPTA-Procedure 01:2014 -ohjeiden mukaan	kg	5,3	7,2
Suojausluokka		□ / II	□ / II

Tiedot koskevat 230 V:n nimellisjännitettä [U]. Tästä poikkeavien jännitteiden ja maakohtaisten mallien yhteydessä nämä tiedot voivat vaihdella.

Melu-/tärinä tiedot

	GRW 12 E	GRW 18-2 E
--	----------	------------

Melupäästöarvot on määritetty standardin **EN 62841-2-10** mukaan.

Tyypillinen sähkötyökalun A-painotettu melutaso

Äänenpainetaso	dB(A)	91	91
Äänentehotaso	dB(A)	102	102
Epävarmuus K	dB	3	3

Käytä kuulosuojaimia!

Tärinän kokonaisarvot a_h (kolmen suunnan vektorisumma) ja epävarmuus K on määritetty standardin **EN 62841-2-10** mukaan:

a_h	m/s^2	3,0	3,5
K	m/s^2	1,5	1,5

Näissä käyttöohjeissa ilmoitetut tärinä- ja melupäästötiedot on mitattu standardissa määritetyn mittausmenetelmän mukaan ja niitä voi käyttää sähkötyökalujen keskinäiseen vertailuun. Ne soveltuvat myös tärinä- ja melupäästöjen alustavaan arviointiin.

Ilmoitetut tärinä- ja melupäästöt vastaavat sähkötyökalun pääasiallisia käyttötapoja. Tärinä- ja melupäästöt saattavat kuitenkin poiketa ilmoitetuista arvoista, jos sähkötyökalua käytetään toisiin töihin, muilla käyttötarvikkeilla tai riittämättömästi huollettuna. Tämä saattaa suurentaa koko työskentelyajan tärinä- ja melupäästöjä huomattavasti.

Tärinä- ja melupäästöjen tarkaksi arvioimiseksi on huomioitava myös ne ajat, jolloin laite on sammutettuna tai tyhjäkäynnillä. Tämä voi vähentää huomattavasti koko työskentelyajan tärinä- ja melupäästöjä.

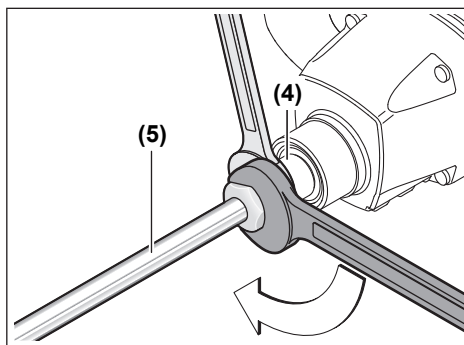
Määrittele tarvittavat lisävarustimenpiteet käyttäjän suojelemiseksi tärinän aiheuttamilta haitoilta (esimerkiksi sähkötyökalujen ja käyttötarvikkeiden huolto, käsien pitäminen lämpiminä ja työprosessien organisointi).

Asennus

- Irrota pistotulppa pistorasista ennen kaikkia sähkötyökaluun kohdistuvia töitä.

Käyttötarvikkeen vaihto

M14-ulkokierteellä varustettu vispilä



Ruuva vispilä (5) kiinni käyttökaraan (4). Pidä käyttökaraan (4) paikallaan kiintoavaimella (GRW 12 E: avainkoko 22 mm, GRW 18-2 E: avainkoko 24 mm), ja kiristä vispilä (5) toisella kiintoavaimella (avainkoko 22 mm tai 24 mm). Vispilän irrotus tapahtuu käänteisessä järjestyksessä.

Käyttö

Käyttöönotto

- Huomioi verkkojännite! Virtalähteen jännitteen tulee vastata sähkötyökalun laitekilvessä olevia tietoja. 230 V-tunnuksella merkittyjä sähkötyökaluja voi käyttää myös 220 V verkoissa.

Pöly, esim. kivipöly, saattaa olla terveydelle haitallista. Pölyn koskettaminen tai hengittäminen saattaa aiheuttaa käyttäjälle tai lähellä oleville henkilöille allergisia reaktioita ja/tai hengitystiesairauksia.

Asbestipitoisia materiaaleja saavat käsitellä vain asiantuntevat ammattilaiset.

- Huolehdi työpisteen tehokkaasta tuuletuksesta.
- Suosittelemme käyttämään suodatusluokan P2 hengitysuojanaamaria.

Noudata käsiteltäviä materiaaleja koskevia maakohtaisia määräyksiä.

Mekaaninen vaihdekytkin (GRW 18-2 E)

- **Siirrä vaihdekytkintä vain sähkötyökalun ollessa pysäytettynä.**

Paina vaihdekytkin (1) pohjaan ja siirrä sitä haluamaasi asentoon, kunnes se lukittuu.

Vaihdekytkimellä (1) voit valita 2 erilaista kierrosnopeusluetta.



Vaihte I:

Pienen kierrosluvun alue halkaisijaltaan maks. 180 mm:n vispilän käyttöön.



Vaihte II:

Suuren kierrosluvun alue halkaisijaltaan maks. 140 mm:n vispilän käyttöön.

Jos et saa moottorin seisossa siirrettyä vaihdekytkintä (1) rajoittimeen asti, pyöritä käyttökaraa hieman vispilän avulla.

Käynnistys ja pysäytys

Käynnistä sähkötyökalu painamalla ensin käynnistysalppaa (2) ja tämän jälkeen käynnistyskytkintä (3) ja pidä käynnistyskytkintä pohjaan painettuna.

Huomautus: turvallisuussyistä käynnistyskytkintä (3) ei voi lukita päälle, vaan sitä pitää painaa koko ajan sormilla.

Sähkötyökalu **sammuu**, kun vapautat käynnistyskytkimen (3).

Kierrosluvun säätö

Moottorin käydessä voit säätää sähkötyökalun kierroslukua portaattomasti käynnistyskytkimellä (3).

Moottori käy pienellä kierrosluvulla, kun painat käynnistyskytkintä (3) kevyesti. Kierroslukua kasvaa, kun painat painiketta voimakkaammin.

Sekoitustöitä koskevat käyttöohjeet

- **Älä käytä sähkötyökalua telineessä.** Sähkötyökalua ei saa käyttää kiinteästi asennettuna.
- **Vältä materiaaliroskoita.** Muuten voit liukastua ja menettää sähkötyökalun hallinnan.
- **Vältä sähkötyökalun jatkuvaa käyttöä pienellä kierrosluvulla.** Muuten sähkötyökalun moottori voi ylikuumentua.

Sopivan vispilän valinta riippuu sekoitettavasta aineesta.

Käytä pienen viskositeetin aineiden (esim. dispersiomaali, lakka, liima, valumassa ja sementtislammii) sekoittamiseen vasenkierteistä vispilää. Vasenkierteinen vispilä siirtää materiaalia ylhäältä alaspäin. Vispilä pyrkii nousemaan ylöspäin. Pienen viskositeetin aine saadaan sekoitettua vähäroskeisesti.

Käytä suuren viskositeetin aineiden (esim. valmislaasti, betoni, sementti, lattiamassa, tasoittemassa tai epoksihartsi) sekoittamiseen oikeakierteistä vispilää. Oikeakierteinen vispilä siirtää materiaalia alhaalta ylöspäin. Vispilä työntyy materiaalin sisään. Suuren viskositeetin materiaali saadaan sekoitettua perusteellisesti.

Liikuta sekoittamisen aikana sähkötyökalua ylös ja alas. Puhdista vispilä käytön jälkeen.

- **Säilytä sähkötyökalua turvallisessa paikassa.** Varmistu, ettei se voi päästä kaatumaan. Muuten sähkötyökalu voi vaurioitua.

Hoito ja huolto

Huolto ja puhdistus

- **Irrota pistotulppa pistorasiasta ennen kaikkia sähkötyökaluun kohdistuvia töitä.**
- **Pidä sähkötyökalu ja tuuletusaukot puhtaina luotettavan ja turvallisen työskentelyn varmistamiseksi.**

Jos virtajohto täytyy vaihtaa, turvallisuussyistä tämän saa tehdä vain **Bosch** tai valtuutettu **Bosch**-sähkötyökalujen huoltopiste.

Asiakaspalvelu ja käyttöneuvonta

Asiakaspalvelu vastaa tuotteesi korjausta ja huoltoa sekä varaosia koskeviin kysymyksiin. Räjätyskuvat ja varaosatiedot ovat myös verkko-osoitteessa: **www.bosch-pt.com**

Bosch-käyttöneuvontatiimi vastaa mielellään tuotteita ja tarvikkeita koskeviin kysymyksiin.

Ilmoita kaikissa kyselyissä ja varaosatilauksissa 10-numeroinen tuotenumero, joka on ilmoitettu tuotteen mallikilvessä.

Suomi

Robert Bosch Oy
Bosch-keskushuolto
Pakkalantie 21 A
01510 Vantaa
Voitte tilata varaosat suoraan osoitteesta www.bosch-pt.fi.
Puh.: 0800 98044
Faksi: 010 296 1838
www.bosch-pt.fi

Muut asiakaspalvelun yhteystiedot löydät kohdasta:

www.bosch-pt.com/serviceaddresses

Hävitys

Sähkötyökalu, lisätarvikkeet ja pakkaukset tulee toimittaa ympäristöystävälliseen uusiokäyttöön.



Älä heitä sähkötyökaluja talousjätteisiin!

Koskee vain EU-maita:

Eurooppalaisen käytöstä poistettuja sähkö- ja elektroniikkalaitteita koskevan direktiivin 2012/19/EU ja sitä vastaavan kansallisen lainsäädännön mukaan käyttökelvottomat sähkötyökalut tulee kerätä erikseen ja toimittaa ympäristöystävälliseen uusiokäyttöön.

Jos käytöstä poistetut sähkö- ja elektroniikkalaitteet hävitetään epäasianmukaisesti, niiden mahdollisesti sisältämät vaaralliset aineet voivat aiheuttaa haittaa ympäristölle ja ihmisten terveydelle.

Ελληνικά

Υποδειξεις ασφαλείας

Γενικές υποδείξεις ασφαλείας για ηλεκτρικά εργαλεία**⚠ ΠΡΟΕΙΔΟΠΟΙΗΣΗ**

Διαβάστε όλες τις υποδείξεις ασφαλείας, οδηγίες, εικονογραφήσεις και όλα τα τεχνικά στοιχεία, που συνοδεύουν αυτό το ηλεκτρικό εργαλείο. Αμέλειες κατά την τήρηση των ακόλουθων υποδείξεων μπορεί να προκαλέσουν ηλεκτροπληξία, πυρκαγιά και/ή σοβαρούς τραυματισμούς.

Φυλάξτε όλες τις προειδοποιητικές υποδείξεις και οδηγίες για κάθε μελλοντική χρήση.

Ο όρος «ηλεκτρικό εργαλείο» που χρησιμοποιείται στις προειδοποιητικές υποδείξεις αναφέρεται σε ηλεκτρικά εργαλεία που τροφοδοτούνται από το ηλεκτρικό δίκτυο (με ηλεκτρικό καλώδιο) καθώς και σε ηλεκτρικά εργαλεία που τροφοδοτούνται από μπαταρία (χωρίς ηλεκτρικό καλώδιο).

Ασφάλεια στο χώρο εργασίας

▶ Διατηρείτε τον χώρο εργασίας καθαρό και καλά φωτισμένο. Ρύπανση ή σκοτεινές περιοχές προκαλούν ατυχήματα.

▶ Μην εργάζεστε με το ηλεκτρικό εργαλείο σε περιβάλλον, όπου υπάρχει κίνδυνος έκρηξης, όπως με την παρουσία εύφλεκτων υγρών, αερίων ή σκόνης. Τα ηλεκτρικά εργαλεία δημιουργούν σπινθηρισμό ο οποίος μπορεί να αναφλέξει τη σκόνη ή τις αναθυμιάσεις.

▶ Όταν χρησιμοποιείτε το ηλεκτρικό εργαλείο, κρατάτε μακριά τα παιδιά και άλλα τυχόν παρευρισκόμενα άτομα.

μα. Σε περίπτωση απόσπασης της προσοχής σας μπορεί να χάσετε τον έλεγχο του εργαλείου.

Ηλεκτρική ασφάλεια

- ▶ **Το φως του ηλεκτρικού εργαλείου πρέπει να ταιριάζει στην πρίζα. Μην τροποποιήσετε το φως με κανέναν τρόπο. Μην χρησιμοποιείτε φως προσαρμογής σε συνδυασμό με γειωμένα ηλεκτρικά εργαλεία.** Αμεταποίητα φως και κατάλληλες πρίζες μειώνουν τον κίνδυνο ηλεκτροπληξίας.
- ▶ **Αποφεύγετε την επαφή του σώματός σας με γειωμένες επιφάνειες, όπως σωλήνες, θερμαντικά σώματα (καλοριφέρ), κουζίνες ή ψυγεία.** Όταν το σώμα σας είναι γειωμένο αυξάνεται ο κίνδυνος ηλεκτροπληξίας.
- ▶ **Μην εκθέτετε τα ηλεκτρικά εργαλεία στη βροχή ή στην υγρασία.** Η διείσδυση νερού σ' ένα ηλεκτρικό εργαλείο αυξάνει τον κίνδυνο ηλεκτροπληξίας.
- ▶ **Μην τραβάτε το καλώδιο. Μην χρησιμοποιείτε το καλώδιο για τη μεταφορά ή το τράβηγμα για την αποσύνδεση του ηλεκτρικού εργαλείου. Κρατάτε το καλώδιο μακριά από θερμότητα, λάδι, κοφτερές ακμές ή κινούμενα εξαρτήματα.** Τυχόν χαλασμένα ή περιπλεγμένα ηλεκτρικά καλώδια αυξάνουν τον κίνδυνο ηλεκτροπληξίας.
- ▶ **Όταν εργάζεστε μ' ένα ηλεκτρικό εργαλείο στην ύπαιθρο, χρησιμοποιείτε καλώδιο επέκτασης (μπαλαντέζα) που είναι κατάλληλο και για εξωτερική χρήση.** Η χρήση καλωδίων επιμήκυνσης κατάλληλων για υπαίθριους χώρους ελαττώνει τον κίνδυνο ηλεκτροπληξίας.
- ▶ **Όταν η χρήση του ηλεκτρικού εργαλείου σε υγρό περιβάλλον είναι αναπόφευκτη, τότε χρησιμοποιήστε έναν προστατευτικό διακόπτη διαρροής (διακόπτης FI/RCD).** Η χρήση ενός προστατευτικού διακόπτη διαρροής ελαττώνει τον κίνδυνο ηλεκτροπληξίας.

Ασφάλεια προσώπων

- ▶ **Να είστε σε επαγρύπνηση, δίνετε προσοχή στην εργασία που κάνετε και χρησιμοποιείτε το ηλεκτρικό εργαλείο με περίσκεψη. Μην χρησιμοποιείτε το ηλεκτρικό εργαλείο όταν είστε κουρασμένοι ή υπό την επήρεια ναρκωτικών, οινοπνεύματος ή φαρμάκων.** Μια στιγμή απροσεξία κατά το χειρισμό του ηλεκτρικού εργαλείου μπορεί να οδηγήσει σε σοβαρούς τραυματισμούς.
- ▶ **Χρησιμοποιείτε τον προσωπικό εξοπλισμό προστασίας. Φοράτε πάντα προστατευτικά γυαλιά.** Ο κατάλληλος προστατευτικός εξοπλισμός, όπως μάσκα προστασίας από σκόνη, αντιολισθητικά υποδήματα ασφαλείας, προστατευτικό κράνος ή ωτασπίδες, ανάλογα με τις εκάστοτε συνθήκες, ελαττώνει τον κίνδυνο τραυματισμών.
- ▶ **Αποφεύγετε την αβέλγη εκκίνηση. Βεβαιωθείτε, ότι ο διακόπτης είναι στη θέση Off, πριν συνδέσετε το ηλεκτρικό εργαλείο με την πηγή τροφοδοσίας και/ή την μπαταρία καθώς και πριν το παραλάβετε ή το μεταφέρετε.** Όταν μεταφέρετε τα ηλεκτρικά εργαλεία έχοντας το δάχτυλό σας στο διακόπτη ή όταν συνδέσετε τα ηλεκτρικά εργαλεία με την πηγή ρεύματος όταν αυτά είναι ακόμη στη θέση ON, τότε δημιουργείται κίνδυνος τραυματισμών.
- ▶ **Απομακρύνετε από το ηλεκτρικό εργαλείο τυχόν εξαρτήματα ρύθμισης ή κλειδιά πριν θέσετε το ηλεκτρικό**

εργαλείο σε λειτουργία. Ένα εργαλείο ή κλειδί συναρμολογημένο σ' ένα περιστρεφόμενο τμήμα ενός ηλεκτρικού εργαλείου μπορεί να οδηγήσει σε τραυματισμούς.

- ▶ **Προσέχετε πως στέκεστε. Φροντίζετε για την ασφαλή στάση του σώματός σας και διατηρείτε πάντοτε την ισορροπία σας.** Έτσι μπορείτε να ελέγχετε καλύτερα το ηλεκτρικό εργαλείο σε περιπτώσεις απροσδόκητων περιστασιών.
- ▶ **Φοράτε σωστή ενδυμασία. Μη φοράτε φαρδιά ρούχα ή κοσμήματα. Κρατάτε τα μαλλιά και τα ρούχα σας μακριά από τα κινούμενα εξαρτήματα.** Χαλαρή ενδυμασία, κοσμήματα ή μακριά μαλλιά μπορεί να εμπλακούν στα κινούμενα εξαρτήματα.
- ▶ **Όταν υπάρχει η δυνατότητα σύνδεσης διατάξεων αναρόφησης ή συλλογής σκόνης, βεβαιωθείτε ότι αυτές είναι συνδεδεμένες και ότι χρησιμοποιούνται σωστά.** Η χρήση μιας αναρόφησης σκόνης μπορεί να ελαττώσει τον κίνδυνο που προκαλείται από τη σκόνη.
- ▶ **Μην εφησυχάζετε σε μια λάθος ασφάλεια και μην αφηφάτε τους κανόνες ασφαλείας για τα ηλεκτρικά εργαλεία, ακόμα και όταν μετά από συχνή χρήση είστε εξοικειωμένοι με το εργαλείο.** Ένας απρόσεκτος χειρισμός μπορεί μέσα σε κλάσματα του δευτερολέπτου να οδηγήσει σε σοβαρούς τραυματισμούς.

Χρήση και φροντίδα των ηλεκτρικών εργαλείων

- ▶ **Μην υπερφορτώνετε το ηλεκτρικό εργαλείο. Χρησιμοποιήστε το σωστό ηλεκτρικό εργαλείο για την εφαρμογή σας.** Με το κατάλληλο ηλεκτρικό εργαλείο εργάζεστε καλύτερα και ασφαλέστερα στην αναφερόμενη περιοχή ισχύος.
- ▶ **Μη χρησιμοποιήσετε ποτέ ένα ηλεκτρικό εργαλείο που έχει χαλασμένο διακόπτη On/Off.** Ένα ηλεκτρικό εργαλείο που δεν μπορείτε πλέον να το θέσετε σε λειτουργία και/ή εκτός λειτουργίας είναι επικίνδυνο και πρέπει να επισκευαστεί.
- ▶ **Αποσυνδέστε το φις από την πρίζα και/ή απομακρύνετε μια αποσπώμενη μπαταρία από το ηλεκτρικό εργαλείο, προτού εκτελέσετε ρυθμίσεις, αλλάξετε εξαρτήματα ή προτού φυλάξετε το ηλεκτρικό εργαλείο.** Αυτά τα προληπτικά μέτρα ασφαλείας μειώνουν τον κίνδυνο από τυχόν αθέλητη εκκίνηση του ηλεκτρικού εργαλείου.
- ▶ **Φυλάγετε τα ηλεκτρικά εργαλεία που δε χρησιμοποιούνται μακριά από παιδιά και μην επιτρέψετε τη χρήση του ηλεκτρικού εργαλείου σε άτομα που δεν είναι εξοικειωμένα με το ηλεκτρικό εργαλείο ή τις οδηγίες για τη λειτουργία του ηλεκτρικού εργαλείου.** Τα ηλεκτρικά εργαλεία είναι επικίνδυνα όταν χρησιμοποιούνται από άπειρα πρόσωπα.
- ▶ **Συντηρείτε τα ηλεκτρικά εργαλεία και τα εξάρτημα. Ελέγχετε, αν τα κινούμενα εξαρτήματα είναι σωστά ευθυγραμμισμένα και προσαρμοσμένα ή μήπως έχουν σπάσει τυχόν εξαρτήματα ή οποιαδήποτε άλλη κατάσταση, η οποία επηρεάζει τη λειτουργία του ηλεκτρικού εργαλείου. Σε περίπτωση βλάβης, επισκευάστε το ηλεκτρικό εργαλείο πριν τη χρήση.** Η κακή συντήρηση των ηλεκτρικών εργαλείων αποτελεί αιτία πολλών ατυχημάτων.

- ▶ **Διατηρείτε τα εργαλεία κοπής κοφτερά και καθαρά.** Προσεκτικά συντηρημένα κοπτικά εργαλεία σφηνώνουν δυσκολότερα και οδηγούνται ευκολότερα.
- ▶ **Χρησιμοποιείτε τα ηλεκτρικά εργαλεία τα εξαρτήματα κτλ. σύμφωνα με αυτές τις οδηγίες, λαμβάνοντας υπόψη τις συνθήκες εργασίας και τις εργασίες που πρέπει να εκτελεστούν.** Η χρησιμοποίηση των ηλεκτρικών εργαλείων για εργασίες που δεν προβλέπονται γι' αυτά μπορεί να δημιουργήσει επικίνδυνες καταστάσεις.
- ▶ **Διατηρείτε τις λαβές και τις επιφάνειες λαβής στεγνές, καθαρές και ελεύθερες από λάδι και γράσο.** Οι ολισθηρές λαβές και επιφάνειες λαβής δεν επιτρέπουν κανέναν ασφαλή χειρισμό και έλεγχο του ηλεκτρικού εργαλείου σε τυχόν απρόβλεπτες καταστάσεις.

Σέρβις

- ▶ **Δώστε το ηλεκτρικό εργαλείο σας για συντήρηση από εξειδικευμένο προσωπικό, χρησιμοποιώντας μόνο γνήσια ανταλλακτικά.** Έτσι εξασφαλίζετε τη διατήρηση της ασφάλειας του ηλεκτρικού εργαλείου.

Υποδείξεις ασφαλείας για αναδευτήρες

- ▶ **Κρατάτε το εργαλείο με τα δύο χέρια στις προβλεπόμενες λαβές.** Η απώλεια του ελέγχου μπορεί να προκαλέσει τραυματισμό.
- ▶ **Εξασφαλίστε επαρκή εξαερισμό, όταν αναμειγνύετε εύφλεκτα υλικά, για να αποφύγετε μια επικίνδυνη ατμόσφαιρα.** Οι δημιουργούμενοι ατμοί μπορεί να εισπνευστούν ή να αναφλεγούν από τους σπινθήρες που παράγει το ηλεκτρικό εργαλείο.
- ▶ **Μην αναμειγνύετε τρόφιμα.** Τα ηλεκτρικά εργαλεία και τα εξαρτήματά τους δεν είναι σχεδιασμένα για την επεξεργασία τροφίμων.
- ▶ **Κρατήστε το καλώδιο μακριά από την περιοχή εργασίας.** Το καλώδιο μπορεί να εμπλακεί στο καλάθι του αναδευτήρα.
- ▶ **Βεβαιωθείτε, ότι το δοχείο ανάμειξης είναι τοποθετημένο σε σταθερή και ασφαλή θέση.** Ένα δοχείο που δεν είναι σωστά ασφαλισμένο, μπορεί να κινηθεί απροσδόκητα.
- ▶ **Βεβαιωθείτε, ότι κανένα υγρό δεν πιτσιλάει πάνω στο περίβλημα του ηλεκτρικού εργαλείου.** Το υγρό που έχει διεισδύσει στο ηλεκτρικό εργαλείο μπορεί να προκαλέσει ζημιά και να οδηγήσει σε ηλεκτροπληξία.
- ▶ **Ακολουθήστε τις οδηγίες και τις προειδοποιήσεις για το αναμειγνυόμενο υλικό.** Το υλικό που πρόκειται να αναμειχθεί μπορεί να είναι επιβλαβές.
- ▶ **Αν το ηλεκτρικό εργαλείο πέσει μέσα στο αναμειγνυόμενο υλικό, αποσυνδέστε αμέσως το εργαλείο και αναθέστε τον έλεγχο του ηλεκτρικού εργαλείου σε ένα εξειδικευμένο άτομο επισκευής.** Η πρόσβαση στον κάδο με συνδεδεμένο ακόμη το εργαλείο μπορεί να προκαλέσει ηλεκτροπληξία.
- ▶ **Μην απλώνετε μέσα στο δοχείο ανάμειξης τα χέρια σας ή μην εισάγετε άλλα αντικείμενα μέσα σε αυτό κατά την ανάμειξη.** Η επαφή με το καλάθι του αναδευτήρα μπορεί να οδηγήσει σε σοβαρό τραυματισμό.

- ▶ **Ξεκινάτε και σταματάτε το εργαλείο μόνο στο δοχείο ανάμειξης.** Το καλάθι του αναδευτήρα μπορεί να γείρει ή να περιστραφεί με ανεξέλεγκτο τρόπο.
- ▶ **Μην επεξεργάζεστε επικίνδυνα προς έκρηξη υλικά (π.χ. εύφλεκτους διαλύτες).** Τα ηλεκτρικά εργαλεία δημιουργούν σπινθηρισμό, ο οποίος μπορεί να αναφλέξει τις παραγόμενες αναθυμιάσεις.
- ▶ **Τηρείτε τις οδηγίες και τις προειδοποιητικές υποδείξεις στο δελτίο δεδομένων ασφαλείας (SDB) του προς ανάδευση υλικού.** Το προς ανάδευση υλικό μπορεί να είναι βλαβερό στην υγεία.
- ▶ **Μη χρησιμοποιήσετε το ηλεκτρικό εργαλείο σε μια βάση.** Το ηλεκτρικό εργαλείο δεν είναι εγκεκριμένο για σταθερή λειτουργία.

Περιγραφή προϊόντος και ισχύος



Διαβάστε όλες τις υποδείξεις ασφαλείας και τις οδηγίες. Η μη τήρηση των υποδείξεων ασφαλείας και των οδηγιών μπορεί να προκαλέσει ηλεκτροπληξία, πυρκαγιά και/ή σοβαρούς τραυματισμούς.

Προσέξτε παρακαλώ τις εικόνες στο μπροστινό μέρος των οδηγιών λειτουργίας.

Χρήση σύμφωνα με τον προορισμό

Το ηλεκτρικό εργαλείο προορίζεται για την ανάμειξη κονιοποιημένων δομικών υλικών, π.χ. κονιάματα, σοβάδες, κόλλες καθώς και χρώματα που περιέχουν διαλύτες, βερνίκια και παρόμοια υλικά.

Απεικονιζόμενα στοιχεία

Η απαρίθμηση των απεικονιζόμενων στοιχείων αναφέρεται στην απεικόνιση του ηλεκτρικού εργαλείου στη σελίδα γραφικών.

- (1) Διακόπτης επιλογής ταχύτητας (GRW 18-2 E)
- (2) Κλειδίωμα ενεργοποίησης του διακόπτη On/Off
- (3) Διακόπτης On/Off
- (4) Άξονας κίνησης
- (5) Αναδευτήρας^{a)}
- (6) Χειρολαβή (μονωμένη επιφάνεια λαβής)

a) **Εξαρτήματα που απεικονίζονται ή περιγράφονται δεν περιέχονται στη στάνταρ συσκευασία. Τον πλήρη κατάλογο εξαρτημάτων μπορείτε να τον βρείτε στο πρόγραμμα εξαρτημάτων.**

Τεχνικά στοιχεία

Αναδευτήρας		GRW 12 E	GRW 18-2 E
Κωδικός αριθμός		3 601 AA7 0..	3 601 AA8 0..
Ονομαστική ισχύς	W	1200	1600
Αποδιδόμενη ισχύς	W	780	1170
Μηχανική επιλογή ταχύτητας		-	●
Αριθμός στροφών χωρίς φορτίο			
- 1η ταχύτητα	min ⁻¹	0-1000	0-450
- 2η ταχύτητα	min ⁻¹	-	0-1050
Ονομαστικός αριθμός στροφών			
- 1η ταχύτητα	min ⁻¹	0-620	0-250
- 2η ταχύτητα	min ⁻¹	-	0-580
Ονομαστική ροπή στρέψης			
- 1η ταχύτητα	Nm	12	45
- 2η ταχύτητα	Nm	-	19
Υποδοχή εξαρτήματος		M14	M14
Μέγιστη διάμετρος αναδευτήρα	mm	140	180
Βάρος κατά EPTA-Procedure 01:2014	kg	5,3	7,2
Βαθμός προστασίας		□ / II	□ / II

Τα στοιχεία ισχύουν για μια ονομαστική τάση [U] 230 V. Σε περίπτωση που υπάρχουν αποκλινούσες τάσεις και στις ειδικές για κάθε χώρα εκδόσεις αυτά τα στοιχεία μπορεί να διαφέρουν.

Πληροφορίες θορύβου/κραδασμών

	GRW 12 E	GRW 18-2 E
Τιμές εκπομπής θορύβου υπολογισμένες κατά EN 62841-2-10.		

GRW 12 E

GRW 18-2 E

Η σταθμισμένη Α ηχητική στάθμη του ηλεκτρικού εργαλείου ανέρχεται τυπικά στις ακόλουθες τιμές

Στάθμη ηχητικής πίεσης	dB(A)	91	91
Στάθμη ηχητικής ισχύος	dB(A)	102	102
Ανασφάλεια K	dB	3	3

Φοράτε ωταπίδες!

Συνολικές τιμές ταλαντώσεων a_h (διανυσματικό άθροισμα τριών κατευθύνσεων) και ανασφάλεια K υπολογισμένες κατά **EN 62841-2-10**:

a_h	m/s^2	3,0	3,5
K	m/s^2	1,5	1,5

Η στάθμη κραδασμών και η τιμή εκπομπής θορύβου που αναφέρονται σ' αυτές τις οδηγίες έχουν μετρηθεί σύμφωνα με μια τυποποιημένη μέθοδο μέτρησης και μπορούν να χρησιμοποιηθούν στη σύγκριση των διαφόρων ηλεκτρικών εργαλείων. Είναι επίσης κατάλληλες για μια προσωρινή εκτίμηση της εκπομπής κραδασμών και θορύβου.

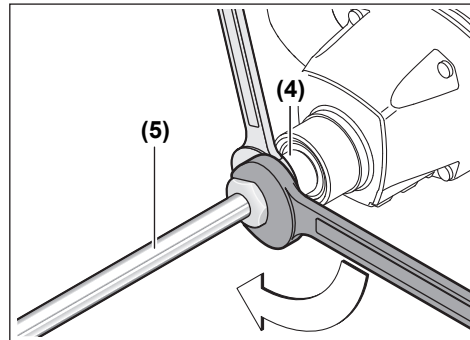
Η αναφερόμενη στάθμη κραδασμών και τιμή εκπομπής θορύβου αντιπροσωπεύουν τις βασικές χρήσεις του ηλεκτρικού εργαλείου. Σε περίπτωση όμως που το ηλεκτρικό εργαλείο χρησιμοποιηθεί διαφορετικά με μη προτεινόμενα εξαρτήματα ή χωρίς επαρκή συντήρηση, τότε η στάθμη κραδασμών και η τιμή εκπομπής θορύβου αποκλίνουν. Αυτό μπορεί να αυξήσει σημαντικά την εκπομπή κραδασμών και θορύβου κατά τη συνολική διάρκεια του χρόνου εργασίας.

Για την ακριβή εκτίμηση των εκπομπών κραδασμών και θορύβου θα πρέπει να λαμβάνονται επίσης υπόψη και οι χρόνοι κατά τη διάρκεια των οποίων το εργαλείο είναι απενεργοποιημένο ή λειτουργεί, χωρίς όμως στην πραγματικότητα να χρησιμοποιείται. Αυτό μπορεί να μειώσει σημαντικά τις εκπομπές κραδασμών και θορύβου κατά τη συνολική διάρκεια του χρόνου εργασίας.

Γι' αυτό, πριν αρχίσουν οι επιπτώσεις των κραδασμών, πρέπει να καθορίζετε συμπληρωματικά μέτρα ασφαλείας για την προστασία του χειριστή όπως: Συντήρηση του ηλεκτρικού εργαλείου και των εξαρτημάτων που χρησιμοποιείτε, διατήρηση ζεστών των χεριών, οργάνωση της εκτέλεσης των διάφορων εργασιών.

Συναρμολόγηση

- Βγάξτε το φινι από την πρίζα πριν από οποιαδήποτε εργασία στο ηλεκτρικό εργαλείο.

Αλλαγή εξαρτημάτων**Αναδευτήρας με εξωτερικό σπείρωμα M14**

Βιδώστε τον αναδευτήρα (5) στον άξονα κίνησης (4). Κρατήστε γι' αυτό τον άξονα κίνησης (4) με ένα γερμανικό κλειδί (GRW 12 E: άνοιγμα κλειδιού 22 mm, GRW 18-2 E: άνοιγμα κλειδιού 24 mm), και σφίξτε με ένα δεύτερο γερμανικό κλειδί (άνοιγμα κλειδιού 22 mm ή 24 mm) τον αναδευτήρα (5) σταθερά.

Η αποσυναρμολόγηση του αναδευτήρα γίνεται με την αντίστροφη σειρά.

Λειτουργία**Θέση σε λειτουργία**

- Προσέξτε την τάση δικτύου! Τα στοιχεία της τάσης της πηγής ρεύματος πρέπει να ταυτίζονται με τα αντίστοιχα στοιχεία επάνω στην πινακίδα κατασκευαστή του ηλεκτρικού εργαλείου. Ηλεκτρικά εργαλεία με χαρακτηριστική τάση 230 V λειτουργούν και με τάση 220 V.

Σκόνες, π. χ. από ορυκτά υλικά, μπορεί να είναι ανθυγιεινές. Η επαφή με τη σκόνη ή/και η εισπνοή της μπορεί να προκαλέσει αλλεργικές αντιδράσεις ή/και ασθένειες των αναπνευστικών οδών του χρήστη ή τυχόν παρευρισκομένων ατόμων.

Η κατεργασία αμιαντούχων υλικών επιτρέπεται μόνο σε ειδικά εκπαιδευμένα άτομα.

- Φροντίστε για τον καλό αερισμό του χώρου εργασίας.
- Σας συμβουλεύουμε να φοράτε μάσκες αναπνευστικής προστασίας με φίλτρο κατηγορίας P2.

Τηρείτε τις διατάξεις που ισχύουν στη χώρα σας για τα διάφορα επεξεργαζόμενα υλικά.

Μηχανική επιλογή ταχύτητας (GRW 18-2 E)

► Χειριστείτε τον διακόπτη επιλογής ταχύτητας μόνο με ακινητοποιημένο το ηλεκτρικό εργαλείο.

Πατήστε μέσα τον διακόπτη επιλογής ταχύτητας **(1)** και σπρώξτε τον, ώσπου να ασφαλίσει.

Με τον διακόπτη επιλογής ταχύτητας **(1)** μπορούν να προεπιλεγούν 2 περιοχές αριθμού στροφών.



Ταχύτητα I:

Περιοχή χαμηλού αριθμού στροφών. Για εργασίες με διάμετρο αναδευτήρα έως 180 mm.



Ταχύτητα II:

Περιοχή υψηλού αριθμού στροφών. Για εργασίες με διάμετρο αναδευτήρα έως 140 mm.

Σε περίπτωση που ο διακόπτης επιλογής ταχυτήτων **(1)** στην ακινητοποίηση δεν μπορεί να σπρωχτεί μέχρι τέρμα, περιστρέψτε λίγο τον άξονα κίνησης με τον αναδευτήρα.

Ενεργοποίηση/απενεργοποίηση

Για τη **θέση σε λειτουργία** του ηλεκτρικού εργαλείου σπρώξτε πρώτα το κλειδίωμα ενεργοποίησης **(2)** και πατήστε στη συνέχεια τον διακόπτη On/Off **(3)** και κρατήστε τον πατημένο.

Υπόδειξη: Για λόγους ασφαλείας δεν μπορεί ο διακόπτης On/Off **(3)** να κλειδωθεί, αλλά πρέπει κατά τη διάρκεια της λειτουργίας να κρατιέται συνεχώς πατημένος.

Για την **απενεργοποίηση** του ηλεκτρικού εργαλείου αφήστε τον διακόπτη On/Off **(3)** ελεύθερο.

Ρύθμιση αριθμού στροφών

Μπορείτε να ρυθμίσετε συνεχώς τον αριθμό στροφών του ενεργοποιημένου ηλεκτρικού εργαλείου, ανάλογα με την πίεση που ασκείτε στον διακόπτη On/Off **(3)**.

Ελαφριά πίεση του διακόπτη On/Off **(3)** έχει σαν αποτέλεσμα έναν χαμηλό αριθμό στροφών. Ο αριθμός στροφών αυξάνει ανάλογα με την αύξηση της πίεσης.

Οδηγίες εργασίας για την ανάδευση

- **Μη χρησιμοποιήσετε το ηλεκτρικό εργαλείο σε μια βάση.** Το ηλεκτρικό εργαλείο δεν είναι εγκεκριμένο για σταθερή λειτουργία.
- **Αποφεύγετε, το πισίλισμα του αναμειγνυόμενου υλικού.** Διαφορετικά μπορεί να γλιστρήσετε και να χάσετε τον έλεγχο του ηλεκτρικού εργαλείου.

- **Αποφύγετε τη συνεχή λειτουργία του ηλεκτρικού εργαλείου με μειωμένο αριθμό στροφών.** Διαφορετικά μπορεί να υπερθερμανθεί ο κινητήρας του ηλεκτρικού εργαλείου.

Η επιλογή του αναδευτήρα εξαρτάται από το αναδευόμενο υλικό.

Για αναδευόμενο υλικό με χαμηλό ιξώδες, όπως π.χ. χρώματα διασποράς, βερνίκια, κόλλα, υλικό έγχυσης, τσιμεντοκονία, χρησιμοποιείτε έναν αναδευτήρα με αριστερόστροφη ελίκωση. Στον αναδευτήρα με αριστερόστροφη ελίκωση μεταφέρεται το υλικό από επάνω προς τα κάτω. Ο αναδευτήρας πιέζεται προς τα επάνω. Το αναδευόμενο υλικό με χαμηλό ιξώδες αναμειγνύεται με ελάχιστα πισίλισματα.

Για αναδευόμενο υλικό με υψηλό ιξώδες, όπως π.χ. έτοιμος σοβάς, μπετόν, τσιμέντο, τσιμεντοκονία διαπέδου, στόκος, εποξυρητίνες, χρησιμοποιείτε έναν αναδευτήρα με δεξιόστροφη ελίκωση. Στον αναδευτήρα με δεξιόστροφη ελίκωση μεταφέρεται το υλικό από κάτω προς τα επάνω. Ο αναδευτήρας εισχωρεί μέσα στο αναμειγνυόμενο υλικό. Το αναδευόμενο υλικό με υψηλό ιξώδες αναμειγνύεται ιδανικά.

Κατά την ανάμιξη η μετακινείτε το ηλεκτρικό εργαλείο διαδοχικά επάνω-κάτω. Καθαρίζετε τον αναδευτήρα μετά τη χρήση του.

- **Αποθηκεύετε το ηλεκτρικό εργαλείο σε μια ασφαλή θέση.** Φροντίστε, να μην μπορεί να ανατραπεί. Διαφορετικά μπορεί να υποστεί ζημιά το ηλεκτρικό εργαλείο.

Συντήρηση και σέρβις

Συντήρηση και καθαρισμός

- **Βγάξτε το φις από την πρίζα πριν από οποιαδήποτε εργασία στο ηλεκτρικό εργαλείο.**
- **Να διατηρείτε το ηλεκτρικό εργαλείο και τις σχισμές αερισμού πάντοτε σε καθαρή κατάσταση για να μπορείτε να εργάζεστε καλά και με ασφάλεια.**

Μια τυχόν αναγκαία αντικατάσταση του ηλεκτρικού καλωδίου πρέπει να διεξαχθεί από τη **Bosch** ή από ένα εξουσιοδοτημένο κέντρο σέρβις για ηλεκτρικά εργαλεία της **Bosch**, για να αποφευχθεί έτσι κάθε κίνδυνος της ασφάλειας.

Εξυπηρέτηση πελατών και συμβουλές εφαρμογής

Η υπηρεσία εξυπηρέτησης πελατών απαντά στις ερωτήσεις σας σχετικά με την επισκευή και τη συντήρηση του προϊόντος σας καθώς και για τα αντίστοιχα ανταλλακτικά. Σχέδια συναρμολόγησης και πληροφορίες για τα ανταλλακτικά θα βρείτε επίσης κάτω από: www.bosch-pt.com

Η ομάδα παροχής συμβουλών της Bosch απαντά ευχαρίστως τις ερωτήσεις σας για τα προϊόντα μας και τα εξαρτήματά τους. Δώστε σε όλες τις ερωτήσεις και παραγγελίες ανταλλακτικών οπωσδήποτε το 10ψήφιο κωδικό αριθμό σύμφωνα με την πινακίδα τύπου του προϊόντος.

Ελλάδα

Robert Bosch A.E.
Ερχειάς 37
19400 Κορωπί – Αθήνα
Τηλ.: 210 5701258

Φαξ: 210 5701283
Email: pt@gr.bosch.com
www.bosch.com
www.bosch-pt.gr

Περαιτέρω διευθύνσεις σέρβις θα βρείτε στην ηλεκτρονική διεύθυνση:
www.bosch-pt.com/serviceaddresses

Απόσυρση

Τα ηλεκτρικά εργαλεία, τα εξαρτήματα και οι συσκευασίες πρέπει να ανακυκλώνονται με τρόπο φιλικό προς το περιβάλλον.



Μην ρίχνετε τα ηλεκτρικά εργαλεία στα απορριμμάτα του σπιτιού σας!

Μόνο για χώρες της ΕΕ:

Σύμφωνα με την Ευρωπαϊκή Οδηγία 2012/19/ΕΕ σχετικά με τις παλιές ηλεκτρικές και ηλεκτρονικές συσκευές και τη μεταφορά της οδηγίας αυτής σε εθνικό δίκαιο τα άχρηστα ηλεκτρικά εργαλεία πρέπει να συλλέγονται ξεχωριστά για να επαναχρησιμοποιηθούν με τρόπο φιλικό προς το περιβάλλον.

Σε περίπτωση μη ενδεδειγμένης απόσυρσης οι ηλεκτρικές και ηλεκτρονικές συσκευές λόγω ενδεχομένης παρουσίας επικίνδυνων ουσιών μπορούν να έχουν επιβλαβείς επιπτώσεις στο περιβάλλον και στην ανθρώπινη υγεία.

Türkçe

Güvenlik talimatı

Elektrikli el aletleri için genel güvenlik uyarıları

⚠ UYARI

Bu elektrikli el aletiyle birlikte gelen tüm güvenlik uyarılarını,

talimatları, resim ve açıklamaları okuyun. Aşağıda bulunan talimatlara uyulmaması halinde elektrik çarpmalarına, yangınlara ve/veya ağır yaralanmalara neden olabilir.

Bütün uyarıları ve talimat hükümlerini ileride kullanmak üzere saklayın.

Uyarı ve talimat hükümlerinde kullanılan "elektrikli el aleti" terimi, akım şebekesine bağlı (elektrikli) aletlerle akü ile çalışan aletleri (akülü) kapsamaktadır.

Çalışma yeri güvenliği

- ▶ **Çalıştığınız yeri temiz tutun ve iyi aydınlatın.** Dağınık veya karanlık alanlar kazalara davetiye çıkarır.
- ▶ **Yakınında patlayıcı maddeler, yanıcı sıvı, gaz veya tozların bulunduğu yerlerde elektrikli el aleti ile çalışmayın.** Elektrikli el aletleri, toz veya buharların tutuşmasına neden olabilecek kıvılcımlar çıkarırlar.

- ▶ **Elektrikli el aleti ile çalışırken çocukları ve etraftaki kişileri uzakta tutun.** Dikkatiniz dağılacak olursa aletin kontrolünü kaybedebilirsiniz.

Elektrik Güvenliği

- ▶ **Elektrikli el aletinin fişi prize uymalıdır. Fişi hiçbir zaman değiştirmeyin. Korumalı (topraklanmış) elektrikli el aletleri ile birlikte adaptör fiş kullanmayın.** Değiştirilmemiş fiş ve uygun priz elektrik çarpmaya tehlikesini azaltır.
- ▶ **Borular, kalorifer petekleri, ısıtıcılar ve buzdolapları gibi topraklanmış yüzeylerle vücudunuzun temas etmesinden kaçınınız.** Vücudunuz topraklandığı anda büyük bir elektrik çarpmaya tehlikesi ortaya çıkar.
- ▶ **Elektrikli el aletlerini yağmur altında veya nemli ortamlarda bırakmayın.** Suyun elektrikli el aleti içine sızması elektrik çarpmaya tehlikesini artırır.
- ▶ **Kabloya zarar vermeyin. Elektrikli el aletini kablodan tutarak taşımayın, kabloyu kullanarak çekmeyin veya kablodan çekerek fişi çıkarmayın. Kabloyu ateş, yanıcı ve/veya keskin ve hareket eden maddelerden uzak tutun.** Hasarlı veya dolaşmış kablo elektrik çarpmaya tehlikesini artırır.
- ▶ **Bir elektrikli el aleti ile açık havada çalışırken mutlaka açık havada kullanılmaya uygun uzatma kablosu kullanın.** Açık havada kullanılmaya uygun uzatma kablosunun kullanılması elektrik çarpmaya tehlikesini azaltır.
- ▶ **Elektrikli el aletinin nemli ortamlarda çalıştırılması şartsa mutlaka kaçak akım koruma rölesi kullanın.** Kaçak akım koruma rölesi şalterinin kullanımı elektrik çarpmaya tehlikesini azaltır.

Kişilerin Güvenliği

- ▶ **Dikkatli olun, ne yaptığınıza dikkat edin, elektrikli el aleti ile işinizi makul bir tempo ve yöntemle yürütün.** Yorgunsanız, kullandığımız hapların, ilaçların veya alkolün etkisinde iseniz elektrikli el aletini kullanmayın. Elektrikli el aletini kullanırken bir anki dikkatsizlik önemli yaralanmalara neden olabilir.
- ▶ **Daıma kişisel koruyucu donanım kullanın. Daıma koruyucu gözlük kullanın.** Elektrikli el aletinin türü ve kullanımına uygun olarak; toz maskesi, kaymayan iş ayakkabıları, koruyucu kask veya koruyucu kulaklık gibi koruyucu donanım kullanımı yaralanma tehlikesini azaltır.
- ▶ **Aleti yanlışlıkla çalıştırmaktan kaçınınız. Güç kaynağına ve/veya aküye bağlamadan, elinize alıp taşımadan önce elektrikli el aletinin kapalı olduğundan emin olun.** Elektrikli el aletini parmağınız şalter üzerinde dururken taşırırsanız ve elektrikli el aleti açırken fişi prize sokarsanız kazalara neden olabilirsiniz.
- ▶ **Elektrikli el aletini çalıştırmadan önce ayar aletlerini veya anahtarları aletten çıkarın.** Elektrikli el aletinin dönen parçaları içinde bulunabilecek bir yardımcı alet yaralanmalara neden olabilir.
- ▶ **Çalışırken vücudunuz anormal durumda olmasın. Çalışırken duruşunuz güvenli olsun ve dengenizi her**

zaman koruyun. Bu sayede elektrikli el aletini beklenmedik durumlarda daha iyi kontrol edebilirsiniz.

- ▶ **Uygun iş elbiseleri giyin. Geniş giysiler giymeyin ve takı takmayın. Saçlarınızı ve giysilerinizin aletin hareketli parçalarından uzak tutun.** Bol giysiler, uzun saçlar veya takılar aletin hareketli parçaları tarafından tutulabilir.
- ▶ **Toz emme donanımı veya toz tutma tertibatı kullanırken, bunların bağlı olduğundan ve doğru kullanıldığından emin olun.** Toz emme donanımının kullanımı tozdan kaynaklanabilecek tehlikeleri azaltır.
- ▶ **Aletleri sık kullanmanız sebebiyle onlara alışmış olmanız, güvenlik prensiplerine uymanızı önlememlidir.** Dikkatsiz bir hareket, bir anda ciddi yaralanmalara yol açabilir.

Elektrikli el aletlerinin kullanımı ve bakımı

- ▶ **Elektrikli el aletini aşırı ölçüde zorlamayın. Yaptığınız işe uygun elektrikli el aletleri kullanın.** Uygun performanslı elektrikli el aleti ile, belirlenen çalışma alanında daha iyi ve güvenli çalışırsınız.
- ▶ **Şalteri bozuk olan elektrikli el aletini kullanmayın.** Açılıp kapanamayan bir elektrikli el aleti tehlikelidir ve onarılmalıdır.
- ▶ **Elektrikli el aletinde bir ayarlama işlemine başlamadan, herhangi bir aksesuarı değiştirirken veya elektrikli el aletini elinizden bırakırken fişi güç kaynağından çekin veya aküyü çıkarın.** Bu önlem, elektrikli el aletinin yanlışlıkla çalışmasını önler.
- ▶ **Kullanım dışı duran elektrikli el aletlerini çocukların ulaşamayacağı bir yerde saklayın. Aleti kullanmayı bilmeyen veya bu kullanım kılavuzunu okumayan kişilerin aletle çalışmasına izin vermeyin.** Deneyimsiz kişiler tarafından kullanıldığında elektrikli el aletleri tehlikelidir.
- ▶ **Elektrikli el aletinizin ve aksesuarlarınızın bakımını düzenli yapın.** Elektrikli el aletinizin kusursuz olarak çalışmasını engelleyebilecek bir durumun olup olmadığını, hareketli parçaların kusursuz olarak işlev görüp görmediklerini ve sıkışık sıkışmadıklarını, parçaların hasarlı olup olmadığını kontrol edin. Elektrikli el aletini kullanmaya başlamadan önce hasarlı parçaları onartın. Birçok iş kazası elektrikli el aletlerine yeterli bakım yapılmamasından kaynaklanır.
- ▶ **Kesici uçları daima keskin ve temiz tutun.** Düzenli bakımı yapılmış keskin kenarlı kesme uçlarının malzeme içinde sıkışma tehlikesi daha azdır ve daha rahat kullanım olanağı sağlarlar.
- ▶ **Elektrikli el aletini, aksesuarı, uçları ve benzerlerini, bu özel tip alet için öngörülen talimata göre kullanın. Bu sırada çalışma koşullarını ve yaptığımız işi dikkate alın.** Elektrikli el aletlerinin kendileri için öngörülen alan dışında kullanılması tehlikeli durumlara neden olabilir.
- ▶ **Tutamak ve kavrama yüzeylerini kuru, yağsız ve temiz tutun.** Kaygan tutamak ve kavrama yüzeyleri, aletin beklenmeyen durumlarda güvenli şekilde tutulmasını ve kontrol edilmesini engeller.

Servis

- ▶ **Elektrikli el aletinizi sadece yetkili personele ve orijinal yedek parça kullanma koşulu ile onartın.** Bu sayede elektrikli el aletinin güvenliğini sürekli hale getirirsiniz.

Karıştırıcılar için güvenlik uyarıları

- ▶ **Aleti her iki elinizle tutamaklarını kavrayarak tutun.** Kontrol kaybı fiziksel yaralanmalara neden olabilir.
- ▶ **Tehlikeli bir hava ortamı oluşmasını önlemek üzere alev alabilecek maddeleri karıştırırken yeterli havalandırma sağlayın.** Ortaya çıkan buhar ciğerlere çekilebilir veya elektrikli el aletinin oluşturduğu kıvılcıklar nedeniyle alev alabilir.
- ▶ **Gıda maddelerini karıştırmayın.** Elektrikli el aletleri ve aksesuarları gıda maddelerinin işlenmesi için tasarlanmamıştır.
- ▶ **Kabloyu çalışma alanından uzak tutun.** Kablo, karıştırıcı sepeti içine dolanabilir.
- ▶ **Karıştırıcı kabını sağlam ve güvenli bir konuma yerleştirin.** Uygun şekilde sabitlenmemiş bir kap beklenmedik anda hareket edebilir.
- ▶ **Elektrikli el aletinin gövdesine herhangi bir sıvı temas etmemesine dikkat edin.** Elektrikli el aletinin içine girecek sıvılar hasara ve elektrik çarpmasına neden olabilir.
- ▶ **Karıştırılacak maddelerle ilgili talimatları ve uyarıları dikkate alın.** Karıştırılacak maddeler zararlı olabilir.
- ▶ **Elektrikli el aleti, karıştırılacak malzemenin içine düşecek olursa aletin fişini derhal prizden çekin ve elektrikli el aletini uzman bir tamirciye kontrol ettirin.** Alet prize takılı durumdayken kovaya dokunmak elektrik çarpmasına yol açabilir.
- ▶ **Karıştırma işlemi sırasında karıştırma kabına elinizi sokmayın veya başka cisimler yerleştirmeyin.** Karıştırma sepetiyle temas durumunda ciddi kişisel yaralanma oluşabilir.
- ▶ **Aleti başlatma ve çalıştırma işlemleri sadece karıştırma kabı içindeyken yapılmalıdır.** Karıştırma sepeti eğilebilir veya kontrolsüz biçimde dönebilir.
- ▶ **Patlama tehlikesi bulunan maddeleri işlemeyin (örneğin kolay tutuşur seyreltici maddeler).** Elektrikli el aletleri ortaya çıkan buharları tutuşturabilecek kıvılcıklar oluşturur.
- ▶ **Karıştırılan malzemenin iş güvenliği bilgi sayfasındaki (SDB) talimat ve uyarılara uyun.** Karıştırılan malzeme sağlığa zararlı olabilir.
- ▶ **Bu elektrikli el aletini bir sehpa üzerinde kullanmayın.** Bu elektrikli el aleti sabit işletimde kullanın için uygun değildir.

Ürün ve performans açıklaması



Bütün güvenlik talimatını ve uyarıları okuyun. Güvenlik talimatlarına ve uyarılara uyulmadığı takdirde elektrik çarpmasına, yangına ve/veya ciddi yaralanmalara neden olunabilir.

Lütfen kullanma kılavuzunun ön kısmındaki resimlere dikkat edin.

Usulüne uygun kullanım

Bu elektrikli el aleti; harç, sıva, tutkal ve çözücü madde içermeyen boya, cila ve benzeri yapı malzemesinin karıştırılması için geliştirilmiştir.

Teknik veriler

Mikser		GRW 12 E	GRW 18-2 E
Malzeme numarası		3 601 AA7 0..	3 601 AA8 0..
Giriş gücü	W	1200	1600
Çıkış gücü	W	780	1170
Mekanik vites seçimi		-	●
Boştaki devir sayısı			
- 1. Vites	dev/dak	0-1000	0-450
- 2. Vites	dev/dak	-	0-1050
Nominal devir sayısı			
- 1. Vites	dev/dak	0-620	0-250
- 2. Vites	dev/dak	-	0-580
Nominal tork momenti			
- 1. Vites	Nm	12	45
- 2. Vites	Nm	-	19
Uç girişi		M14	M14
Maksimum karıştırma ucu çapı	mm	140	180
Ağırlık EPTA-Procedure 01:2014 uyarınca	kg	5,3	7,2
Koruma sınıfı		□ / II	□ / II

Veriler 230 V'luk bir anma gerilimi [U] için geçerlidir. Farklı gerilimlerde ve farklı ülkelere özgü tiplerde bu verilere değişebilir.

Gürültü/Titreşim bilgisi

		GRW 12 E	GRW 18-2 E
Gürültü emisyon değerleri EN 62841-2-10 uyarınca belirlenmektedir.			
Elektrikli el aletinin A ağırlıklı gürültü seviyesi tipik olarak			
Ses basıncı seviyesi	dB(A)	91	91
Ses gücü seviyesi	dB(A)	102	102
Tolerans K	dB	3	3
Kulak koruması kullanın!			
Toplam titreşim değerleri a_h (üç yönün vektör toplamı) ve tolerans K EN 62841-2-10 uyarınca belirlenmektedir:			
a_h	m/sn^2	3,0	3,5
K	m/sn^2	1,5	1,5

Şekli gösterilen elemanlar

Şekli gösterilen elemanların numaraları grafik sayfasındaki elektrikli el aleti resmindeki numaralarla aynıdır.

- (1) Vites seçme şalteri (GRW 18-2 E)
- (2) Açma/kapama şalteri emniyeti
- (3) Açma/kapama şalteri
- (4) Tahrik mili
- (5) Karıştırma ucu^{a)}
- (6) Tutamak (izolasyonlu tutamak yüzeyi)

a) **Şekli gösterilen veya tanımlanan aksesuar standart teslimat kapsamında değildir. Aksesuarın tümünü aksesuar programımızda bulabilirsiniz.**

Bu talimatta belirtilen titreşim seviyesi ve gürültü emisyon değeri standartlaştırılmış ölçme yöntemine göre belirlenmiştir ve elektrikli el aletlerinin birbirleri ile kıyaslanmasında kullanılabilir. Bu değerler aynı zamanda titreşim ve gürültü emisyonunun geçici olarak tahmin edilmesine de uygundur.

Belirtilen titreşim seviyesi ve gürültü emisyon değeri elektrikli el aletinin esas kullanımını temsil etmektedir. Ancak elektrikli el aleti farkı uçlar veya yetersiz bakımla kullanılacak olursa, titreşim seviyesi ve gürültü emisyonu farklılık gösterebilir. Bu da titreşim ve gürültü emisyonunu bütün kullanım süresince önemli ölçüde artırabilir.

Titreşim ve gürültü emisyonunun tam olarak tahmin edilebilmesi için, aletin kapalı olduğu veya açık fakat kullanımda olmadığı sürelerin de dikkate alınması gerekir. Bu, titreşim ve gürültü emisyonunu bütün çalışma süresinde önemli ölçüde düşürebilir.

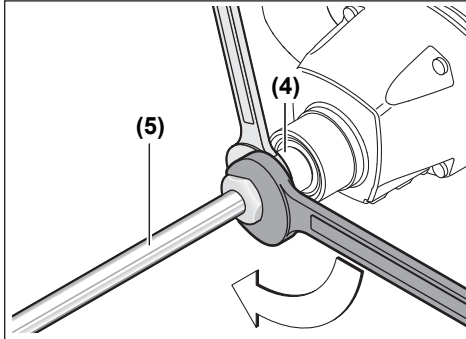
Titreşimin kullanıcıya bindirdiği yük için önceden ek güvenlik önlemleri alın. Örneğin: Elektrikli el aletinin ve uçların bakımı, ellerin sıcak tutulması, iş aşamalarının organize edilmesi.

Montaj

- Elektrikli el aletinin kendinde bir çalışma yapmadan önce her defasında fişi prizden çekin.

Uç değiştirme

M14 dış dişli karıştırma ucu



Karıştırma ucunu (5) tahrik miline (4) vidalayın. Bunun için tahrik milini (4) bir çatal anahtarla (GRW 12 E: Anahtar genişliği 22 mm, GRW 18-2 E: Anahtar genişliği 24 mm) tutun ve ikinci bir çatal anahtarla (anahtar genişliği 22 mm veya 24 mm) karıştırma ucunu (5) sıkın.

Karıştırma ucunu sökerken aynı işlemi ters sıra ile gerçekleştirin.

İşletim

Çalıştırma

- Şebeke gerilimine dikkat edin! Akım kaynağının gerilimi elektrikli el aletinin tip etiketinde belirtilen

gerilimle aynı olmalıdır. 230V ile işaretlenmiş elektrikli el aletleri 220V ile de çalıştırılabilir.

Örneğin madeni tozlar sağlığa zararlı olabilir. Bu tozlara temas etmek veya bu tozları solumak alerjik reaksiyonlara ve/veya kullanıcının veya onun yakınındaki kişilerin nefes alma yollarındaki hastalıklara neden olabilir.

Asbest içeren malzemeler sadece uzmanlar tarafından işlenmelidir.

- Çalışma yerinizi iyi bir biçimde havalandırın.
- P2 filtre sınıfı filtre takılı soluk alma maskesi kullanmanızı tavsiye ederiz.

İşlenen malzemelere ait ülkenizdeki geçerli yönetmelik hükümlerine uyun.

Mekanik vites seçimi (GRW 18-2 E)

- Vites seçme şalterini sadece elektrikli el aleti dururken kullanın.

Vites seçme şalterini (1) içeri bastırın ve kilitleme yapıncaya kadar itin.

Vites seçme şalteri (1) ile 2 devir sayısı aralığı önceden seçilerek ayarlanabilir.



Vites I:

Düşük devir sayısı alanı; 180 mm çapa kadar olan karıştırma uçları ile çalışmak için.



Vites II:

Yüksek devir sayısı alanı; 140 mm çapa kadar olan karıştırma uçları ile çalışmak için.

Alet dururken vites seçme şalteri (1) sonuna kadar itilemiyorsa, tahrik milini karıştırma ucuyla biraz çevirin.

Açma/kapama

Enerjiden tasarruf etmek için elektrikli el aletini sadece kullandığınızda açın.

Elektrikli el aletini çalıştırmak için önce kapama emniyetine (2) sonra açma/kapama şalterine (3) basın ve şalteri basılı tutun.

Not: Güvenlik nedenleriyle açma/kapama şalteri (3) kilitlenemez, çalışma esnasında sürekli basılı olmalıdır.

Elektrikli el aletini kapatmak için açma/kapama şalterini (3) bırakın.

Devir sayısının ayarlanması

Çalışmakta olan elektrikli el aletinin devir sayısını açma/kapama şalterine (3) bastığınız ölçüde kademesiz olarak ayarlayabilirsiniz.

Açma/kapama şalterine (3) hafifçe basılması, düşük devir sayısına neden olur. Bastırma kuvveti artınca devir sayısı da yükselir.

Karıştırma için çalışma talimatı

- **Bu elektrikli el aletini bir sehpa üzerinde kullanmayın.** Bu elektrikli el aleti sabit işletimde kullanım için uygun değildir.
- **Karıştırma malzemesinin dökülmesinden kaçının.** Aksi takdirde kayabilirsiniz ve elektrikli el aletinin kontrolünü kaybedebilirsiniz.
- **Elektrikli el aletini düşük devir sayısı ile sürekli olarak çalıştırmaktan kaçının.** Aksi takdirde elektrikli el aletinin motoru aşırı ölçüde ısınabilir.

Karıştırma ucunun seçimi karıştırılacak malzemeye bağlıdır. Örneğin dispersiyon boyları, cilalar, yapıştırıcılar, döküm maddesi, çimento harçları gibi düşük viskoziteli malzemeyi karıştırmak için sol helezonlu bir karıştırma ucu kullanın. Sol helezonlu karıştırma ucu malzemeyi yukarıdan aşağıya sevk eder. Karıştırma ucu yukarıya doğru bastırılır. Düşük viskoziteli karıştırma malzemesi püskürmesiz olarak karıştırılır.

Örneğin hazır sıva, beton, çimento, alçı, dolgu maddesi, epoksi reçine gibi yüksek viskoziteli malzemeyi karıştırmak için sağ helezonlu karıştırma ucu kullanın. Sağ helezonlu karıştırma ucu malzemeyi aşağıdan yukarıya sevk eder. Karıştırma ucu karıştırma malzemesi içinde çalışır. Yüksek viskoziteli karıştırma malzemesi optimum ölçüde karıştırılır. Çalışırken elektrikli el aletini aşağı yukarı hareket ettirin. İşiniz bitince karıştırma ucunu temizleyin.

- **Elektrikli el aletini güvenli bir yerde saklayın.** Elektrikli el aletinin devrilmemesi için gerekli önlemleri alın. Aksi takdirde elektrikli el aleti hasar görebilir.

Bakım ve servis

Bakım ve temizlik

- **Elektrikli el aletinin kendinde bir çalışma yapmadan önce her defasında fişi prizden çekin.**
- **İyi ve güvenli çalışabilmek için elektrikli el aletini ve havalandırma aralıklarını temiz tutun.**

Bağlantı kablosunun değiştirilmesi gerekli ise, güvenlik nedenlerinden dolayı bu tertibat **Bosch**'den veya **Bosch** elektrikli el aletleri yetkili servisinden temin edilmelidir.

Müşteri servisi ve uygulama danışmanlığı

Müşteri servisleri ürününüzün onarım ve bakımı ile yedek parçalarına ait sorularınızı yanıtladılır. Tehlike işaretlerini ve yedek parçalara ait bilgileri şu sayfada da bulabilirsiniz:

www.bosch-pt.com

Bosch uygulama danışma ekibi ürünlerimiz ve aksesuarları hakkındaki sorularınızda sizlere memnuniyetle yardımcı olur.

Bütün başvuru ve yedek parça siparişlerinizde ürünün tip etiketi üzerindeki 10 haneli malzeme numarasını mutlaka belirtin.

Sadece Türkiye için geçerlidir: Bosch genel olarak yedek parçaları 7 yıl hazır tutar.

Türkiye

Marmara Elektrikli El Aletleri Servis Hizmetleri Sanayi ve Ticaret Ltd. Şti.

Tersane cd. Zencefil Sok.No:6 Karaköy

Beyoğlu / İstanbul

Tel.: +90 212 2974320

Fax: +90 212 2507200

E-mail: info@marmarabps.com

Bağrıaçıklar Oto Elektrik

Motorlu Sanayi Çarşısı Doğruer Sk. No:9

Selçuklu / Konya

Tel.: +90 332 2354576

Tel.: +90 332 2331952

Fax: +90 332 2363492

E-mail: bagriaciklarotoelektrik@gmail.com

Akgül Motor Bobinaj San. Ve Tic. Ltd. Şti

Alaaddinbey Mahallesi 637. Sokak No:48/C

Nilüfer / Bursa

Tel: +90 224 443 54 24

Fax: +90 224 271 00 86

E-mail: info@akgulbobinaj.com

Ankaralı Elektrik

Eski Sanayi Bölgesi 3. Cad. No: 43

Kocasinan / KAYSERİ

Tel.: +90 352 3364216

Tel.: +90 352 3206241

Fax: +90 352 3206242

E-mail: gunay@ankarali.com.tr

Asal Bobinaj

Eski Sanayi Sitesi Barbaros Cad. No: 24/C

Canik / Samsun

Tel.: +90 362 2289090

Fax: +90 362 2289090

E-mail: bpsasalbobinaj@hotmail.com

Aygem Elektrik Makine Sanayi ve Tic. Ltd. Şti.

10021 Sok. No: 11 AOSB

Çiğli / İzmir

Tel.: +90 232 3768074

Fax: +90 232 3768075

E-mail: boschservis@aygem.com.tr

Bakırcıoğlu Elektrik Makine Hırdavat İnşaat Nakliyat Sanayi

ve Ticaret Ltd. Şti.

Karaağaç Mah. Sümerbank Cad. No:18/4

Merkez / Erzincan

Tel.: +90 446 2230959

Fax: +90 446 2240132

E-mail: bilgi@korfezelektrik.com.tr

Bosch Sanayi ve Ticaret A.Ş.

Elektrikli El Aletleri

Aydınevler Mah. İnönü Cad. No: 20

Küçükyalı Ofis Park A Blok

34854 Maltepe-İstanbul

Tel.: 444 80 10

Fax: +90 216 432 00 82

E-mail: iletisim@bosch.com.tr

www.bosch.com.tr

Bulsan Elektrik
İstanbul Cad. Devrez Sok. İstanbul Çarşısı
No: 48/29 İskitler
Ulus / Ankara
Tel.: +90 312 3415142
Tel.: +90 312 3410302
Fax: +90 312 3410203
E-mail: bulsanbobinaj@gmail.com

Çözüm Bobinaj
Küsget San.Sit.A Blok 11Nolu Cd.No:49/A
Şehitkamil/Gaziantep
Tel.: +90 342 2351507
Fax: +90 342 2351508
E-mail: cozumbobinaj2@hotmail.com

Onarım Bobinaj
Raif Paşa Caddesi Çay Mahallesi No:67
İskenderun / HATAY
Tel.: +90 326 613 75 46
E-mail: onarim_bobinaj31@myinet.com

Faz Makine Bobinaj
Cumhuriyet Mah. Sanayi Sitesi Motor
İşleri Bölümü 663 Sk. No:18
Murat Paşa / Antalya
Tel.: +90 242 3465876
Tel.: +90 242 3462885
Fax: +90 242 3341980
E-mail: info@fazmakina.com.tr

Günşah Otomotiv Elektrik Endüstriyel Yapı Malzemeleri San
ve Tic. Ltd. Şti
Beylikdüzü Sanayi Sit. No: 210
Beylikdüzü / İstanbul
Tel.: +90 212 8720066
Fax: +90 212 8724111
E-mail: gunsahaelektrik@ttmail.com

Sezmen Bobinaj Elektrikli El Aletleri İmalatı San ve Tic. Ltd.
Şti.
Ege İş Merkezi 1201/4 Sok. No: 4/B
Yenişehir / İzmir
Tel.: +90 232 4571465
Tel.: +90 232 4584480
Fax: +90 232 4573719
E-mail: info@sezmenbobinaj.com.tr

Üstündağ Bobinaj ve Soğutma Sanayi
Nusretiye Mah. Boyacılar Aralığı No: 9
Çorlu / Tekirdağ
Tel.: +90 282 6512884
Fax: +90 282 6521966
E-mail: info@ustundagsogutma.com

İŞIKLAR ELEKTRİK BOBİNAJ
Karasoku Mahallesi 28028. Sokak No:20/A
Merkez / ADANA
Tel.: +90 322 359 97 10 - 352 13 79
Fax: +90 322 359 13 23
E-mail: isiklar@isiklarelektrik.com

Diğer servis adreslerini şurada bulabilirsiniz:
www.bosch-pt.com/serviceaddresses

Tasfiye

Elektrikli el aleti, aksesuar ve ambalaj malzemesi çevre dostu bir yöntemle tasfiye edilmek üzere tekrar kazanım merkezine gönderilmelidir.



Elektrikli el aletlerini evsel çöplerin içine atmayın!

Sadece AB ülkeleri için:

Eski elektrikli el aletleri ve elektronik aletlere ilişkin 2012/19/EU sayılı Avrupa Birliği yönetmeliği ve bunların tek tek ülkelerin hukuklarına uyarlanması uyarınca, kullanım ömrünü tamamlamış elektrikli el aletleri ayrı ayrı toplanmak ve çevre dostu bir yöntemle tasfiye edilmek üzere yeniden kazanım merkezlerine gönderilmek zorundadır.

Atık elektrikli ve elektronik ekipmanlar uygun şekilde imha edilmezse olası tehlikeli maddelerin varlığı nedeniyle çevre ve insan sağlığı üzerinde zararlı etkileri olabilir.

Polski

Wskazówki bezpieczeństwa

Ogólne wskazówki bezpieczeństwa dotyczące pracy z elektronarzędziami

⚠ OSTRZEŻENIE Należy zapoznać się ze wszystkimi ostrzeżeniami i wskazówkami dotyczącymi bezpieczeństwa użytkowania oraz ilustracjami i danymi technicznymi, dostarczonymi wraz z niniejszym elektronarzędziem. Nieprzestrzeżenie poniższych wskazówek może stać się przyczyną porażenia prądem elektrycznym, pożaru i/lub poważnych obrażeń ciała.

Należy zachować wszystkie przepisy i wskazówki bezpieczeństwa dla dalszego zastosowania.

Pojęcie "elektronarzędzie" odnosi się do elektronarzędzi zasilanych energią elektryczną z sieci (z przewodem zasilającym) i do elektronarzędzi zasilanych akumulatorami (bez przewodu zasilającego).

Bezpieczeństwo w miejscu pracy

- ▶ **Miejsce pracy należy utrzymywać w czystości i zapewnić dobre oświetlenie.** Nieporządek i brak właściwego oświetlenia sprzyjają wypadkom.
- ▶ **Elektronarzędzi nie należy używać w środowiskach zagrożonym wybuchem, np. w pobliżu łatwopalnych cieczy, gazów lub pyłów.** Podczas pracy elektronarzędziem wytwarzają się iskry, które mogą spowodować zapłon pyłów lub oparów.
- ▶ **Podczas użytkowania urządzenia należy zwrócić uwagę na to, aby dzieci i inne osoby postronne znajdowały się w bezpiecznej odległości.** Czynniki rozpraszające

mogą spowodować utratę panowania nad elektronarzędziami.

Bezpieczeństwo elektryczne

- ▶ **Wtyczki elektronarzędzi muszą pasować do gniazd. Nie wolno w żadnej sytuacji i w żaden sposób modyfikować wtyczek. Podczas pracy elektronarzędziami z uziemieniem ochronnym nie wolno stosować żadnych wtyków adaptacyjnych.** Oryginalne wtyczki i pasujące do nich gniazda sieciowe zmniejszają ryzyko porażenia prądem.
- ▶ **Należy unikać kontaktu z uziemionymi elementami lub zwartymi z masą, takimi jak rury, grzejniki, kuchenki i lodówki.** Uziemienie ciała zwiększa ryzyko porażenia prądem elektrycznym.
- ▶ **Elektronarzędzi nie wolno narażać na kontakt z deszczem ani wilgocią.** Przedostanie się wody do wnętrza obudowy zwiększa ryzyko porażenia prądem elektrycznym.
- ▶ **Nie używać przewodu zasilającego do innych celów. Nie wolno używać przewodu do przenoszenia ani przesuwania elektronarzędzia; nie wolno też wyjmować wtyczki z gniazda, pociągając za przewód. Przewód należy chronić przed wysokimi temperaturami, należy go trzymać z dala od oleju, ostrych krawędzi i ruchomych części urządzenia.** Uszkodzone lub splątane przewody zwiększają ryzyko porażenia prądem elektrycznym.
- ▶ **Używając elektronarzędzia na świeżym powietrzu, należy upewnić się, że przedłużacz jest przeznaczony do pracy na zewnątrz.** Użycie przedłużacza przeznaczonego do pracy na zewnątrz zmniejsza ryzyko porażenia prądem elektrycznym.
- ▶ **Jeżeli nie ma innej możliwości, niż użycie elektronarzędzia w wilgotnym otoczeniu, należy podłączyć je do źródła zasilania wyposażonego w wyłącznik ochronny różnicowoprądowy.** Zastosowanie wyłącznika ochronnego różnicowoprądowego zmniejsza ryzyko porażenia prądem elektrycznym.

Bezpieczeństwo osób

- ▶ **Podczas pracy z elektronarzędziem należy zachować czujność, każdą czynność wykonywać ostrożnie i z rozważą. Nie przystępować do pracy elektronarzędziem w stanie zmęczenia lub będąc pod wpływem narkotyków, alkoholu lub leków.** Chwila nieuwagi podczas pracy może grozić bardzo poważnymi obrażeniami ciała.
- ▶ **Stosować środki ochrony osobistej. Należy zawsze nosić okulary ochronne.** Środki ochrony osobistej, np. maska przeciwpyłowa, antypoślizgowe obuwie, kask ochronny czy ochraniacze na uszy, w określonych warunkach pracy obniżają ryzyko obrażeń ciała.
- ▶ **Należy unikać niezamierzonego uruchomienia narzędzia. Przed podłączeniem elektronarzędzia do źródła zasilania i/lub podłączeniem akumulatora, podniesieniem albo transportem urządzenia, należy upewnić się, że włącznik elektronarzędzia znajduje się w pozycji wyłączonej.** Przenoszenie elektronarzędzia z palcem

opartym na włączniku/wyłączniku lub włożeniu do gniazda sieciowego wtyczki włączonego narzędzia, może stać się przyczyną wypadków.

- ▶ **Przed włączeniem elektronarzędzia należy usunąć wszystkie narzędzia nastawcze i klucze maszynowe.** Narzędzia lub klucze, pozostawione w ruchomych częściach urządzenia, mogą spowodować obrażenia ciała.
- ▶ **Należy unikać nienaturalnych pozycji przy pracy. Należy dbać o stabilną pozycję przy pracy i zachowanie równowagi.** Dzięki temu można będzie łatwiej zaprowadzić nad elektronarzędziem w nieprzewidywanych sytuacjach.
- ▶ **Należy nosić odpowiednią odzież. Nie należy nosić luźnej odzieży ani biżuterii. Włosy i odzież należy trzymać z dala od ruchomych części.** Luźna odzież, biżuteria lub długie włosy mogą zostać pochwycone przez ruchome części.
- ▶ **Jeżeli producent przewidział możliwość podłączenia odkurzacza lub systemu odsysania pyłu, należy upewnić się, że są one podłączone i są prawidłowo stosowane.** Użycie urządzenia odsysającego pył może zmniejszyć zagrożenie zdrowia pyłami.
- ▶ **Nie wolno dopuścić, aby rutyna, nabyta w wyniku częstej pracy elektronarzędziem, zastąpiła ścisłe przestrzeganie zasad bezpieczeństwa.** Brak ostrożności i rozważli podczas obsługi elektronarzędzia może w ułamku spowodować ciężkie obrażenia.

Obsługa i konserwacja elektronarzędzi

- ▶ **Nie należy przeciążać elektronarzędzia. Należy dobrać odpowiednie elektronarzędzie do wykonywanej czynności.** Odpowiednio dobrane elektronarzędzie wykoną pracę lepiej i bezpieczniej, z prędkością, do jakiej jest przystosowane.
- ▶ **Nie należy używać elektronarzędzia z uszkodzonym włącznikiem/wyłącznikiem.** Elektronarzędzie, którym nie można sterować za pomocą włącznika/wyłącznika, stwarza zagrożenie i musi zostać naprawione.
- ▶ **Przed rozpoczęciem jakichkolwiek prac nastawczych, przed wymianą osprzętu lub przed odłożeniem elektronarzędzia należy wyjąć wtyczkę z gniazda sieciowego i/lub usunąć akumulator.** Ten środek ostrożności ogranicza ryzyko niezamierzonego uruchomienia elektronarzędzia.
- ▶ **Nieużywane elektronarzędzia należy przechowywać w miejscu niedostępnym dla dzieci. Nie należy udostępniać narzędzia osobom, które nie są z nim obeznane lub nie zapoznały się z niniejszą instrukcją.** Elektronarzędzia w rękach nieprzeszkolonego użytkownika są niebezpieczne.
- ▶ **Elektronarzędzia i osprzęt należy utrzymywać w niezagannym stanie technicznym. Należy kontrolować, czy ruchome części urządzenia prawidłowo funkcjonują i nie są zablokowane, czy nie doszło do uszkodzenia niektórych części oraz czy nie występują inne okoliczności, które mogą mieć wpływ na prawidłowe działanie elektronarzędzia. Uszkodzone części należy na-**

prawić przed użyciem elektronarzędzia. Wiele wypadków spowodowanych jest niewłaściwą konserwacją elektronarzędzi.

- ▶ **Należy stale dbać o czystość narzędzi skrawających i regularnie je ostrzyć.** Starannie konserwowane, ostre narzędzia skrawające rzadziej się blokują i są łatwiejsze w obsłudze.
- ▶ **Elektronarzędzi, osprzętu, narzędzi roboczych itp. należy używać zgodnie z ich instrukcjami oraz uwzględniać warunki i rodzaj wykonywanej pracy.** Wykorzystywanie elektronarzędzi do celów niezgodnych z ich przeznaczeniem jest niebezpieczne.
- ▶ **Uchwyty i powierzchnie chwytowe powinny być zawsze suche, czyste i niezabrudzone olejem ani smarem.** Śliskie uchwyty i powierzchnie chwytowe nie pozwalają na bezpieczne trzymanie narzędzia i kontrolę nad nim w nieoczekiwanych sytuacjach.

Serwis

- ▶ **Prace serwisowe przy elektronarzędziu mogą być wykonywane wyłącznie przez wykwalifikowany personel i przy użyciu oryginalnych części zamiennych.** W ten sposób zagwarantowana jest bezpieczna eksploatacja elektronarzędzia.

Wskazówki dotyczące bezpieczeństwa pracy z mieszalnikami

- ▶ **Narzędzie należy trzymać oburącz za przewidziane uchwyty.** Utrata kontroli nad elektronarzędziem może spowodować obrażenia ciała.
- ▶ **Należy zapewnić odpowiednią wentylację podczas mieszania materiałów palnych, aby nie dopuścić do powstania atmosfery niebezpiecznej.** Opary powstające podczas pracy mogą być wdychane lub ulec zapłonowi z powodu iskier wytwarzanych przez elektronarzędzie.
- ▶ **Nie wolno mieszać żywności.** Elektronarzędzia ani osprzęt do nich nie są przeznaczone do przetwarzania żywności.
- ▶ **Przewód należy trzymać z daleka od obszaru pracy.** Przewód może zaplać się w mieszadło.
- ▶ **Należy upewnić się, że pojemnik do mieszania znajduje się w stabilnej i bezpiecznej pozycji.** Niewłaściwie zabezpieczony pojemnik może się niespodziewanie przemieścić.
- ▶ **Należy upewnić się, że obudowa elektronarzędzia nie ma kontaktu z bryzgającą cieczą.** Ciecz, która wnika do wnętrza elektronarzędzia może spowodować jego uszkodzenie i doprowadzić do porażenia prądem.
- ▶ **Należy przestrzegać instrukcji i ostrzeżeń dotyczących mieszanego materiału.** Mieszany materiał może być szkodliwy dla zdrowia.
- ▶ **Jeżeli elektronarzędzie wpadnie do mieszanego materiału, należy natychmiast odłączyć narzędzie od zasilania i zlecić jego kontrolę wykwalifikowanemu serwisantowi.** Próba wyjęcia elektronarzędzia, które nie zostało odłączone od zasilania, może doprowadzić do porażenia prądem.

Próba wyjęcia elektronarzędzia, które nie zostało odłączone od zasilania, może doprowadzić do porażenia prądem.

- ▶ **Podczas mieszania nie wolno wkładać do pojemnika do mieszania rąk ani innych obiektów.** Kontakt z mieszadłem może spowodować poważne obrażenia ciała.
- ▶ **Narzędzie należy uruchamiać i wyłączać jedynie w pojemniku do mieszania.** Mieszadło może wygiąć się lub obracać w niekontrolowany sposób.
- ▶ **Nie wolno obrabiać materiałów wybuchowych (np. zawierających łatwopalne rozpuszczalniki).** Podczas pracy elektronarzędziem wytwarzają się iskry, które mogą spowodować zapłon wydzielających się oparów.
- ▶ **Należy stosować się do zaleceń i wskazówek bezpieczeństwa zamieszczonych w Karcie charakterystyki mieszanego materiału.** Mieszany materiał może być niebezpieczny dla zdrowia.
- ▶ **Nie wolno używać elektronarzędzia zamocowanego w stojaku.** Elektronarzędzie nie jest przeznaczone do zastosowań stacjonarnych.

Opis urządzenia i jego zastosowania



Należy przeczytać wszystkie wskazówki dotyczące bezpieczeństwa i zalecenia. Nieprzestrzeganie wskazówek dotyczących bezpieczeństwa i zaleceń może doprowadzić do porażenia prądem elektrycznym, pożaru i/lub poważnych obrażeń ciała.

Proszę zwrócić uwagę na rysunki zamieszczone na początku instrukcji obsługi.

Użycie zgodne z przeznaczeniem

Elektronarzędzie jest przeznaczone do mieszania zapraw, tynków, klejów, jak również niezawierających rozpuszczalników farb, lakierów i innych podobnych substancji.

Przedstawione graficznie komponenty

Numeracja przedstawionych graficznie komponentów odnosi się do schematu elektronarzędzia na stronach graficznych.

- (1) Przełącznik biegów (GRW 18-2 E)
- (2) Blokada włącznika/wyłącznika
- (3) Włącznik/wyłącznik
- (4) Wrzeciono napędowe
- (5) Mieszadło^{a)}
- (6) Rękojeść (powierzchnia izolowana)

a) Osprzęt ukazany na rysunkach lub opisany w instrukcji użytkowania nie wchodzi w standardowy zakres dostawy. Kompletny asortyment wyposażenia dodatkowego można znaleźć w naszym katalogu osprzętu.

Dane techniczne

Mieszalnik		GRW 12 E	GRW 18-2 E
Numer katalogowy		3 601 AA7 0..	3 601 AA8 0..
Moc nominalna	W	1200	1600
Moc wyjściowa	W	780	1170
Mechaniczne przełączanie biegów		-	●
Prędkość obrotowa bez obciążenia			
- 1. bieg	min ⁻¹	0-1000	0-450
- 2. bieg	min ⁻¹	-	0-1050
Nominalna prędkość obrotowa			
- 1. bieg	min ⁻¹	0-620	0-250
- 2. bieg	min ⁻¹	-	0-580
Nominalny moment obrotowy			
- 1. bieg	Nm	12	45
- 2. bieg	Nm	-	19
Uchwyt narzędziowy		M14	M14
Maksymalna średnica mieszadła	mm	140	180
Waga zgodnie z EPTA-Procedure 01:2014	kg	5,3	7,2
Klasa ochrony		□ / II	□ / II

Dane obowiązują dla napięcia znamionowego [U] 230 V. Przy napięciach odbiegających od powyższego i w przypadku specjalnych wersji produktu sprzedawanych w niektórych krajach dane te mogą się różnić.

Informacja na temat hałasu i wibracji

		GRW 12 E	GRW 18-2 E
Wartości pomiarowe emisji hałasu zostały określone zgodnie z EN 62841-2-10 .			
Określony wg skali A typowy poziom hałasu emitowanego przez urządzenie wynosi			
Poziom ciśnienia akustycznego	dB(A)	91	91
Poziom mocy akustycznej	dB(A)	102	102
Niepewność pomiaru K	dB	3	3
Stosować środki ochrony słuchu!			
Wartości łączne drgań a_h (suma wektorowa z trzech kierunków) i niepewność pomiaru K oznaczone zgodnie z EN 62841-2-10 :			
a_h	m/s ²	3,0	3,5
K	m/s ²	1,5	1,5

Podany w niniejszej instrukcji poziom drgań i poziom emisji hałasu zostały zmierzone zgodnie ze znormalizowaną procedurą pomiarową i mogą zostać użyte do porównywania elektronarzędzi. Można ich także użyć do wstępnej oceny poziomu drgań i poziomu emisji hałasu.

Podany poziom drgań i poziom emisji hałasu jest reprezentatywny dla podstawowych zastosowań elektronarzędzia. Jeżeli elektronarzędzie użyte zostanie do innych zastosowań lub z innymi narzędziami roboczymi, a także jeśli nie będzie właściwie konserwowane, poziom drgań i poziom emisji hałasu mogą różnić się od podanych wartości. Podane powyżej przyczyny mogą spowodować podwyższenie poziomu drgań i poziomu emisji hałasu w czasie pracy.

Aby dokładnie ocenić poziom drgań i poziom emisji hałasu, należy wziąć pod uwagę także okresy, gdy urządzenie jest wyłączone lub gdy jest ono wprawdzie włączone, ale nie jest używane do pracy. Podane powyżej przyczyny mogą spowodować obniżenie poziomu drgań i poziomu emisji hałasu w czasie pracy.

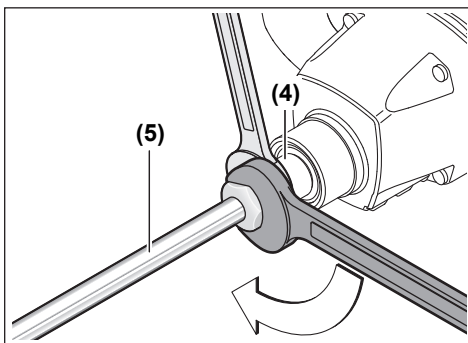
Należy wprowadzić dodatkowe środki bezpieczeństwa, mające na celu ochronę osoby obsługującej przed skutkami ekspozycji na drgania, np.: konserwacja elektronarzędzia i narzędzi roboczych, zapewnienie odpowiedniej temperatury, aby nie dopuścić do wyziębienia rąk, właściwa organizacja czynności wykonywanych podczas pracy.

Montaż

- ▶ **Przed przystąpieniem do jakichkolwiek prac przy elektronarzędziu należy wyjąć wtyczkę z gniazda.**

Wymiana narzędzi roboczych

Mieszadło z gwintem zewnętrznym M14



Przykręć mieszadło (5) do wrzeciona napędowego (4). W tym celu należy przytrzymać wrzeciono napędowe (4) za pomocą klucza widełkowego (GRW 12 E: rozmiar klucza 22 mm, GRW 18-2 E: rozmiar klucza 24 mm), a drugim kluczem widełkowym (rozmiar klucza 22 mm lub 24 mm) równocześnie przykręć mieszadło (5).

Demontaż mieszadła odbywa się w odwrotnej kolejności.

Praca

Uruchamianie

- ▶ **Należy zwrócić uwagę na napięcie sieciowe! Napięcie źródła prądu musi zgadzać się z danymi na tabliczce znamionowej elektronarzędzia. Elektronarzędzia przeznaczone do pracy pod napięciem 230 V można przyłączać również do sieci 220 V.**

Pyły, np. pyły mineralne, mogą być szkodliwe dla zdrowia. Bezpośredni kontakt fizyczny z pyłami lub przedostanie się ich do płuc może wywołać reakcje alergiczne i/lub choroby układu oddechowego osoby obsługującej lub osób znajdujących się w pobliżu.

Materiały, zawierające azbest mogą być obrabiane jedynie przez odpowiednio przeszkolony personel.

- Należy zawsze dbać o dobrą wentylację stanowiska pracy.
- Zaleca się noszenie maski przeciwpyłowej z pochłanianiem klasy P2.

Należy przestrzegać aktualnie obowiązujących w danym kraju przepisów, regulujących zasady obróbki różnego rodzaju materiałów.

Mechaniczne przełączanie biegów (GRW 18-2 E)

- ▶ **Przełącznik biegów można obsługiwać wyłącznie przy wyłączonym elektronarzędziu.**

Nacisnąć przełącznik biegów (1) i przesunąć go aż do zablokowania.

Za pomocą przełącznika biegów (1) można wybrać jeden z 2 zakresów prędkości obrotowej.



Bieg I:

Niski zakres prędkości obrotowej; do pracy z mieszadłami o średnicy do 180 mm.



Bieg II:

Wysoki zakres prędkości obrotowej; do pracy z mieszadłami o średnicy do 140 mm.

Jeżeli przy wyłączonym elektronarzędziu przełącznika biegów (1) nie można przesunąć aż do oporu, należy lekko poruszyć wrzecionem napędowym z zamontowanym mieszadłem.

Włączanie/wyłączanie

Aby **włączyć** elektronarzędzie, należy najpierw nacisnąć blokadę włącznika/wyłącznika (2), a następnie nacisnąć włącznik/wyłącznik (3) i przytrzymać go w tej pozycji.

Wskazówka: Ze względów bezpieczeństwa włącznik/wyłącznik (3) nie może być zablokowany do pracy ciągłej. Przez cały czas obróbki musi być naciśnięty przez osobę obsługującą.

Aby **wyłączyć** elektronarzędzie, należy zwolnić włącznik/wyłącznik (3).

Ustawianie prędkości obrotowej

Prędkość obrotowa włączanego elektronarzędzia może być regulowana bezstopniowo, w zależności od siły nacisku na włącznik/wyłącznik (3).

Lekki nacisk na włącznik/wyłącznik (3) oznacza niską prędkość obrotową. Wraz ze zwiększającą się siłą nacisku prędkość obrotowa rośnie.

Wskazówki dotyczące mieszania

- ▶ **Nie wolno używać elektronarzędzia zamocowanego w stojaku.** Elektronarzędzie nie jest przeznaczone do zastosowań stacjonarnych.
- ▶ **Należy unikać rozbryzgiwania mieszanego materiału.** W przeciwnym razie istnieje niebezpieczeństwo poślizgnięcia się i utraty kontroli nad elektronarzędziem.
- ▶ **Należy unikać pracy ciągłej elektronarzędzia przy niskich obrotach.** W przeciwnym razie może dojść do przegrzania silnika elektronarzędzia.

Wybór rodzaju mieszadła uzależniony jest od rodzaju mieszanego materiału.

Dla materiałów o niskiej lepkości, takich jak np. farby dyspersyjne, lakiery, kleje, masa zalewowa, szlam cementowy, należy stosować mieszadło o budowie lewoskrętnej. W przypadku mieszadła o budowie lewoskrętnej materiał przemieszcza się z góry na dół. Mieszadło dociskane jest do góry. Materiał o niskiej lepkości mieszany jest bez rozbryzgów.

Dla materiałów o wysokiej lepkości, takich jak np. gotowa zaprawa tynkarska, beton, cement, jastrych, masa szpachlowa, żywica epoksydowa, należy stosować mieszadło o budowie prawoskrętnej. W przypadku mieszadła o budowie prawoskrętnej materiał przemieszcza się z dołu do góry. Mieszadło zanurza się w mieszanym materiale. Materiał o wysokiej lepkości zostaje optymalnie przemieszany.

Podczas pracy należy ruszać elektronarzędziem w górę i w dół. Po każdym użyciu należy oczyścić mieszadło.

- ▶ **Elektonarzędzie należy przechowywać w bezpiecznym miejscu.** Należy też zadbać, aby nie mogło się ono przewrócić. W przeciwnym razie może dojść do uszkodzenia elektronarzędzia.

Konserwacja i serwis

Konserwacja i czyszczenie

- ▶ **Przed przystąpieniem do jakichkolwiek prac przy elektronarzędziu należy wyjąć wtyczkę z gniazda.**
- ▶ **Utrzymywanie urządzenia i szczelin wentylacyjnych w czystości gwarantuje prawidłową i bezpieczną pracę.**

Jeżeli konieczna okaże się wymiana przewodu przyłączeniowego, należy zlecić ją firmie **Bosch** lub autoryzowanemu serwisowi elektronarzędzi **Bosch**, co pozwoli uniknąć ryzyka zagrożenia bezpieczeństwa.

Obsługa klienta oraz doradztwo dotyczące użytkowania

Ze wszystkimi pytaniami, dotyczącymi naprawy i konserwacji nabytego produktu oraz dostępu do części zamiennych, prosimy zwracać się do punktów obsługi klienta. Rysunki techniczne oraz informacje o częściach zamiennych można znaleźć pod adresem: www.bosch-pt.com

Nasz zespół doradztwa dotyczącego użytkowania odpowie na wszystkie pytania związane z produktami firmy Bosch oraz ich osprzętem.

Przy wszystkich zgłoszeniach oraz zamówieniach części zamiennych konieczne jest podanie 10-cyfrowego numeru katalogowego, znajdującego się na tabliczce znamionowej produktu.

Polska

Robert Bosch Sp. z o.o.

Serwis Elektronarzędzi

Ul. Jutrzenki 102/104

02-230 Warszawa

Na www.serwisbosch.com znajdują Państwo wszystkie szczegółowe informacje dotyczące usług serwisowych online.

Tel.: 22 7154450

Faks: 22 7154440

E-Mail: bsc@pl.bosch.com

www.bosch-pt.pl

Pozostałe adresy serwisów znajdują się na stronie:

www.bosch-pt.com/serviceaddresses

Utylizacja odpadów

Elektonarzędzia, osprzęt i opakowanie należy doprowadzić do powtórnego przetworzenia zgodnie z obowiązującymi przepisami ochrony środowiska.



Nie wolno wyrzucać elektronarzędzi razem z odpadami z gospodarstwa domowego!

Tylko dla krajów UE:

Zgodnie z dyrektywą Parlamentu Europejskiego i Rady 2012/19/UE w sprawie zużytego sprzętu elektrycznego i elektronicznego oraz jej transpozycją do prawa krajowego, niezdatne do użytku elektronarzędzia należy zbierać osobno i doprowadzić do recyklingu zgodnie z obowiązującymi przepisami ochrony środowiska.

W przypadku nieprawidłowej utylizacji zużyty sprzęt elektryczny i elektroniczny może mieć szkodliwe skutki dla środowiska i zdrowia ludzkiego, wynikające z potencjalnej obecności substancji niebezpiecznych.

Čeština

Bezpečnostní upozornění

Obecné bezpečnostní pokyny pro elektrické nářadí

⚠ VÝSTRAHA **Prostudujte si všechny bezpečnostní výstrahy, pokyny, ilustrace a specifikace k tomuto elektrickému nářadí.**

Nedodržování všech níže uvedených pokynů může mít za následek úraz elektrickým proudem, požár a/nebo těžké poranění.

Všechna varovná upozornění a pokyny do budoucna uschovejte.

V upozorněních použitý pojem „elektrické nářadí“ se vztahuje na elektrické nářadí napájené ze sítě (se síťovým kabelem) a na elektrické nářadí napájené akumulátorem (bez síťového kabelu).

Bezpečnost pracoviště

- ▶ **Udržujte pracoviště v čistotě a dobře osvětlené.**

Nepořádek nebo neosvětlené pracoviště mohou vést k úrazům.

- ▶ **S elektrickým nářadím nepracujte v prostředí ohroženém explozí, kde se nacházejí hořlavé kapaliny, plyny nebo prach.** Elektrické nářadí vytváří jiskry, které mohou prach nebo páry zapálit.

- ▶ **Děti a jiné osoby udržujte při použití elektrického nářadí v bezpečné vzdálenosti od pracoviště.** Při rozptýlení můžete ztratit kontrolu nad nářadím.

Elektrická bezpečnost

- ▶ **Zástrčky elektrického nářadí musí lícovat se zásuvkou. Zástrčka nesmí být žádným způsobem upravena. S elektrickým nářadím s ochranným uzemněním nepoužívejte žádné adaptérové zástrčky.** Neupravené zástrčky a odpovídající zásuvky snižují riziko zásahu elektrickým proudem.
- ▶ **Zabraňte kontaktu těla s uzemněnými povrchy, jako jsou např. potrubí, topení, sporáky a chladničky.** Je-li vaše tělo uzemněno, existuje zvýšené riziko zásahu elektrickým proudem.
- ▶ **Chraňte elektrické nářadí před deštěm a vlhkem.** Vniknutí vody do elektrického nářadí zvyšuje nebezpečí zásahu elektrickým proudem.
- ▶ **Dbejte na účel kabelu. Nepoužívejte jej k nošení elektrického nářadí nebo k vytažení zástrčky ze zásuvky. Udržujte kabel v bezpečné vzdálenosti od tepla, oleje, ostrých hran nebo pohyblivých dílů.** Poškozené nebo spletené kabely zvyšují riziko zásahu elektrickým proudem.
- ▶ **Pokud pracujete s elektrickým nářadím venku, použijte pouze takové prodlužovací kabely, které jsou způsobilé i pro venkovní použití.** Použití prodlužovacího kabelu, jež je vhodný pro použití venku, snižuje riziko zásahu elektrickým proudem.
- ▶ **Pokud se nelze vyhnout provozu elektrického nářadí ve vlhkém prostředí, použijte proudový chránič.** Použití proudového chráničce snižuje riziko zásahu elektrickým proudem.

Osobní bezpečnost

- ▶ **Bud'te pozorní, dávejte pozor na to, co děláte a přistupujte k práci s elektrickým nářadím rozumně. Nepoužívejte žádné elektrické nářadí, pokud jste unaveni nebo pod vlivem drog, alkoholu či léků.** Moment nepozornosti při použití elektrického nářadí může vést k vážným poraněním.
- ▶ **Používejte ochranné osobní pomůcky. Noste ochranné brýle.** Nošení osobních ochranných pomůcek, jako je maska proti prachu, bezpečnostní obuv s protiskluzovou podrážkou, ochranná přilba nebo sluchátka, podle aktuálních podmínek, snižuje riziko poranění.
- ▶ **Zabraňte neúmyslnému uvedení do provozu. Přesvědčte se, že je elektrické nářadí vypnuté, dříve než jej uchopíte, poneseťe či připojíte na zdroj napájení a/nebo akumulátor.** Máte-li při nošení elektrického nářadí prst na spínači, nebo pokud nářadí připojíte ke zdroji napájení zapnuté, může dojít k úrazu.
- ▶ **Než elektrické nářadí zapnete, odstraňte seřizovací nástroje nebo klíče.** Nachází-li se v otáčivém dílu elektrického nářadí nějaký nástroj nebo klíč, může dojít k poranění.

- ▶ **Nepřeceňujte své síly. Zajistěte si bezpečný postoj a udržujte vždy rovnováhu.** Tím můžete elektrické nářadí v neočekávaných situacích lépe kontrolovat.
- ▶ **Noste vhodný oděv. Nenoste volný oděv ani šperky. Vlasy a oděv udržujte v bezpečné vzdálenosti od pohyblivých se dílů.** Volný oděv, šperky nebo dlouhé vlasy mohou být zachyceny pohyblivými se díly.
- ▶ **Lze-li namontovat odsávací či zachycující přípravky, přesvědčte se, že jsou připojeny a správně použity.** Odsávání prachu může snížit ohrožení prachem.
- ▶ **Dbejte na to, abyste při častém používání nářadí nebyli méně ostražití a nezapomínali na bezpečnostní zásady.** Nedbalé ovládání může způsobit těžké poranění za zlomek sekundy.

Svědomitě zacházení a používání elektrického nářadí

- ▶ **Elektrické nářadí nepřetěžujte. Pro svou práci použijte k tomu určené elektrické nářadí.** S vhodným elektrickým nářadím budete pracovat v dané oblasti lépe a bezpečněji.
- ▶ **Nepoužívejte elektrické nářadí, jestliže jej nelze spínačem zapnout a vypnout.** Elektrické nářadí, které nelze ovládat spínačem, je nebezpečné a musí se opravit.
- ▶ **Než provedete seřízení elektrického nářadí, výměnu příslušenství nebo nářadí odložíte, vytáhněte zástrčku ze zásuvky a/nebo odstraňte odpojitelny akumulátor.** Toto preventivní opatření zabrání neúmyslnému zapnutí elektrického nářadí.
- ▶ **Uchovávejte nepoužívané elektrické nářadí mimo dosah dětí. Nenechte nářadí používat osoby, které s ním nejsou seznámeny nebo nečetly tyto pokyny.** Elektrické nářadí je nebezpečné, je-li používáno nezkušenými osobami.
- ▶ **Pečujte o elektrické nářadí a příslušenství svědomitě. Zkontrolujte, zda pohyblivé díly nářadí bezvadně fungují a nevzpříčují se, zda díly nejsou zlomené nebo poškozené tak, že by ovlivňovaly funkce elektrického nářadí. Poškozené díly nechte před použitím elektrického nářadí opravit.** Mnoho úrazů má příčinu ve špatně udržovaném elektrickém nářadí.
- ▶ **Řezné nástroje udržujte ostré a čisté.** Pečlivě ošetřované řezné nástroje s ostrými řeznými hranami se méně vzpříčují a dají se snáze vést.
- ▶ **Používejte elektrické nářadí, příslušenství, nástroje apod. podle těchto pokynů. Respektujte přitom pracovní podmínky a prováděnou činnost.** Použití elektrického nářadí pro jiné než určené použití může vést k nebezpečným situacím.
- ▶ **Udržujte rukojeti a úchopové plochy suché, čisté a bez oleje a maziva.** Kluzké rukojeti a úchopové plochy neumožňují bezpečnou manipulaci a ovládání nářadí v neočekávaných situacích.

Servis

- ▶ **Nechte své elektrické nářadí opravit pouze kvalifikovaným odborným personálem a pouze**

s originálními náhradními díly. Tím bude zajištěno, že bezpečnost elektrického nářadí zůstane zachována.

Bezpečnostní pokyny pro míchadla

- ▶ **Nářadí držte oběma rukama za rukojeti k tomu určené.** Ztráta kontroly může způsobit zranění.
- ▶ **Při míchání hořlavých materiálů zajistěte dostatečné větrání, abyste předešli nebezpečnému ovzduší.** Výpary mohou být vdechnuty nebo může dojít k jejich zapálení jiskrami, které elektrické nářadí produkuje.
- ▶ **Nepoužívejte k míchání potravin.** Elektrické nářadí a jeho příslušenství není určeno ke zpracování potravin.
- ▶ **Kabel udržujte v bezpečné vzdálenosti od pracovního prostoru.** Kabel by se mohl zamotat do míchací metly.
- ▶ **Ujistěte se, že je míchací nádoba v bezpečné a stabilní poloze.** Nedostatečně zajištěná nádoba se může nečekaně pohnout.
- ▶ **Zajistěte, aby nedošlo k potřísnění krytu elektrického nářadí kapalinami.** Kapaliny, které proniknou do elektrického nářadí, mohou způsobit poškození a vést k úrazu elektrickým proudem.
- ▶ **Řiďte se pokyny a varováními k míchaným materiálům.** Míchané materiály mohou být škodlivé.
- ▶ **Pokud dojde k pádu elektrického nářadí do míchaného materiálu, okamžitě nářadí vytáhněte ze zásuvky a nechte jej zkontrolovat u kvalifikovaného opraváře.** Pokud sáhnete do nádoby a nářadí bude stále zapojené, mohlo by dojít k úrazu elektrickým proudem.
- ▶ **Během míchání do nádoby nesahejte ani do ní nevkládejte žádné předměty.** Při kontaktu s míchací nádobou může dojít k vážnému zranění.
- ▶ **Nářadí spouštějte a vypínejte pouze uvnitř nádoby.** Míchací metla se může nekontrolovaně ohýbat či otáčet.
- ▶ **Nemíchejte látky, u kterých hrozí nebezpečí výbuchu (např. snadno zápalná rozpouštědla).** Elektrické nářadí vytváří jiskry, které mohou zapálit vzniklé páry.

- ▶ **Dodržujte pokyny a výstražné pokyny v bezpečnostním listu míchaného materiálu.** Míchaný materiál může být zdraví škodlivý.
- ▶ **Elektrické nářadí nepoužívejte ve stojanu.** Elektrické nářadí není schváleno pro stacionární provoz.

Popis výrobku a výkonu



Přečtěte si všechna bezpečnostní upozornění a všechny pokyny. Nedodržování bezpečnostních upozornění a pokynů může mít za následek úraz elektrickým proudem, požár a/nebo těžká poranění.

Řiďte se obrázky v přední části návodu k obsluze.

Použití v souladu s určeným účelem

Elektrické nářadí je určeno k rozmíchání práškovitých stavebních materiálů, jako jsou malty, omítky, lepidla, a dále barev, laků a podobných substancí bez obsahu rozpouštědel.

Zobrazené součásti

Číslování zobrazených součástí se vztahuje na zobrazení elektronářadí na stránce s obrázky.

- (1) Volič stupňů (GRW 18-2 E)
- (2) Blokování zapnutí vypínače
- (3) Vypínač
- (4) Hnací vřeteno
- (5) Míchací metla^{a)}
- (6) Rukojeť (izolovaná plocha rukojeti)

a) **Zobrazené nebo popsané příslušenství nepatří k standardnímu obsahu dodávky. Kompletní příslušenství naleznete v našem programu příslušenství.**

Technické údaje

Míchadlo		GRW 12 E	GRW 18-2 E
Číslo zboží		3 601 AA7 0..	3 601 AA8 0..
Jmenovitý příkon	W	1200	1600
Výstupní výkon	W	780	1170
Mechanická volba stupně		–	●
Otáčky naprázdno			
– 1. stupeň	min ⁻¹	0–1000	0–450
– 2. stupeň	min ⁻¹	–	0–1050
Jmenovité otáčky			
– 1. stupeň	min ⁻¹	0–620	0–250
– 2. stupeň	min ⁻¹	–	0–580
Jmenovitý krouticí moment			
– 1. stupeň	Nm	12	45
– 2. stupeň	Nm	–	19

Míchadlo		GRW 12 E	GRW 18-2 E
Upínání nástroje		M14	M14
Maximální průměr míchacího koše	mm	140	180
Hmotnost podle EPTA-Procedure 01:2014	kg	5,3	7,2
Třída ochrany		□ / II	□ / II

Údaje platí pro jmenovité napětí [U] 230 V. U odlišných napětí a u specifických provedení pro příslušné země se mohou tyto údaje lišit.

Informace o hluku a vibracích

		GRW 12 E	GRW 18-2 E
Hodnoty hlučnosti zjištěné podle EN 62841-2-10 .			
Hlučnost elektrického nářadí při použití váhového filtru A činí typicky			
Hladina akustického tlaku	dB(A)	91	91
Hladina akustického výkonu	dB(A)	102	102
Nejistota K	dB	3	3
Noste chrániče sluchu!			
Celkové hodnoty vibrací a_h (součet vektorů tří os) a nejistota K zjištěné podle EN 62841-2-10 :			
a_h	m/s^2	3,0	3,5
K	m/s^2	1,5	1,5

Úroveň vibrací a úroveň hluku, které jsou uvedené v těchto pokynech, byly změřeny pomocí normované měřicí metody a lze je použít pro vzájemné porovnání elektronářadí. Hodí se i pro předběžný odhad zatížení vibracemi a hlukem.

Uvedená úroveň vibrací a úroveň hluku reprezentuje hlavní použití elektronářadí. Pokud se ovšem bude elektronářadí používat pro jiné práce, s jinými nástroji nebo s nedostatečnou údržbou, může se úroveň hluku a úroveň vibrací lišit. To může zatížení vibracemi a hlukem po celou pracovní dobu zřetelně zvýšit.

Pro přesný odhad zatížení vibracemi a hlukem by měly být zohledněny i doby, kdy je nářadí vypnuté nebo běží, ale ve skutečnosti se nepoužívá. To může zatížení vibracemi a hlukem po celou pracovní dobu výrazně snížit.

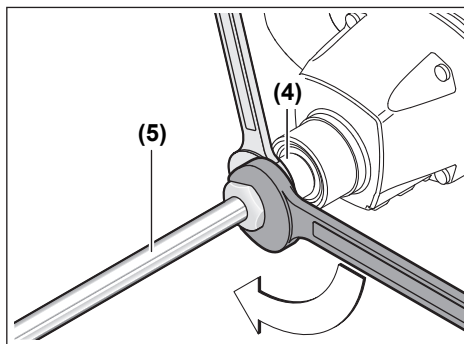
Stanovte dodatečná bezpečnostní opatření k ochraně obsluhy před účinky vibrací, jako je např. údržba elektronářadí a nástrojů, udržování teplých rukou, organizace pracovních procesů.

Montáž

- **Před každou prací na elektronářadí vytáhněte zástrčku ze zásuvky.**

Výměna nástroje

Míchací metla s vnějším závitem M14



Našroubujte míchací metlu (5) do hnacího vřetena (4). Hnací vřeteno (4) přitom přidržíte stranovým klíčem (GRW 12 E: velikost klíče 22 mm, GRW 18-2 E: velikost klíče 24 mm) a druhým stranovým klíčem (velikost klíče 22 mm nebo 24 mm) utáhněte míchací metlu (5).

Demontáž míchací metly se provádí v opačném pořadí.

Provoz

Uvedení do provozu

- **Dbejte na správné síťové napětí! Napětí zdroje proudu musí souhlasit s údaji na typovém štítku elektronářadí. Elektronářadí označené 230 V smí být provozováno i na 220 V.**

Prachové částice, např. minerální prach, mohou být zdraví škodlivé. Kontakt s prachem nebo vdechnutí mohou u pracovníka nebo osob nacházejících se v blízkosti vyvolat alergické reakce a/nebo onemocnění dýchacích cest. Materiál obsahující azbest směji řezat pouze specialisté.

- Zajistěte dobré větrání pracoviště.
- Je doporučeno nosit ochrannou dýchací masku s třídou filtru P2.

Dodržujte předpisy pro obráběné materiály platné v příslušné zemi.

Mechanická volba stupně (GRW 18-2 E)

- **Volič stupňů použijte pouze tehdy, když je elektrické nářadí zastavené.**

Zatlačte volič stupňů **(1)** a posuňte ho, až zaskočí.

Pomocí voliče stupňů **(1)** lze zvolit dva rozsahy otáček.



Stupeň I:

Nižší rozsah otáček; pro práce s průměrem míchací metly do 180 mm.



Stupeň II:

Vyšší rozsah počtu otáček; pro práce s průměrem míchací metly do 140 mm.

Pokud nelze volič stupňů **(1)** při zastaveném nářadí posunout až nadoraz, pootočte hnací vřetenou s míchací metlou.

Zapnutí a vypnutí

Pro **zapnutí** elektrického nářadí nejprve stiskněte blokování zapnutí **(2)**, poté stiskněte vypínač **(3)** a držte ho stisknutý.

Upozornění: Z bezpečnostních důvodů nelze vypínač **(3)** zaaretovat, nýbrž musí být během provozu neustále stisknutý.

Pro **vypnutí** elektrického nářadí vypínač **(3)** uvolněte.

Nastavení otáček

Otáčky zapnutého elektrického nářadí můžete plynule regulovat tím, jak moc stisknete vypínač **(3)**.

Mírným stisknutím vypínače **(3)** dosáhnete nízkých otáček. S rostoucím tlakem se počet otáček zvyšuje.

Pracovní pokyny pro míchání

- **Elektrické nářadí nepoužívejte ve stojanu.** Elektrické nářadí není schválené pro stacionární provoz.
- **Zabraňte stříkání míchaného materiálu.** Jinak můžete uklouznout a ztratit kontrolu nad elektronářadím.

- **Nepoužívejte elektronářadí v nepřetržitém provozu se sníženými otáčkami.** Mohlo by dojít k přehřátí motoru elektronářadí.

Volba míchací metly závisí na míchaném materiálu.

Pro míchaný materiál s nízkou viskozitou, např. disperzní barvu, lak, lepidlo, zalévací hmotu, cementovou maltu, použijte míchací metlu s levou spirálou. Míchací metla s levou spirálou promíchává materiál shora dolů. Míchací metla je tlačena nahoru. Materiál s nízkou viskozitou při míchání téměř nestříká.

Pro míchaný materiál s vysokou viskozitou, např. hotovou omítku, beton, cement, potěr, tmelící hmotu, epoxidovou pryskyřici, použijte míchací metlu s pravou spirálou. Míchací metla s pravou spirálou promíchává materiál zespoda nahoru. Míchací metla zajíždí do míchaného materiálu. Míchaný materiál s vysokou viskozitou je optimálně promíchán.

Pohybuje elektrickým nářadím při práci nahoru a dolů. Po použití míchací metlu očistěte.

- **Elektronářadí skladujte na bezpečném místě.**

Zajistěte, aby nemohlo spadnout. Jinak se může elektronářadí poškodit.

Údržba a servis

Údržba a čištění

- **Před každou prací na elektronářadí vytáhněte zástrčku ze zásuvky.**
- **Udržujte elektronářadí a větrací otvory čisté, aby pracovalo dobře a bezpečně.**

Je-li nutná výměna přívodního kabelu, nechte ji provést firmou **Bosch** nebo autorizovaným servisem pro elektronářadí **Bosch**, abyste zabránili ohrožení bezpečnosti.

Zákaznická služba a poradenství ohledně použití

Zákaznická služba zodpoví vaše dotazy k opravě a údržbě vašeho výrobku a též k náhradním dílům. Rozkladové výkresy a informace o náhradních dílech najdete také na: **www.bosch-pt.com**

V případě dotazů k našim výrobkům a příslušenství vám ochotně pomůže poradenský tým Bosch.

V případě veškerých otázek a objednávek náhradních dílů bezpodmínečně uveďte 10místné věcné číslo podle typového štítku výrobku.

Czech Republic

Robert Bosch odbytová s.r.o.

Bosch Service Center PT

K Vápence 1621/16

692 01 Mikulov

Na www.bosch-pt.cz si můžete objednat opravu Vašeho stroje nebo náhradní díly online.

Tel.: +420 519 305700

Fax: +420 519 305705

E-Mail: servis.naradi@cz.bosch.com

www.bosch-pt.cz

Další adresy servisů najdete na:

www.bosch-pt.com/serviceaddresses

Likvidace

Elektronářadí, příslušenství a obaly odevzdejte k ekologické recyklaci.



Elektronářadí nevyhazujte do domovního odpadu!

Pouze pro země EU:

Podle evropské směrnice 2012/19/EU o odpadních elektrických a elektronických zařízeních a její realizace v národních zákonech se již nepoužitelné elektronářadí musí shromažďovat odděleně od ostatního odpadu a odevzdat k ekologické recyklaci.

Při nesprávné likvidaci mohou odpadní elektrická a elektronická zařízení kvůli případnému obsahu nebezpečných látek poškodit životní prostředí a lidské zdraví.

Slovenčina

Bezpečnostné upozornenia

Všeobecné bezpečnostné upozornenia pre elektrické náradie

⚠ VÝSTRAHA Prečítajte si všetky bezpečnostné upozornenia, pokyny, ilustrácie a špecifikácie dodané s týmto elektrickým náradím.

Nedodržavanie všetkých uvedených pokynov môže mať za následok úraz elektrickým prúdom, požiar a/alebo ťažké poranenie.

Tieto výstražné upozornenia a bezpečnostné pokyny starostlivo uschovajte na budúce použitie.

Pojem „elektrické náradie“ používaný v nasledujúcom texte sa vzťahuje na elektrické náradie napájané zo siete (s prívodnou šnúrou) a na elektrické náradie napájané akumulátorovou batériou (bez prívodnej šnúry).

Bezpečnosť na pracovisku

- ▶ **Pracovisko vždy udržiavajte čisté a dobre osvetlené.** Neporiadok a neosvetlené priestory pracoviska môžu mať za následok pracovné úrazy.
- ▶ **Nepoužívajte elektrické náradie vo výbušnom prostredí, napr. tam, kde sa nachádzajú horľavé kvapaliny, plyny alebo horľavý prach.** Ručné elektrické náradie vytvára iskry, ktoré by mohli zapáliť prach alebo výpary.
- ▶ **Nedovoľte deťom a iným nepovolánym osobám, aby sa počas používania elektrického náradia zdržiavali v blízkosti pracoviska.** Pri rozptyľovaní môžete stratiť kontrolu nad náradím.

Bezpečnosť – elektrina

- ▶ **Zástrčka prívodnej šnúry elektrického náradia musí zodpovedať použitej zásuvke. V žiadnom prípade nia-ko nemeňte zástrčku. S uzemneným elektrickým náradím nepoužívajte ani žiadne zástrčkové adaptéry.** Neupravené zástrčky a vhodné zásuvky znižujú rizi-ko úrazu elektrickým prúdom.
- ▶ **Vyhýbajte sa telesnému kontaktu s uzemnenými povr-choвыми plochami, ako sú napr. potrubia, vykurovacie telesá, sporáky a chladničky.** Ak je vaše telo uzemnené, hrozí zvýšené riziko úrazu elektrickým prúdom.
- ▶ **Nevystavujte elektrické náradie dažďu ani vlhkosti.** Vniknutie vody do ručného elektrického náradia zvyšuje riziko úrazu elektrickým prúdom.
- ▶ **Nepoužívajte prívodnú šnúru na iné než určené účely: na nosenie ručného elektrického náradia, ani na jeho zavesenie a zástrčku nevyberajte zo zásuvky ťahaním za prívodnú šnúru. Udržiavajte sieťovú šnúru mimo dosahu horúcich telies, oleja, ostrých hrán alebo pohybujúcich sa súčastí.** Poškodené alebo zauzlené prívodné šnúry zvyšujú riziko úrazu elektrickým prúdom.
- ▶ **Keď pracujete s elektrickým náradím vonku, používajte len také predlžovacie káble, ktoré sú schválené aj na používanie vo vonkajších priestoroch.** Použitie predlžovacieho kábla, ktorý je vhodný na používanie vo vonkajšom prostredí, znižuje riziko úrazu elektrickým prúdom.
- ▶ **Ak sa nedá vyhnúť použitiu elektrického náradia vo vlhkom prostredí, použite ochranný spínač pri poruchových prúdoch.** Použitie ochranného spínača pri poruchových prúdoch znižuje riziko úrazu elektrickým prúdom.

Bezpečnosť osôb

- ▶ **Buďte ostražití, sústreďte sa na to, čo robíte, a s elektrickým náradím pracujte uvažlivo. Nepracujte s elektrickým náradím, ak ste unavení alebo ak ste pod vplyvom drog, alkoholu alebo liekov.** Krátka nepozornosť pri používaní elektrického náradia môže mať za následok vážne poranenia.
- ▶ **Používajte osobné ochranné prostriedky. Vždy používajte ochranné okuliare.** Používanie osobných ochranných prostriedkov, ako je ochranná dýchacia maska, bezpečnostná pracovná obuv, ochranná prilba alebo chrániče sluchu, podľa druhu elektrického náradia a spôsobu jeho použitia znižuje riziko zranenia.
- ▶ **Vyhýbajte sa neúmyselnému uvedeniu elektrického náradia do činnosti. Pred zasunutím zástrčky do zásuvky a/alebo pred pripojením akumulátora, pred chytením alebo prenášaním elektrického náradia sa vždy presvedčte, či je elektrické náradie vypnuté.** Prenášanie elektrického náradia so zapnutým vypínačom alebo pripojenie zapnutého elektrického náradia k elektrickej sieti môže mať za následok nehodu.
- ▶ **Kým zapnete elektrické náradie, odstráňte z neho nastavovacie pomôcky alebo kľúče na skrutky.** Nastavovací nástroj alebo kľúč, ktorý sa nachádza v rotujúcej časti

elektrického náradia, môže spôsobiť vážne poranenia osôb.

- ▶ **Vyhýbajte sa abnormálnym polohám tela. Dbajte na pevný postoj a neustále udržiavajte rovnováhu.** Takto budete môcť lepšie kontrolovať ručné elektrické náradie v neočakávaných situáciách.
- ▶ **Pri práci noste vhodný pracovný odev. Nenoste voľné odevy ani šperky. Dbajte, aby sa vlasy, odev a rukavice nedostali do blízkosti pohyblivých súčastí.** Voľný odev, dlhé vlasy alebo šperky sa môžu zachytiť do rotujúcich častí elektrického náradia.
- ▶ **Ak sa dá na ručné elektrické náradie namontovať odsávacie zariadenie a zariadenie na zachytávanie prachu, presvedčte sa, či sú dobre pripojené a správne používané.** Používanie odsávacieho zariadenia a zariadenia na zachytávanie prachu znižuje riziko ohrozenia zdravia prachom.
- ▶ **Dbajte, aby ste pri rutinnom používaní náradia nekonali v rozpore s princípmi jeho bezpečného používania.** Nepozorná práca môže viesť v okamihu k ťažkému zraneniu.

Starostlivé používanie elektrického náradia

- ▶ **Nikdy nepreťažujte elektrické náradie. Používajte elektrické náradie vhodné na daný druh práce.** S vhodným ručným elektrickým náradím budete pracovať lepšie a bezpečnejšie v uvedenom rozsahu výkonu náradia.
- ▶ **Nepoužívajte elektrické náradie, ktoré má pokazený vypínač.** Náradie, ktoré sa už nedá zapnúť alebo vypnúť, je nebezpečné a treba ho zveriť do opravy odborníkovi.
- ▶ **Nez začnete náradie nastavovať alebo prestavovať, vymieňať príslušenstvo alebo kým ho odložíte, vždy vytiahnite zástrčku sieťovej šnúry zo zásuvky a/alebo odoberte akumulátor, ak je to možné.** Toto preventívne opatrenie zabraňuje neúmyselnému spusteniu elektrického náradia.
- ▶ **Nepoužívané elektrické náradie uschovávajte tak, aby bolo mimo dosahu detí. Nedovoľte používať toto náradie osobám, ktoré s ním nie sú dôverne oboznámené alebo ktoré si neprečítali tieto pokyny.** Elektrické náradie je nebezpečné, ak ho používajú neskúsené osoby.
- ▶ **Elektrické náradie a príslušenstvo starostlivo ošetrujte. Kontrolujte, či pohyblivé súčiastky bezchybne fungujú alebo či nie sú blokové, zlomené alebo poškodené, čo by mohlo negatívne ovplyvniť správne fungovanie elektrického náradia. Pred použitím náradia dajte poškodené súčiastky vymeniť.** Veľa nehôd je spôsobených nedostatočnou údržbou elektrického náradia.
- ▶ **Rezné nástroje udržiavajte ostré a čisté.** Starostlivo ošetrované rezné nástroje s ostrými reznými hranami majú menšiu tendenciu zablokovať sa a ľahšie sa dajú viesť.
- ▶ **Používajte elektrické náradie, príslušenstvo, nastavovacie nástroje a pod. podľa týchto výstražných upozornení a bezpečnostných pokynov. Pri práci zohľadnite**

konkrétne pracovné podmienky a činnosť, ktorú budete vykonávať. Používanie elektrického náradia na iný než predpokladaný účel môže viesť k nebezpečným situáciám.

- ▶ **Rukováti a úchopové povrchy udržiavajte suché, čisté a bez oleja alebo mazacieho tuku.** Šmyklavé rukováti a úchopové povrchy neumožňujú bezpečnú manipuláciu a ovládanie náradia v neočakávaných situáciách.

Servis

- ▶ **Elektrické náradie dávajte opravovať len kvalifikovanému personálu, ktorý používa originálne náhradné súčiastky.** Tým sa zaistí zachovanie bezpečnosti náradia.

Bezpečnostné pokyny pre miešadlá

- ▶ **Držte náradie oboma rukami za príslušné rukováti.** Strata kontroly môže spôsobiť zranenie.
- ▶ **Pri miešaní horľavých materiálov zabezpečte dostatočné vetranie, aby sa nezhrmažďovali nebezpečné výpary.** Tvoriace sa výpary sa môžu vdychovať alebo zapáliť iskrami, ktoré vznikajú v elektrickom náradí.
- ▶ **Nepoužívajte na miešanie potravín.** Elektrické náradie a jeho príslušenstvo nie je určené na spracovanie potravín.
- ▶ **Napájaciu šnúru ved'te mimo pracovnej oblasti.** Napájací šnúra by sa mohla zachytiť do miešacej metly.
- ▶ **Dbajte, aby bola miešacia nádoba umiestnená pevne a bezpečne.** Nádoba, ktorá nie je riadne zabezpečená, sa môže nečakane pohnúť.
- ▶ **Dbajte, aby sa na plášť elektrického náradia nedostali žiadne kvapaliny.** Kvapaliny, ktoré vniknú do elektrického náradia, môžu spôsobiť poškodenie a úraz elektrickým prúdom.
- ▶ **Postupujte podľa pokynov a výstražných upozornení na miešané materiály.** Miešané materiály môžu byť škodlivé.
- ▶ **Ak elektrické náradie spadne do miešaného materiálu, okamžite odpojte elektrické náradie od elektrickej siete a dajte ho skontrolovať kvalifikovanému opravárovi.** Kontakt s miešacou metlou, ak je náradie pripojené k elektrickej sieti, môže viesť k úrazu elektrickým prúdom.
- ▶ **Počas miešania sa nedotýkajte miešacej metly rukami ani do nej nedávajte žiadne predmety.** Kontakt s miešacou metlou môže viesť k závažnému zraneniu.
- ▶ **Náradie spúšťajte a vypínajte výhradne v miešacej nádobe.** Miešacia metla sa môže ohnúť alebo otáčať nekontrolovaným spôsobom.
- ▶ **Nepracovávajte žiadne látky, pri ktorých hrozí explózia (napr. ľahko zápalné rozpúšťadlá).** Elektrické náradie produkuje iskry, ktoré by mohli vznikajúce výpary zapáliť.
- ▶ **Dodržiavajte pokyny a výstražné upozornenia uvedené v karte bezpečnostných údajov (SDS) o miešanom materiáli.** Miešaný materiál môže byť zdraviu škodlivý.

- **Elektrické náradie nepoužívajte v stojane.** Elektrické náradie nie je vhodné na stacionárnu prevádzku.

lo, a farieb, lakov a podobných látok, ktoré neobsahujú rozpúšťadlá.

Opis výrobku a výkonu



Prečítajte si všetky bezpečnostné upozornenia a pokyny. Nedodržanie bezpečnostných upozornení a pokynov môže zapríčiniť úraz elektrickým prúdom, požiar a/alebo ťažké poranenia.

Prosím, všimnite si obrázky v prednej časti návodu na používanie.

Používanie v súlade s určením

Toto elektrické náradie je určené na rozmiešavanie práškových stavebných materiálov ako je malta, ometka, lepid-

Vyobrazené komponenty

Číslovanie jednotlivých komponentov sa vzťahuje na vyobrazenie elektrického náradia na grafickej strane.

- (1) Prepínač rýchlostných stupňov (GRW 18-2 E)
- (2) Blokovanie zapínania pre vypínač
- (3) Vypínač
- (4) Hnacie vreteno
- (5) Miešací nástroj^{a)}
- (6) Rukoväť (izolovaná úchopová plocha)

a) **Vyobrazené alebo opísané príslušenstvo nepatrí do štandardného rozsahu dodávky. Kompletné príslušenstvo nájdete v našom sortimente príslušenstva.**

Technické údaje

Miešač		GRW 12 E	GRW 18-2 E
Vecné číslo		3 601 AA7 0..	3 601 AA8 0..
Menovitý príkon	W	1200	1600
Výkon	W	780	1170
Mechanické prepínanie rýchlostných stupňov		-	●
Voľnobežné otáčky			
- 1. stupeň	min ⁻¹	0-1000	0-450
- 2. stupeň	min ⁻¹	-	0-1050
Menovité otáčky			
- 1. stupeň	min ⁻¹	0-620	0-250
- 2. stupeň	min ⁻¹	-	0-580
Menovitý krútiaci moment			
- 1. stupeň	Nm	12	45
- 2. stupeň	Nm	-	19
Upínanie nástroja		M14	M14
Maximálny priemer miešacieho nástroja	mm	140	180
Hmotnosť podľa EPTA-Procedure 01:2014	kg	5,3	7,2
Trieda ochrany		□ / II	□ / II

Údaje platia pre menovité napätie [U] 230 V. Pri odlišných napätiach a vo vyhotoveniach špecifických pre jednotlivé krajiny sa môžu tieto údaje líšiť.

Informácia o hlučnosti/vibráciách

		GRW 12 E	GRW 18-2 E
Hodnoty emisií hluku zistené podľa EN 62841-2-10 .			
Úroveň hluku elektrického náradia pri použití váhového filtra A je typicky			
Hladina akustického tlaku	dB(A)	91	91
Hladina akustického výkonu	dB(A)	102	102
Neistota K	dB	3	3

Noste prostriedky na ochranu sluchu!

Celkové hodnoty vibrácií a_h (súčet vektorov v troch smeroch) a neistota K zistená podľa **EN 62841-2-10**:

		GRW 12 E	GRW 18-2 E
a_h	m/s^2	3,0	3,5
K	m/s^2	1,5	1,5

Úroveň vibrácií a hodnota emisií hluku uvedené v týchto pokynoch boli namerané podľa normovaného meracieho postupu a dajú sa použiť na vzájomné porovnanie elektrického náradia. Hodia sa aj na predbežný odhad emisie vibrácií a hluku.

Uvedená úroveň vibrácií a hodnota emisií hluku reprezentuje hlavné spôsoby použitia elektrického náradia. Ak sa však elektrické náradie využíva na iné spôsoby použitia, s odlišnými vkladacími nástrojmi alebo pri nedostatočnej údržbe, môže sa úroveň vibrácií a hodnota emisií hluku odlišovať. To môže emisiu vibrácií a hluku počas celého pracovného času výrazne zvýšiť.

Na presný odhad emisií vibrácií a hluku by sa mal zohľadniť aj čas, v priebehu ktorého je náradie vypnuté alebo sice spustené, ale v skutočnosti sa nepoužíva. To môže emisie vibrácií a hluku počas celého pracovného času výrazne znížiť.

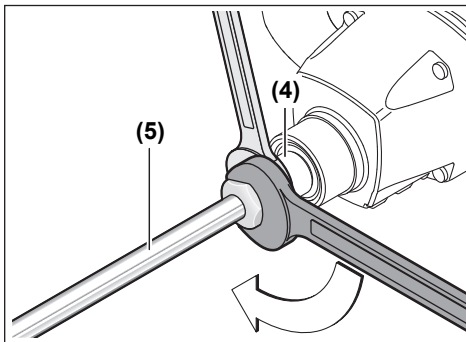
Na ochranu obsluhujúcej osoby pred pôsobením vibrácií určite doplnkové bezpečnostné opatrenia, ako napríklad: údržba elektrického náradia a vkladacích nástrojov, udržiavanie správnej teploty rúk, organizácia pracovných procesov.

Montáž

- **Pred všetkými prácami na elektrickom náradí vytiahnite sieťovú zástrčku zo zásuvky.**

Výmena nástroja

Miešací nástroj s vonkajším závitom M14



Naskrutkujte miešací nástroj (5) do hnacieho vretena (4). Pridržte pritom hnacie vreteno (4) pomocou vidlicového kľúča (GRW 12 E: veľkosť 22 mm, GRW 18-2 E: veľkosť 24 mm), a druhým vidlicovým kľúčom utiahnite (veľkosť 22 mm alebo 24 mm) miešací nástroj (5).

Demontáž miešacieho nástroja sa robí v opačnom poradí.

Prevádzka

Uvedenie do prevádzky

- **Dodržte napätie siete! Napätie zdroja elektrického prúdu sa musí zhodovať s údajmi na typovom štítku elektrického náradia. Elektrické náradie označené pre napätie 230 V sa môže prevádzkovať aj s napätím 220 V.**

Niektoré druhy prachu, napr. minerálny prach, môžu byť zdraviu škodlivé. Kontakt s takýmto prachom alebo jeho vdychovanie môže vyvolať alergické reakcie a/alebo ochorenia dýchacích ciest používateľa alebo osôb, ktoré sa nachádzajú v blízkosti.

Materiál, ktorý obsahuje azbest, smú spracovávať len odborníci.

- Postarajte sa o dobré vetranie svojho pracoviska.
- Odporúčame používať masku na ochranu dýchacích ciest s filtrom triedy P2.

Dodržiavajte aj predpisy vašej krajiny týkajúce sa spracovávaných materiálov.

Mechanické prepínanie rýchlostných stupňov (GRW 18-2 E)

- **Prepínač rýchlostných stupňov aktivujte len na zastavenom elektrickom náradí.**

Zatlačte prepínač rýchlostných stupňov (1) dovnútra a posúvajte ho, kým sa nezaaretuje.

Prepínačom rýchlostných stupňov (1) sa dajú predvoliť 2 rozsahy otáčok.



Stupeň I:

Nízky rozsah otáčok; na prácu s miešacími nástrojmi do priemeru 180 mm.



Stupeň II:

Vysoký rozsah otáčok; na prácu s miešacími nástrojmi do priemeru 140 mm.

Ak sa prepínač rýchlostných stupňov (1) nedá na zastavenom náradí posunúť až na doraz, trochu pootočte hnacie vreteno s miešacím nástrojom.

Zapínanie/vypínanie

Na **uviedenie elektrického náradia do prevádzky** stlačte najprv blokovanie zapínania **(2)** a potom stlačte vypínač **(3)** a držte ho stlačený.

Upozornenie: Z bezpečnostných dôvodov sa vypínač **(3)** nedá zaaretovať, ale sa musí počas prevádzky stále stláčať. Na **vypnutie** elektrického náradia uvoľnite vypínač **(3)**.

Nastavenie otáčok

Otáčky zapnutého elektrického náradia môžete plynule regulovať tým, do akej miery stláčate vypínač **(3)**.

Mierny tlak na vypínač **(3)** vyvolá nízke otáčky. Pri zvýšení tlaku sa otáčky zvyšujú.

Pracovné pokyny pre miešanie

- ▶ **Elektrické náradie nepoužívajte v stojane.** Elektrické náradie nie je vhodné na stacionárnu prevádzku.
- ▶ **Zabráňte rozstrekovaniu miešaného materiálu.** Následkom toho by ste sa mohli poškynúť a stratiť kontrolu nad ručným elektrickým náradím.
- ▶ **Vyhýbajte sa trvalému prevádzkovaniu elektrického náradia so zníženými otáčkami.** V opačnom prípade by sa mohol prehriať motor elektrického náradia.

Výber miešacieho nástroja závisí od miešaného materiálu.

Pre miešaný materiál s nízkou viskozitou, ako je napríklad disperzná farba, laky, lepidlá, zalievacia hmota, cementové zmesi, používajte miešací nástroj so špirálou smerom doľava. V miešacom nástroji so špirálou smerom doľava sa materiál prepravuje zhora nadol. Miešací nástroj je tlačný smerom nahor. Miešaný materiál s nízkou viskozitou sa mieša bez toho, aby dochádzalo k prílišnému rozstrekovaniu.

Pre miešaný materiál s veľkou viskozitou, ako je napríklad vrchná omietka, betón, cement, poter, tmeliaca hmota, epoxidová živica, používajte miešací nástroj so špirálou smerom doprava. V miešacom nástroji so špirálou smerom doprava sa materiál prepravuje zdola nahor. Miešací nástroj sa zanorí do miešanej hmoty. Miešaný materiál s veľkou viskozitou sa optimálne premieša.

Pri práci pohybujte elektrickým náradím hore a dole. Po použití miešací nástroj vyčistite.

- ▶ **Elektrické náradie skladujte na bezpečnom mieste.** Zabezpečte, aby nemohlo dôjsť k jeho prevráteniu. Inak sa môže elektrické náradie poškodiť.

Údržba a servis

Údržba a čistenie

- ▶ **Pred všetkými prácami na elektrickom náradí vytiahnite sieťovú zástrčku zo zásuvky.**
- ▶ **Elektrické náradie a jeho vetracie štrbiny udržiavajte vždy v čistote, aby ste mohli pracovať dobre a bezpečne.**

Ak je potrebná výmena pripájacieho vedenia, musí ju vykonať **Bosch** alebo niektoré autorizované stredisko služieb

zákazníkom pre elektrické náradie **Bosch**, aby sa zabránilo ohrozeniam bezpečnosti.

Zákaznícka služba a poradenstvo ohľadom použitia

Servísne stredisko Vám odpovie na otázky týkajúce sa opravy a údržby Vášho produktu ako aj náhradných dielov. Rozkladové výkresy a informácie o náhradných dieloch nájdete tiež na: **www.bosch-pt.com**

V prípade otázok týkajúcich sa našich výrobkov a príslušenstva Vám ohotne pomôže poradenský tím Bosch.

V prípade akýchkoľvek otázok a objednávok náhradných dielov uvádzajte bezpodmienečne 10-miestne vecné číslo uvedené na typovom štítku výrobku.

Slovakia

Na www.bosch-pt.sk si môžete objednať opravu vášho stroja alebo náhradné diely online.

Tel.: +421 2 48 703 800

Fax: +421 2 48 703 801

E-Mail: servis.naradia@sk.bosch.com

www.bosch-pt.sk

Ďalšie adresy servisov nájdete na:

www.bosch-pt.com/serviceaddresses

Likvidácia

Elektrické náradie, príslušenstvo a obaly treba odovzdať na ekologickú recykláciu.



Nevyhadzujte elektrické náradie do bežného odpadu z domácnosti!

Len pre krajiny EÚ:

Podľa európskej smernice 2012/19/EÚ o starých elektrických a elektronických zariadeniach a podľa jej realizácie v národnom práve sa musí už nepoužiteľné elektrické náradie zbierať separovane a odovzdať na ekologickú recykláciu.

Pri nesprávnej likvidácii môžu mať staré elektrické a elektronické zariadenia kvôli novej prítomnosti nebezpečných látok škodlivý vplyv na životné prostredie a ľudské zdravie.

Magyar

Biztonsági tájékoztató

Általános biztonsági előírások az elektromos kéziszerszámok számára

FIGYELMEZTETÉS

Olvassa el valamennyi biztonsági tájékoztatót, előírást, illusztrációt és adatot, amelyet az elektromos

kéziszerszámmal együtt megkapott. Az alábbiakban felső-

rott előírások betartásának elmulasztása áramütéshez, tűzhöz és/vagy súlyos testi sérülésekhez vezethet.

Kérjük a későbbi használatra gondosan őrizze meg ezeket az előírásokat.

Az alább alkalmazott "elektromos kéziszerszám" fogalom a hálózati elektromos kéziszerszámokat (hálózati csatlakozó kábellel) és az akkumulátoros elektromos kéziszerszámokat (hálózati csatlakozó kábel nélkül) foglalja magában.

Munkahelyi biztonság

- ▶ **Tartsa tisztán és jól megvilágítva a munkaterületet.** A zsúfolt vagy sötét területeken gyakrabban következnek be balesetek.
- ▶ **Ne dolgozzon a berendezéssel olyan robbanásveszélyes környezetben, ahol éghető folyadékok, gázok vagy por vannak.** Az elektromos kéziszerszámok szikrákat keltenek, amelyek a port vagy a gőzöket meggyújthatják.
- ▶ **Tartsa távol a gyerekeket és a nézelődőket, ha az elektromos kéziszerszámot használja.** Ha elvonják a figyelmét, elvesztheti az uralmát a berendezés felett.

Elektromos biztonsági előírások

- ▶ **A készülék csatlakozó dugójának bele kell illeszkednie a dugaszolóaljzatba.** A csatlakozó dugót semmilyen módon sem szabad megváltoztatni. Védőföldeléssel ellátott készülékek esetében ne használjon csatlakozó adaptert. A változtatás nélküli csatlakozó dugók és a megfelelő dugaszoló aljzatok csökkentik az áramütés kockázatát.
- ▶ **Kerülje el a földelt felületekkel való érintkezést, mint például csövek, fűtőtestek, kályhák és hűtőgépek.** Az áramütés veszélye megnövekszik, ha a teste földelve van.
- ▶ **Tartsa távol az elektromos kéziszerszámot az esőtől és a nedvségtől.** Ha víz jut be egy elektromos kéziszerszámba, az megnöveli az áramütés veszélyét.
- ▶ **Ne használja a kábelt a rendeltetésétől eltérő célokra.** Sohase vigye vagy húzza az elektromos kéziszerszámot a kábelnél fogva, valamint sose húzza ki a csatlakozót a kábelnél fogva a dugaszoló aljzataból. Tartsa távol a kábelt hőforrásoktól, olajtól, éles sarkoktól és élektől, valamint mozgó gépkatrészekről. A megroggályodott vagy csomókkal teli kábel megnöveli az áramütés veszélyét.
- ▶ **Ha egy elektromos kéziszerszámmal a szabadban dolgozik, csak kültéri hosszabbítót használjon.** A kültéri hosszabbító használata csökkenti az áramütés veszélyét.
- ▶ **Ha nem lehet elkérülni az elektromos kéziszerszám nedves környezetben való használatát, alkalmazzon egy hibaáram-védőkapcsolót.** A hibaáram-védőkapcsoló alkalmazása csökkenti az áramütés kockázatát.

Személyi biztonság

- ▶ **Munka közben mindig figyeljen, ügyeljen arra, amit csinál és megfontoltan dolgozzon az elektromos kéziszerszámmal.** Ne használja a berendezést ha fáradt vagy kábítószert, alkohol vagy gyógyszer hatása alatt

áll. Egy pillanatnyi figyelmetlenség a szerszám használata közben komoly sérülésekhez vezethet.

- ▶ **Viseljen védőfelszerelést. Viseljen mindig védőszemüveget.** A védőfelszerelések, mint a porvédő álarc, csúszásbiztos védőcipő, védősapka és fülvédő megfelelő használata csökkenti a személyi sérülések kockázatát.
- ▶ **Kerülje el a készülék akaratlan üzembe helyezését. Győződjön meg arról, hogy az elektromos kéziszerszám ki van kapcsolva, mielőtt beköti az áramforrást és/vagy az akkumulátort, valamint mielőtt felemelé és vinni kezdené az elektromos kéziszerszámot.** Ha az elektromos kéziszerszám felemelése közben az ujját a kapcsolón tartja, vagy ha a készüléket bekapcsolt állapotban csatlakoztatja az áramforráshoz, az baleset vezethet.
- ▶ **Az elektromos kéziszerszám bekapcsolása előtt okvetlenül távolítsa el a beállítószerszámokat vagy csavarulcsokat.** Az elektromos kéziszerszám forgó részeiben felejtett beállítószerszám vagy csavarulcsok sérüléseket okozhat.
- ▶ **Ne becsülje túl önmagát. Ügyeljen arra, hogy mindig biztosan álljon és az egyensúlyát megtartsa.** Így az elektromos kéziszerszám felett váratlan helyzetekben is jobban tud uralkodni.
- ▶ **Viseljen megfelelő ruházatot. Ne viseljen bő ruhát vagy ékszereket. Tartsa távol a haját és a ruháját a mozgó részekről.** A bő ruhát, az ékszereket és a hosszú haját a szerszám mozgó részei magukkal rántathatják.
- ▶ **Ha az elektromos kéziszerszámra fel lehet szerelni a por elszívásához és összegyűjtéséhez szükséges berendezéseket, ellenőrizze, hogy azok megfelelő módon hozzá vannak kapcsolva a készülékhez és rendeltetésüknek megfelelően működnek.** A porgyűjtő berendezések használata csökkenti a munka során keletkező por veszélyes hatásait.
- ▶ **Ne hagyja, hogy az elektromos kéziszerszám gyakori használata során szerzett tapasztalatok túlságosan magabiztossá tegyék, és figyelmen kívül hagyja az idevonatkozó biztonsági alapelveket.** Egy gondatlan művelet egy másodperc törtrésze alatt súlyos sérüléseket okozhat.

Az elektromos kéziszerszámok gondos kezelése és használata

- ▶ **Ne terhelje túl a berendezést. A munkájához csak az arra szolgáló elektromos kéziszerszámot használja.** A megfelelő elektromos kéziszerszámmal a megadott teljesítménytartományon belül jobban és biztonságosabban lehet dolgozni.
- ▶ **Ne használjon olyan elektromos kéziszerszámot, amelynek a kapcsolója elromlott.** Minden olyan elektromos kéziszerszám, amelyet nem lehet sem be-, sem kikapcsolni, veszélyes és meg kell javíttatni.
- ▶ **Húzza ki a csatlakozót az áramforrásból és/vagy távolítsa el az akkumulátort (ha az leválasztható az elektromos kéziszerszámtól), mielőtt az elektromos kéziszerszámon beállítási munkákat végez, tartozékokat cserél vagy a szerszámot tárolásra elteszi.** Ez az elővi-

gyázatosági intézkedés meggátolja a szerszám akaratlan üzembe helyezését.

- ▶ **A használaton kívüli elektromos kéziszerszámokat olyan helyen tárolja, ahol azokhoz gyermekek nem férhetnek hozzá. Ne hagyja, hogy olyan személyek használják az elektromos kéziszerszámot, akik nem ismerik a szerszámot, vagy nem olvasták el ezt az útmutatót.** Az elektromos kéziszerszámok veszélyesek, ha azokat gyakorlatlan személyek használják.
- ▶ **Tartsa megfelelően karban az elektromos kéziszerszámokat és a tartozékokat. Ellenőrizze, hogy a mozgó alkatrészek kifogástalanul működnek-e, nincsenek-e beszorulva, illetve nincsenek-e eltörve vagy megrongálódva olyan alkatrészek, amelyek hatással lehetnek az elektromos kéziszerszám működésére. A berendezés megrongálódott részeit a készülék használata előtt javíttassa meg.** Sok olyan baleset történik, amelyet az elektromos kéziszerszám nem megfelelő karbantartására lehet visszavezetni.
- ▶ **Tartsa tisztán és éles állapotban a vágószerszámokat.** Az éles vágóélekkel rendelkező, gondosan ápolat vágószer-számok ritkábban ékelődnek be és azokat könnyebben lehet vezetni és irányítani.
- ▶ **Az elektromos kéziszerszámokat, tartozékokat, szer-szám biteket stb. csak ezen kezelési utasításoknak megfelelően használja. Vegye figyelembe a munkakör-ülményeket valamint a kivitelezendő munka sajátos-ságait.** Az elektromos kéziszerszám eredeti rendelteté-sétől eltérő célokra való alkalmazása veszélyes helyzete-ket eredményezhet.
- ▶ **Tartsa szárazon, tisztán valamint olaj- és zsírmentes állapotban a fogantyúkat és markoló felületeket.** A csúsós fogantyúk és markoló felületek váratlan helye-tekben lehetetlenné teszik az elektromos kéziszerszám biztonságos kezelését és irányítását.

Szerviz

- ▶ **Az elektromos kéziszerszámot csak szakképzett sze-mélyzet kizárólag eredeti pótalkatrészek felhasználá-sával javíthatja.** Ez biztosítja, hogy az elektromos kézi-szerszám biztonságos maradjon.

Biztonsági előírások keverő berendezések számára

- ▶ **A kéziszerszámot mindkét kezével az erre a célra szol-gáló fogantyúknál fogva tartsa.** Ha elveszti az uralmát a kéziszerszám felett, az személyi sérüléshez vezethet.
- ▶ **Gondoskodjon kielégítő szellőztetésről, ha gyúlékony anyagokat kever, hogy elkerülje egy veszélyes at-moszféra létrejöttét.** A gőzöket be lehet lélegezni, vagy azokat a kéziszerszám által generált szikrák meggyújthat-ják.
- ▶ **Ne keverjen élelmiszereket.** Az elektromos kéziszerszá-mok és tartozékaik nincsenek élelmiszerek megmunkálá-sára tervezve.
- ▶ **Tartsa a csatlakozó kábelt távol a munkaterülettől.** A csatlakozó kábel beleakadhat a keverőkanálba.

- ▶ **Gondoskodjon arról, hogy a keverő tartály rögzített, biztonságos helyzetben legyen.** Egy nem megfelelően rögzített tartály váratlanul elmozdulhat.
- ▶ **Gondoskodjon arról, hogy ne fröccsenhessen semmi-lyen folyadék sem az elektromos kéziszerszám házá-ra.** Az elektromos kéziszerszámba behatoló folyadék ron-galódásokat és áramütést okozhat.
- ▶ **Tartsa be a keverésre kerülő anyagra vonatkozó utasí-tásokat és figyelmeztetéseket.** A keverésre kerülő anyag veszélyes lehet.
- ▶ **Ha az elektromos kéziszerszám beleesik a keverésre kerülő anyagba, azonnal húzza ki a hálózati csatlakozó dugót és ellenőriztesse az elektromos kéziszerszámot egy erre feljogosított személlyel.** Ha a még a hálózathoz csatlakoztatott kéziszerszámmal belenyúl a tartályba, ez áramütéshez vezethet.
- ▶ **Ne nyúljon bele a keverő tartályba a kezével, vagy bár-milyen más tárggyal, amíg a keverő készülék műkö-dik.** A keverőkanál megérintése súlyos sérülésekhez ve-zethet.
- ▶ **Az elektromos kéziszerszámot csak a keverő tartályon belül indítsa el és állítsa le.** A keverőkanál meggörbülhet vagy irányíthatatlanul forogni kezdhet.
- ▶ **Ne munkáljon meg robbanásveszélyes anyagokat (pél-dául gyúlékony oldószereket).** Az elektromos kéziszer-számok szikrákat keltenek, amelyek a gőzöket meggyúj-t-hatják.
- ▶ **Tartsa be és vegye figyelembe a keverésre kerülő anyag biztonsági adatlapján (SDB) található előírás-o-kat és figyelmeztető megjegyzéseket.** A keverésre ke-rülő anyag egészségkárosító hatású lehet.
- ▶ **Ne használja az elektromos kéziszerszámot egy áll-vánnyal.** Az elektromos kéziszerszám rögzített helye-ten való üzemre nincs engedélyezve.

A termék és a teljesítmény leírása



Olvassa el az összes biztonsági figyelmezte-tést és előírást. A biztonsági előírások és uta-sítások betartásának elmulasztása áramütés-hez, tűzhöz és/vagy súlyos sérülésekhez vezet-het.

Kérjük, vegye figyelembe a Használati Utasítás első részében található ábrákat.

Rendeltetészerű használat

Az elektromos kéziszerszám poralakú építőanyagok, mint ha-barcs, vakolat, ragasztóanyagok, valamint oldószert nem tar-talmazó festékek, lakkok és hasonló anyagok kikeverésére szolgál.

Az ábrázolásra kerülő komponensek

A készülék ábrázolásra kerülő komponenseinek sorszámozá-sa az elektromos kéziszerszámnak az ábra-oldalon található képére vonatkozik.

- (1) Fokozatváltó kapcsoló (GRW 18-2 E)

- (2) A be-/kikapcsoló bekapcsolás reteszelője
 (3) Be-/kikapcsoló
 (4) Hajtótengely
 (5) Keverőkosár^{a)}

- (6) Fogantyú (szigetelt fogantyú-felület)
 a) **A képeken látható vagy a szövegben leírt tartozékok részben nem tartoznak a standard szállítmányhoz. Tartozék-programunkban valamennyi tartozék megtalálható.**

Műszaki adatok

Keveő berendezés		GRW 12 E	GRW 18-2 E
Rendelési szám		3 601 AA7 0..	3 601 AA8 0..
Névleges felvett teljesítmény	W	1200	1600
Leadott teljesítmény	W	780	1170
Mechanikus sebességfokozat beállítás		-	●
Üresjárat fordulatszám			
- 1. fokozat	perc ⁻¹	0-1000	0-450
- 2. fokozat	perc ⁻¹	-	0-1050
Névleges fordulatszám			
- 1. fokozat	perc ⁻¹	0-620	0-250
- 2. fokozat	perc ⁻¹	-	0-580
Névleges forgatónyomaték			
- 1. fokozat	Nm	12	45
- 2. fokozat	Nm	-	19
Szerszámbefogó egység		M14	M14
A keverőkosár legnagyobb átmérője	mm	140	180
Súly az „EPTA-Procedure 01:2014” (2014:01 EPTA-eljárás) szerint	kg	5,3	7,2
Érintésvédelmi osztály		□/II	□/II

A adatok 230 V hálózati feszültségre [U] vonatkoznak. Ettől eltérő feszültségek és külön egyes országok számára készült kivitelek esetén ezek az adatok változhatnak.

Zaj és vibráció értékek

		GRW 12 E	GRW 18-2 E
--	--	----------	------------

A zajkibocsátási értékek a **EN 62841-2-10** szabványnak megfelelően kerültek meghatározásra.

Az elektromos kéziszerszám A-értékelésű zajszintjének tipikus értéke:

Hangnyomás-szint	dB(A)	91	91
Hangteljesítmény-szint	dB(A)	102	102
Szórás, K	dB	3	3

Viseljen fülvédőt!

Az a_h rezgési összértékek (a három irány vektorösszege) és a K szórás a **EN 62841-2-10** szabványnak megfelelően meghatározott értékei:

a_h	m/s ²	3,0	3,5
K	m/s ²	1,5	1,5

Az ezen utasításokban megadott rezgésszint és zajkibocsátási érték egy szabványban rögzített mérési módszerrel került meghatározásra és az elektromos kéziszerszámok egymással való összehasonlítására alkalmazható. Ez az érték a rezgés- és zajkibocsátás ideiglenes becslésére is alkalmas.

A megadott rezgésszint és zajkibocsátási érték az elektromos kéziszerszám fő alkalmazásaira vonatkozik. Ha az elektromos kéziszerszámot más alkalmazásokra, eltérő betétszerszámokkal vagy nem kielégítő karbantartás mellett használják, a rezgésszint és a zajkibocsátási érték a fenti értékektől

eltérhet. Ez az egész munkaidőre vonatkozó rezgés- és zajkibocsátást lényegesen megnövelheti.

A rezgés- és zajkibocsátás pontos megbecsüléséhez figyelembe kell venni azokat az időszakokat is, amikor a készülék kikapcsolt állapotban van, vagy amikor be van ugyan kapcsolva, de nem kerül ténylegesen használatra. Ez az egész munkaidőre vonatkozó rezgés- és zajkibocsátást lényegesen csökkentheti.

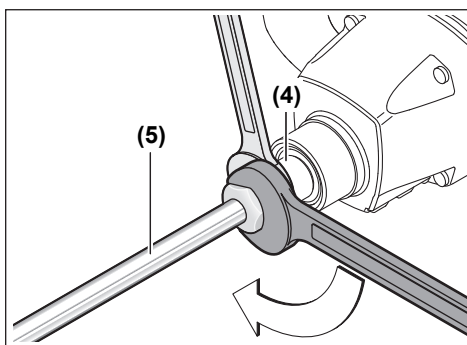
Hozzon kiegészítő biztonsági intézkedéseket a kezelőnek a rezgések hatása elleni védelmére, például: Az elektromos kéziszerszám és a betétszerszámok karbantartása, a kezek melegen tartása, a munkamenetek megszervezése.

Összeszerelés

- ▶ **Az elektromos kéziszerszámon végzendő bármely munka megkezdése előtt húzza ki a csatlakozó dugót a dugaszolóaljzatból.**

Szerszámcsere

Keverőkosár M14 külső menettel



Csavarja bele a (5) keverőkosarat a (4) hajtóorsóba. Ehhez tartsa fogva a (4) hajtóorsót egy villáskulccsal (GRW 12 E: kulcsszélesség 22 mm, GRW 18-2 E: kulcsszélesség 24 mm), és egy második villáskulccsal (kulcsszélesség 22 mm vagy 24 mm) húzza meg szorosra a (5) keverőkosarat.

A keverőkosár leszereléséhez ugyanezeket a lépéseket kell fordított sorrendben végrehajtani.

Üzemeltetés

Üzembe helyezés

- ▶ **Ügyeljen a helyes hálózati feszültségre! Az áramforrás feszültségének meg kell egyeznie az elektromos kéziszerszám típustábláján található adatokkal. A 230 V-os berendezéseket 220 V hálózati feszültségről is szabad üzemeltetni.**

A porok, például az ásványi porok, egészségkárosító hatásúak lehetnek. A poroknak a kezelő vagy a közelben tartózkodó személyek által történő megérintése vagy belégzése allergikus reakciókat és/vagy a légutak megbetegedését vonhatja

maga után.

A készülékkel azbesztetet tartalmazó anyagokat csak szakembereknek szabad megmunkálniuk.

- Gondoskodjon a munkahely jó szellőztetéséről.
- Ehhez a munkához célszerű egy P2 szűrőosztályú porvédő álcot használni.

A feldolgozásra kerülő anyagokkal kapcsolatban tartsa be az adott országban érvényes előírásokat.

Mechanikus fokozatválasztás (GRW 18-2 E)

- ▶ **A fokozatválasztó kapcsolót csak álló elektromos kéziszerszám mellett szabad átkapcsolni.**

Nyomja be a (1) fokozatválasztó kapcsolót, majd tolja el addig, amíg elreteszeli.

A (1) fokozatváltó kapcsolóval 2 fordulatszám tartomány között lehet előre választani.



I. fokozat:

Alacsony fordulatszám tartomány; 180 mm keverőkosár átmérőig.



II. fokozat:

Magas fordulatszám tartomány; 140 mm keverőkosár átmérőig.

Ha a (1) fokozatválasztó kapcsolót álló készülék mellett nem lehet ütközésig eltolni, forgassa el kissé a hajtótengelyt a keverőkosárral.

Be- és kikapcsolás

Az elektromos kéziszerszám **üzembe helyezéséhez**először működtesse a (2) bekapcsolás reteszelt, majd nyomja be és tartsa benyomva a (3) be-/kikapcsolót.

Figyelem: A (3) be-/kikapcsolót biztonsági megfontolásból nem lehet tartós üzemhez bekapcsolt állapotban reteszelt, hanem az üzemeltetés közben végig benyomva kell tartani.

Az elektromos kéziszerszám **kikapcsolásához** eresse el a (3) be-/kikapcsolót.

A fordulatszám beállítása

A bekapcsolt elektromos kéziszerszám fordulatszámát annak megfelelően szabályozhatja, mennyire nyomja be a (3) be-/kikapcsolót.

A (3) be-/kikapcsolóra gyakorolt enyhe nyomás alacsony fordulatszámot eredményez. Növekvő nyomás esetén a fordulatszám is növekszik.

Munkavégzési útmutató a keveréshez

- ▶ **Ne használja az elektromos kéziszerszámot egy állványal.** Az elektromos kéziszerszám rögzített helyzetben való üzemre nincs engedélyezve.
- ▶ **Kerülje el a keverésre kerülő anyag szétfröccsentését.** Ellenkező esetben elcsúszhat és elvesztheti az uralmát az elektromos kéziszerszám felett.
- ▶ **Kerülje el az elektromos kéziszerszám csökkentett fordulatszámmal való tartós üzemeltetését.** Ellenkező esetben az elektromos kéziszerszám motorja túlhevülhet.

A keverőkosarat a keverésre kerülő anyagtól függően kell megválasztani.

Alacsony viszkozitású anyagok, mint például disperziós festék, lakk, ragasztó, kiöntő anyag, cementszap keveréséhez használjon balcsavaros keverőkosarat. A balcsavaros keverőkosár az anyagot felülről lefelé továbbítja. A keverőkosarat az anyag felfelé mutató irányba nyomja. Az alacsony viszkozitású anyag gyakorlatilag fröccsenésmentesen kerül összekeverésre.

Magas viszkozitású anyagokhoz, mint például készvakolat, beton, cement, esztrich, spatulázó massa, epoxidgyanta használjon jobbcsavaros keverőkosarat. A jobbcsavaros keverőkosár az anyagot alulról felfelé továbbítja. A keverőkosár lassan belemerül a keverésre kerülő anyagba. A magas viszkozitású anyag optimálisan összekeveredik.

A munka során mozgassa fel- és lefelé az elektromos kéziszerszámot. Használat után mindig tisztítsa meg a keverőkosarat.

- ▶ **Az elektromos kéziszerszámot biztonságos helyen tárolja.** Gondoskodjon arról, hogy az ne dőlhesen fel. Ellenkező esetben az elektromos kéziszerszám megrongálódhat.

Karbantartás és szerviz

Karbantartás és tisztítás

- ▶ **Az elektromos kéziszerszámon végzendő bármely munka megkezdése előtt húzza ki a csatlakozó dugót a dugaszolóaljzatból.**
- ▶ **Tartsa mindig tisztán az elektromos kéziszerszámot és annak szellőzőnyílásait, hogy jól és biztonságosan dolgozhasson.**

Ha a csatlakozó vezetékét ki kell cserélni, akkor a cserével csak a magát a **Bosch** céget, vagy egy **Bosch** elektromos kéziszerszám-műhely ügyfélszolgálatát szabad megbízni, ne hogy a biztonságra veszélyes szituáció lépjen fel.

Vevőszolgálat és alkalmazási tanácsadó

A vevőszolgálat a terméke javításával és karbantartásával, valamint a pótalkatrészekkel kapcsolatos kérdésekre szívesen válaszol. A pótalkatrészekkel kapcsolatos robbantott ábrák és egyéb információk a következő címen találhatóak:

www.bosch-pt.com

A Bosch Alkalmazási Tanácsadó Team a termékeinkkel és azok tartozékaival kapcsolatos kérdésekben szívesen nyújt segítséget.

Ha kérdései vannak vagy pótalkatrészeket szeretne rendelni, okvetlenül adja meg a termék típusábráján található 10-jegyű cikkszámot.

Magyarország

Robert Bosch Kft.

1103 Budapest

Gyömrői út. 120.

A www.bosch-pt.hu oldalon online megrendelheti készülékének javítását.

Tel.: +36 1 879 8502

Fax: +36 1 879 8505

info.bsc@hu.bosch.com

www.bosch-pt.hu

További szerviz-címek itt találhatók:

www.bosch-pt.com/serviceaddresses

Eltávolítás

Az elektromos kéziszerszámokat, a tartozékokat és a csomagolást a környezetvédelmi szempontoknak megfelelően kell újrafelhasználásra előkészíteni.



Ne dobja ki az elektromos kéziszerszámokat a háztartási szemétkébe!

Csak az EU-tagországok számára:

A használt villamos és elektronikus berendezésekre vonatkozó 2012/19/EU sz. Európai Irányelvnek és ennek a megfelelő országok jogharmonizációjának megfelelően a már használhatatlan elektromos kéziszerszámokat külön össze kell gyűjteni és a környezetvédelmi szempontból megfelelő újra felhasználásra le kell adni.

Szakszerűtlen ártalmatlanítás esetén a már használhatatlan elektromos és elektronikus készülékek a bennük esetleg található veszélyes anyagok következtében káros hatással lehetnek a környezetre és az emberek egészségére.

Русский

Только для стран Евразийского экономического союза (Таможенного союза)

В состав эксплуатационных документов, предусмотренных изготовителем для продукции, могут входить настоящее руководство по эксплуатации, а также приложения. Информация о подтверждении соответствия содержится в приложении.

Информация о стране происхождения указана на корпусе изделия и в приложении.

Дата изготовления указана на последней странице обложки Руководства.

Контактная информация относительно импортера содержится на упаковке.

Срок службы изделия

Срок службы изделия составляет 7 лет. Не рекомендуется к эксплуатации по истечении 5 лет хранения с даты изготовления без предварительной проверки (дату изготовления см. на этикетке).

Указанный срок службы действителен при соблюдении потребителем требований настоящего руководства.

Перечень критических отказов

- не использовать при сильном искрении
- не использовать при появлении сильной вибрации
- не использовать с перебитым или оголённым электрическим кабелем
- не использовать при появлении дыма непосредственно из корпуса изделия

Возможные ошибочные действия персонала

- не использовать с поврежденной рукояткой или поврежденным защитным кожухом
- не использовать на открытом пространстве во время дождя
- не включать при попадании воды в корпус

Критерии предельных состояний

- перетёрт или повреждён электрический кабель
- поврежден корпус изделия

Тип и периодичность технического обслуживания

- Рекомендуется очистить инструмент от пыли после каждого использования.

Хранение

- необходимо хранить в сухом месте
- необходимо хранить вдали от источников повышенных температур и воздействия солнечных лучей
- при хранении необходимо избегать резкого перепада температур
- хранение без упаковки не допускается
- подробные требования к условиям хранения смотрите в ГОСТ 15150-69 (Условие 1)
- Хранить в упаковке предприятия – изготовителя в складских помещениях при температуре окружающей среды от +5 до +40 °С. Относительная влажность воздуха не должна превышать 80 %.

Транспортировка

- категорически не допускается падение и любые механические воздействия на упаковку при транспортировке
- при разгрузке/погрузке не допускается использование любого вида техники, работающей по принципу зажима упаковок
- подробные требования к условиям транспортировки смотрите в ГОСТ 15150-69 (Условие 5)
- Транспортировать при температуре окружающей среды от –50 °С до +50 °С. Относительная влажность воздуха не должна превышать 100 %.

Указания по технике безопасности

Общие указания по технике безопасности для электроинструментов

⚠ ПРЕДУПРЕЖДЕНИЕ

Прочитайте все указания по технике безопасности, инструкции, иллюстрации и спецификации,

предоставленные вместе с настоящим электроинструментом. Несоблюдение каких-либо из указанных ниже инструкций может стать причиной поражения электрическим током, пожара и/или тяжелых травм.

Сохраняйте эти инструкции и указания для будущего использования.

Использованное в настоящих инструкциях и указаниях понятие «электроинструмент» распространяется на электроинструмент с питанием от сети (с сетевым шнуром) и на аккумуляторный электроинструмент (без сетевого шнура).

Безопасность рабочего места

- ▶ **Содержите рабочее место в чистоте и хорошо освещенным.** Беспорядок или неосвещенные участки рабочего места могут привести к несчастным случаям.
- ▶ **Не работайте с электроинструментами во взрывоопасной атмосфере, напр., содержащей горючие жидкости, воспламеняющиеся газы или пыль.** Электроинструменты искрят, что может привести к воспламенению пыли или паров.
- ▶ **Во время работы с электроинструментом не допускайте близко к Вашему рабочему месту детей и посторонних лиц.** Отвлечшись, Вы можете потерять контроль над электроинструментом.
- ▶ Оборудование предназначено для работы в бытовых условиях, коммерческих зонах и общественных местах, производственных зонах с малым электропотреблением, без воздействия вредных и опасных производственных факторов. Оборудование предназначено для эксплуатации без постоянного присутствия обслуживающего персонала.

Электробезопасность

- ▶ **Штепсельная вилка электроинструмента должна подходить к штепсельной розетке. Ни в коем случае не вносите изменения в штепсельную вилку. Не применяйте переходные штекеры для электроинструментов с защитным заземлением.** Неизменные штепсельные вилки и подходящие штепсельные розетки снижают риск поражения электротоком.
- ▶ **Предотвращайте телесный контакт с заземленными поверхностями, как то: с трубами, элементами отопления, кухонными плитами и холодильниками.** При заземлении Вашего тела повышается риск поражения электротоком.
- ▶ **Защищайте электроинструмент от дождя и сырости.** Проникновение воды в электроинструмент повышает риск поражения электротоком.

- ▶ **Не разрешается использовать шнур не по назначению. Никогда не используйте шнур для транспортировки или подвески электроинструмента, или для извлечения вилки из штепсельной розетки. Защищайте шнур от воздействия высоких температур, масла, острых кромок или подвижных частей электроинструмента.** Поврежденный или спутанный шнур повышает риск поражения электротоком.
- ▶ **При работе с электроинструментом под открытым небом применяйте пригодные для этого кабели-удлинители.** Применение пригодного для работы под открытым небом кабеля-удлинителя снижает риск поражения электротоком.
- ▶ **Если невозможно избежать применения электроинструмента в сыром помещении, подключайте электроинструмент через устройство защитного отключения.** Применение устройства защитного отключения снижает риск электрического поражения.

Безопасность людей

- ▶ **Будьте внимательны, следите за тем, что делаете, и продуманно начинайте работу с электроинструментом. Не пользуйтесь электроинструментом в unstable состоянии или под воздействием наркотиков, алкоголя или лекарственных средств.** Один момент невнимательности при работе с электроинструментом может привести к серьезным травмам.
- ▶ **Применяйте средства индивидуальной защиты. Всегда носите защитные очки.** Использование средств индивидуальной защиты, как то: защитной маски, обуви на нескользящей подошве, защитного шлема или средств защиты органов слуха, в зависимости от вида работы с электроинструментом снижает риск получения травм.
- ▶ **Предотвращайте непреднамеренное включение электроинструмента. Перед тем как подключить электроинструмент к сети и/или к аккумулятору, поднять или переносить электроинструмент, убедитесь, что он выключен.** Удержание пальца на выключателе при транспортировке электроинструмента и подключение к сети питания включенного электроинструмента чревато несчастными случаями.
- ▶ **Убирайте установочный инструмент или гаечные ключи до включения электроинструмента.** Инструмент или ключ, находящийся во вращающейся части электроинструмента, может привести к травмам.
- ▶ **Не принимайте неестественное положение корпуса тела. Всегда занимайте устойчивое положение и сохраняйте равновесие.** Благодаря этому Вы можете лучше контролировать электроинструмент в неожиданных ситуациях.
- ▶ **Носите подходящую рабочую одежду. Не носите широкую одежду и украшения. Держите волосы и одежду вдали от подвижных деталей.** Широкая одежда, украшения или длинные волосы могут быть затянуты вращающимися частями.
- ▶ **При наличии возможности установки пылеотсасывающих и пылесборных устройств проверяйте их присоединение и правильное использование.** Применение пылеотсоса может снизить опасность, создаваемую пылью.
- ▶ **Хорошее знание электроинструментов, полученное в результате частого их использования, не должно приводить к самоуверенности и игнорированию техники безопасности обращения с электроинструментами.** Одно небрежное действие за долю секунды может привести к серьезным травмам.
- ▶ **ВНИМАНИЕ!** В случае возникновения перебоя в работе электроинструмента вследствие полного или частичного прекращения энергоснабжения или повреждения цепи управления энергоснабжением установите выключатель в положение Выкл., убедившись, что он не заблокирован (при его наличии). Отключите сетевую вилку от розетки или отсоедините съёмный аккумулятор. Этим предотвращается неконтролируемый повторный запуск.
- ▶ **Квалифицированный персонал в соответствии с настоящим руководством подразумевает лиц, которые знакомы с регулировкой, монтажом, вводом эксплуатацию обслуживанием электроинструмента.**
- ▶ **К работе с электроинструментом допускаются лица не моложе 18 лет, изучившие техническое описание, инструкцию по эксплуатации и правила безопасности.**
- ▶ **Изделие не предназначено для использования лицами (включая детей) с пониженными физическими, чувственными или умственными способностями или при отсутствии у них жизненного опыта или знаний, если они не находятся под контролем или не проинструктированы об использовании электроинструмента лицом, ответственным за их безопасность.**

Применение электроинструмента и обращение с ним

- ▶ **Не перегружайте электроинструмент. Используйте для работы соответствующий специальный электроинструмент.** С подходящим электроинструментом Вы работаете лучше и надежнее в указанном диапазоне мощности.
- ▶ **Не работайте с электроинструментом при неисправном выключателе.** Электроинструмент, который не поддается включению или выключению, опасен и должен быть отремонтирован.
- ▶ **Перед тем как настраивать электроинструмент, заменять принадлежности или убирать электроинструмент на хранение, отключите штепсельную вилку от розетки сети и/или выньте, если это возможно, аккумулятор.** Эта мера предосторожности предотвращает непреднамеренное включение электроинструмента.
- ▶ **Храните электроинструменты в недоступном для детей месте. Не разрешайте пользоваться электроинструментом лицам, которые не знакомы с ним или не читали настоящих инструкций.** Электроинструменты опасны в руках неопытных лиц.

- ▶ **Тщательно ухаживайте за электроинструментом и принадлежностями. Проверяйте безупречную функцию и ход движущихся частей электроинструмента, отсутствие поломок или повреждений, отрицательно влияющих на функцию электроинструмента. Поврежденные части должны быть отремонтированы до использования электроинструмента.** Плохое обслуживание электроинструментов является причиной большого числа несчастных случаев.
- ▶ **Держите режущий инструмент в заточенном и чистом состоянии.** Заботливо ухоженные режущие инструменты с острыми режущими кромками режут легче и их легче вести.
- ▶ **Применяйте электроинструмент, принадлежности, рабочие инструменты и т. п. в соответствии с настоящими инструкциями. Учитывайте при этом рабочие условия и выполняемую работу.** Использование электроинструментов для непредусмотренных работ может привести к опасным ситуациям.
- ▶ **Держите ручки и поверхности захвата сухими и чистыми, следите чтобы на них не было жидкой или консистентной смазки.** Скользкие ручки и поверхности захвата препятствуют безопасному обращению с инструментом и не дают надежно контролировать его в непредвиденных ситуациях.

Сервис

- ▶ **Ремонт электроинструмента должен выполняться только квалифицированным персоналом и только с применением оригинальных запасных частей.** Этим обеспечивается безопасность электроинструмента.

Указания по технике безопасности для мешалок

- ▶ **Держите электроинструмент двумя руками за предназначенные для этого рукоятки.** Потеря контроля чревата травмами.
- ▶ **Обеспечьте достаточную вентиляцию при перемешивании легковоспламеняющихся материалов во избежание создания опасной атмосферы.** Образующиеся испарения могут попасть в органы дыхания или воспламениться от искр, создаваемых электроинструментом.
- ▶ **Не смешивайте пищевые продукты.** Данные электроинструменты и принадлежности не предназначены для переработки пищевых продуктов.
- ▶ **Сетевой шнур должен находиться вне рабочей зоны.** Шнур может запутаться в корине мешалки.
- ▶ **Убедитесь, что контейнер для перемешивания размещен прочно и надежно.** Не закрепленный должным образом контейнер может неожиданно сдвинуться.
- ▶ **Убедитесь, что жидкость при распылении не попадает на корпус электроинструмента.** При попадании в электроинструмент жидкость может вызвать повреждения или поражение электротоком.

- ▶ **Следуйте инструкциям и предупреждениям, приложенным к перемешиваемому материалу.** Смешиваемый материал может быть вреден.
- ▶ **Если электроинструмент упадет в перемешиваемый материал, немедленно отключите питание электроинструмента и отдайте электроинструмент на проверку квалифицированному ремонтнику.** Опускание рук в контейнер, где находится подключенный к питанию электроинструмент, может привести к поражению электротоком.
- ▶ **Не опускайте в контейнер для перемешивания руки или иные предметы во время перемешивания.** Контакт с корзиной мешалки может повлечь за собой серьезные травмы.
- ▶ **Включайте и выключайте электроинструмент, только когда он помещен в контейнер для перемешивания.** Корзина мешалки может погнуться или неконтролируемо вращаться.
- ▶ **Не обрабатывайте взрывоопасные материалы (например, легко воспламеняющиеся растворители).** Электроинструменты искрят, а искры могут воспламенить возникающие пары.
- ▶ **Выполняйте указания и предупреждения, содержащиеся в памятке по технике безопасности к смешиваемому материалу.** Смешиваемый материал может быть вредным для здоровья.
- ▶ **Не используйте электроинструмент в станине.** Электроинструмент не предназначен для стационарного применения.

Описание продукта и услуг



Прочтите все указания и инструкции по технике безопасности. Несоблюдение указаний по технике безопасности и инструкций может привести к поражению электрическим током, пожару и/или тяжелым травмам.

Пожалуйста, соблюдайте иллюстрации в начале руководства по эксплуатации.

Применение по назначению

Электроинструмент предназначен для замешивания порошкообразных строительных материалов, например, кладочного и отделочного растворов, клея, а также красок, лаков и подобных веществ с содержанием растворителей.

Изображенные составные части

Нумерация представленных компонентов выполнена по изображению на странице с иллюстрациями.

- (1) Переключатель передач (GRW 18-2 E)
- (2) Блокировка выключателя
- (3) Выключатель
- (4) Шпindelь привода

(5) Мешальная корзина^{а)}

(6) Ручка (с изолированной поверхностью)

а) Изображенные или описанные принадлежности не входят в стандартный объем поставки. Полный ассортимент принадлежностей Вы найдете в нашей программе принадлежностей.

Технические данные

Миксер		GRW 12 E	GRW 18-2 E
Товарный номер		3 601 AA7 0..	3 601 AA8 0..
Ном. потребляемая мощность	Вт	1200	1600
Полезная мощность	Вт	780	1170
Механический выбор передачи		–	●
Число оборотов холостого хода			
– 1-я передача	мин ⁻¹	0–1000	0–450
– 2-я передача	мин ⁻¹	–	0–1050
Номинальное число оборотов			
– 1-я передача	мин ⁻¹	0–620	0–250
– 2-я передача	мин ⁻¹	–	0–580
Номинальный крутящий момент			
– 1-я передача	Н·м	12	45
– 2-я передача	Н·м	–	19
Патрон		M14	M14
Макс. диаметр смесительной лопатки	мм	140	180
Масса согласно EPTA-Procedure 01:2014	кг	5,3	7,2
Класс защиты		□/II	□/II

Параметры указаны для номинального напряжения [U] 230 В. При других значениях напряжения, а также в специфическом для страны исполнении инструмента возможны иные параметры.

Данные по шуму и вибрации

		GRW 12 E	GRW 18-2 E
Шумовая эмиссия определена в соответствии с EN 62841-2-10 .			
А-взвешенный уровень шума от электроинструмента составляет обычно			
Уровень звукового давления	дБ(А)	91	91
Уровень звуковой мощности	дБ(А)	102	102
Погрешность К	дБ	3	3
Применяйте средства защиты органов слуха!			
Суммарная вибрация a_h (векторная сумма трех направлений) и погрешность К определены в соответствии с EN 62841-2-10 :			
a_h	м/с ²	3,0	3,5
К	м/с ²	1,5	1,5

Указанные в настоящих инструкциях уровень вибрации и значение шумовой эмиссии измерены по методике измерения, прописанной в стандарте, и могут быть использованы для сравнения электроинструментов. Они также пригодны для предварительной оценки уровня вибрации и шумовой эмиссии.

Уровень вибрации и значение шумовой эмиссии указаны для основных видов работы с электроинструментом. Однако если электроинструмент будет использован для выполнения других работ с применением непредусмотренных изготовителем рабочих инструментов или техническое обслуживание не будет отвечать предписаниям, то

значения уровня вибрации и шумовой эмиссии могут быть иными. Это может значительно повысить общий уровень вибрации и общую шумовую эмиссию в течение всей продолжительности работы.

Для точной оценки уровня вибрации и шумовой эмиссии в течение определенного временного интервала нужно учитывать также и время, когда инструмент выключен или, хотя и включен, но не находится в работе. Это может значительно сократить уровень вибрации и шумовую эмиссию в пересчете на полное рабочее время.

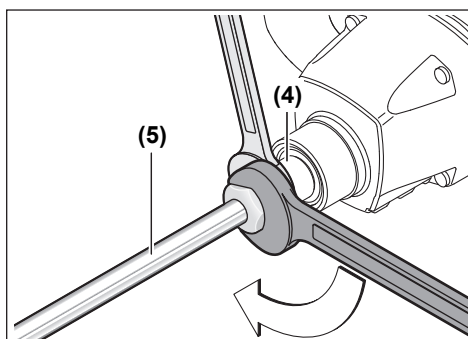
Предусмотрите дополнительные меры безопасности для защиты оператора от воздействия вибрации, например: техническое обслуживание электроинструмента и рабочих инструментов, меры по поддержке рук в тепле, организация технологических процессов.

Сборка

- ▶ Перед любыми манипуляциями с электроинструментом вытаскивайте штепсель из розетки.

Замена рабочего инструмента

Мешальная корзина с наружной резьбой M14



Вкрутите мешальную корзину (5) в приводной шпindel (4). Для этого придерживайте приводной шпindel (4) одним вилочным гаечным ключом (GRW 12 E: размера зева 22 мм, GRW 18-2 E: размер зева 24 мм) и затяните вторым вилочным гаечным ключом (размер зева 22 мм или 24 мм) мешальную корзину (5).

Снятие мешальной корзины осуществляется в обратной последовательности.

Работа с инструментом

Включение электроинструмента

- ▶ Примите во внимание напряжение в сети! Напряжение источника питания должно соответствовать данным на заводской табличке электроинструмента. Электроинструменты на 230 В могут работать также и при напряжении 220 В.

Пыль, напр., минеральная пыль, может нанести ущерб здоровью. Прикосновение к пыли и попадание пыли в

дыхательные пути может вызвать аллергические реакции и/или заболевания дыхательных путей оператора или находящегося вблизи персонала.

Материал с содержанием асбеста разрешается обрабатывать только специалистам.

- Хорошо проветривайте рабочее место.
- Рекомендуется пользоваться респираторной маской с фильтром класса P2.

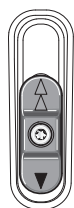
Соблюдайте действующие в Вашей стране предписания для обрабатываемых материалов.

Механический выбор передачи (GRW 18-2 E)

- ▶ Приводите в действие переключатель передач только при остановленном электроинструменте.

Прижмите переключатель передач (1) и сдвиньте его до фиксации.

С помощью переключателя передач (1) можно выбирать один из двух диапазонов числа оборотов.



Передача I:

Диапазон низкого числа оборотов; для работ с диаметром мешальной корзины до 180 мм.



Передача II:

Диапазон высокого числа оборотов; для работ с диаметром корзины мешалки до 140 мм.

Если при остановленном электроинструменте переключатель передач (1) не сдвигается до упора, слегка покрутите приводной шпindel с мешальной корзиной.

Включение/выключение

Чтобы **включить** электроинструмент, сначала нажмите на блокировку выключателя (2), а затем нажмите и удерживайте нажатым выключатель (3).

Указание: из соображений безопасности выключатель (3) не может быть зафиксирован и при работе его следует постоянно держать нажатым.

Чтобы **выключить** электроинструмент, отпустите выключатель (3).

Установка числа оборотов

Число оборотов включенного электроинструмента можно плавно регулировать, меняя для этого усилие нажатия на выключатель (3).

При слабом нажатии на выключатель (3) электроинструмент работает с низким числом оборотов. С увеличением силы нажатия число оборотов увеличивается.

Рабочие указания для перемешивания

- ▶ **Не используйте электроинструмент в станине.** Электроинструмент не предназначен для стационарного применения.
- ▶ **Избегайте разбрызгивания перемешиваемого материала.** Иначе Вы можете поскользнуться, и электроинструмент может выйти из-под контроля.
- ▶ **Старайтесь не работать с электроинструментом продолжительное время на сниженном числе оборотов.** Поскольку это чревато перегревом мотора электроинструмента.

Выбор смесительной лопатки зависит от смешиваемого материала.

Для материалов с низкой вязкостью, как напр., водоэмульсионные краски, лаки, клей, уплотняющая мастика, цементный шлам, используйте смесительную лопатку с левой спиралью. При смесительной лопатке с левой спиралью материал перемещается сверху вниз. Смесительная лопатка прижимается вверх. Материал с низкой вязкостью смешивается, практически не разбрызгиваясь.

Для материалов с высокой вязкостью, как напр., готовая штукатурная смесь, бетон, цемент, эстрих-гипс, шпаклевочная масса, эпоксидные смолы, используйте смесительную лопатку с правой спиралью. При смесительной лопатке с правой спиралью материал опускается сверху вниз. Смесительная лопатка втягивается в материал. Материал с высокой вязкостью оптимальным образом перемешивается.

Во время работы перемещайте электроинструмент вверх и вниз. После использования очищайте корзину мешалки.

- ▶ **Храните электроинструмент в надежном месте.** Следите за тем, чтобы он не мог упасть. В противном случае электроинструмент может быть поврежден.

Техобслуживание и сервис

Техобслуживание и очистка

- ▶ **Перед любыми манипуляциями с электроинструментом вытаскивайте штепсель из розетки.**
- ▶ **Для обеспечения качественной и безопасной работы содержите электроинструмент и вентиляционные прорези в чистоте.**

Если требуется поменять шнур, во избежание опасности обращайтесь на фирму **Bosch** или в авторизованную сервисную мастерскую для электроинструментов **Bosch**.

Реализацию продукции разрешается производить в магазинах, отделах (секциях), павильонах и киосках, обеспечивающих сохранность продукции, исключающих попадание на неё атмосферных осадков и воздействие источников повышенных температур (резкого перепада температур), в том числе солнечных лучей.

Продавец (изготовитель) обязан предоставить покупателю необходимую и достоверную информацию о продукции, обеспечивающую возможность её правильного выбора. Информация о продукции в обязательном порядке должна содержать сведения, перечень которых установлен законодательством Российской Федерации.

Если приобретаемая потребителем продукция была в употреблении или в ней устранялся недостаток (недостатки), потребителю должна быть предоставлена информация об этом.

В процессе реализации продукции должны выполняться следующие требования безопасности:

- Продавец обязан довести до сведения покупателя фирменное наименование своей организации, место её нахождения (адрес) и режим её работы;
- Образцы продукции в торговых помещениях должны обеспечивать возможность ознакомления покупателя с надписями на изделиях и исключать любые самостоятельные действия покупателей с изделиями, приводящие к запуску изделий, кроме визуального осмотра;
- Продавец обязан довести до сведения покупателя информацию о подтверждении соответствия этих изделий установленным требованиям, о наличии сертификатов или деклараций о соответствии;
- Запрещается реализация продукции при отсутствии (утрате) её идентификационных признаков, с истёкшим сроком годности, следами порчи и без инструкции (руководства) по эксплуатации, обязательного сертификата соответствия либо знака соответствия.

Сервис и консультирование по вопросам применения

Сервисный отдел ответит на все Ваши вопросы по ремонту и обслуживанию Вашего продукта, а также по запчастям. Изображения с пространственным разделением делателей и информацию по запчастям можно посмотреть также по адресу: www.bosch-pt.com

Коллектив сотрудников Bosch, предоставляющий консультации на предмет использования продукции, с удовольствием ответит на все Ваши вопросы относительно нашей продукции и её принадлежностей.

Пожалуйста, во всех запросах и заказах запчастей обязательно указывайте 10-значный товарный номер по заводской табличке изделия.

Для региона: Россия, Беларусь, Казахстан, Украина
Гарантийное обслуживание и ремонт электроинструмента, с соблюдением требований и норм изготовителя производятся на территории всех стран только в фирменных или авторизованных сервисных центрах «Роберт Бош». **ПРЕДУПРЕЖДЕНИЕ!** Использование контрафактной продукции опасно в эксплуатации, может привести к ущербу для Вашего здоровья. Изготовление и распространение контрафактной продукции преследуется по Закону в административном и уголовном порядке.

Россия

Уполномоченная изготовителем организация:
ООО «Роберт Бош» Вашутинское шоссе, вл. 24

141400, г. Химки, Московская обл.
Тел.: +7 800 100 8007
E-Mail: info.powertools@ru.bosch.com
www.bosch-pt.ru

Дополнительные адреса сервисных центров вы найдете по ссылке:

www.bosch-pt.com/serviceaddresses

В случае выхода электроинструмента из строя в течение гарантийного срока эксплуатации по вине изготовителя, владелец имеет право на бесплатный гарантийный ремонт, при соблюдении следующих условий:

- отсутствие механических повреждений;
- отсутствие признаков нарушения требований руководства по эксплуатации
- наличие в руководстве по эксплуатации отметки продавца о продаже и подписи покупателя;
- соответствие серийного номера электроинструмента и серийному номеру в гарантийном талоне;
- отсутствие следов некавалифицированного ремонта.

Гарантия не распространяется на:

- любые поломки, связанные с форс-мажорными обстоятельствами;
- нормальный износ: электроинструмента, так же, как и все электрические.

Гарантией не покрывается ремонт, потребность в котором возникает вследствие нормального износа, сокращающего срок службы таких частей инструмента, как присоединительные контакты, провода, щётки и т.п.:

- естественный износ (полная выработка ресурса);
- оборудование и его части, выход из строя которых стал следствием неправильной установки, несанкционированной модификации, неправильного применения, нарушение правил обслуживания или хранения;
- неисправности, возникшие в результате перегрузки электроинструмента. (К безусловным признакам перегрузки инструмента относятся: появление цвета побежалости, деформация или оплавление деталей и узлов электроинструмента, потемнение или обугливание изоляции проводов электродвигателя под действием высокой температуры.)

Утилизация

Отслужившие свой срок электроинструменты, принадлежности и упаковку следует сдавать на экологически чистую рециперацию отходов.



Утилизируйте электроинструмент отдельно от бытового мусора!

Только для стран-членов ЕС:

В соответствии с Европейской директивой 2012/19/EU об отработанных электрических и электронных приборах и ее преобразованием в национальное законодательство негодные электроприборы нужно собирать отдельно и сдавать на экологически чистую рециперацию.

При неправильной утилизации отработанные электрические и электронные приборы могут оказать вредное воздействие на окружающую среду и здоровье человека из-за возможного присутствия в них опасных веществ.

Українська

Вказівки з техніки безпеки

Загальні вказівки з техніки безпеки для електроінструментів

ПОПЕРЕДЖЕННЯ

Прочитайте всі вказівки з техніки безпеки, інструкції, ілюстрації та специфікації, надані з цим

електроінструментом. Невиконання усіх поданих нижче інструкцій може призвести до ураження електричним струмом, пожежі і/або серйозної травми.

Добре зберігайте на майбутнє ці попередження і вказівки.

Під поняттям «електроінструмент» в цих застереженнях мається на увазі електроінструмент, що працює від мережі (з електрокабелем) або від акумуляторної батареї (без електрокабелю).

Безпека на робочому місці

- ▶ **Тримайте своє робоче місце в чистоті і забезпечте добре освітлення робочого місця.** Безлад або погане освітлення на робочому місці можуть призвести до нещасних випадків.
- ▶ **Не працюйте з електроінструментом у середовищі, де існує небезпека вибуху внаслідок присутності горючих рідин, газів або пилу.** Електроінструменти можуть породжувати іскри, від яких може займатися пил або пари.
- ▶ **Під час праці з електроінструментом не підпускайте до робочого місця дітей та інших людей.** Ви можете втратити контроль над електроінструментом, якщо Ви не будете зосереджені на виконанні роботи.

Електрична безпека

- ▶ **Штепсель електроінструмента повинен пасувати до розетки. Не дозволяється міняти щось в штепселі.** Для роботи з електроінструментами, що мають захисне заземлення, не використовуйте адаптери. Використання оригінального штепселя та належної розетки зменшує ризик ураження електричним струмом.
- ▶ **Уникайте контакту частин тіла із заземленими поверхнями, напр., трубами, батареями опалення, плитами та холодильниками.** Коли Ваше тіло заземлене, існує збільшена небезпека ураження електричним струмом.

- ▶ **Захищайте електроінструменти від дощу і вологи.** Попадання води в електроінструмент збільшує ризик ураження електричним струмом.
- ▶ **Не використовуйте мережний шнур живлення не за призначенням. Ніколи не використовуйте мережний шнур для перенесення або перетягування електроінструмента або витягання штепселя з розетки. Захищайте кабель від тепла, мастила, гострих країв та рухомих деталей електроінструмента.** Пошкоджений або закручений кабель збільшує ризик ураження електричним струмом.
- ▶ **Для зовнішніх робіт обов'язково використовуйте лише такий подовжувач, що придатний для зовнішніх робіт.** Використання подовжувача, що розрахований на зовнішні роботи, зменшує ризик ураження електричним струмом.
- ▶ **Якщо не можна запобігти використанню електроінструмента у вологому середовищі, використовуйте пристрій захисного вимкнення.** Використання пристрою захисного вимкнення зменшує ризик ураження електричним струмом.

Безпека людей

- ▶ **Будьте уважними, слідкуйте за тим, що Ви робите, та розсудливо поведіться під час роботи з електроінструментом. Не користуйтеся електроінструментом, якщо Ви стомлені або знаходитесь під дією наркотиків, спиртних напоїв або ліків.** Мить неухважності при користуванні електроінструментом може призвести до серйозних травм.
- ▶ **Використовуйте засоби індивідуального захисту. Завжди вдягайте захисні окуляри.** Застосування засобів індивідуального захисту для відповідних умов, напр., захисної маски, спецвзуття, що не ковзається, каски та навушників, зменшує ризик травм.
- ▶ **Уникайте випадкового вмикання. Перш ніж увімкнути електроінструмент в електромережу або під'єднати акумуляторну батарею, брати його в руки або переносити, впевніться в тому, що електроінструмент вимкнений.** Тримання пальця на вмикачі під час перенесення електроінструмента або підключення в розетку увімкнутого електроінструмента може призвести до травм.
- ▶ **Перед тим, як вмикати електроінструмент, приберіть налагоджувальні інструменти або гайковий ключ.** Перебування налагоджувального інструмента або ключа в частині електроінструмента, що обертається, може призвести до травм.
- ▶ **Уникайте неприродного положення тіла. Завжди зберігайте стійке положення та тримайте рівновагу.** Це дозволить Вам краще контролювати електроінструмент у небезпечних ситуаціях.
- ▶ **Вдягайте придатний одяг. Не вдягайте просторий одяг та прикраси. Не підставляйте волосся й одяг до деталей, що рухаються.** Просторий одяг, довге

волосся та прикраси можуть потрапити в деталі, що рухаються.

- ▶ **Якщо існує можливість монтувати пиловідсмоктувальні або пилоуловлюючі пристрої, переконайтеся, щоб вони були добре під'єднані та правильно використовувалися.** Використання пиловідсмоктувального пристрою може зменшити небезпеки, зумовлені пилом.
- ▶ **Добре знання електроінструментів, отримане в результаті частого їх використання, не повинно призводити до самовпевненості й ігнорування принципів техніки безпеки.** Необережна дія може в одну мить призвести до важкої травми.

Правильне поводження та користування електроінструментами

- ▶ **Не перевантажуйте електроінструмент. Використовуйте такий електроінструмент, що спеціально призначений для відповідної роботи.** З придатним електроінструментом Ви з меншим ризиком отримаєте кращі результати роботи, якщо будете працювати в зазначеному діапазоні потужності.
- ▶ **Не користуйтеся електроінструментом з пошкодженим вмикачем.** Електроінструмент, який не вмикається або не вимикається, є небезпечним і його треба відремонтувати.
- ▶ **Перед тим, як регулювати що-небудь в електроінструменті, мінати приладдя або ховати електроінструмент, витягніть штепсель із розетки та/або витягніть акумуляторну батарею.** Ці попереджувальні заходи з техніки безпеки зменшують ризик випадкового запуску електроінструмента.
- ▶ **Ховайте електроінструменти, якими Ви саме не користуєтесь, від дітей. Не дозволяйте користуватися електроінструментом особам, що не знайомі з його роботою або не читали ці вказівки.** Використання електроінструментів недосвідченими особами може бути небезпечним.
- ▶ **Старанно доглядайте за електроінструментами і приладдям. Перевіряйте, щоб рухомі деталі електроінструмента були правильно розташовані та не заїдали, не були пошкодженими або у будь-якому іншому стані, який міг би вплинути на функціонування електроінструмента. Пошкоджені електроінструменти потрібно відремонтувати, перш ніж користуватися ними знову.** Велика кількість нещасних випадків спричиняється поганим доглядом за електроінструментами.
- ▶ **Тримайте різальні інструменти нагостреними та в чистоті.** Старанно доглянуті різальні інструменти з гострим різальним краєм менше застряють та легші в експлуатації.
- ▶ **Використовуйте електроінструмент, приладдя до нього, робочі інструменти тощо відповідно до цих вказівок. Беріть до уваги при цьому умови роботи та специфіку виконуваної роботи.** Використання електроінструментів для робіт, для яких вони не

передбачені, може призвести до небезпечних ситуацій.

- ▶ **Тримайте рукоятки і поверхні захвату сухими і чистими, слідкуйте, щоб на них не було оливи або густо мастила.** Слизькі рукоятки і поверхні захвату унеможливають безпечно поводження з електроінструментом та його контролювання в неочікуваних ситуаціях.

Сервіс

- ▶ **Віддавайте свій електроінструмент на ремонт лише кваліфікованим фахівцям та лише з використанням оригінальних запчастин.** Це забезпечить роботу пристрою протягом тривалого часу.

Вказівки з техніки безпеки для мішалок

- ▶ **Тримайте електроінструмент обома руками за призначені для цього рукоятки.** Втрата контролю може призвести до травм.
- ▶ **Забезпечте достатню вентиляцію під час перемішування займистих матеріалів, щоб запобігти утворенню небезпечної атмосфери.** Випаровування, що утворюються, можуть потрапити в органи дихання або зайнятися від іскор, які виникають в електроінструменті.
- ▶ **Не перемішуйте харчові продукти.** Ці електроінструменти і приладдя не призначені для переробки харчових продуктів.
- ▶ **Мережний шнур повинен знаходитися поза робочою зоною.** Мережний шнур може заплутатись у мішалній корзині.
- ▶ **Переконайтеся, що контейнер для перемішування розташований міцно і надійно.** Контейнер, що не був належним чином закріплений, може несподівано посунутись.
- ▶ **Переконайтеся, що рідини, які розплескуються, не потрапляють на корпус електроінструмента.** У разі потрапляння в корпус електроінструмента рідина може спричинити пошкодження і призвести до ураження електричним струмом.
- ▶ **Дотримуйтесь інструкцій та попереджень, наданих з перемішуваним матеріалом.** Перемішуваний матеріал може бути шкідливим.
- ▶ **Якщо електроінструмент впаде у перемішуваний матеріал, негайно відключіть електроінструмент від живлення і віддайте електроінструмент на перевірку кваліфікованому ремонтнику.** Опускання рук у контейнер, де знаходиться підключений до живлення електроінструмент, може призвести до ураження електричним струмом.

Технічні дані

Мішалка	GRW 12 E	GRW 18-2 E
Товарний номер	3 601 AA7 0..	3 601 AA8 0..
Номінальна споживана потужність	Вт	1200
		1600

- ▶ **Не опускайте в контейнер для перемішування руки або інші предмети під час перемішування.** Контакт з мішалною корзиною може призвести до серйозних травм.
- ▶ **Вмикайте і вимикайте електроінструмент, лише коли він знаходиться в контейнері для перемішування.** Мішална корзина може погнутись або неконтрольовано обертатись.
- ▶ **Не обробляйте вибухонебезпечні матеріали (напр., легкозаймисті розчинники).** Електроприлади утворюють іскри, від яких можуть займатися пари, що утворюються.
- ▶ **Виконуйте вказівки і попередження, що містяться у пам'ятці з техніки безпеки до матеріалу, який змішується.** Змішуваний матеріал може бути шкідливим для здоров'я.
- ▶ **Не використовуйте електроінструмент на станині.** Електроінструмент не придатний для стаціонарного використання.

Опис продукту і послуг



Прочитайте всі застереження і вказівки. Невиконання вказівок з техніки безпеки та інструкцій може призвести до ураження електричним струмом, пожежі та/або важких серйозних травм.

Будь ласка, дотримуйтеся ілюстрацій на початку інструкції з експлуатації.

Призначення приладу

Електроінструмент призначений для перемішування порошокподібних будівельних матеріалів, напр., розчинів, штукатурки, клеїв, а також фарб і лаків, що не містять розчинників, та подібних речовин.

Зображені компоненти

Нумерація зображених компонентів посилається на зображення електроприладу на сторінці з малюнком.

- (1) Перемикач швидкості (GRW 18-2 E)
 - (2) Фіксатор вимикача
 - (3) Вимикач
 - (4) Приводний шпindel
 - (5) Кошикова мішалка^{a)}
 - (6) Рукоятка (з ізольованою поверхнею)
- a) Зображене або описане приладдя не входить в стандартний обсяг поставки. Повний асортимент приладдя Ви знайдете в нашій програмі приладдя.

Мішалка		GRW 12 E	GRW 18-2 E
Вихідна потужність	Вт	780	1170
Механічне перемикання швидкості		-	●
Частота обертання холостого ходу			
- 1-а швидкість	хвил. ⁻¹	0-1000	0-450
- 2-а швидкість	хвил. ⁻¹	-	0-1050
Номінальна кількість обертів			
- 1-а швидкість	хвил. ⁻¹	0-620	0-250
- 2-а швидкість	хвил. ⁻¹	-	0-580
Номінальний обертальний момент			
- 1-а швидкість	Нм	12	45
- 2-а швидкість	Нм	-	19
Патрон		M14	M14
Макс. діаметр змішувальної насадки	мм	140	180
Вага відповідно до EPTA-Procedure 01:2014	кг	5,3	7,2
Клас захисту		□/II	□/II

Параметри зазначені для номінальної напруги [U] 230 В. При інших значеннях напруги, а також у специфічному для країни виконанні можливі інші параметри.

Інформація щодо шуму і вібрації

		GRW 12 E	GRW 18-2 E
Значення звукової емісії визначені відповідно до EN 62841-2-10 .			
A-зважений рівень звукового тиску від електроінструмента, як правило, становить			
Рівень звукового тиску	дБ(A)	91	91
Рівень звукової потужності	дБ(A)	102	102
Похибка K	дБ	3	3
Вдягайте навушники!			
Сумарна вібрація a_h (векторна сума трьох напрямків) і похибка K, визначені відповідно до EN 62841-2-10 :			
a_h	м/с ²	3,0	3,5
K	м/с ²	1,5	1,5

Зазначені в цих вказівках рівень вібрації і рівень емісії шуму вимірювалися за визначеною в стандартах процедурою; ними можна користуватися для порівняння приладів. Вони також придатні для попередньої оцінки рівня вібрації і рівня емісії шуму.

Зазначені рівень вібрації і рівень емісії шуму стосуються основних робіт, для яких застосовується електроінструмент. Однак у разі застосування електроінструмента для інших робіт, роботи з іншим приладдям або у разі недостатнього технічного обслуговування рівень вібрації і рівень емісії шуму можуть бути іншими. В результаті рівень вібрації і рівень емісії шуму протягом всього робочого часу можуть значно зрости.

Для точної оцінки рівня вібрації і рівня емісії шуму потрібно також враховувати інтервали часу, коли електроінструмент вимкнений або, хоча й увімкнений, але фактично не працює. Це може значно зменшити

сумарний рівень вібрації і рівень емісії шуму протягом робочого часу.

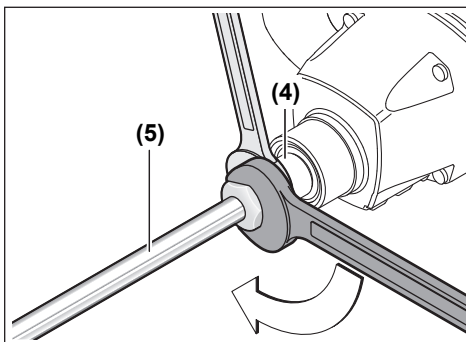
Визначте додаткові заходи безпеки для захисту оператора електроінструмента від вібрації, напр.: технічне обслуговування електроінструмента і робочих інструментів, нагрівання рук, організація робочих процесів.

Монтаж

- ▶ **Перед будь-якими маніпуляціями з електроприладом витягніть штепсель з розетки.**

Заміна робочого інструмента

Змішувальна насадка із зовнішньою різьбою M14



Укрупіть змішувальну насадку (5) у приводний шпиндель (4). Для цього притримуйте приводний шпиндель (4) одним гайковим ключем (GRW 12 E: розмір зіву 22 мм, GRW 18-2 E: розмір зіву 24 мм) і затягніть другим гайковим ключем (розмір зіву 22 мм або 24 мм) змішувальну насадку (5).

Демонтаж змішувальної насадки здійснюється у зворотній послідовності.

Робота

Початок роботи

- ▶ **Зважайте на напругу у мережі! Напруга в джерелі струму повинна відповідати даним на заводській таблиці електроінструменту. Електроприлад, що розрахований на напругу 230 В, може працювати також і при 220 В.**

Пил, напр., мінеральний пил, може бути небезпечним для здоров'я. Торкання або вдихання пилу може викликати у Вас, або у осіб, що знаходяться поблизу, алергічні реакції та/або захворювання дихальних шляхів.

Матеріали, що містять азбест, дозволяється обробляти лише спеціалістам.

- Слідкуйте за доброю вентиляцією на робочому місці.
- Рекомендується вдягати респіраторну маску з фільтром класу P2.

Додержуйтеся приписів щодо оброблюваних матеріалів, що діють у Вашій країні.

Механічне перемикання швидкості (GRW 18-2 E)

- ▶ **Перемикайте перемикач швидкості лише при зупиненому електроінструменті.**

Утисніть перемикач швидкості (1) й пошуньте його до фіксації.

За допомогою перемикача швидкості (1) можна встановлювати 2 діапазони кількості обертів.



I швидкість:

Мала кількість обертів; для роботи зі змішувальною насадкою з діаметром до 180 мм.



II швидкість:

Велика кількість обертів; для роботи зі змішувальною насадкою з діаметром до 140 мм.

Якщо перемикач швидкості (1) на зупиненому електроінструменті не можна пошунти до упору, трохи покрутіть приводний шпиндель зі змішувальною насадкою.

Вмикання/вимикання

Щоб **увімкнути** електроінструмент, натисніть спочатку на блокувач вимикача (2), після цього натисніть на вимикач (3) і тримайте його натиснутим.

Вказівка: з міркувань техніки безпеки вимикач (3) не можна зафіксувати, його треба тримати натиснутим протягом всієї роботи.

Щоб **вимкнути** електроінструмент, відпустіть вимикач (3).

Регулювання кількості обертів

Кількість обертів увімкнутого електроінструмента можна плавно регулювати більшим чи меншим натисканням на вимикач (3).

При легкому натисканні на вимикач (3) електроінструмент працює з малою кількістю обертів. Із збільшенням сили натискування кількість обертів збільшується.

Вказівки щодо роботи для перемішування

- ▶ **Не використовуйте електроінструмент на станині.** Електроінструмент не придатний для стаціонарного використання.
- ▶ **Уникайте розбризкування змішаного продукту.** Інакше Ви можете посковзнутися, і електроінструмент може вийти у Вас з-під контролю.
- ▶ **Не працюйте з електроінструментом тривалий час при зменшених кількостях обертів.** Інакше мотор електроінструменту може перегрітися.

Вибір змішувальної насадки залежить від матеріалу, який змішується.

Для матеріалу з низькою в'язкістю, як напр., водоемульсійні фарби, лаки, клей, ущільнювальна

мастика, цементний шлам, використовуйте змішувальну насадку з лівою спіраллю. При використанні змішувальної насадки з лівою спіраллю матеріал опускається зверху донизу. Змішувальна насадка притискується догори. Матеріал з низькою в'язкістю розмішується майже без бризок.

Для матеріалів з високою в'язкістю, напр., готові штукатурні суміші, бетон, цемент, розчин для монолітної підлоги, епоксидна смола, використовуйте змішувальну насадку з правою спіраллю. У разі використання змішувальної насадки з правою спіраллю матеріал піднімається знизу догори. Змішувальна насадка втягується в матеріал. Матеріал з високою в'язкістю оптимально перемішується.

Під час роботи піднімайте і опускайте електроінструмент. Після закінчення роботи прочищайте змішувальну насадку.

► **Зберігайте електроінструмент в надійному місці.**

Запобігайте падінню інструмента. В іншому разі електроінструмент може пошкодитися.

Технічне обслуговування і сервіс

Технічне обслуговування і очищення

- **Перед будь-якими маніпуляціями з електроприладом витягніть штепсель з розетки.**
- **Для якісної і безпечної роботи тримайте електроприлад і вентиляційні отвори в чистоті.**

Якщо треба поміняти під'єднувальний кабель, це треба робити на фірмі **Bosch** або в сервісній майстерні для електроінструментів **Bosch**, щоб уникнути небезпек.

Сервіс і консультації з питань застосування

В сервісній майстерні Ви отримаєте відповідь на Ваші запитання стосовно ремонту і технічного обслуговування Вашого продукту. Малюнки в деталях і інформацію щодо запчастин можна знайти за адресою: www.bosch-pt.com Команда співробітників Bosch з надання консультацій щодо використання продукції із задоволенням відповідь на Ваші запитання стосовно нашої продукції та приладдя до неї.

При всіх додаткових запитаннях та замовленні запчастин, будь ласка, зазначайте 10-значний номер для замовлення, що стоїть на паспортній таблиці продукту.

Гарантійне обслуговування і ремонт електроінструменту здійснюються відповідно до вимог і норм виготовлювача на території всіх країн лише у фірмових або авторизованих сервісних центрах фірми «Роберт Бош». **ПОПЕРЕДЖЕННЯ!** Використання контрафактної продукції небезпечно в експлуатації і може мати негативні наслідки для здоров'я. Виготовлення і розповсюдження контрафактної продукції переслідується за Законом в адміністративному і кримінальному порядку.

Україна

Бош Сервісний Центр електроінструментів
вул. Крайня 1

02660 Київ 60

Тел.: +380 44 490 2407

Факс: +380 44 512 0591

E-Mail: pt-service@ua.bosch.com

www.bosch-professional.com/ua/uk

Адреса Регіональних гарантійних сервісних майстерень за-значена в Національному гарантійному талоні.

Адреси інших сервісних центрів наведено нижче:

www.bosch-pt.com/serviceaddresses

Утилізація

Електроприлади, приладдя і упаковку треба здавати на екологічно чисту повторну переробку.



Не викидайте електроінструменти в побутове сміття!

Лише для країн ЄС:

Відповідно до Європейської директиви 2012/19/EU щодо відпрацьованих електричних і електронних приладів і її перетворення в національне законодавство непридатні до вживання електроінструменти треба збирати окремо і здавати на екологічно чисту рекуперацію.

При неправильній утилізації відпрацьовані електричні та електронні прилади можуть мати шкідливий вплив на навколишнє середовище та здоров'я людини через можливу наявність небезпечних речовин.

Қазақ

Еуразия экономикалық одағына (Кеден одағына) мүше мемлекеттер аумағында қолданылады

Өндірушінің өнім үшін қарастырған пайдалану құжаттарының құрамында пайдалану жөніндегі осы нұсқаулық, сонымен бірге қосымшалар да болуы мүмкін.

Сәйкестікті растау жайлы ақпарат қосымшада бар.

Өнімді өндірген мемлекет туралы ақпарат өнімнің корпусында және қосымшада көрсетілген.

Өндірілген мерзімі Нұсқаулық мұқабасының соңғы бетінде көрсетілген.

Импорттерге қатысты байланыс ақпарат өнім қаптамасында көрсетілген.

Өнімді пайдалану мерзімі

Өнімнің қызмет ету мерзімі 7 жыл. Өндірілген мерзімнен бастап (өндіру күні зауыт тақтайшасында жазылған) істетпей 5 жыл сақтағаннан соң, өнімді тексерусіз (сервистік тексеру) пайдалану ұсынылмайды.

Көрсетілген қызмет ету мерзімі тұтынушы аталмыш нұсқаулықтың талаптарын орындаған жағдайда ғана жарамды болады.

Істен шығу себептерінің тізімі

- көп ұшқын шықса, пайдаланбаңыз
- қатты діріл кезінде пайдаланбаңыз
- тоқ сымы бұзылған немесе оқшаулаусыз болса, пайдаланбаңыз
- өнім корпусынан тікелей түтін шықса, пайдаланбаңыз

Пайдаланушының мүмкін қателіктері

- тұтқасы мен корпусы бұзылған болса, өнімді пайдаланбаңыз
- жауын – шашын кезінде сыртта пайдаланбаңыз
- корпус ішіне су кірсе құрылғыны қосушы болмаңыз

Шекті күй белгілері

- тоқ сымның тозуы немесе зақымдануы
- өнім корпусының зақымдалуы

Қызмет көрсету түрі мен жиілігі

- Әр пайдаланудан соң өнімді тазалау ұсынылады.

Сақтау

- құрғақ жерде сақтау керек
- жоғары температура көзінен және күн сәулелерінің әсерінен алыс сақтау керек
- сақтау кезінде температураның кенет ауытқуынан қорғау керек
- орамасыз сақтау мүмкін емес
- сақтау шарттары туралы қосымша ақпарат алу үшін МЕМСТ 15150-69 (шарт 1) құжатын қараңыз
- +5-ден +40 °C-қа дейін температурасында қоймада өндірушінің қаптамасында сақтаңыз. Салыстырмалы ылғалдылық 80 % -дан аспауы тиіс.

Тасымалдау

- тасымалдау кезінде өнімді құлатуға және кез келген механикалық ықпал етуге қатаң тыйым салынады
- босату/жүктеу кезінде пакетті қысатын машиналарды пайдалануға рұқсат берілмейді
- тасымалдау шарттары талаптарын МЕМСТ 15150-69 (5 шарт) құжатын оқыңыз
- Қоршаған орта температурасы –50 °C-тан +50 °C-қа дейін тасымалдау рұқсат етілген. Салыстырмалы ылғалдылық 100 %-дан аспауы тиіс.

Қауіпсіздік нұсқаулары

Электр құралдары үшін жалпы қауіпсіздік нұсқаулары

⚠ ЕСКЕРТУ

Осы электр құралының жинағындағы ескертулерді, нұсқауларды, суреттерді және сипаттамаларды оқыңыз. Барлық техникалық қауіпсіздік нұсқаулықтарын орындамау тоқтың соғуына, өрт және/немесе ауыр жарақаттануларға алып келуі мүмкін.

Болашақ жұмыстар үшін қауіпсіздік нұсқаулықтары мен ескертпелерді сақтап қойыңыз.

Қауіпсіздік нұсқаулықтарында пайдаланылған Электр құрал атауының желіден қуат алатын электр құралдарына (желілік кабелі менен) және аккумуляторден қуат алатын электр құралдарына (желілік кабелі жоқ) қатысы бар.

Жұмыс орнының қауіпсіздігі

- ▶ **Жұмыс орнын таза және жарық ұстаңыз.** Ластанған және қараңғы жайларда сәтсіз оқиғалар болуы мүмкін.
- ▶ **Электр құрылғысын жарылатын атмосферада пайдаланбаңыз, мысалы, жанатын сұйықтық, газ немесе шаң бар болғанда.** Электр құрал ұшқындарды жасайды, ал олар шаң немесе буларды жандыруы мүмкін.
- ▶ **Балалар мен бақылаушыларды электр құралынан алыс ұстаңыз.** Алданулар бақылау жоғалуына алып келуі мүмкін.
- ▶ Жабдық тұрмыстық жағдайларда, коммерциялық аймақтарда және қоғамдық жерлерде, зиянды және қауіпті өндірістік факторлар жоқ кіші электр тұтынуы бар өндірістік аймақтарында жұмыс істеу үшін арналған.

Электр қауіпсіздігі

- ▶ **Электр айырлары розеткаға сай боулы тиіс. Айырды ешқашан ешқандай тәрізде өзгертпеңіз. Жерге қосылған электр құралдарымен адаптер айырларын пайдаланбаңыз.** Өзгертілмеген айырлар мен сәйкес розеткалар электр тұйықталуының қауіпін төмендетеді.
- ▶ **Құбырлар, радиаторлар, плиталар мен суытқыштар сияқты жерге қосылған беттерге тимеңіз.** Денеңіз жерге қосылған болса жоғары тоқ соғу қауіпі пайда болады.
- ▶ **Электр құралдарды жаңбырда немесе ылғалды қоршауда пайдаланбаңыз.** Электр құралына кірген су тоқ соғу қауіпін жоғарылатады.
- ▶ **Кабельді тиісті болмаған ретте пайдаланбаңыз. Кабельді электр құралын тасу, көтеру немесе тоқтан шығару үшін пайдаланбаңыз. Кабельді ыстықтық, май, өткір қырлар және жылжымалы бөлшектерден алыс ұстамаңыз.** Зақымдалған немесе бытысып кеткен кабель тоқ соғу қауіпін жоғарылатады.
- ▶ **Электр құралын сыртта пайдаланғанда сыртқы жайлар үшін сай кабельді пайдаланыңыз.** Сыртта пайдалануға жарамды кабельді пайдалану тоқ соғу қауіпін төмендейді.
- ▶ **Егер электр құралын ылғалды жерде пайдалану керек болса, онда қорғайтын өшіру құрылғысы (RCD) арқылы қорғалған тоқ желісін пайдаланыңыз.** RCD пайдалану тоқ соғу қауіпін төмендетеді.

Жеке қауіпсіздік

- ▶ **Электр құралды пайдалануда абай болыңыз, жұмысыңызды бақылаңыз және парасатты**

пайдаланыңыз. Электр құралды шаршаған кезде немесе есірткі, алкоголь немесе дәрі әсер еткен кезде пайдаланбаңыз. Электр құралын пайдалану кезінде аңсыздық ауыр жеке жарақаттануға алып келуі мүмкін.

- ▶ **Жеке қорғайтын жабдықтарды пайдаланыңыз. Әрдайым көз қорғанысын тағыңыз.** Шаң маскасы, сырғанбайтын қауіпсіздік аяқ киімдері, шлем немесе есту қорғаныштары сияқты қорғағыш жабдықтары тиісті жағдайларда қолданып жеке жарақаттануларды кемейтеді.
- ▶ **Кездейсоқ іске қосылудың алдын алу. Тоқ көзіне және/немесе батареялар жинағына қосудан алдын, құралды көтеру немесе тасудан алдын өшіргіш өшік күйде болуына көз жеткізіңіз.** Электр құралын саусақты өшіргішке қойып тасу немесе қосқышы қосулы электр құралын тоққа қосу сәтсіз оқиғаға алып келуі мүмкін.
- ▶ **Электр құралын қосудан алдын келген реттеу сынасын немесе кілтті алып қойыңыз.** Электр құралының айналатын бөлігінде қалған кілт немесе сына жеке жарақаттануға алып келуі мүмкін.
- ▶ **Көп күш істетпеңіз. Әрдайым тиісті таяныш пен тең салмақтылықты сақтаңыз.** Бұл күтімгеен жағдайларда электр құралдың бақылануын сақтайды.
- ▶ **Тиісті киім киіңіз. Бос киім мен әшекейлерді киймеңіз. Шашыңыз бен киімдерді жылжымалы бөлшектерден алыс ұстаңыз.** Бос киімдер, әшекейлер немесе ұзын шаш жылжымалы бөлшектер арқылы тартылуы мүмкін.
- ▶ **Егер шаң шығарып жинау жабдықтарына қосу құрылғылары берліген болса, онда олар қосулы болуына және тиісті ретте қолдануына көз жеткізіңіз.** Шаң жинауды пайдалану шаңға байланысты зияндарды кемейтеді.
- ▶ **Аспаптарды жиі пайдаланып жақсы білгеннен соң масайрап кетпей қауіпсіздік принциптерін елемей отырмаңыз.** Абайсыз әрекет секунд ішінде ауыр жарақаттануға алып келуі мүмкін.
- ▶ **НАЗАР АУДАРЫҢЫЗ!** Энергиямен жабдықтаудың толықтай не жекелей тоқтатылуы немесе энергиямен жабдықтауды басқару тізбегінің ақаулануы салдарынан электр құралының жұмысында кідіріс пайда болған жағдайда, бұғатталмағандығына көз жеткізіп (болған жағдайда) барып, ажыратқышты Выкл. (Өшіру) қалпына келтіріңіз. Желілік ашаны розеткадан шығарыңыз немесе алып – салмалы аккумуляторды ажыратыңыз. Осы әрекет арқылы бақыланбайтын қайта іске қосылудың алдын аласыз.
- ▶ **Аталмыш пайдалану жөніндегі нұсқаулыққа сәйкес білікті қызметкерлер құрамына электр құралын реттеу, монтаждау, қолданысқа енгізу және оған қызмет көрсету әрекеттерімен таныс тұлғалар жатады.**
- ▶ **Электр құралымен жұмыс істеуге 18 жасқа толған, техникалық сипаттаманы, пайдалану жөніндегі**

нұсқаулықты және қауіпсіздік ережелерін оқып шыққан тұлғаларға рұқсат етіледі.

- ▶ **Дене, сезім немесе ақыл-ой қабілеттері шектеулі немесе тәжірибесі мен білімі жеткіліксіз адамдар олардың қауіпсіздігі үшін жауапты тұлғаның бақылауында болмаса немесе электр құралын пайдалану бойынша нұсқау алмаған болса, бұйымды пайдаланбауы тиіс.**

Электр құралдарын пайдалану және күту

- ▶ **Құралды аса көп жүктемеңіз. Жұмысыңыз үшін жарамды электр құралын пайдаланыңыз.** Жарамды электр құралымен керекті жұмыс аймағында дұрыс әрі сенімді жұмыс істейсіз.
- ▶ **Ажыратқышы дұрыс емес электр құралын пайдаланбаңыз.** Қосуға немесе өшіруге болмайтын электр құралы қауіпті болып, оны жөндеу қажет болады.
- ▶ **Жабдықтарды реттеу, бөлшектерін алмастыру немесе электр құралдарын қоймаға қою алдында, ашаны қуат көзінен ажыратыңыз және/немесе аккумуляторы алмалы-салмалы болса, оны электр құралынан алып тастаңыз.** Бұл сақтық әрекеті электр құралдың байқаусыз қосылуына жол бермейді.
- ▶ **Пайдаланылмайтын электр құралдарды балалар қолы жетпейтін жайға қойыңыз. Осыларды білмейтін немесе осы ескертпелерді оқымаған адамдарға бұл құралды пайдалануға жол бермеңіз.** Тәжірибесіз адамдар қолында электр құралдары қауіпті болады.
- ▶ **Электр құралдарын мен керек-жарақтарын ұқыпты күтіңіз. Қозғалмалы бөлшектердің кедергісіз істеуіне және кептеліп қалмауына, бөлшектердің ақаусыз немесе зақымдалмаған болуына, электр құралының зақымдалмағанына көз жеткізіңіз. Зақымдалған бөлшектері бар құралды пайдаланудан алдын жөндеңіз.** Электр құралдарының дұрыс күтілмеуі жазатайым оқиғаларға себеп болып жатады.
- ▶ **Кескіш аспаптарды өткір және таза күйде сақтаңыз.** Дұрыс күтілген және кескіш жиектері өткір кескіш аспаптар аз кептеліп, кесілетін бетке оңай бағытталады.
- ▶ **Электр құралын, жабдықтарды, алмалы-салмалы аспаптарды және т.б. осы нұсқауларға сай пайдаланыңыз. Сонымен жұмыс шарттарымен орындайтын әрекеттерге назар аударыңыз.** Электр құралдарын арналмаған жұмыстарда пайдалану қауіпті.
- ▶ **Қолтұқалар мен қармау беттерін құрғақ, таза және май мен ластан таза ұстаңыз.** Сырғанақ қолтұқалар мен қармау беттері күтілмеген жағдайларда сенімді қолдану мен бақылауға жол бермейді.

Қызмет көрсету

- ▶ **Электр құралына маманды жөндеуші тек бірдей қосалқы бөлшектермен қызмет көрсетуі керек.** Бұл

электр құралының қауіпсіздігін сақталуын қамтамасыз етеді.

Араластырғыштар үшін қауіпсіздік нұсқаулары

- ▶ **Аспаптарды екі қолмен арнайы тұтқаларынан ұстаңыз.** Бақылауды жоғалту жеке жарақаттануға алып келуі мүмкін.
- ▶ **Жанатын материалдарды араластырған кезде қауіпті атмосфера жасалуының алдын алу үшін жетерлік желдетуді қамтамасыз етіңіз.** Жасалған бу жұтылуы немесе электр құрал жасаған ұшқындар арқылы оталуы мүмкін.
- ▶ **Азық-түліктерді араластырмаңыз.** Электр құралдар мен олардың керек-жарақтары азық-түліктерді өндіруге арналмаған.
- ▶ **Кабельді жұмыс аймағынан алыс ұстаңыз.** Кабель араластырғыш көрзенкесі орап кетуі мүмкін.
- ▶ **Араластырғыш контейнер бекем және қауіпсіз күйде орнатылғанын қамтамасыз етіңіз.** Жақсы бекітілмеген контейнер кездейсоқ жылжып кетуі мүмкін.
- ▶ **Ешбір сұйықтық электр құралының корпусына шашырап кетпеуін қамтамасыз етіңіз.** Электр құралына кірген сұйықтық зақымданып тоқ соғуына алып келуі мүмкін.
- ▶ **Араластырылатын материалдардың нұсқаулықтары мен ескертулерін орындаңыз.** Араластыратын материал зиянды болуы мүмкін.
- ▶ **Егер электр құралдар араластырылатын материалға түссе, аспап ашасын дереу розеткадан шығарып электр құралды білікті жөндеу маманына көрсетіңіз.** Аспап қосулы болып тұрғанда шелекке тию тоқ соғуына алып келуі мүмкін.
- ▶ **Араластырғыш контейнерге қол тигізбеңіз немесе араластырғанда ішіне ешқандай зат салмаңыз.** Араластырғыш себетіне тию жеке жарақаттануға алып келуі мүмкін.
- ▶ **Аспапты тек қана араластырғыш контейнерде іске қосып өшіріңіз.** Араластырғыш себет бақылаусыз күйде қисаюі немесе айналып кетуі мүмкін.

Техникалық мәліметтер

Араластыратын құрылғы		GRW 12 E	GRW 18-2 E
Өнім нөмірі		3 601 AA7 0..	3 601 AA8 0..
Номиналды тұтынылатын қуат	Вт	1200	1600
Өнімділік	Вт	780	1170
Берілістің механикалық таңдалуы		-	●
Бос жүріс күйіндегі айналу жиілігі			
- 1-беріліс	min ¹	0-1000	0-450
- 2-беріліс	min ¹	-	0-1050
Номиналды айналу жиілігі			

- ▶ **Ешқандай жарылғыш материалдарды (мысалы, оңай тұтанатын еріткіштерді) өңдемеңіз.** Электр құралдары бар бұды тұтандыра алатын ұшқынды тудырады.
- ▶ **Араластыратын материалдың қауіпсіздік төлқұжатындағы (ҚТҚ) нұсқауларды және ескертулерді орындаңыз.** Араластыратын материал денсаулық үшін зиянды болуы мүмкін.
- ▶ **Электр құралын станинада пайдаланбаңыз.** Электр құралын стационарлық әдіспен пайдалануға рұқсат етілмейді.

Өнім және қуат сипаттамасы



Барлық қауіпсіздік нұсқаулықтарын және ескертпелерді оқыңыз. Техникалық қауіпсіздік нұсқаулықтарын және ескертпелерді сақтамау тоқтың соғуына, өрт және/немесе ауыр жарақаттануларға алып келуі мүмкін.

Пайдалану нұсқаулығының алғы бөлігінің суреттерін ескеріңіз.

Тағайындалу бойынша қолдану

Электр құралы ерітінді, гипс, желім сияқты ұнтақты материалдарды және еріткіштерді қамтымайтын бояулар, лактар мен ұқсас заттерді араластыруға арналған.

Көрсетілген құрамды бөлшектер

Көрсетілген құрамдастар нөмірленген суреттері бар беттегі электр құралының сипаттамасына сай.

- (1) Беріліс ауыстырып-қосқышы (GRW 18-2 E)
- (2) Ажыратқышты іске қосылудан қорғайтын құлып
- (3) Ажыратқыш
- (4) Жетек шпинделі
- (5) Араластырғыш қондырма^{а)}
- (6) Тұтқа (беті оқшауланған)

а) Бейнеленген немесе сипатталған жабдықтар стандартты жеткізу көлемімен қамтылмайды. Толық жабдықтарды біздің жабдықтар бағдарламамыздан табасыз.

Араластыратын құрылғы		GRW 12 E	GRW 18-2 E
– 1-беріліс	min ⁻¹	0–620	0–250
– 2-беріліс	min ⁻¹	–	0–580
Номиналды айналу моменті			
– 1-беріліс	Нм	12	45
– 2-беріліс	Нм	–	19
Құрал бекіткіші		M14	M14
Араластырғыш қондырманың макс. диаметрі	мм	140	180
Салмағы EPTA-Procedure 01:2014 құжатына сай	кг	5,3	7,2
Қорғаныс класы		□ / II	□ / II

Мәліметтер [U] 230 В кесімді кернеуге арналған. Басқа кернеу және елде қабылданған заңдар бұл мәліметтерді өзгертуі мүмкін.

Шуыл және дірілдеу туралы ақпарат

		GRW 12 E	GRW 18-2 E
EN 62841-2-10 бойынша есептелген шуыл эмиссиясының көрсеткіштері.			
Электр құралының амплитуда бойынша есептелген шуыл деңгейі әдетте келесідей болады			
Дыбыстық қысым деңгейі	дБ(A)	91	91
Дыбыстық қуат деңгейі	дБ(A)	102	102
К дәлсіздігі	дБ	3	3
Құлақ қорғанысын тағыңыз!			
Жалпы діріл мәндері a_n (үш бағыттың векторлық қосындысы) және К дәлсіздігі, EN 62841-2-10 бойынша есептелген:			
a_n	м/с ²	3,0	3,5
К	м/с ²	1,5	1,5

Осы нұсқауларда келтірілген діріл деңгейі және шуыл эмиссиясының көрсеткіші заңды өлшеу әдісі бойынша өлшенген және оларды электр құралдарын бір-бірімен салыстыру үшін пайдалануға болады. Олармен алдыңғы тербелу және шу шығаруды бағалауға болады.

Берілген тербелу деңгейі мен шуыл шығару мәні электр құралының негізгі жұмыстары үшін берілген. Егер электр құрал басқа жұмыстар үшін басқа алмалы-салмалы аспаптар менен немесе жетімсіз күтумен пайдаланылса дірілдеу деңгейі мен шуыл шығару мәндері өзгереді. Бұл бүкіл жұмыс уақыты үшін тербелу және шуыл шығаруды қатты көтеруі мүмкін.

Дірілдеу деңгейі мен шуыл шығару мәнін нақты есептеу үшін құрал өшірілген және қосылған болып пайдаланылмаған уақыттарды да ескеру қажет. Бұл дірілдеу деңгейі және жұмыс уақытындағы шуыл шығару мәнін төмендетеді.

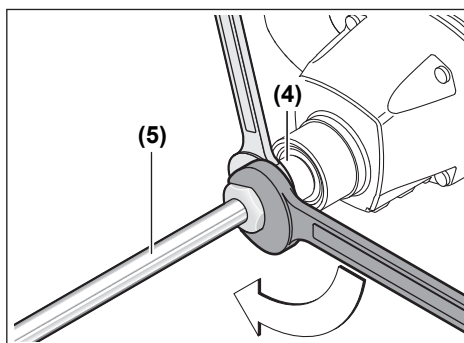
Пайдаланушыны дірілдеу әсерінен сақтау үшін қосымша қауіпсіздік шараларын қолдану қажет, мысалы: электр құралды және алмалы-салмалы аспаптарды күту, қолдарды ыстық ұстау, жұмыс әдістерін ұйымдыстыру.

Жинау

- Барлық жұмыстардан алдын электр құралының желілік айырын розеткадан шығарыңыз.

Құралды алмастыру

M14 сыртқы ирек оймасы бар араластырғыш қондырма



Араластырғыш қондырманы (5) жетек шпинделіне (4) бұрап бекітіңіз. Ол үшін жетек шпинделін (4) бір айыр тәрізді кілтпен (GRW 12 E: кілт ені 22 мм, GRW 18-2 E:

кілт ені 24 мм) ұстап тұрып, екінші айыр тәрізді кілтпен (кілт ені 22 мм немесе 24 мм) араластырғыш қондырманы **(5)** бұрап бекітіңіз.

Араластырғыш қондырманы бөлшектеу әрекеті кері реттілікпен орындалады.

Пайдалану

Іске қосу

- ▶ **Желі қуатына назар аударыңыз! Тоқ көзінің қуаты электр құралдың зауыттық тақтайшасындағы мәліметтеріне сай болуы қажет. 230 В белгісімен белгіленген электр құралдармен 220 В жұмыс істеуге болады.**

Минералды шаң сияқты шаң денсаулық үшін зиянды болуы мүмкін. Шаңның тиюі немесе жұтылуы пайдаланушыда немесе жанындағы адамдарда аллергиялық реакцияларды және/немесе тыныс жолдарының ауруларын тудыруы мүмкін. Асбест қамтитын материалды тек қана техник мамандар өңдеуі керек.

- Жұмыс орнының жақсы желдетілгеніне көз жеткізіңіз.
- P2 сүзгі класындағы респираторды пайдалануға кеңес беріледі.

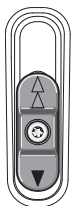
Өңделетін материалдар үшін еліңізде қолданылатын нұсқамаларды орындаңыз.

Берілістің механикалық таңдалуы (GRW 18-2 E)

- ▶ **Беріліс ауыстырып-қосқышын электр құралы тоқтап тұрғанда ғана пайдаланыңыз.**

Беріліс ауыстырып-қосқышын **(1)** басып, бекітілгенше жылжытыңыз.

Беріліс ауыстырып-қосқышы **(1)** арқылы 2 айналу жиілігінің диапазонын алдын ала таңдауға болады.



I беріліс:

Диаметрі 180 мм араластырғыш қондырмамен жұмыс істеуге арналған төмен айналу жиілігінің диапазоны.



II беріліс:

Диаметрі 140 мм араластырғыш қондырмамен жұмыс істеуге арналған жоғары айналу жиілігінің диапазоны.

Беріліс ауыстырып-қосқышы **(1)** қозғалыссыз күйде тірелгенше жылжытылмаса, жетек шпинделін араластырғыш қондырмамен азғантай айналдырыңыз.

Қосу/өшіру

Электр құралын **іске қосу** үшін алдымен іске қосылудан қорғайтын құлыпты **(2)** басыңыз, содан кейін ажыратқышты **(3)** басып тұрыңыз.

Нұсқау: қауіпсіздік тұрғысынан ажыратқышты **(3)** бекітіп қоюға болмайды, оны жұмыс істеу кезінде тұрақты түрде басып тұру қажет.

Электр құралын **өшіру** үшін ажыратқышты **(3)** жіберіңіз.

Айналу моментін орнату

Ажыратқышты **(3)** басу күшін өзгерте отырып, қосылған электр құралының айналу жиілігін біртіндеп реттеуге болады.

Ажыратқышты **(3)** жай басқанда, электр құралы төменірек айналу жиілігімен жұмыс істейді. Басу күші күшейгенде, айналу жиілігі артады.

Араластыру бойынша жұмыс нұсқаулары

- ▶ **Электр құралын станинада пайдаланбаңыз.** Электр құралын стационарлық әдіспен пайдалануға рұқсат етілмейді.
- ▶ **Материалдың шашырауын болдырмаңыз.** Әйтпесе тайғанап, электр құралын бақылау мүмкіндігінен айырылуыңыз мүмкін.
- ▶ **Электр құралының төмен айналу жиілігімен ұзақ жұмыс істеуіне жол бермеңіз.** Әйтпесе электр құралының қозғалтқышы қызып кетуі мүмкін.

Араластырғыш қондырманың таңдалуы қоспаға байланысты болады.

Жабысқақтығы төмен қоспаларға арналған, мысалы, дисперсиялық бояулар, лак, желім, сүрткіш, цемент шламы үшін сол жақ спиральді араластырғыш қондырманы пайдаланыңыз. Сол жақ спиральді араластырғыш қондырманың көмегімен материал үстінен астына қарай беріледі. Араластырғыш қондырма жоғары қарай итеріледі. Жабысқақтығы төмен қоспа шашырандысыз араластырылады.

Сылақ, бетон, цемент, гипс, шпатлевка, эпоксидтік шайыр сияқты жабысқақтығы жоғары қоспалар үшін оң жақ спиральді араластырғыш қондырманы пайдаланыңыз. Оң жақ спиральді араластырғыш қондырманың көмегімен материал астынан жоғары қарай беріледі. Араластырғыш қондырма қоспаға кіргізіледі. Жабысқақтығы жоғары қоспа оңтайлы түрде араластырылады.

Жұмыс кезінде электр құралын көтеріп түсіріңіз. Пайдаланғаннан кейін араластырғыш қондырманы тазалаңыз.

- ▶ **Электр құралын қауіпсіз жерде сақтаңыз.** Оның аударылмайтынына көз жеткізіңіз. Әйтпесе электр құралына зақым келуі мүмкін.

Техникалық күтім және қызмет

Қызмет көрсету және тазалау

- ▶ **Барлық жұмыстардан алдын электр құралының желілік айырын розеткадан шығарыңыз.**
- ▶ **Жақсы әрі сенімді жұмыс істеу үшін электр құралы мен желдеткіш тесікті таза ұстаңыз.**

Егер байланыс сымын алмастыру қажет болса, қауіпсіздіктің төмендеуіне жол бермеу үшін осы жұмыс тек **Bosch** компаниясы немесе **Bosch** электр құралдары бойынша өкілетті қызмет көрсету орталықтарында жүргізілуі тиіс.

Өнімдерді олардың сақтығын қамтамасыз ететін, өнімдерге атмосфералық жауын-шашынның тиюіне және асқын температура көздерінің (температураның шұғыл өзгерісінің), соның ішінде күн сәулелерінің әсер етуіне жол бермейтін дүкендерде, бөлімдерде (секцияларда), павильондар мен киоскілерде сатуға болады.

Сатушы (өндіруші) сатып алушыға өнімдер туралы қажетті және шынайы ақпаратты беріп, өнімдерді тиісінше таңдау мүмкіндігін қамтамасыз етуге міндетті. Өнімдер туралы ақпарат міндетті түрде тізімі Ресей Федерациясының заңнамасымен белгіленген мәліметтерді қамтуы тиіс.

Егер тұтынушы сатып алатын өнімдер әлдеқашан пайдаланылған немесе өнімдерде ақаулықтар (ақаулықтар) жойылған болса, тұтынушыға бұл туралы ақпарат берілуі тиіс.

Өнімдерді сату процесінің аясында төмендегі қауіпсіздік талаптары орындалуы тиіс:

- Сатушы сатып алушыға ұйымының фирмалық атауы, орналасқан жері (мекенжайы) және жұмыс режимі туралы мәліметтер беруге міндетті;
- Сауда бөлмелеріндегі өнімдердің сынақтары сатып алушыға бұйымдардағы жазбалармен танысуға мүмкіндік беруі және визуалды тексерістен басқа бұйымдардың іске қосылуына әкелетін, сатып алушылар өз бетінше орындайтын ешқандай әрекеттерге жол бермеуі тиіс;
- Сатушы осы бұйымдардың белгіленген талаптарға сәйкестігінің растамасы, сертификаттардың немесе сәйкестік жөніндегі мәлімдемелердің бар болуы туралы ақпаратты сатып алушыға беруге міндетті;
- Идентификациялық сипаттары жоқ (жоғалған), жарамдылық мерзімі өтіп кеткен, бұзылу белгілері бар және пайдалану бойынша нұсқаулығы (кітапшасы), міндетті сәйкестік сертификаты немесе сәйкестік белгісі жоқ өнімдерді сатуға тыйым салынады.

Тұтынушыға қызмет көрсету және пайдалану кеңестері

Қызмет көрсету орталығы өнімді жөндеу және оған техникалық қызмет көрсету, сондай-ақ қосалқы бөлшектер туралы сұрақтарға жауап береді. Құрамдас бөлшектер бойынша кескін мен қосалқы бөлшектер туралы мәліметтер төмендегі мекенжай бойынша

қолжетімді: www.bosch-pt.com

Bosch қызметтік кеңес беру тобы біздің өнімдер және олардың керек-жарақтары туралы сұрақтарыңызға жауап береді.

Сұрақтар қою және қосалқы бөлшектерге тапсырыс беру кезінде міндетті түрде өнімнің фирмалық тақтайшасындағы 10 таңбалы өнім нөмірін беріңіз.

Өндіруші талаптары мен нормаларының сақталуымен электр құралын жөндеу және кепілді қызмет көрсету барлық мемлекеттер аумағында тек “Роберт Бош” фирмалық немесе авторизацияланған қызмет көрсету орталықтарында орындалады. ЕСКЕРТУ! Заңсыз жолмен әкелінген өнімдерді пайдалану қауіпті, денсаулығыңызға зиян келтіруі мүмкін. Өнімдерді заңсыз жасау және тарату әкімшілік және қылмыстық тәртіп бойынша Заңмен қудаланады.

Қазақстан

Тұтынушыларға кеңес беру және шағымдарды қабылдау орталығы:

“Роберт Бош” (Robert Bosch) ЖШС

Алматы қ.,

Қазақстан Республикасы

050012

Муратбаев к., 180 үй

“Гермес” БО, 7 қабат

Тел.: +7 (727) 331 31 00

Факс: +7 (727) 233 07 87

E-Mail: ptka@bosch.com

Сервистік қызмет көрсету орталықтары мен қабылдау пунктерінің мекен-жайы туралы толық және өзекті ақпаратты Сіз: www.bosch-professional.kz ресми сайттан ала аласыз

Қызмет көрсету орталықтарының басқа да мекенжайларын мына жерден қараңыз:

www.bosch-pt.com/serviceaddresses

Электр құралы кепілді пайдалану мерзімінің ішінде өндірушінің кесірінен істен шыққан жағдайда, өнім иесі төмендегі шарттар орындалғанда кепілдік бойынша тегін жөндеуге құқылы болады:

- механикалық зақымдардың жоқтығы;
- пайдалану бойынша нұсқаулық талаптарының бұзылуы белгілерінің жоқтығы;
- пайдалану бойынша нұсқаулықта сатушының сату туралы белгісінің және сатып алушы қолтаңбасының бар болуы;
- электр құралы сериялық нөмірінің және кепілдік талонындағы сериялық нөмірдің сәйкестігі;
- біліксіз жөндеу белгілерінің жоқтығы.

Кепілдік төмендегі жағдайларда қолданылмайды:

- форс-мажор жағдайларына байланысты кез келген сынықтар;
- барлық электр құралдарындағыдай электр құралының қалыпты тозуы.

Жалғағыш контактілер, сымдар, қылшақтар және т.б. сияқты құрал бөліктерінің қызмет ету мерзімін

- қысқартатын қалыпты тозу нәтижесінде қажеттілігі туындаған жөндеу кепілдік аясына кірмейді:
- табиғи тозу (ресурстың толық пайдаланылуы);
 - қате орнату, рұқсатсыз модификациялау, қате қолдану, қызмет көрсету немесе сақтау ережелерін бұзу нәтижесінде істен шыққан жабдық пен оның бөліктері;
 - электр құралына артық жүктеме түскеннен орын алған ақаулар. (Құралға артық жүктеме түсудің шартсыз белгілеріне мыналар жатады: құбылу түсінің пайда болуы немесе электр құралы бөліктері мен түйіндерінің деформациясы немесе қорытылуы, жоғары температура әсерінен электр қозғалтқышындағы сымдар оқшаулағышының қараюы немесе көмірленуі.)

Кәдеге жарату

Электр құралдар, жабдықтар және бумаларын айналы қорғайтын кәдеге жаратуға апару қажет.



Электр құралдарды үй қоқысына тастамаңыз!

Тек қана ЕО елдері үшін:

Электр және электрондық ескі құралдар бойынша Еуропа 2012/19/EU ережесі және ұлттық заңдарға сәйкес пайдалануға жарамсыз электр құралдары бөлек жиналып, кәдеге жаратылуы қажет.

Қате жолмен кәдеге жаратылған ескі электрлік және электрондық құрылғылар қауіпті заттардың болу мүмкіндігіне байланысты қоршаған ортаға және адам денсаулығына зиянды әсер тигізуі мүмкін.

Română

Instrucțiuni de siguranță

Instrucțiuni generale de siguranță pentru scule electrice

AVERTISMENT

Citiți toate avertizările, instrucțiunile, ilustrațiile și specificațiile puse la dispoziție

împreună cu această sculă electrică. Nerespectarea instrucțiunilor menționate mai jos poate duce la electrocutare, incendiu și/sau vătămări corporale grave.

Păstrați toate indicațiile de avertizare și instrucțiunile în vederea utilizărilor viitoare.

Termenul "sculă electrică" folosit în indicațiile de avertizare se referă la sculele electrice alimentate de la rețea (cu cablu de alimentare) sau la sculele electrice cu acumulator (fără cablu de alimentare).

Siguranța la locul de muncă

- ▶ **Mențineți-vă sectorul de lucru curat și bine iluminat.** Dezordinea sau sectoarele de lucru neluminate pot duce la accidente.
- ▶ **Nu lucrați cu sculele electrice în mediu cu pericol de explozie, în care există lichide, gaze sau pulberi inflamabile.** Sculele electrice generează scântei care pot aprinde praful sau vaporii.
- ▶ **Nu permiteți accesul copiilor și al spectatorilor în timpul utilizării sculei electrice.** Dacă vă este distrasă atenția puteți pierde controlul.

Siguranță electrică

- ▶ **Ștecherul sculei electrice trebuie să fie potrivit prizei electrice. Nu modificați niciodată ștecherul. Nu folosiți fișe adaptoare la sculele electrice cu împământare (legate la masă).** Ștecherele nemodificate și prizele corespunzătoare diminuează riscul de electrocutare.
- ▶ **Evitați contactul corporal cu suprafețe împământate sau legate la masă ca țevi, instalații de încălzire, plite și frigider.** Există un risc crescut de electrocutare atunci când corpul vă este împământat sau legat la masă.
- ▶ **Feriți sculele electrice de ploaie sau umezeală.** Pătrunderea apei într-o sculă electrică mărește riscul de electrocutare.
- ▶ **Nu schimbați destinația cablului. Nu folosiți niciodată cablul pentru transportarea sau suspendarea sculei electrice ori pentru a trage ștecherul afară din priză. Feriți cablul de căldură, ulei, muchii ascuțite sau componente aflate în mișcare.** Cablurile deteriorate sau încurcate măresc riscul de electrocutare.
- ▶ **Atunci când lucrați cu o sculă electrică în aer liber, folosiți numai cabluri prelungitoare adecvate pentru mediul exterior.** Folosirea unui cablu prelungitor adecvat pentru mediul exterior diminuează riscul de electrocutare.
- ▶ **Dacă nu poate fi evitată folosirea sculei electrice în mediu umed, folosiți o alimentare protejată printr-un dispozitiv de curent rezidual (RCD).** Utilizarea unui dispozitiv RCD reduce riscul de electrocutare.

Siguranța persoanelor

- ▶ **Fiți atenți, aveți grijă de ceea ce faceți și procedați rațional atunci când lucrați cu o sculă electrică. Nu folosiți scula electrică atunci când sunteți oboșiți sau vă aflați sub influența drogurilor, a alcoolului sau a medicamentelor.** Un moment de neatenție în timpul utilizării sculelor electrice poate duce la răni grave.
- ▶ **Purtați echipament personal de protecție. Purtați întotdeauna ochelari de protecție.** Purtarea echipamentului personal de protecție, ca masca pentru praf, încălțăminte de siguranță antiderapantă, cască de protecție sau protecția auditivă, în funcție de tipul și utilizarea sculei electrice, diminuează riscul rănilor.
- ▶ **Evitați o punere în funcțiune involuntară. Înainte de a introduce ștecherul în priză și/sau de a introduce**

acumulatorul în scula electrică, de a o ridica sau de a o transporta, asigurați-vă că aceasta este oprită. Dacă atunci când transportați scula electrică țineți degetul pe întrerupător sau dacă porniți scula electrică înainte de a o racorda la rețeaua de curent, puteți provoca accidente.

- ▶ **Înainte de pornirea sculei electrice îndepărtați cleștii de reglare sau cheile fixe din aceasta.** O cheie sau un clește atașat la o componentă rotativă a sculei electrice poate provoca răniri.
- ▶ **Nu vă întindeți pentru a lucra cu scula electrică. Mențineți-vă întotdeauna stabilitatea și echilibrul.** Astfel veți putea controla mai bine scula electrică în situații neașteptate.
- ▶ **Purtați îmbrăcăminte adecvată. Nu purtați îmbrăcăminte largă sau podoabe. Feriți părul și îmbrăcămintea de piesele aflate în mișcare.** Îmbrăcămintea largă, părul lung sau podoabele pot fi prinse în piesele aflate în mișcare.
- ▶ **Dacă pot fi montate echipamente de aspirare și colectare a prafului, asigurați-vă că acestea sunt racordate și folosite în mod corect.** Folosirea unei instalații de aspirare a prafului poate duce la reducerea poluării cu praf.
- ▶ **Nu vă lăsați amăgiți de ușurința în operare dobândită în urma folosirii frecvente a sculelor electrice și nu ignorați principiile de siguranță ale acestora.** Neglijența poate provoca, într-o fracțiune de secundă, vătămări corporale grave.

Utilizarea și manevrarea atentă a sculelor electrice

- ▶ **Nu suprasolicitați scula electrică. Folosiți pentru executarea lucrării dv. scula electrică destinată aceluși scop.** Cu scula electrică potrivită lucrați mai bine și mai sigur în domeniul de putere indicat.
- ▶ **Nu folosiți scula electrică dacă aceasta are întrerupătorul defect.** O sculă electrică, care nu mai poate fi pornită sau oprită, este periculoasă și trebuie reparată.
- ▶ **Scoateți ștecherul afară din priză și/sau îndepărtați acumulatorul dacă este detașabil, înainte de a executa reglaje, a schimba accesoriu sau a depozita scula electrică.** Această măsură de prevenire împiedică pornirea involuntară a sculei electrice.
- ▶ **Păstrați sculele electrice nefolosite la loc inaccesibil copiilor și nu lăsați să lucreze cu scula electrică persoane care nu sunt familiarizate cu aceasta sau care nu au citit prezentele instrucțiuni.** Sculele electrice devin periculoase atunci când sunt folosite de persoane lipsite de experiență.
- ▶ **Întrețineți sculele electrice și accesoriile acestora. Verificați alinierea corespunzătoare, controlați dacă, componentele mobile ale sculei electrice nu se blochează, sau dacă există piese rupte sau deteriorate care să afecteze funcționarea sculei electrice. Înainte de utilizare dați la reparat o sculă electrică defectă/piesele deteriorate.** Cauza multor accidente a fost întreținerea necorespunzătoare a sculelor electrice.

- ▶ **Mențineți bine dispozitivele de tăiere bine ascuțite și curate.** Dispozitivele de tăiere întreținute cu grijă, cu tășuri ascuțite se înțepenesec în mai mică măsură și pot fi conduse mai ușor.
- ▶ **Folosiți scula electrică, accesoriile, dispozitivele de lucru etc. conform prezentelor instrucțiuni, ținând cont de condițiile de lucru și de activitatea care trebuie desfășurată.** Folosirea sculelor electrice în alt scop decât pentru utilizările prevăzute, poate duce la situații periculoase.
- ▶ **Mențineți mânerul și zonele de prindere uscate, curate și feriți-le de ulei și unsoare.** Mânerul și zonele de prindere alunecoase nu permit manevrarea și controlul sigur al sculei electrice în situații neașteptate.

Întreținere

- ▶ **Încredințați scula electrică pentru reparare personalului de specialitate, calificat în acest scop, repararea făcându-se numai cu piese de schimb originale.** Astfel veți fi siguri că este menținută siguranța sculei electrice.

Instrucțiuni de siguranță pentru agitatoare

- ▶ **Țineți scula electrică cu ambele mâini pe mânerul acesteia.** Pierderea controlului poate cauza vătămări corporale.
- ▶ **Pentru a evita o atmosferă periculoasă, asigurați ventilarea suficientă atunci când amestecați materiale inflamabile.** Vaporii degajați ar putea fi inhalați sau aprinși de scânteele produse de scula electrică.
- ▶ **Nu amestecați produse alimentare.** Sculele electrice și accesoriile acestora nu sunt construite pentru procesarea produselor alimentare.
- ▶ **Țineți cablul de alimentare în afara sectorului de lucru.** Cablul poate fi prins în paleta agitatoare.
- ▶ **Asigurați-vă că, rezervorul agitatoare este așezat într-o poziție stabilă și sigură.** Un rezervor care nu este asigurat corespunzător se poate deplasa în mod neașteptat.
- ▶ **Asigurați-vă că stropii de lichid nu ating carcasa sculei electrice.** Lichidul pătruns în scula electrică poate provoca defecțiuni și duce la electrocutare.
- ▶ **Țineți seama de instrucțiunile și avertismentele privitoare la materialul de amestecat.** Materialul care urmează a fi amestecat poate fi nociv.
- ▶ **Dacă scula electrică cade în materialul de amestecat, scoateți-o imediat din priză și dați-o la verificat unui specialist calificat.** Introducerea mâinilor în găleată cât timp scula electrică este încă în priză poate duce la electrocutare.
- ▶ **Nu băgați mâinile în rezervorul agitatoare și nu introduceți niciun alt obiect în timpul amestecării.** Contactul cu paleta agitatoare poate provoca răniri grave.
- ▶ **Porniți și conduceți scula electrică în jos numai în rezervorul agitatoare.** Paleta agitatoare se poate îndoi sau învărti în mod necontrolat.

- ▶ **Nu prelucra materiale cu pericol de explozie (de exemplu, solvenți ușor inflamabili).** Sculele electrice generează scânteii care pot aprinde vaporii degajați.
- ▶ **Respectă instrucțiunile și avertismentele din fișa cu date de securitate (FDS) a materialului de amestecat.** Materialul de amestecat poate fi nociv pentru sănătate.
- ▶ **Nu utiliza scula electrică pe un stativ.** Scula electrică nu este adecvată pentru funcționare staționară.

Descrierea produsului și a performanțelor sale



Citiți toate indicațiile și instrucțiunile de siguranță. Nerespectarea instrucțiunilor și indicațiilor de siguranță poate provoca electrocutare, incendiu și/sau răniri grave.

Țineți seama de ilustrațiile din partea anterioară a instrucțiunilor de folosire.

Utilizarea conform destinației

Scula electrică este destinată malaxării materialelor de construcții pulverulente precum mortarul, tencuielile, adezivii, cât și a vopselelor, lacurilor și altor substanțe asemănătoare, care nu conțin solvenți.

Componentele ilustrate

Numerotarea elementelor componente se referă la schița sculei electrice de pe pagina grafică.

- (1) Comutator de selectare a treptelor de turație (GRW 18-2 E)
- (2) Piedică de pornire pentru comutatorul de pornire/oprire
- (3) Comutator de pornire/oprire
- (4) Ax de antrenare
- (5) Paletă de malaxare^{a)}
- (6) Mâner (suprafață izolată de prindere)

a) **Accesoriile ilustrate sau descrise nu sunt cuprinse în setul de livrare standard. Puteți găsi accesoriile complete în programul nostru de accesorii.**

Date tehnice

Agitator		GRW 12 E	GRW 18-2 E
Număr de identificare		3 601 AA7 0..	3 601 AA8 0..
Putere nominală	W	1200	1600
Putere utilă	W	780	1170
Selectarea mecanică a treptelor de turație		-	●
Turație de funcționare în gol			
- Treapta 1 de viteză	rot/min	0-1000	0-450
- Treapta a 2-a de viteză	rot/min	-	0-1050
Turație nominală			
- Treapta 1 de viteză	rot/min	0-620	0-250
- Treapta a 2-a de viteză	rot/min	-	0-580
Cuplu de strângere nominal			
- Treapta 1 de viteză	Nm	12	45
- Treapta a 2-a de viteză	Nm	-	19
Sistem de prindere a accesoriilor		M14	M14
Diametru maxim paletă de malaxare	mm	140	180
Greutate conform EPTA-Procedure 01:2014	kg	5,3	7,2
Clasa de protecție		□ / II	□ / II

Specificațiile sunt valabile pentru o tensiune nominală [U] de 230 V. În cazul unor tensiuni diferite și al unor modele de execuție specifice anumitor țări, aceste specificații pot varia.

Informație privind zgomotul/vibrațiile

		GRW 12 E	GRW 18-2 E
Valorile zgomotului emis au fost determinate conform EN 62841-2-10 .			
Nivelul de zgomot evaluat după curba de filtrare A al sculei electrice este în mod normal			
Nivel de presiune sonoră	dB(A)	91	91

		GRW 12 E	GRW 18-2 E
Nivel de putere sonoră	dB(A)	102	102
Incertitudinea K	dB	3	3
Poartă căști antifonice!			
Valorile totale ale vibrațiilor a_h (suma vectorială a trei direcții) și incertitudinea K au fost determinate conform EN 62841-2-10 :			
a_h	m/s^2	3,0	3,5
K	m/s^2	1,5	1,5

Nivelul vibrațiilor și nivelul zgomotelor emise specificate în prezentele instrucțiuni au fost măsurate conform unei proceduri de măsurare standardizate și pot fi utilizate la compararea diferitelor scule electrice. Acestea pot fi folosite și pentru evaluarea provizorie a vibrațiilor și zgomotului emis.

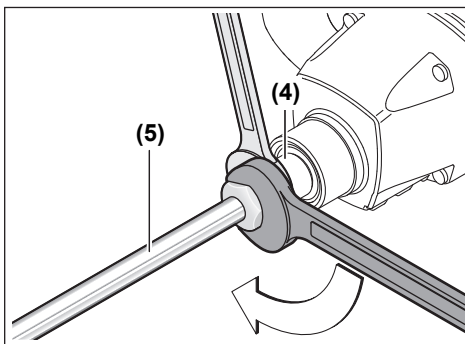
Nivelul specificat al vibrațiilor și al zgomotului emis se referă la cele mai frecvente utilizări ale sculei electrice. În eventualitatea în care scula electrică este utilizată pentru alte aplicații, împreună cu alte accesorii decât cele indicate sau nu, beneficiază de o întreținere satisfăcătoare, nivelul vibrațiilor și nivelul zgomotului emis se pot abate de la valorile specificate. Aceasta poate amplifica considerabil vibrațiile și zgomotul de-a lungul întregului interval de lucru. Pentru o evaluare exactă a vibrațiilor și a zgomotului ar trebui luate în calcul și intervalele de timp în care scula electrică este deconectată sau funcționează, dar nu este folosită efectiv. Această metodă de calcul ar putea duce la reducerea considerabilă a zgomotului pe întreg intervalul de lucru. Stabiliți măsuri de siguranță suplimentare pentru protejarea utilizatorului împotriva efectului vibrațiilor, ca de exemplu: întreținerea sculei electrice și a accesoriilor, menținerea căldurii mâinilor, organizarea proceselor de muncă.

Montare

- **Înainte oricărui intervenții asupra sculei electrice scoateți cablul de alimentare afară din priză.**

Înlocuirea accesoriului

Paletă de malaxare cu filet exterior M14



Înșurubează paleta de malaxare (5) în axul de antrenare (4). Pentru aceasta, ține axul de antrenare (4) cu ajutorul unei chei fixe (GRW 12 E: deschidere cheie de 22 mm, GRW 18-2 E: deschidere cheie de 24 mm), iar cu o a doua cheie fixă (deschidere cheie de 22 mm sau 24 mm) strânge ferm de paleta de malaxare (5).

Demontarea paletei de malaxare se realizează în ordine inversă a operațiilor.

Funcționarea

Punerea în funcțiune

- **Țineți seama de tensiunea rețelei de alimentare! Tensiunea sursei de curent trebuie să coincidă cu datele specificate pe plăcuța indicatoare a tipului scule electrice. Sculele electrice inscripționate cu 230 V pot funcționa și racordate la 220 V.**

Pulberile, de exemplu, pulberile minerale, pot fi nocive pentru sănătate. Atingerea sau inspirarea acestor pulberi poate provoca reacții alergice și/sau afecțiuni respiratorii ale utilizatorului sau ale persoanelor aflate în apropiere. Materialele care conțin azbest nu pot fi prelucrate decât de către specialiști.

- Asigura o ventilație optimă a locului de muncă.
- Este recomandat să utilizați o mască de protecție respiratorie din clasa de filtrare P2.

Respectă prevederile din țara ta referitoare la materialele de prelucrat.

Selectarea mecanică a treptelor de turație (GRW 18-2 E)

- **Acționează comutatorul de selectare a treptelor de turație numai cu scula electrică oprită.**

Apasă comutatorul de selectare a treptelor de turație (1) și împinge-l până când se blochează.

Cu ajutorul comutatorului de selectare a treptelor de turație (1) pot fi preselecțate 2 domenii de turații.



Treapta de viteză I:

Domeniu de turații scăzute; pentru lucrul cu palete de malaxare cu diametrul de până la 180 mm.



Treapta de viteză II:

Domeniu de turații înalte; pentru lucrul cu palete de malaxare cu diametrul de până la 140 mm.

Dacă comutatorul de selectare a treptelor de turație (1) nu poate fi împins până la opritor când scula electrică este oprită, răsuțește puțin axul de antrenare cu paleta de malaxare.

Pornirea/Oprirea

Pentru **punerea în funcțiune** a sculei electrice, acționează mai întâi pedica de pornire (2), iar apoi apasă comutatorul de pornire/oprire (3) și menține-l apăsat.

Observație: Din considerente legate de siguranță, comutatorul de pornire/oprire (3) nu poate fi blocat, ci trebuie să fie menținut apăsat în permanență în timpul funcționării sculei.

Pentru **oprirea** sculei electrice, eliberează comutatorul de pornire/oprire (3).

Reglarea turației

Poți regla progresiv turația sculei electrice pornite exercitând o apăsare mai puternică sau mai ușoară asupra comutatorului de pornire/oprire (3).

O apăsare ușoară a comutatorului de pornire/oprire (3) determină o turație mai scăzută. Turația crește odată cu creșterea forței de apăsare.

Instrucțiuni de lucru pentru malaxare

- ▶ **Nu utiliza scula electrică pe un stativ.** Scula electrică nu este adecvată pentru funcționare staționară.
- ▶ **Evită împroșcarea materialului de malaxat.** În caz contrar, poți aluneca din cauza acestuia și pierde controlul asupra sculei electrice.
- ▶ **Evită utilizarea sculei electrice în regim de lucru continuu cu turație redusă.** În caz contrar, motorul sculei electrice s-ar putea supraîncălzi.

Alegerea paletei agitatoare depinde de materialul de amestecat.

Pentru materiale de malaxat cu vâscozitate scăzută, precum vopselele de dispersie, lacurile, adezivii, masele de turnare sau laptele de ciment, utilizează o paletă de malaxare cu elice pe stânga. În paleta de malaxare cu elice pe stânga materialul este transportat de sus în jos. Paleta de malaxare este împinsă în sus. Materialele de malaxat cu vâscozitate scăzută sunt amestecate cu un grad redus de împoșcare.

Pentru materialele de malaxat cu vâscozitate mare, precum tencuiala predozată, betonul, cimentul, șapa, materialul de șpăcluire, rășinile epoxidice, utilizează o paletă de malaxare cu elice pe dreapta. În paleta de malaxare cu elice pe

dreapta materialul este transportat de jos în sus. Paleta de malaxare pătrunde în materialul de malaxat. Materialele de malaxat cu vâscozitate mare sunt amestecate optim.

Deplasează scula electrică în sus și în jos în timp lucrului. După utilizare curăță paleta de malaxare.

- ▶ **Depozitează scula electrică într-un loc sigur.** Ai grijă ca aceasta să nu se poată răsturna. În caz contrar, scula electrică se poate deteriora.

Întreținere și service

Întreținere și curățare

- ▶ **Înainte oricăror intervenții asupra sculei electrice scoateți cablul de alimentare afară din priză.**
- ▶ **Pentru a putea lucra bine și sigur, mențineți curate scula electrică și fantele de aerisire ale acesteia.**

Dacă este necesară înlocuirea cablului de racordare, pentru a evita periclitarea siguranței în timpul utilizării, această operație se va executa de către **Bosch** sau de către un centru de service autorizat pentru scule electrice **Bosch**.

Serviciu de asistență tehnică post-vânzări și consultanță clienți

Serviciul nostru de asistență tehnică răspunde întrebărilor tale atât în ceea ce privește întreținerea și repararea produsului tău, cât și referitor la piesele de schimb. Pentru desenele descompuse și informații privind piesele de schimb, poți de asemenea să accesezi:

www.bosch-pt.com

Echipa de consultanță Bosch îți stă cu plăcere la dispoziție pentru a te ajuta în chestiuni legate de produsele noastre și accesoriile acestora.

În caz de reclamații și comenzi de piese de schimb, te rugăm să specifice neapărat numărul de identificare compus din 10 cifre, indicat pe plăcuța cu date tehnice a produsului.

România

Robert Bosch SRL

PT/MKV1-EA

Service scule electrice

Strada Horia Măcelariu Nr. 30-34, sector 1

013937 București

Tel.: +40 21 405 7541

Fax: +40 21 233 1313

E-Mail: BoschServiceCenter@ro.bosch.com

www.bosch-pt.ro

Mai multe adrese ale unităților de service sunt disponibile la:

www.bosch-pt.com/serviceaddresses

Eliminare

Sculele electrice, accesoriile și ambalajele trebuie direcționate către o stație de revalorificare ecologică.



Nu aruncați sculele electrice în gunoiul menajer!

Numai pentru țările UE:

Conform Directivei Europene 2012/19/UE privind sculele și aparatele electrice și electronice uzate și transpunerea acesteia în legislația națională, sculele electrice scoase din uz trebuie colectate separat și direcționate către o stație de revalorificare ecologică.

În cazul eliminării necorespunzătoare, aparatele electrice și electronice pot avea un efect nociv asupra mediului și sănătății din cauza posibilei prezențe a substanțelor periculoase.

Български

Указания за сигурност

Общи указания за безопасност за електроинструменти

⚠ ПРЕДУПРЕЖ- ДЕНИЕ - Прочетете всички предупреждения, указания, запознайте се с фигурите и техническите характеристики, приложени към електроинструмента. Пропуски при спазването на указанията по-долу могат да предизвикат токов удар и/или тежки травми.

Съхранявайте тези указания на сигурно място.

Използваният по-долу термин "електроинструмент" се отнася до захранвани от електрическата мрежа електроинструменти (със захранващ кабел) и до захранвани от акумулаторна батерия електроинструменти (без захранващ кабел).

Безопасност на работното място

- ▶ **Пазете работното си място чисто и добре осветено.** Разхвърляните или тъмни работни места са предпоставка за инциденти.
- ▶ **Не работете с електроинструмента в среда с повишена опасност от възникване на експлозия, в близост до леснозапалими течности, газове или прахообразни материали.** По време на работа в електроинструментите се отделят искри, които могат да възпламенят прахообразни материали или пари.
- ▶ **Дръжте деца и странични лица на безопасно разстояние, докато работите с електроинструмента.** Ако вниманието Ви бъде отклонено, може да загубите контрола над електроинструмента.

Безопасност при работа с електрически ток

- ▶ **Щепселът на електроинструмента трябва да е подходящ за ползвания контакт. В никакъв случай не се допуска изменение на конструкцията на щепсела.**

ла. Когато работите със занулени електроуреди, не използвайте адаптери за щепсела. Ползването на оригинални щепсели и контакти намалява риска от възникване на токов удар.

- ▶ **Избягвайте допира на тялото Ви до заземени тела, напр. тръби, отоплителни уреди, печки и хладилници.** Когато тялото Ви е заземено, рискът от възникване на токов удар е по-голям.
- ▶ **Предпазвайте електроинструмента си от дъжд и влага.** Проникването на вода в електроинструмента повишава опасността от токов удар.
- ▶ **Не използвайте захранващия кабел за цели, за които той не е предвиден. Никога не използвайте захранващия кабел за пренасане, теглене или откачване на електроинструмента. Предпазвайте кабела от нагряване, омасляване, допир до остри ръбове или до подвижни звена на машини.** Повредени или усукани кабели увеличават риска от възникване на токов удар.
- ▶ **Когато работите с електроинструмент навън, използвайте само удължителни кабели, подходящи за работа на открито.** Използването на удължител, предназначен за работа на открито, намалява риска от възникване на токов удар.
- ▶ **Ако се налага използването на електроинструмента във влажна среда, използвайте предпазен прекъсвач за утечни токове.** Използването на предпазен прекъсвач за утечни токове намалява опасността от възникване на токов удар.

Безопасен начин на работа

- ▶ **Бъдете концентрирани, следете внимателно действията си и постъпвайте предпазливо и разумно. Не използвайте електроинструмента, когато сте уморени или под влиянието на наркотични вещества, алкохол или упойващи лекарства.** Един миг разсеяност при работа с електроинструмент може да има за последици изключително тежки наранявания.
- ▶ **Работете с предпазващо работно облекло. Винаги носете предпазни очила.** Носенето на подходящи за ползвания електроинструмент и извършваната дейност лични предпазни средства, като дихателна маска, здрави плътнотатворени обувки със стабилен грайфер, защитна каска или шумозаглушители (антифони), намалява риска от възникване на трудова злополука.
- ▶ **Избягвайте опасността от включване на електроинструмента по невнимание. Преди да включите щепсела в контакта или да поставите батерията, както и при пренасане на електроинструмента, се уверявайте, че пусковият прекъсвач е позиция "изключено".** Носенето на електроинструменти с пръст върху пусковия прекъсвач или подаването на захранващо напрежение, докато пусковият прекъсвач е включен, увеличава опасността от трудови злополуки.
- ▶ **Преди да включите електроинструмента, се уверявайте, че сте отстранили от него всички помощни**

инструменти и гаечни ключове. Помощен инструмент, забравен на въртящо се звено, може да причини травми.

- ▶ **Избягвайте неестествените положения на тялото. Работете в стабилно положение на тялото и във всеки момент поддържайте равновесие.** Така ще можете да контролирате електроинструмента по-добре и по-безопасно, ако възникне неочаквана ситуация.
- ▶ **Работете с подходящо облекло. Не работете с широки дрехи или украшения. Дръжте косата и дрехите си на безопасно разстояние от движещи се звена.** Широките дрехи, украшенията, дългите коси могат да бъдат захванати и увлечени от въртящи се звена.
- ▶ **Ако е възможно използването на външна аспирационна система, се уверявайте, че тя е включена и функционира изправно.** Използването на аспирационна система намалява рисковете, дължащи се на отделящи се при работа прахове.
- ▶ **Доброто познаване на електроинструмента вследствие на честа работа с него не е повод за намаляване на вниманието и пренебрегване на мерките за безопасност.** Едно невнимателно действие може да предизвика тежки наранявания само за части от секундата.

Грижливо отношение към електроинструментите

- ▶ **Не претоварвайте електроинструмента. Използвайте електроинструментите само съобразно тяхното предназначение.** Ще работите по-добре и по-безопасно, когато използвате подходящия електроинструмент в зададения от производителя диапазон на натоварване.
- ▶ **Не използвайте електроинструмент, чиито пусков прекъсвач е повреден.** Електроинструмент, който не може да бъде изключван и включван по предвидения от производителя начин, е опасен и трябва да бъде ремонтиран.
- ▶ **Преди да извършвате каквито и да е дейности по електроинструмента, напр. настройване, смяна на работен инструмент, както и когато го прибирате, изключвайте щепсела от контакта, респ. изваждайте батерията, ако е възможно.** Тази мярка премахва опасността от задействане на електроинструмента по невнимание.
- ▶ **Съхранявайте електроинструментите на места, където не могат да бъдат достигнати от деца. Не допускате те да бъдат използвани от лица, които не са запознати с начина на работа с тях и не са прочели тези инструкции.** Когато са в ръцете на неопитни потребители, електроинструментите могат да бъдат изключително опасни.
- ▶ **Поддържайте добре електроинструментите си и аксесоарите им.** Проверявайте дали подвижните звена функционират безукорно, дали не заклинват, дали има счупени или повредени детайли, които нарушават или изменят функциите на електроинструмента. Преди да използвате електроинструмента,

се погрижете повредените детайли да бъдат ремонтирани. Много от трудовете злополуки се дължат на недобре поддържани електроинструменти и уреди.

- ▶ **Поддържайте режещите инструменти винаги добре заточени и чисти.** Добре поддържаните режещи инструменти с остри ръбове оказват по-малко съпротивление и се водят по-леко.
- ▶ **Използвайте електроинструментите, допълнителните приспособления, работните инструменти и т. н., съобразно инструкциите на производителя. При това се съобразявайте и с конкретните работни условия и операции, които трябва да изпълните.** Използването на електроинструменти за различни от предвидените от производителя приложения повишава опасността от възникване на трудови злополуки.
- ▶ **Поддържайте дръжките и ръкохватките сухи, чисти и неомаслени.** Хлъзгавите дръжки и ръкохватки не позволяват безопасната работа и доброто контролиране на електроинструмента при възникване на неочаквана ситуация.

Поддържане

- ▶ **Допускайте ремонтът на електроинструментите Ви да се извършва само от квалифицирани специалисти и само с използването на оригинални резервни части.** По този начин се гарантира съхраняване на безопасността на електроинструмента.

Указания за безопасност за бъркалки

- ▶ **Дръжте инструмента с две ръце за дръжките.** Загубата на контрол може да причини персонално нараняване.
- ▶ **Осигурете достатъчно добро проветрение при смесване на запалими материали, за да избегнете опасна атмосфера.** Образованите пари могат да се вдихат или да се възпламенят от искрите, които електрическият инструмент генерира.
- ▶ **Не смесвайте храни.** Електрическите инструменти и техните аксесоари не са проектирани за обработка на храни.
- ▶ **Пазете кабела далеч от работната зона.** Кабелът може да се увие около смесителната кошница.
- ▶ **Уверете се, че смесителният контейнер е поставен в стабилна и сигурна позиция.** Контейнер, който не е правилно закрепен, може да се задвижи неочаквано.
- ▶ **Уверете се, че никаква течност не се разпръсква по корпуса на електрическия инструмент.** Течността, която е проникнала в електрическия инструмент, може да причини повреда и да доведе до електрически удар.
- ▶ **Следвайте инструкциите и предупрежденията за материала за смесване.** Материалът, който се смесва, може да е вреден.
- ▶ **Ако електрическият инструмент падне в материала за смесване, откачете незабавно от контакта и осигурете проверка на инструмента от квалифициран специалист.** Бъркането в кофата с все още включен в

контакта инструмент може да причини електрически удар.

- ▶ **Не вкарвайте ръцете си в смесителния контейнер и не пъхайте други предмети вътре по време на смесване.** Контактът със смесителната кошница може да доведе до сериозно персонално нараняване.
- ▶ **Стартирайте и спирайте инструмента само в смесителния контейнер.** Смесителната кошница може да се огъне или завърти по неконтролиран начин.
- ▶ **Не обработвайте взривоопасни материали (напр. леснозапалими разтворители).** Електроинструментите създават искри, които могат да възпламенят отделящите се пари.
- ▶ **Спазвайте указанията и предупрежденията в придружаващата разбърквания материал листовка.** Възможно е разбъркваният материал да е вреден за здравето.
- ▶ **Не използвайте електроинструмента, захванат в стенд.** Електроинструментът не е подходящ да бъде ползван монтиран стационарно.

Описание на продукта и дейността



Прочетете внимателно всички указания и инструкции за безопасност. Пропуски при спазването на инструкциите за безо-

пасност и указанията за работа могат да имат за последствие токов удар, пожар и/или тежки травми.

Моля, имайте предвид изображенията в предната част на ръководството за работа.

Предназначение на електроинструмента

Електроинструментът е предназначен за разбъркване на прахообразни строителни материали като мазилки, замазки, лепила, както и на бои, лакове и подобни субстанции, несъдържащи разтворители.

Изобразени елементи

Номерирането на елементите на електроинструмента се отнася до изображенията на страниците с фигурите.

- (1) Превключвател за предавките (GRW 18-2 E)
- (2) Блокировка на пусковия прекъсвач
- (3) Пусков прекъсвач
- (4) Задвижващ вал
- (5) Бъркалка^{a)}
- (6) Ръкохватка (изолирана повърхност за захващане)

a) Изобразените на фигурите и описаните допълнителни приспособления не са включени в стандартната комплектация на уреда. Изчерпателен списък на допълнителните приспособления можете да намерите съответно в каталога ни за допълнителни приспособления.

Технически данни

Бъркачка		GRW 12 E	GRW 18-2 E
Каталожен номер		3 601 AA7 0..	3 601 AA8 0..
Номинална консумирана мощност	W	1200	1600
Полезна мощност	W	780	1170
Механичен редуктор		-	●
Скорост на въртене на празен ход			
- 1. Предавка	min ⁻¹	0-1000	0-450
- 2. Предавка	min ⁻¹	-	0-1050
Номинална скорост на въртене			
- 1. Предавка	min ⁻¹	0-620	0-250
- 2. Предавка	min ⁻¹	-	0-580
Номинален въртящ момент			
- 1. Предавка	Nm	12	45
- 2. Предавка	Nm	-	19
Гнездо		M14	M14
Максимален диаметър на бъркалката	mm	140	180
Маса съгласно EPTA-Procedure 01:2014	kg	5,3	7,2
Клас на защита		□ / II	□ / II

Данните важат за номинално напрежение [U] от 230 V. При отклоняващи се напрежение и при специфични за отделни изпълнения тези данни могат да варират.

Информация за излъчван шум и вибрации

	GRW 12 E	GRW 18-2 E
--	----------	------------

Стойностите на емисии на шум са установени съгласно **EN 62841-2-10**.

Равнището А на генерирания от електроинструмента шум обикновено е

Налягане на звука	dB(A)	91	91
Звукова мощност	dB(A)	102	102
Неопределеност К	dB	3	3

Работете с шумозаглушители!

Пълната стойност на вибрациите a_h (векторната сума по трите направления) и неопределеността К са определени съгласно **EN 62841-2-10**:

a_h	m/s^2	3,0	3,5
К	m/s^2	1,5	1,5

Посочените в това ръководство за експлоатация ниво на вибрациите и стойност на емисия на шум са измерени съгласно процедура, определена и може да служи за сравняване с други електроинструменти. Те са подходящи също така за предварителна оценка на емисиите на вибрации и шум.

Посочените ниво на вибрациите и стойност на емисии на шум са представителни за основните приложения на електроинструмента. Ако обаче електроинструментът бъде използван за други дейности, с различни работни инструменти или без необходимото техническо обслужване, нивото на вибрациите и стойността на емисии на шум може да се различават. Това би могло значително да увеличи вибрациите и шума през периода на ползване на електроинструмента.

За по-точното оценяване на вибрациите и шума трябва да се отчитат и периодите, в които електроинструментът е изключен или работи на празен ход. Това би могло значително да намали емисиите на вибрации и шум през периода на ползване на електроинструмента.

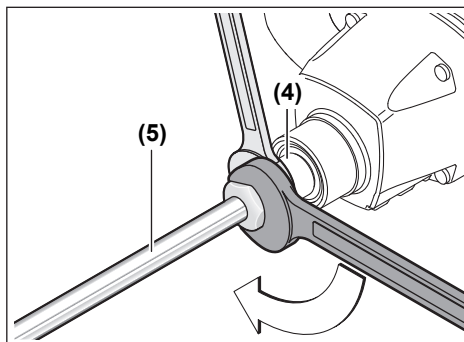
Предписвайте допълнителни мерки за предпазване на работещия с електроинструмента от въздействието на вибрациите, например: техническо обслужване на електроинструмента и работните инструменти, поддържане на ръцете топли, целесъобразна организация на работните стъпки.

Монтиране

- Преди извършване на каквито и да е дейности по електроинструмента изключвайте щепсела от захранващата мрежа.

Смяна на работния инструмент

Бъркалка с М14 външна резба



Завийте бъркалката (5) в задвижващия вал (4). Задръжте за целта задвижващия вал (4) с вилков ключ (GRW 12 E: размер 22 mm, GRW 18-2 E: размер 24 mm), и затегнете с втори ключ (размер 22 mm или 24 mm) бъркалката (5). Демонтирането на бъркалката се извършва в обратна последователност.

Работа с електроинструмента

Пускане в експлоатация

- Съобразявайте се с напрежението в захранващата мрежа! Напрежението на захранващата мрежа трябва да съответства на данните, изписани на табелката на електроинструмента. Уреди, обозначени с 230 V, могат да бъдат захранвани и с напрежение 220 V.

Праховете, напр. от минерални материали, могат да бъдат вредни за здравето. Контактът до кожата или вдишването на такива прахове могат да предизвикат алергични реакции и/или заболявания на дихателните пътища на работещия с електроинструмента или намиращи се наблизо лица.

Допуска се обработването на съдържащи азбест материали само от съответно обучени квалифицирани лица.

- Осигурявайте добро проветряване на работното място.
- Препоръчва се използването на дихателна маска с филтър от клас P2.

Спазвайте валидните във Вашата страна закони за разпореждане, валидни при обработване на съответните материали.

Механичен редуктор (GRW 18-2 E)

► Премествайте превключателя за предавките само когато електроинструментът е в покой.

Натиснете навътре превключателя за предавките **(1)** и го преместете, докато се фиксира.

С превключателя за предавките **(1)** можете предварително да изберете два диапазона на скоростта на въртене.



I предавка:

Нисък диапазон на скоростта на въртене; за работа с бъркалки с диаметър до 180 mm.



II предавка:

Висок диапазон на скоростта на въртене; за работа с бъркалки с диаметър до 140 mm.

Ако в състояние на покой превключателят за предавките **(1)** не може да бъде преместен до упор, завъртете леко задвижващия вал с бъркалката.

Включване и изключване

За **въвеждане в експлоатация** на електроинструмента първо натиснете блокажа за включване **(2)**, след това натиснете и задържете пусковия прекъсвач **(3)**.

Указание: Поради съображения за сигурност пусковият прекъсвач **(3)** не трябва да се застопорява, а по време на работа трябва да бъде държан постоянно натиснат.

За да **изключите** електроинструмента, отпуснете пусковия прекъсвач **(3)**.

Регулиране на скоростта на въртене

Можете безстепенно да регулирате скоростта на въртене на електроинструмента по време на работа в зависимост от силата на натиска върху пусковия прекъсвач **(3)**.

По-лек натиск върху пусковия прекъсвач **(3)** води до по-ниска скорост на въртене. С увеличаване на натиска нараства и скоростта на въртене.

Указания за разбъркване

- **Не използвайте електроинструмента, захванат в стенд.** Електроинструментът не е подходящ да бъде ползван монтиран стационарно.
- **Избягвайте разпръскване на материала.** В противен случай може да се подхлъзнете и да загубите контрол над електроинструмента.
- **Избягвайте продължителна работа на електроинструмента с ниска скорост на въртене.** В противен случай електродвигателят на електроинструмента може да се прегрее.

Изборът на бъркалката зависи от разбърквания материал. За материали с малък вискозитет, напр. дисперсионни бои, лакове, лепила, запълващи маси, циментови замазки използвайте бъркалка с лява посока на спиралата. При бъркалки с лява посока на спиралата разбъркваният материал се изтласква отгоре надолу. Бъркалката се изтласква нагоре. Така материали с малък вискозитет се разбъркват без пръскане.

За материали с голям вискозитет, напр. декоративни замазки, бетон, цимент, подови замазки, мазилка, епоксидна смола използвайте бъркалка с дясна посока на спиралата. При бъркалки с дясна посока на спиралата разбъркваният материал се изтласква отдолу нагоре. Бъркалката потъва в разбърквания материал. Така разбъркването на материали с голям вискозитет е оптимално.

По време на работа придвижвайте електроинструмента нагоре и надолу. След използване почистете бъркалката.

- **Съхранявайте електроинструмента на сигурно място.** Уверявайте се, че няма опасност да падне. В противен случай електроинструментът може да бъде повреден.

Поддържане и сервиз

Поддържане и почистване

- **Преди извършване на каквито и да е дейности по електроинструмента изключвайте щепсела от захранващата мрежа.**
- **За да работите качествено и безопасно, поддържайте електроинструмента и вентилационните му отвори чисти.**

Когато е необходима замяна на захранващия кабел, тя трябва да се извърши в оторизиран сервиз за електроинструменти на **Bosch**, за да се запази нивото на безопасност на **Bosch** електроинструмента.

Клиентска служба и консултация относно употребата

Сервизът ще отговори на въпросите Ви относно ремонти и поддръжка на закупения от Вас продукт, както и относно резервни части. Покомпонентни чертежи и информация за резервните части ще откриете и на:

www.bosch-pt.com

Екипът по консултация относно употребата на Bosch ще

Ви помогне с удоволствие при въпроси за нашите продукти и техните аксесоари.

Моля, при въпроси и при поръчване на резервни части винаги посочвайте 10-цифрения каталожен номер, изписан на табелката на уреда.

България

Robert Bosch SRL
Service scule electrice
Strada Horia Măcelariu Nr. 30–34, sector 1
013937 București, România
Тел.: +359(0)700 13 667 (Български)
Факс: +40 212 331 313
Email: BoschServiceCenterBG@ro.bosch.com
www.bosch-pt.com/bg/bg/

Други сервисни адреси ще откриете на:

www.bosch-pt.com/serviceaddresses

Бракуване

С оглед опазване на околната среда електроинструментът, допълнителните приспособления и опаковката трябва да бъдат подложени на подходяща преработка за повторното използване на съдържащите се в тях суровини.



Не изхвърляйте електроинструменти при битовите отпадъци!

Само за страни от ЕС:

Съгласно европейска директива 2012/19/ЕС и хармонизирането на националното законодателство с нея електронни и електрически уреди, които не могат да се използват, трябва да бъдат събирани отделно и да бъдат предавани за оползотворяване на съдържащите се в тях суровини.

При неправилно изхвърляне старите електрически и електронни уреди поради възможното наличие на опасни вещества могат да окажат вредни влияния върху околната среда и човешкото здраве.

Македонски

Безбедносни напомени

Општи предупредувања за безбедност за електрични алати

ПРЕДУ- ПРЕДУВАЊЕ

Прочитајте ги сите безбедносни предупредувања, илустрации и спецификации приложени со

овој електричен алат. Непридржувањето до сите упатства приложени подолу може да доведе до струен удар, пожар и/или тешки повреди.

Зачувајте ги безбедносните предупредувања и упатства за користење и за во иднина.

Поимот „електричен алат“ во безбедносните предупредувања се однесува на електрични апарати што користат струја (кабелски) или апарати што користат батерии (акумулаторски).

Безбедност на работниот простор

- ▶ **Работниот простор одржувајте го чист и добро осветлен.** Преполни или темни простории може да доведат до несреќа.
- ▶ **Не работете со електричните алати во експлозивна околина, како на пример, во присуство на запаливи течности, гасови или прашина.** Електричните алати создаваат искри коишто може да ја запалат прашина или гасовите.
- ▶ **Држете ги децата и присутните подалеку додека работите со електричен алат.** Невниманието може да предизвика да изгубите контрола.

Електрична безбедност

- ▶ **Приклучокот на електричниот алат мора да одговара на приклучницата. Никогаш не го менувајте приклучокот. Не користете приклучни адаптери со заземјените електрични алати.** Неизменетите приклучоци и соодветните приклучници го намалуваат ризикот од струен удар.
- ▶ **Избегнувајте телесен контакт со заземјени површини, како на пример, цевки, радијатори, метални ланци и ладилници.** Постои зголемен ризик од струен удар ако вашето тело е заземјено.
- ▶ **Не ги изложувајте електричните алати на дожд или влажни услови.** Ако влезе вода во електричниот алат, ќе се зголеми ризикот од струен удар.
- ▶ **Не постапувајте несоодветно со кабелот. Никогаш не го користете кабелот за носење, влечење или исклучување од струја на електричниот алат. Кабелот чувајте го подалеку од оган, масло, остри ивици или подвижни делови.** Оштетени или заплеткани кабли го зголемуваат ризикот од струен удар.
- ▶ **При работа со електричен алат на отворено, користете продолжен кабел соодветен за надворешна употреба.** Користењето на кабел соодветен за надворешна употреба го намалува ризикот од струен удар.
- ▶ **Ако мора да работите со електричен алат на влажно место, користете заштитен уред за диференцијална струја (RCD).** Користењето на RCD го намалува ризикот од струен удар.

Лична безбедност

- ▶ **Бидете внимателни, внимавајте како работите и работете разумно со електричен алат. Не користете електричен алат ако сте уморни или под дејство на дроги, алкохол или лекови.** Еден момент на невнимание додека работите со електричните алати може да доведе до сериозна лична повреда.
- ▶ **Користете лична заштитна опрема. Секогаш носете заштита за очи.** Заштитната опрема, како на пр.,

маска за прашина, безбедносни чевли коишто не се лизгаат, шлем или заштита за уши, коишто се користат за соодветни услови, ќе доведат до намалување на лични повреди.

- ▶ **Спречете ненамерно активирање.** Проверете дали прекинувачот е исклучен пред да го вклучите во струја и/или со сетот на батерии, пред да го земете или носите алатот. Носење на електричните алати со прстот позициониран на прекинувачот или вклучување во струја на електричните алати чијшто прекинувачот е вклучен, може да предизвика несреќа.
- ▶ **Отстранете каков било клуч за регулирање или француски клуч пред да го вклучите електричниот алат.** Француски клуч или клуч прикачен за ротирачкиот дел на електричниот алат може да доведе до лична повреда.
- ▶ **Не ги пречекорувајте ограничувањата.** Постојано одржувајте соодветна положба и рамнотежа. Ова овозможува подобра контрола на електричниот алат во непредвидливи ситуации.
- ▶ **Облечете се соодветно.** Не носете широка облека и накит. Косата и алиштата треба да бидат подалеку од подвижните делови. Широката облека, накитот или долгата коса може да се закачат за подвижните делови.
- ▶ **Ако се користат поврзани уреди за вадење прашина и собирање предмети, проверете дали се правилно поврзани и користени.** Собирањето прашина може да ги намали опасностите предизвикани од неа.
- ▶ **Не дозволувајте искуството стекнато со честа употреба на алатите да ве направи спокојни и да ги игнорирате безбедносните принципи при нивното користење.** Невнимателно движење може да предизвика сериозна повреда во дел од секунда.

Употреба и чување на електричните алати

- ▶ **Не го преоптоварувајте електричниот алат.** Користете соодветен електричен алат за намената. Со соодветниот електричен алат подобро, побезбедно и побрзо ќе ја извршите работата за која е наменет.
- ▶ **Не користете електричен алат ако не можете да го вклучите и исклучите со помош на прекинувачот.** Секој електричен алат којшто не може да се контролира со прекинувачот е опасен и мора да се поправи.
- ▶ **Исклучете го електричниот алат од струја и/или извадете го сетот на батерии, ако се вади, пред да правите некакви прилагодувања, менувате дополнителна опрема или го складирате електричниот алат.** Со овие превентивни безбедносни мерки се намалува ризикот од случајно вклучување на електричниот алат.
- ▶ **Чувајте ги електричните алати подалеку од дофат на деца и не дозволувајте лицата кои не ракувале со електричниот алат или не се запознаени со ова**

упатство да работат со истиот. Електричните алати се опасни во рацете на необучени корисници.

- ▶ **Одржување на електрични алати и дополнителна опрема.** Проверете го порамнувањето или прицврстување на подвижните делови, спојот на деловите и сите други услови што може негативно да влијаат врз функционирањето на електричниот алат. Ако е оштетен, однесете го електричниот алат на поправка пред да го користите. Многу несреќи се предизвикани заради несоодветно одржување на електричните алати.
- ▶ **Острете и чистете ги алатите за сечење.** Соодветно одржуваните ивици на алатите за сечење помалку се виткаат и полесно се контролираат.
- ▶ **Електричниот алат, дополнителната опрема, деловите и др., користете ги во согласност со ова упатство, внимавајте на работните услови и работата која ја вршите.** Користењето на електричниот алат за други намени може да доведе до опасни ситуации.
- ▶ **Рачките и површините за држење одржувајте ги суви, чисти и неизмастени.** Рачките и површините за држење што се лизгаат не овозможуваат безбедно ракување и контрола на алатот во непредвидливи ситуации.

Сервисирање

- ▶ **Електричниот алат сервисирајте го кај квалификувано лице кое користи само идентични резервни делови.** Со ова се овозможува безбедно одржување на електричниот алат.

Безбедносни напомени за мешалка

- ▶ **Држете го алатот за рачките со двете раце.** Губење на контрола може да предизвика телесни повреди.
- ▶ **Обезбедете доволна вентилација при мешање на запаливи материјали, за да избегнете каква било опасност.** Пареата што ќе се создаде може да ја вдишете, или да се запали од искрите што ги произведува електричниот апарат.
- ▶ **Не мешајте храна.** Електричните алати и нивната опрема не се наменети за преработка на храна.
- ▶ **Каблите држете ги подалеку од работната површина.** Кабелот може да се заплетка во садот на мешалката.
- ▶ **Уверете се дека садот на мешалката е добро прицврстен.** Садот што не е добро прицврстен може ненадејно да се придвижи.
- ▶ **Уверете се дека нема да се истури течност врз кукиштето на електричниот алат.** Доколку навлезе течност во алатот, може да го оштети, или да доведе до струен удар.
- ▶ **Следете ги упатствата и предупредувањата за материјалот што се меша.** Материјалот што се меша може да биде штетен.
- ▶ **Доколку електричниот алат падне во материјалот што се меша, веднаш исклучете го алатот од струја,**

и однесете го на проверка кај овластено лице. Доколку пробате да го извадите алатот од материјалот без да го исклучите од струја, тоа може да доведе до струен удар.

- ▶ **Не посегнувајте во садот со раце, и не вметнувајте други предмети за време на мешањето.** Дотирот со садот за мешање може да доведе до сериозни повреди.
- ▶ **Стартувајте и работете со алатот само доколку истиот е внатре во садот за мешање.** Садот за мешање може да се искриви или неконтролирано да се заврти.
- ▶ **Не обработувајте експлозивни супстанции (на пр. лесно запаливи растворувачи).** Електричните уреди создаваат искри, што може да ја запалат настанатата пара.
- ▶ **Следете ги упатствата и напоените за предупредување во сертификатот за безбедност на материјалот што се меша.** Материјалот што се меша може да биде опасен по здравјето.
- ▶ **Не го користете електричниот уред на потпирач.** Електричниот уред не е дозволен за стационарно работење.

Опис на производот и перформансите



Прочитајте ги сите безбедносни напомени и упатства. Грешките настанати како резултат од непридржување до безбедносните напомени и упатства може да предизвикаат електричен удар, пожар и/или тешки повреди.

Внимавајте на сликите во предниот дел на упатството за користење.

Употреба со соодветна намена

Електричниот алат е наменет за мешање на прашкасти градежни материјали како малтер, гипс, лепило, како и бои што не содржат раствор, лакови и слични супстанции.

Илустрација на компоненти

Нумерирањето на сликите со компоненти се однесува на приказот на електричниот алат на графичката страница.

- (1) Прекинувач за избор на брзина (GRW 18-2 E)
- (2) Блокада при вклучување на прекинувачот за вклучување/исклучување
- (3) Прекинувач за вклучување/исклучување
- (4) Погоноско вратило
- (5) Корпа за мешање^{a)}
- (6) Рачка (изолирана површина на рачката)

a) Илустрираната или опишана опрема не е дел од стандардниот обем на испорака. Целосната опрема може да ја најдете во нашата Програма за опрема.

Технички податоци

Мешалка		GRW 12 E	GRW 18-2 E
Број на дел/артикул		3 601 AA7 0..	3 601 AA8 0..
Номинална јачина	W	1200	1600
Излезна моќност	W	780	1170
Механички избор на брзини		-	●
Број на вртежи во празен од			
- 1. брзина	min ⁻¹	0-1000	0-450
- 2. брзина	min ⁻¹	-	0-1050
Номинален број на вртежи			
- 1. брзина	min ⁻¹	0-620	0-250
- 2. брзина	min ⁻¹	-	0-580
Номинален вртежен момент			
- 1. брзина	Nm	12	45
- 2. брзина	Nm	-	19
Прифат на алатот		M14	M14
Максимален дијаметар на корпата за мешање	mm	140	180
Тежина согласно EPTA-Procedure 01:2014	kg	5,3	7,2

Мешалка	GRW 12 E	GRW 18-2 E
Класа на заштита	□ / II	□ / II

Податоците важат за номинален напон [U] од 230 V. Овие податоци може да отстапуваат при различни напони, во зависност од изведбата во односната земја.

Информации за бучава/вибрации

	GRW 12 E	GRW 18-2 E
--	----------	------------

Вредностите за емисија на бучава се одредуваат согласно **EN 62841-2-10**.

Нивото на звук на електричниот алат оценето со A, типично изнесува

Звучен притисок	dB(A)	91	91
Звучна јачина	dB(A)	102	102
Несигурност K	dB	3	3

Носете заштита за слухот!

Вкупните вредности на вибрации a_h (векторски збир на три насоки) и несигурност K дадени се во согласност со **EN 62841-2-10**:

a_h	m/s^2	3,0	3,5
K	m/s^2	1,5	1,5

Нивото на вибрации наведено во овие упатства и вредноста на емисијата на бучава се измерени според мерни постапки и можат да се користат за споредба меѓу електрични алати. Исто така може да се прилагоди за предвремена процена на нивото на вибрации и емисијата на бучава.

Наведеното ниво на вибрации и вредноста на емисијата на бучава ги претставуваат главните примени на електричниот алат. Доколку електричниот алат се користи за други примени, алатот што се вметнува отстапува од нормите или недоволно се одржува, нивото на вибрации и вредноста на емисијата на бучава можат да отстапуваат. Ова може значително да го зголеми нивото на вибрации и емисијата на бучава во целокупниот период на работење.

За прецизно одредување на нивото на вибрации и емисијата на бучава, треба да се земе предвид периодот во кој уредот е исклучен или работи, а не во моментот кога е во употреба. Ова може значително да го намали нивото на вибрации и емисијата на бучава во целокупниот период на работење.

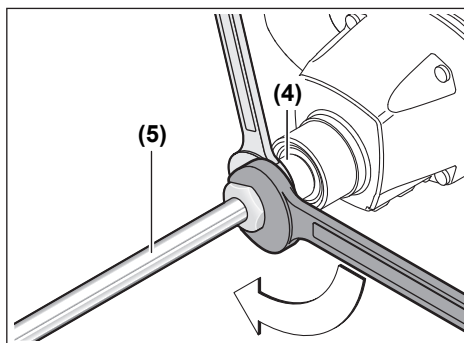
Утврдете ги дополнителните мерки за безбедност за заштита на корисникот од влијанието од вибрациите, како на пр.: одржување на електричните алати и алатите за вметнување, одржување на топлината на дланките, организирање на текот на работата.

Монтажа

- Пред било каква интервенција на електричниот алат, извлекете го струјниот приклучок од ѕидната дозна.

Промена на алат

Корпа за мешање со M14-надворешен навој



Завртете ја корпата за мешање (5) на погонското вратило (4). Држете го погонското вратило (4) со вилушкест клуч (GRW 12 E: ширина на клучот 22 mm, GRW 18-2 E: ширина на клучот 24 mm), и зацврстете ја корпата за мешање со втор вилушкест клуч (ширина на клучот 22 mm или 24 mm) (5).

Демонтажата на корпата за мешање ќе ја извршите по обратен редослед.

Употреба

Ставање во употреба

- Внимавајте на електричниот напон! Напонот на изворот на струја мора да одговара на оној кој е наведен на спецификационата плочка на електричниот уред. Електричните алати означени со 230 V исто така може да се користат и на 220 V.

Правта, на пр. минералната прав може да биде штетна по здравјето. Допирањето или вдишувањето на таквата прав може да предизвика алергиски реакции и/или заболувања на дишните патишта на корисникот или лицата во околината.

Материјалите што содржат азбест смеат да бидат обработувани само од страна на стручни лица.

- Погрижете се за добра проветреност на работното место.
- Се препорачува носење на маска за заштита при вдишувањето со класа на филтер P2.

Внимавајте на важечките прописи на Вашата земја за материјалот кој го обработувате.

Механички избор на брзини (GRW 18-2 E)

- ▶ **Прекинувачот за избор на брзини активирајте го само доколку електричниот алат е во состојба на мирување.**

Притиснете го прекинувачот за избор на брзина (1) навнатре и турнете го додека не се вклопи.

Со прекинувачот за избор на брзини (1) може да изберете 2 брзини.



Брзина I:

Низок обем на број на вртежи; за работење со дијаметар на корпата за мешање до 180 mm.



Брзина II:

Висок обем на број на вртежи; за работење со дијаметар на корпата за мешање 140 mm.

Доколку прекинувачот за менување брзини (1) не може да се притисне до крај кога е во состојба на мирување, свртете го малку погонското вратило со корпата за мешање.

Вклучување/исклучување

За **ставање во употреба** на електричниот алат најпрво активирајте ја блокадата при вклучување (2), и потоа притиснете го прекинувачот за вклучување/исклучување (3) и држете го притиснат.

Напомена: поради безбедносни причини, прекинувачот за вклучување/исклучување (3) не може да се блокира, туку мора постојано да се држи притиснат за време на работата.

За да го **исклучите** електричниот алат, отпуштете го прекинувачот за вклучување/исклучување (3).

Поставување на број на вртежи

Бројот на вртежите на вклучениот електричен алат може да го регулирате бесстепенно, во зависност од тоа колку подалеку ќе го притиснете прекинувачот за вклучување/исклучување (3).

Со нежно притискање на прекинувачот за вклучување/исклучување (3) се постигнува мал број на вртежи. Со зголемување на притисокот се зголемува и бројот на вртежи.

Работни инструкции за мешање

- ▶ **Не го користете електричниот уред на потпирач.**

Електричниот уред не е дозволен за стационарно работење.

- ▶ **Избегнувајте да ја распрскувате смесата.** Инаку може да се лизнете и да ја изгубите контролата над електричниот апарат.

- ▶ **Избегнувајте континуирана работа на електричниот алат со намален број на вртежи.** Инаку може да се прегрее моторот на електричниот апарат.

Изборот на корпа за мешање зависи од смесата.

За смесите со ниска вискозност, како на пр. дисперзивни бои, лакови, лепила, лиени маси, цементни каша, користете корпа за мешање со лева спирала. Во корпата за мешање со лева спирала, материјалот се меша од горе надолу. Корпата за мешање се притиска нагоре. Смесата со ниска вискозност се меша со малку прскање.

За смеси со висока вискозност како на пр. гипс за завршни работи, бетон, цемент, естрих, шпактел маса, епоксидна смола користете корпа за мешање со десна спирала. Во корпата за мешање со десна спирала, материјалот се меша од долу нагоре. Корпата за мешање се врти во смесата. Смесата со висока вискозност оптимално се промешува.

За време на работата движете го електричниот алат горе-долу. По употребата, исчистете ја корпата за мешање.

- ▶ **Складирајте го електричниот алат на безбедно место.** Наместете го така да не може да паѓа. Инаку електричниот алат може да се оштети.

Одржување и сервис

Одржување и чистење

- ▶ **Пред било каква интервенција на електричниот алат, извлечете го струјниот приклучок од ѕидната дозна.**
- ▶ **Одржувајте ги чисти електричниот алат и отворите за проветрување, за да може добро и безбедно да работите.**

Доколку е потребно користење на приклучен кабел, тогаш набавете го од **Bosch** или специјализирана продавница за **Bosch**-електрични алати, за да избегнете загрозување на безбедноста.

Сервисна служба и совети при користење

Сервисната служба ќе одговори на Вашите прашања во врска со поправката и одржувањето на Вашиот производ како и резервните делови. Ознаки за експлозија и информации за резервните делови исто така ќе најдете на: www.bosch-pt.com

Тимот за советување при користење на Bosch ќе ви помогне доколку имате прашања за нашите производи и опрема.

За сите прашања и нарачки на резервни делови, Ве молиме наведете го 10-цифрениот број од спецификационата плочка на производот.

Северна Македонија

Д.Д.Електрик

Сава Ковачевиќ 47Њ, број 3

1000 Скопје

Е-пошта: dimce.dimcev@servis-bosch.mk

Интернет: www.servis-bosch.mk

Тел./факс: 02/ 246 76 10

Моб.: 070 595 888

Д.П.Т.У "РОЈКА"

Јани Лукровски бб; Т.Ц Автокоманда локал 69

1000 Скопје

Е-пошта: servisrojka@yahoo.com

Тел: +389 2 3174-303

Моб: +389 70 388-520, -530

Дополнителни адреси на сервиси може да најдете под:

www.bosch-pt.com/serviceaddresses

Отстранување

Електричните алати, опремата и амбалажите треба да се отстранат на еколошки прифатлив начин.



Не ги фрлајте електричните алати во домашната канта за отпадоци!

Само за земјите од ЕУ:

Според Европската регулатива 2012/19/EU за електрични и електронски уреди и нивната имплементација во националното право, електричните алати што се вон употреба мора одделно да се собираат и да се рециклираат на еколошки прифатлив начин.

Доколку се отстрануваат неправилно, електричната и електронската опрема може да имаат штетни влијанија врз животната средина и здравјето на луѓето поради можното присуство на опасни материји.

Srpski

Bezbednosne napomene

Opšte sigurnosne napomene za električne alate

UPOZORENJE Pročitajte **sva sigurnosna upozorenja, uputstva, ilustracije i specifikacije isporučene uz ovaj električni alat**. Propusti u pridržavanju svih dole navedenih uputstava mogu imati za posledicu električni udar, požar i/ili teške povrede.

Čuvajte sva upozorenja i uputstva za buduću upotrebu.

Pojam „električni alat“ upotrebljen u upozorenjima odnosi se na električne alate sa pogonom na struju (sa kablom) i na električne alate sa akumulatorskim pogonom (bez kabla).

Sigurnost radnog područja

► **Držite vaše radno područje čisto i dobro osvetljeno.**

Nered ili neosvetljena radna područja mogu voditi nesrećama.

► **Ne radite sa električnim alatom u okolini ugroženoj eksplozijom, u kojoj se nalaze zapaljive tečnosti, gasovi ili prašina.** Električni alati stvaraju varnice koje mogu zapaliti prašinu ili isparenja.

► **Držite podalje decu i druge osobe za vreme korišćenja električnog alata.** Stvari koje vam odvrtaču pažnju mogu dovesti do gubitka kontrole.

Električna sigurnost

► **Priključni utikač električnog alata mora odgovarati utičnici. Utikač ne sme nikako da se menja. Ne upotrebljavajte adaptere utikača zajedno sa električnim alatima zaštićenim uzemljenjem.**

Nemodifikovani utikači i odgovarajuće utičnice smanjuju rizik od električnog udara.

► **Izbegavajte kontakt telom sa uzemljenim površinama kao što su cevi, radijatori, šporeti i frižideri.** Postoji povećani rizik od električnog udara ako je vaše telo uzemljeno.

► **Držite električni alat što dalje od kiše ili vlage.** Prodor vode u električni alat povećava rizik od električnog udara.

► **Kabl ne koristite u druge svrhe. Nikada ne koristite kabl za nošenje električnog alata, ne vucite ga i ne izvlačite ga iz utičnice. Držite kabl dalje od vreline, ulja, oštih ivica ili pokretnih delova.** Oštećeni ili umršeni kablovi povećavaju rizik od električnog udara.

► **Ako sa električnim alatom radite na otvorenom, upotrebljavajte samo produžne kablove koji su pogodni za upotrebu na otvorenom.** Upotreba kabla pogodnog za upotrebu na otvorenom smanjuje rizik od električnog udara.

► **Ako ne možete da izbegnete rad sa električnim alatom u vlažnoj okolini, koristite zaštitni uređaj diferencijalne struje (RCD).** Upotreba zaštitnog uređaja diferencijalne struje smanjuje rizik od električnog udara.

Sigurnost osoblja

- ▶ **Budite pažljivi, pazite na to šta radite i postupajte razumno tokom rada sa vašim električnim alatom. Ne koristite električni alat ako ste umorni ili pod uticajem droge, alkohola ili lekova.** Momenat nepažnje kod upotrebe električnog alata može rezultirati ozbiljnim povredama.
- ▶ **Nosite ličnu zaštitnu opremu. Uvek nosite zaštitne naočare.** Nošenje zaštitne opreme, kao što je maska za prašinu, sigurnosne cipele koje ne kližu, zaštitni šlem ili zaštita za sluh, zavisno od vrste i upotrebe električnog alata, smanjuje rizik od povreda.
- ▶ **Izbegavajte nenamerno puštanje u rad. Uverite se da je električni alat isključen, pre nego što ga priključite na struju i/ili na akumulator, uzmete ga ili nosite.** Nošenje električnog alata sa prstom na prekidaču ili priključivanje na struju uključenog električnog alata vodi do nesreće.
- ▶ **Uklonite bilo kakve ključeve za podešavanje ili ključeve za zavrtnjeve, pre nego što uključite električni alat.** Ostavljanje ključa za zavrtnjeve ili ključa prikačenog na rotirajući deo električnog alata može rezultirati ličnom povredom.
- ▶ **Izbegavajte neprirodno držanje tela. Pobrinite se uvek da stabilno stojite i u svako doba održavajte ravnotežu.** Ovo omogućava bolje upravljanje električnim alatom u neočekivanim situacijama.
- ▶ **Nosite pogodnu odeću. Ne nosite široku odeću ili nakit. Držite kosu i odeću dalje od pokretnih delova.** Pokretni delovi mogu zahvatiti široku odeću, nakit ili dugu kosu.
- ▶ **Ako mogu da se montiraju uređaji za usisavanje i skupljanje prašine, uverite se da li su priključeni i upotrebljeni kako treba.** Usisavanje prašine može smanjiti rizike koji su povezani sa prašinom.
- ▶ **Ne dozvolite da pouzdanje koje ste stekli čestom upotrebom alata utiče na to da postanete neoprezni i da zanemarite sigurnosne principe za upotrebu alata.** Neoprezno delovanje može prouzrokovati teške povrede u deliću sekunde.

Upotreba i briga o električnim alatima

- ▶ **Ne preopterećujte aparat. Upotrebljavajte električni alat koji je pogodan za vaš zadatak.** Odgovarajući električni alat radi bolje i sigurnije tempom za koji je projektovan.
- ▶ **Ne koristite električni alat čiji je prekidač u kvaru.** Svaki električni alat koji se ne može kontrolisati prekidačem je opasan i mora se popraviti.
- ▶ **Izvučite utikač iz utičnice i/ili izvadite akumulatorsku bateriju iz električnog alata, ukoliko je to moguće, pre nego što izvršite bilo kakva podešavanja, promenu pribora ili pre nego što uskladištite električni alat.** Takve preventivne sigurnosne mere smanjuju rizik od slučajnog pokretanja električnog alata.
- ▶ **Čuvajte nekorišćene električne alate izvan dometa dece i ne dozvoljavajte korišćenje alata osobama koje**

ne poznaju isti ili nisu pročitale ova uputstva. U rukama neobučениh korisnika električni alati postaju opasni.

- ▶ **Održavajte električni alat i pribor. Proverite da li pokretni delovi aparata besprekorno funkcionišu i da li su dobro povezani, da li su delovi možda polomljeni ili su tako oštećeni da je ugroženo funkcionisanje električnog alata. Pre upotrebe popravite alat ukoliko je oštećen.** Mnoge nesreće su prouzrokovane lošim održavanjem električnih alata.
- ▶ **Održavajte alate za sečenje oštre i čiste.** Sa adekvatno održanim alatom za sečenje sa ostrim sečivima manja je verovatnoća da će doći do zapinjanja i upravljanje je jednostavnije.
- ▶ **Upotrebljavajte električni alat, pribor, alate koji se umeću itd. prema ovim uputstvima. Obratite pažnju pritom na uslove rada i posao koji morate obaviti.** Upotreba električnog alata za namene drugačije od predviđenih može voditi opasnim situacijama.
- ▶ **Održavajte drške i prihvatne površine suvim, čistim i bez ostataka ulja ili masnoće.** Klizave drške ili prihvatne površine ne omogućavaju bezbedno rukovanje i upravljanje alatom u neočekivanim situacijama.

Servisiranje

- ▶ **Neka vam vaš električni alat popravljiva samo kvalifikovano osoblje, koristeći samo originalne rezervne delove.** Ovo će osigurati očuvanje bezbednosti električnog alata.

Sigurnosne napomene za mešalice

- ▶ **Držite alat sa obe ruke za drške koje su za to predviđene.** Gubitak kontrole može dovesti do povrede.
- ▶ **Obezbedite adekvatnu ventilaciju prilikom mešanja zapaljivih materijala, kako biste izbegli opasnu atmosferu.** Isparenja koja nastanu bi mogla da se udahnu ili zapale varnicama koje stvara električni alat.
- ▶ **Nemojte mešati hranu.** Električni alati i njihov pribor nisu namenjeni za obradu hrane.
- ▶ **Pazite da kabal ne bude u oblasti rada.** Kabal bi mogao da se uplete u korpu mešalice.
- ▶ **Vodite računa da posuda za mešanje bude postavljena stabilno i bezbedno.** Posuda koja nije dobro pričvršćena može da se neočekivano pomeri.
- ▶ **Vodite računa da tečnost ne prska po kućištu električnog alata.** Tečnost koja prodre u električni alat može da izazove oštećenje i dovede do električnog udara.
- ▶ **Pridržavajte se uputstava i upozorenja za materijal koji treba da mešate.** Materijal koji treba da mešate može biti štetan.
- ▶ **Ako električni alat upadne u materijal koji treba da mešate, odmah ga isključite i neka ga pregleda kvalifikovano osoblje.** Posezanje u korpu dok je alat još uvek uključen u napajanje može da dovede do električnog udara.

- ▶ **Dok mešate nemojte posezati rukama u posudu za mešanje ili umetati bilo koji drugi predmet u nju.** Dodir sa korpom mešalice može da dovede do teške telesne povrede.
- ▶ **Alat pokrećite i gasite isključivo u posudi za mešanje.** Korpa za mešanje može da se iskrivi ili okreće nekontrolisano.
- ▶ **Ne obrađujte eksplozivne materijale (npr. lako zapaljive rastvarače).** Električni alati proizvode varnice koje mogu zapaliti isparenja koja nastaju.
- ▶ **Sledite uputstva i upozoravajuće napomene u specifikaciji za sigurnost (SDB) materijala koji se meša.** Materijal koji se meša može da bude štetan po zdravlje.
- ▶ **Električni alat nemojte da koristite u stalku.** Električni alat nije dozvoljen za stacionarnu upotrebu.

Opis proizvoda i primene



Pročitajte sve bezbednosne napomene i uputstva. Propusti u poštovanju bezbednosnih napomena i uputstava mogu da

prouzrokuju električni udar, požar i/ili teške povrede. Vodite računa o slikama u prednjem delu uputstva za rad.

Upotreba prema svrsi

Električni alat je zamišljen za mešanje građevinskih materijala u obliku praha kao što su gips, malter, lepak, kao i boje, lakovi i slične supstance koje ne sadrže rastvarače.

Prikazane komponente

Označavanje brojevima komponenti sa slika odnosi se na prikaz električnog alata na grafičkoj strani.

- (1) Prekidač za izbor brzine (GRW 18-2 E)
 - (2) Blokada uključivanja prekidača za uključivanje/isključivanje
 - (3) Prekidač za uključivanje/isključivanje
 - (4) Pogonsko vreteno
 - (5) Korpa za mešanje^{a)}
 - (6) Drška (izolirana površina za držanje)
- a) **Prikazani ili opisani pribor ne spada u standardno pakovanje. Kompletan pribor možete da nadete u našem programu pribora.**

Tehnički podaci

Mešalica		GRW 12 E	GRW 18-2 E
Broj artikla		3 601 AA7 0..	3 601 AA8 0..
Nominalna ulazna snaga	W	1200	1600
Izlazna snaga	W	780	1170
Mehanički izbor brzine		–	●
Broj obrtaja u praznom hodu			
– 1. brzina	min ⁻¹	0–1000	0–450
– 2. brzina	min ⁻¹	–	0–1050
Nominalni broj obrtaja			
– 1. brzina	min ⁻¹	0–620	0–250
– 2. brzina	min ⁻¹	–	0–580
Nominalni obrtni momenat			
– 1. brzina	Nm	12	45
– 2. brzina	Nm	–	19
Prihvatač za alat		M14	M14
Maksimalan prečnik korpe za mešanje	mm	140	180
Težina u skladu sa EPTA-Procedure 01:2014	kg	5,3	7,2
Klasa zaštite		□/II	□/II

Podaci važe za nominalne napone [U] od 230 V. Kod napona koji odstupaju i izvođenja specifičnih za zemlje ovi podaci mogu da variraju.

Informacije o šumovima/vibracijama

GRW 12 E

GRW 18-2 E

Vrednosti emisije buke utvrđene u skladu sa **EN 62841-2-10**.

Pod A klasifikovan nivo buke električnog alata po pravilu iznosi

		GRW 12 E	GRW 18-2 E
Nivo zvučnog pritiska	dB(A)	91	91
Nivo zvučne snage	dB(A)	102	102
Nesigurnost K	dB	3	3
Nosite zaštitu za sluh!			
Ukupne vrednosti vibracije a_h (vektorski zbir tri pravca) i nesigurnost K utvrđeni u skladu sa EN 62841-2-10 :			
a_h	m/s^2	3,0	3,5
K	m/s^2	1,5	1,5

Nivo vibracija i vrednosti emisije buke, koji su navedeni u ovim uputstvima, su izmereni prema standardizovanom mernom postupku i mogu se koristiti za međusobno poređenje električnih alata. Pogodni su i za privremenu procenu emisije vibracije i buke.

Navedeni nivo vibracija i vrednost emisije buke predstavljaju realnu upotrebu električnog alata. Međutim, ako se električni alat upotrebljava za druge namene, sa drugim umetnim alatima ili ako se nedovoljno održava, može doći do odstupanja nivoa vibracija i vrednosti emisije buke. Ovo može u značajnoj meri povećati emisiju vibracija i buke tokom celokupnog perioda korišćenja.

Za tačnu procenu emisije vibracija i buke trebalo bi uzeti u obzir i vreme u kojem je uređaj isključen ili u situaciji da radi, ali nije zaista u upotrebi. Ovo može značajno redukovati emisije vibracija i buke tokom celokupnog perioda korišćenja.

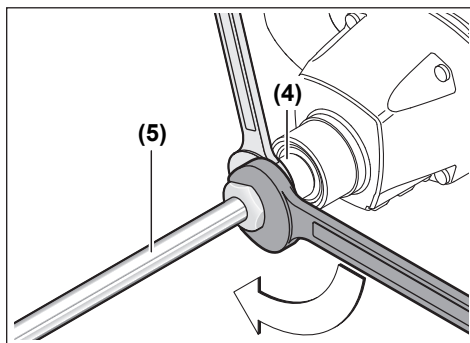
Utvrđite dodatne sigurnosne mere radi zaštite korisnika od delovanja vibracija kao na primer: održavanje električnog alata i umetnog alata, održavanje toplih ruku, organizacija radnih postupaka.

Montaža

- **Izvućite pre svih radova na električnom alatu mrežni utikač iz utičnice.**

Promena alata

Korpa za mešanje sa spoljašnjim navojem M14



Zavrните korpu za mešanje (5) u pogonsko vreteno (4).
Pridržavajte pritom pogonsko vreteno (4) pomoću

viljuškastog ključa (GRW 12 E: širina ključa 22 mm, GRW 18-2 E: širina ključa 24 mm), i pritegnite drugim viljuškastim ključem (širina ključa 22 mm ili 24 mm) korpu za mešanje (5).

Demontaža korpe za mešanje vrši se obrnutim redosledom.

Režim rada

Puštanje u rad

- **Obratite pažnju na napon mreže! Napon strujnog izvora mora biti usaglašen sa podacima na tipskoj tablici električnog alata. Električni alati označeni sa 230 V mogu da rade i sa 220 V.**

Prašine, na primer mineralne prašine mogu biti štetne po zdravlje. Dodir ili udisanje prašine mogu izazvati alergijske reakcije i/ili oboljenja disajnih puteva radnika ili osoba koje se nalaze u blizini.

Sa materijalom koji sadrži azbest smeju raditi samo stručnjaci.

- Pobrinite se da radno mesto bude dobro provetreno.
- Preporučuje se da se nosi zaštitna maska za disanje sa klasom filtera P2.

Obratite pažnju na propise koji važe u vašoj zemlji za materijale koje treba obrađivati.

Mehanički izbor brzine (GRW 18-2 E)

- **Prekidač za biranje brzina aktivirajte samo kada električni alat miruje.**

Utisnite prekidač za biranje brzina (1) i gurajte ga dok ne aretira.

Pomoću prekidača za izbor brzine (1) možete prethodno da izaberete 2 opsega broja obrtaja.



Brzina I:

Niže područje obrtaja; za radove do preseka korpe za mešanje 180 mm.



Brzina II:

Više područje obrtaja; za radove do prečnika korpice za mešanje 140 mm.

Ako prekidač za biranje brzine **(1)** prilikom mirovanja ne možete da gurnete do graničnika, malo obrnite vreteno pogona sa korpom za mešanje.

Uključivanje/isključivanje

Za **puštanje u rad** električnog alata prvo aktivirajte blokadu uključivanja **(2)**, pritisnite zatim prekidač za uključivanje/isključivanje **(3)** i držite ga pritisnutim.

Napomena: Iz sigurnosnih razloga, prekidač za uključivanje/isključivanje **(3)** se ne može blokirati, nego mora stalno da bude pritisnut tokom rada.

Da biste **isključili** električni alat, pustite prekidač za uključivanje/isključivanje **(3)**.

Podešavanje broja obrtaja

Broj obrtaja uključenog električnog alata možete regulisati kontinualno, zavisno od toga koliko ste pritisnuli prekidač za uključivanje/isključivanje **(3)**.

Lagan pritisak na prekidač za uključivanje/isključivanje **(3)** rezultira niskim brojem obrtaja. Ako se pojača pritisak, povećava se broj obrtaja.

Napomene za rad tokom mešanja

- ▶ **Električni alat nemojte da koristite u stalku.** Električni alat nije dozvoljen za stacionarnu upotrebu.
- ▶ **Izbegavajte prskanje materijala koji mešate.** Možete inače da se okliznete i izgubite kontrolu nad električnim alatom.
- ▶ **Izbegavajte trajan režim rada električnog alata sa smanjenim brojem obrtaja.** U suprotnom bi mogao da se pregrije motor električnog alata.

Izbor korpice za mešanje zavisi od proizvoda koji se meša.

Ako proizvod koji se meša ima nisku viskoznost, kao npr. disperziona boja, lakovi, lepkovi, masa za livenje, cementno blato, upotrebljavajte korpice za mešanje sa levom spiralom. U korpici za mešanje sa levom spiralom materijal se transportuje odozgo nadole. Korpica za mešanje se pritiska nagore. Proizvod za mešanje niske viskoznosti se meša uz neznatno prskanje.

Ako proizvod koji se meša ima visoku viskoznost, kao npr. gotov malter, beton, cement, estrih, masa za gletovanje, epoksidna smola, upotrebljavajte korpice za mešanje sa desnom spiralom. U korpici za mešanje sa desnom spiralom materijal se transportuje odozdo nagore. Korpica za mešanje uranja u mešani proizvod. Proizvod koji se meša sa visokom viskoznosti se optimalno izmeša.

U radu pokrećite električni alat gore-dole. Korpice za mešanje očistite posle upotrebe.

- ▶ **Električni alat skladištite na sigurnom mestu.** Pobrinite se za to da ne može da padne. Električni alat se može inače oštetiti.

Održavanje i servis

Održavanje i čišćenje

- ▶ **Izvućite pre svih radova na električnom alatu mrežni utikač iz utičnice.**
- ▶ **Držite električni alat i proreze za ventilaciju čiste, da bi dobro i sigurno radili.**

Ako je neophodna zamena priključnog voda, onda to mora da izvede **Bosch** ili ovlašćena servisna služba za **Bosch** električne alate, kako biste izbegli ugrožavanje bezbednosti.

Servis i saveti za upotrebu

Servis odgovara na vaša pitanja u vezi sa popravkom i održavanjem vašeg proizvoda kao i u vezi sa rezervnim delovima. Šematske prikaze i informacije u vezi rezervnih delova naći ćete i pod: **www.bosch-pt.com**
Bosch tim za konsultacije vam rado pomaže tokom primene, ukoliko imate pitanja o našim proizvodima i njihovom priboru.

Molimo da kod svih pitanja i naručivanja rezervnih delova neizostavno navedete broj artikla sa 10 brojčanih mesta prema tipskoj pločici proizvoda.

Srpski

Bosch Elektroservis
Dimitrija Tucovića 59
11000 Beograd
Tel.: +381 11 644 8546
Tel.: +381 11 744 3122
Tel.: +381 11 641 6291
Fax: +381 11 641 6293
E-Mail: office@servis-bosch.rs
www.bosch-pt.rs

Dodatne adrese servisa pogledajte na:

www.bosch-pt.com/serviceaddresses

Uklanjanje đubreta

Električni alati, pribor i pakovanja treba reciklirati na ekološki prihvatljiv način.



Ne bacajte električni alat u kućni otpad!

Samo za EU-zemlje:

Prema evropskim smernicama 2012/19/EU o starim električnim i elektronskim uređajima i njihovim pretvaranju u nacionalno dobro ne moraju više upotrebljivi električni pribori da se odvojeno sakupljaju i odvoze nekoj regeneraciji koja odgovara zaštititi čovekove okoline.

Ukoliko se elektronski i električni uređaji otklone u otpad na neispravan način, moguće opasne materije mogu da imaju štetno dejstvo na životnu sredinu i zdravlje ljudi.

Slovenščina

Varnostna opozorila

Splošna varnostna navodila za električna orodja

⚠ OPOZORILO Preberite vsa varnostna opozorila, navodila, ilustracije in specifikacije, ki so priložene temu električnemu orodju. Če spodaj navedenih napotkov ne upoštevate, lahko pride do električnega udara, požara in/ali težke poškodbe.

Vsa opozorila in napotke shranite, ker jih boste v prihodnje še potrebovali.

Pojem električno orodje, ki se pojavlja v nadaljnjem besedilu, se nanaša na električna orodja z električnim pogonom (z električnim kablom) in na akumulatorska električna orodja (brez električnega kabla).

Varnost na delovnem mestu

- ▶ **Delovno mesto naj bo vedno čisto in dobro osvetljeno.** Nered in neosvetljena delovna mesta povečajo možnost nezgod.
- ▶ **Električnega orodja ne uporabljajte v okolju, v katerem lahko pride do eksplozij (prisotnost vnetljivih tekočin, plinov ali prahu).** Električna orodja povzročajo iskre, zaradi katerega se lahko prah ali hlapi vnamejo.
- ▶ **Ko uporabljate električno orodje, poskrbite, da v bližini ni otrok ali drugih oseb.** Odvrčanje pozornosti lahko povzroči izgubo nadzora nad orodjem.

Električna varnost

- ▶ **Priključni vtič električnega orodja se mora prilegati vtičnici.** Spreminjanje vtiča na kakršen koli način ni dovoljeno. Pri ozemljenih električnih orodjih ne uporabljajte adapterskih vtičev. Nespremenjeni vtiči in ustrezne vtičnice zmanjšujejo tveganje električnega udara.
- ▶ **Izogibajte se telesnemu stiku z ozemljenimi površinami, kot so na primer cevi, grelci, hladilniki in pašniki.** Tveganje električnega udara je večje, če je vaše telo ozemljeno.
- ▶ **Prosimo, da napravo zavarujete pred dežjem ali vlago.** Vdor vode v električno orodje povečuje tveganje za električni udar.
- ▶ **Kabel uporabljajte pravilno.** Kabel zavarujte pred vročino, oljem, ostrimi robovi ali premikajočimi se deli. Poškodovani ali zapleteni kabli povečujejo tveganje električnega udara.
- ▶ **Kadar uporabljate električno orodje zunaj, uporabljajte samo kabelske podaljške, ki so primerni za delo na prostem.** Uporaba kabelskega podaljška, ki je primeren za delo na prostem, zmanjšuje tveganje za električni udar.
- ▶ **Če je uporaba električnega orodja v vlažnem okolju neizogibna, uporabljajte stikalno zaščito pred kvarnim tokom.** Uporaba zaščitnega stikala zmanjšuje tveganje električnega udara.

Osebna varnost

- ▶ **Bodite pozorni, pazite kaj delate ter se dela z električnim orodjem lotite z razumom. Ne uporabljajte električnega orodja, če ste utrujeni oziroma če ste pod vplivom mamil, alkohola ali zdravil.** Trenutek nepazljivosti pri uporabi električnega orodja je lahko vzrok za resne telesne poškodbe.
 - ▶ **Uporabljajte osebno zaščitno opremo. Vedno uporabljajte zaščito za oči.** Z uporabo zaščitne opreme, kot so protiprašna maska, varnostni čevlji, ki ne drsijo, čelada ali zaščita za sluh, v ustreznih okoliščinah zmanjšate nevarnost poškodb.
 - ▶ **Preprečite nenameren vklop orodja. Pred priključitvijo električnega orodja na električno omrežje in/ali na akumulatorsko baterijo in pred dviganjem ali nošenjem se prepričajte, da je električno orodje izklopljeno.** Če električno orodje nosite in imate pri tem prst na stikalu ali pa orodje napajate, ko je stikalo v položaju za vklop, lahko pride do nesreče.
 - ▶ **Odstranite vse ključe in izvijače za prilagajanje orodja, preden orodje vključite.** Ključ ali izvijač, ki ga ne odstranite z vrtečega se dela električnega orodja, lahko povzroči telesne poškodbe.
 - ▶ **Ne precenjujte svojih sposobnosti. Ves čas trdno stojite in vzdržujte ravnovesje.** To omogoča boljši nadzor nad električnim orodjem v nepričakovanih situacijah.
 - ▶ **Bodite primerno oblečeni. Ne nosite ohlapnih oblačil ali nakita. Las in oblačil ne približujte premikajočim se delom.** Ohlapna oblačila, nakit ali dolgi lasje se lahko ujamejo v premikajoče se dele.
 - ▶ **Če imate na voljo naprave za priklop sesalnika za prah ali zbiralnih posod, se prepričajte, da so te ustrezno priključene.** Uporaba sistema za zbiranje prahu lahko zmanjša nevarnosti, povezane s prahom.
 - ▶ **Naj seznanjenost z orodjem, ki jo pridobite s pogosto uporabo, ne bo razlog za to, da postanete lahkomišeln in ignorirate varnostna načela.** V delčku sekunde lahko nepozorno dejanje pripelje do hude poškodbe.
- #### Uporaba in vzdrževanje električnega orodja
- ▶ **Električnega orodja ne preobremenjujte. Za delo uporabite ustrezno električno orodje.** Pravo električno orodje bo delo opravilo bolje in varneje, in sicer s hitrostjo, za katero je bilo oblikovano.
 - ▶ **Električnega orodja ne uporabljajte, če ga s stikalom ne morete vklopiti in izklopiti.** Vsako električno orodje, ki ga ni mogoče nadzirati s stikalom, je nevarno in ga je treba popraviti.
 - ▶ **Izvlcite vtič iz vtičnice in/ali odstranite akumulatorsko baterijo, če je le mogoče, in odstranite ter shranite pribor, še preden se lotite popravila orodja.** Ti preventivni varnostni ukrepi zmanjšajo tveganje za nenamerni zagon aparata.
 - ▶ **Ko električnih orodij ne uporabljate, jih shranite izven dosega otrok. Osebam, ki orodja ne poznajo ali niso**

prebrale teh navodil za uporabo, orodja ne dovolite uporabljati. Električna orodja so nevarna, če jih uporabljajo neizkušene osebe.

- ▶ **Vzdržujte električna orodja in pribor. Prepričajte se, da so premikajoči se deli pravilno poravnani in da se ne zatikajo ter da deli niso polomljeni. Prav tako preverite, ali je na orodju še kaj drugega, kar bi lahko vplivalo na njegovo delovanje. Če je električno orodje poškodovano, mora biti pred uporabo popravljeno.** Slabo vzdrževana električna orodja so vzrok za mnoge nezgode.
- ▶ **Rezalna orodja naj bodo vedno ostra in čista.** Skrbno negovana rezalna orodja z ostrimi robovi se manj zatikajo in so lažje vodljiva.
- ▶ **Električna orodja, pribor, vsadna orodja in podobno uporabljajte v skladu s temi navodili. Pri tem upoštevajte delovne pogoje in dejavnost, ki jo boste opravljali.** Uporaba električnih orodij v namene, ki so drugačni od predpisanih, lahko privede do nevarnih situacij.
- ▶ **Ročaji in površine za prijemanje naj bodo suhe, čiste in brez olja ali maščobe.** Gladki ročaji in površine za prijemanje ne omogočajo varne uporabe in nadzora orodja v nepričakovanih situacijah.

Servisiranje

- ▶ **Vaše električno orodje naj popravlja samo usposobljeno strokovno osebje, ki naj pri tem uporabi zgolj originalne rezervne dele.** S tem boste zagotovili, da bo orodje varno za uporabo.

Varnostna opozorila za mešalnike

- ▶ **Orodje z obema rokama držite za temu namenjena ročaja.** Izguba nadzora lahko povzroči telesne poškodbe.
- ▶ **Pri mešanju vnetljivih materialov poskrbite za zadostno prezračevanje, da preprečite nastanek nevarnega ozračja.** Sicer lahko pride do vdihavanja hlapov, ki pri tem nastanejo, ali pa lahko iskre, ki nastanejo zaradi električnega orodja, povzročijo vžig hlapov.
- ▶ **Ne mešajte živil.** Električna orodja in njihov pribor niso namenjeni za obdelavo živil.
- ▶ **Kabla ne približujte delovnemu območju.** Kabel se lahko zaplete v mešalo.
- ▶ **Zagotovite, da je posoda za mešanje čvrsta in varno pritrjena.** Če posoda ni primerno zavarovana, se lahko začne nepričakovano premikati.
- ▶ **Poskrbite, da s tekočino ne poškropite ohišja električnega orodja.** Tekočina, ki prodre v električno orodje, lahko povzroči škodo ali električni udar.

Tehnični podatki

Mešalnik	GRW 12 E	GRW 18-2 E	
Številka izdelka	3 601 AA7 0..	3 601 AA8 0..	
Nazivna moč	W	1200	1600

- ▶ **Upoštevajte navodila in opozorila za material za mešanje.** Material za mešanje je lahko škodljiv.
- ▶ **Če električno orodje pade v material za mešanje, električno orodje izključite in poskrbite, da ga pregleda usposobljeno strokovno osebje.** Če sežete v posodo, ko je električno orodje še priključeno na električno omrežje, lahko pride do električnega udara.
- ▶ **Z rokami ne segajte v posodo za mešanje in vanjo med mešanjem ne vstavljajte drugih predmetov.** Stik z mešalom lahko povzroči težje telesne poškodbe.
- ▶ **Orodje vklaplajte in izklaplajte samo v posodi za mešanje.** Mešalo se lahko upogne ali nenadzorovano zavrti.
- ▶ **Ne obdelujte snovi, ki lahko eksplodirajo (na primer lahkovnetljivih topil).** Električna orodja povzročajo iskrenje, ki lahko povzroči vžig nastajajoče pare.
- ▶ **Upoštevajte navodila in opozorila v varnostnem listu za material, ki ga mešate.** Material, ki ga mešate, lahko škodi zdravju.
- ▶ **Električnega orodja ne uporabljajte v stojalu.** Električno orodje ni primerno za stacionarno uporabo.

Opis izdelka in storitev



Preberite vsa varnostna opozorila in navodila. Neupoštevanje varnostnih opozoril in navodil lahko povzroči električni udar, požar in/ali hude poškodbe.

Upoštevajte slike na začetku navodil za uporabo.

Predvidena uporaba

Električno orodje je namenjeno za mešanje gradbenega materiala v obliki prahu, na primer malte, ometa in lepil ter barv, lakov in podobnih substanc, ki ne vsebujejo topil.

Komponente na sliki

Oštevilčenje komponent, ki so prikazane na sliki, se nanaša na prikaz električnega orodja na strani z grafiko.

- (1) Stikalo za izbiro stopnje hitrosti (GRW 18-2 E)
- (2) Zaklep stikala za vklop/izklop
- (3) Stikalo za vklop/izklop
- (4) Pogonsko vreteno
- (5) Mešalo^{a)}
- (6) Ročaj (izolirana oprijemalna površina)

a) **Prikazan ali opisan pribor ni del standardnega obsega dobave. Celoten pribor je del našega programa pribora.**

Mešalnik		GRW 12 E	GRW 18-2 E
Izhodna moč	W	780	1170
Mehanska izbira stopnje		-	●
Število vrtljajev v prostem teku			
- 1. stopnja	min ⁻¹	0-1000	0-450
- 2. stopnja	min ⁻¹	-	0-1050
Nazivno število vrtljajev			
- 1. stopnja	min ⁻¹	0-620	0-250
- 2. stopnja	min ⁻¹	-	0-580
Nazivni vrtilni moment			
- 1. stopnja	Nm	12	45
- 2. stopnja	Nm	-	19
Vpenjalni sistem		M14	M14
Največji premer mešalne košarice	mm	140	180
Teža v skladu z EPTA-Procedure 01:2014	kg	5,3	7,2
Razred zaščite pred el. udarom		□/II	□/II

Navedbe veljajo za nazivne napetosti [U] 230 V. Pri drugih napetostih in državno specifičnih izvedbah lahko te navedbe variirajo.

Podatki o hrupu/tresljajih

		GRW 12 E	GRW 18-2 E
Podatki o emisijah hrupa, pridobljeni v skladu s standardom EN 62841-2-10 .			
A-vrednotena raven hrupa za električno orodje običajno znaša			
Raven zvočnega tlaka	dB(A)	91	91
Raven zvočne moči	dB(A)	102	102
Negotovost K	dB	3	3
Uporabite zaščito za sluh!			
Skupne vrednosti tresljajev a_h (vektorska vsota treh smeri) in negotovost K so določene v skladu z EN 62841-2-10 :			
a_h	m/s ²	3,0	3,5
K	m/s ²	1,5	1,5

Vrednosti nivoja tresljajev in hrupa, podane v teh navodilih, so bile izmerjene v skladu s standardiziranim merilnim postopkom in se lahko uporabljajo za medsebojno primerjavo električnih orodij. Primerne so tudi za začasno oceno oddajanja tresljajev in hrupa.

Naveden nivo tresljajev in hrupa je določen na osnovi glavnih načinov uporabe električnega orodja. Pri uporabi orodja v drugačne namene, z drugačnimi nastavki ali pri nezadostnem vzdrževanju lahko nivo hrupa in tresljajev odstopa. To lahko obremenjenost s hrupom in tresljaji v celotnem obdobju uporabe občutno poveča.

Za natančnejšo oceno obremenjenosti s hrupom in tresljaji morate upoštevati tudi čas, ko je orodje izklopljeno, in čas, ko orodje deluje, vendar dejansko ni v uporabi. To lahko občutno zmanjša obremenjenost s hrupom in tresljaji, ki je razporejena na celotno obdobje uporabe.

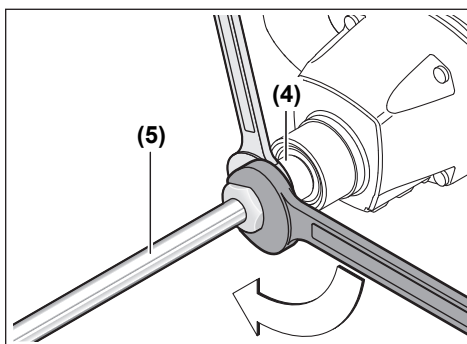
Določite dodatne varnostne ukrepe za zaščito uporabnika pred vplivi tresljajev, npr. vzdrževanje električnega orodja in nastavkov, segrevanje rok, organizacija delovnih postopkov.

Namestitvev

- ▶ **Pred začetkom kakršnih koli del na električnem orodju izvlecite omrežni vtič iz vtičnice.**

Menjava nastavka

Mešalna košarica z zunanjim navojem M14



Privijte mešalno košarico (5) v pogonsko vreteno (4). Pri tem pogonsko vreteno (4) držite z viličastim ključem (GRW 12 E: velikost ključa 22 mm, GRW 18-2 E: velikost ključa 24 mm) in z drugim viličastim ključem (velikost ključa 22 mm ali velikost ključa 24 mm) zategnite mešalno košarico (5).

Demontaža mešalne košarice poteka v obratnem zaporedju.

Delovanje

Uporaba

- **Upošteвайте omrežno napetost! Napetost vira električne energije se mora ujemati s podatki na označevalni tablici električnega orodja. Orodje, ki je označeno z 230 V, lahko priključite tudi na napetost 220 V.**

Prahovi, npr. mineralni prahovi, so lahko zdravju škodljivi. Stik s kožo ali vdihavanje takšnega prahu lahko povzroči alergijske reakcije in/ali obolenja dihal uporabnika ali oseb v bližini.

Materiale z vsebnostjo azbesta smejo obdelovati le strokovnjaki.

- Poskrbite za dobro zračenje delovnega mesta.
- Priporočamo, da nosite zaščitno masko za prah s filtrirnim razredom P2.

Upošteвайте veljavne nacionalne predpise za obdelovane materiale.

Mehanska izbira stopnje (GRW 18-2 E)

- **Stikalo za izbiro stopnje aktivirajte samo, ko električno orodje miruje.**

Pritisnite stikalo za izbiro stopnje (1) in ga potiskajte, dokler se ne zaskoči.

S stikalom za izbiro stopnje (1) je mogoče vnaprej izbrati 2 stopnji števila vrtljajev.



Stopnja I:

Nizko število vrtljajev; mešanje z mešalnimi košaricami s premerom do 180 mm.



Stopnja II:

Visoko število vrtljajev; mešanje z mešalnimi košaricami s premerom do 140 mm.

Če stikala za izbiro stopnje (1) v mirovanju ne morete potisniti do prislona, rahlo zavrtite pogonsko vreteno z mešalno košarico.

Vklop/izklop

Za **zagon** električnega orodja najprej potisnite zaklep vklopa (2), zatem pritisnite stikalo za vklop/izklop (3) in ga pridržite.

Opomba: iz varnostnih razlogov stikala za vklop/izklop (3) ni mogoče zapahnuti, temveč ga je treba med uporabo orodja neprekinjeno držati.

Za **izklop** električnega orodja izpustite stikalo za vklop/izklop (3).

Nastavitev števila vrtljajev

Število vrtljajev vklopljenega električnega orodja lahko brezstopenjsko upravljate glede na to, kako globoko pritisnete stikalo za vklop/izklop (3).

Rahel pritisk na stikalo za vklop/izklop (3) sproži počasnejše vrtenje. Z vse močnejšim pritiskanjem stikala se število vrtljajev povečuje.

Navodila za mešanje

- **Električnega orodja ne uporabljajte v stojalu.**

Električno orodje ni primerno za stacionarno uporabo.

- **Preprečite škropljenje mešalnega materiala.** Lahko bi spodrsnili in izgubili kontrolo nad električnim orodjem.

- **Izogibajte se daljšemu delovanju električnega orodja z zmanjšanim številom vrtljajev.** Drugače se lahko motor električnega orodja pregreje.

Izbira mešalne košarice je odvisna od materiala, ki ga želite mešati.

Za mešanje materialov z nizko viskoznostjo, kot so npr. disperzijske barve, laki, lepila, masa za zalivanje in tekoči cement, uporabite mešalno košarico z vrtenjem v levo. V mešalni košarici z vrtenjem v levo se material potiska od zgoraj navzdol. Mešalna košarica je potisnjena navzgor. Materiale z nizko viskoznostjo mešate brez brizganja.

Za mešanje materialov z visoko viskoznostjo, ko so npr. končni omet, beton, cement, estrih, polnila in epoksidna

smola, uporabite mešalno košarico z vrtenjem v desno. V mešalni košarici z vrtenjem v desno se material potiska od spodaj navzgor. Mešalna košarica meša zmes. Materiali z visoko viskoznošjo se premešajo optimalno.

Med delom pomikajte električno orodje gor in dol. Mešalno košarico po uporabi očistite.

► **Električno orodje shranjujte na varnem mestu.**

Poskrbite za stabilno postavitve orodja. V nasprotnem primeru se lahko električno orodje poškoduje.

Vzdrževanje in servisiranje

Vzdrževanje in čiščenje

► **Pred začetkom kakršnih koli del na električnem orodju izvlecite omrežni vtič iz vtičnice.**

► **Skrbite za čistočo električnega orodja in prežračevalnih utorov, da lahko dobro in varno delate.**

Če morate zamenjati priključni kabel, storite to pri servisu **Bosch** ali pooblaščenem servisu za električna orodja **Bosch**, da ne pride do ogrožanja varnosti.

Servisna služba in svetovanje uporabnikom

Servis vam bo dal odgovore na vaša vprašanja glede popravila in vzdrževanja izdelka ter nadomestnih delov. Tehnične skice in informacije glede nadomestnih delov najdete na: www.bosch-pt.com

Boscheva skupina za svetovanje pri uporabi vam bo z veseljem odgovorila na vprašanja o naših izdelkih in pripadajočem priboru.

Ob vseh vprašanjih in naročilih rezervnih delov nujno sporočite 10-mestno številko na tipski ploščici izdelka.

Slovensko

Robert Bosch d.o.o.
Verovškova 55a
1000 Ljubljana
Tel.: +00 803931
Fax: +00 803931
Mail: servis.pt@si.bosch.com
www.bosch.si

Naslove drugih servisnih mest najdete na povezavi:

www.bosch-pt.com/serviceaddresses

Odlaganje

Električno orodje, pribor in embalažo je treba dostaviti v okolju prijazno ponovno predelavo.



Električnih orodij ne odvrzite med gospodinjske odpadke!

Zgolj za države Evropske unije:

V skladu z Direktivo 2012/19/EU Evropskega Parlamenta in Sveta o odpadni električni in elektronski opremi (OEEO) in njeni uresničitvi v nacionalnem pravu se morajo električna orodja, ki niso več v uporabi, ločeno zbirati ter okolju prijazno reciklirati.

Odpadna električna in elektronska oprema, ki ni zavržena strokovno, lahko negativno vpliva na okolje in zdravje ljudi, saj morda vsebuje nevarne snovi.

Hrvatski

Sigurnosne napomene

Uobičajena sigurnosna upozorenja za električne alate

UPOZORENJE Pročitajte sva sigurnosna upozorenja, upute, ilustracije i specifikacije koje se isporučuju s ovim električnim alatom. Nepoštivanje dolje navedenih uputa može uzrokovati električni udar, požar i/ili ozbiljne ozljede.

Sačuvajte sve napomene o sigurnosti i upute za buduću primjenu.

Pojam „električni alat“ u upozorenjima odnosi se na električne alata s priključkom na električnu mrežu (s mrežnim kabelom) i električne alate s napajanjem na akumulatorsku bateriju (bez mrežnog kabela).

Sigurnost na radnom mjestu

- **Održavajte radno mjesto čistim i dobro osvijetljenim.** Nered ili neosvijetljeno radno mjesto mogu uzrokovati nezgode.
- **Ne radite s električnim alatima u eksplozivnim atmosferama, primjerice onima u kojima ima zapaljivih tekućina, plinova ili prašine.** Električni alati proizvode iskre koje mogu zapaliti prašinu ili pare.
- **Tijekom upotrebe električnog alata djecu i druge osobe držite podalje od mjesta rada.** Svako odvratanje pozornosti može uzrokovati gubitak kontrole nad uređajem.

Električna sigurnost

- **Priključni utikač električnog alata mora odgovarati utičnici. Sve su preinake utikača zabranjene. Nemojte upotrebljavati adapterske utikače zajedno sa zaštitno uzemljenim električnim alatima.** Utikač na kojem nisu vršene preinake i odgovarajuća utičnica smanjuju opasnost od strujnog udara.
- **Izbjegavajte dodir tijela s uzemljenim površinama kao što su cijevi, radijatori, štednjaci i hladnjaci.** Opasnost od električnog udara je veća ako je vaše tijelo uzemljeno.
- **Električne alate držite dalje od kiše ili vlage.** Prodiranje vode u električni alat povećava opasnost od strujnog udara.
- **Ne zloupotrebjavajte priključni kabel. Nikada nemojte upotrebljavati priključni kabel za nošenje, vješanje električnog alata ili za izvlačenje utikača iz mrežne utičnice. Priključni kabel držite dalje od izvora topline, ulja, oštih rubova ili pomičnih dijelova**

uređaja. Oštećen ili zapleten priključni kabel povećava opasnost od strujnog udara.

- ▶ **Ako s električnim alatom radite na otvorenom, upotrebljavajte isključivo produžni kabel prikladan za upotrebu na otvorenom.** Upotreba produžnog kabla prikladnog za rad na otvorenom smanjuje opasnost od strujnog udara.
- ▶ **Ako ne možete izbjeći upotrebu električnog alata u vlažnoj okolini, upotrijebite diferencijalnu strujnu zaštitnu sklopku.** Primjenom diferencijalne strujne zaštitne sklopke izbjegava se opasnost od strujnog udara.

Sigurnost ljudi

- ▶ **Budite pažljivi, pazite što činite i postupajte oprezno dok radite s električnim alatom. Nemojte upotrebljavati alat ako ste umorni ili pod utjecajem droga, alkohola ili lijekova.** Trenutak nepažnje kod upotrebe električnog alata može uzrokovati ozbiljne ozljede.
- ▶ **Nosite osobnu zaštitnu opremu. Uvijek nosite zaštitne naočale.** Nošenje osobne zaštitne opreme, kao što je maska za prašinu, zaštitna obuća s protukliznim potplatom, zaštitna kaciga ili štitičnik za sluh, ovisno od vrste i primjene električnog alata, smanjuje opasnost od ozljeda.
- ▶ **Spriječite svako nehotično uključivanje uređaja. Prije nego što ćete utaknuti utikač u utičnicu i/ili staviti komplet baterija, provjerite je li električni alat isključen.** Ako kod nošenja električnog alata imate prst na prekidaču ili se uključen uređaj priključi na električno napajanje, to može dovesti do nezgoda.
- ▶ **Prije uključivanja električnog alata uklonite alate za podešavanje ili ključ.** Alat ili ključ koji se nalazi u rotirajućem dijelu uređaja može dovesti do nezgoda.
- ▶ **Izbjegavajte neobičajene položaje tijela. Zauzmite siguran i stabilan položaj tijela i u svakom trenutku održavajte ravnotežu.** Na taj način možete električni alat bolje kontrolirati u neočekivanim situacijama.
- ▶ **Nosite prikladnu odjeću. Ne nosite široku odjeću ni nakit.** Kosu i odjeću držite dalje od pomičnih dijelova. Široku odjeću, dugu kosu ili nakit mogu zahvatiti pomični dijelovi.
- ▶ **Ako uređaji imaju priključak za usisavače za prašinu, provjerite jesu li isti priključeni i mogu li se ispravno upotrebljavati.** Upotreba sustava za usisavanje može smanjiti mogućnost nastanka opasnih situacija koje uzrokuje prašina.
- ▶ **Nemojte postati previše bezbrižni i zanemariti sigurnosne upute zato što alat često upotrebljavate i smatrate da ste ga dobro poznali.** Samo jedan trenutak nepažnje dovoljan je za nastanak ozbiljnih ozljeda.

Upotreba i održavanje električnog alata

- ▶ **Ne preopterećujte uređaj. Za svaki posao upotrebljavajte prikladan i za to predviđen električni alat.** S odgovarajućim električnim alatom posao ćete obaviti lakše, brže i sigurnije.

- ▶ **Nemojte upotrebljavati električni alat čiji je prekidač neispravan.** Električni alat koji se više ne može uključivati i isključivati opasan je i mora se popraviti.
- ▶ **Alat prije podešavanja, izmjene pribora i odlaganja isključite iz izvora napajanja i/ili izvadite komplet baterije, ako se vadi iz uređaja.** Ovim mjerama opreza izbjeći će se nehotično uključivanje električnog alata.
- ▶ **Električni alat koji ne upotrebljavate spremite izvan dosega djece.** Rukovanje alatom zabranjeno je osobama koje nisu s njim upoznate ili koje nisu pročitale ove upute. Električni alati su opasni ako s njima rade neiskusne osobe.
- ▶ **Redovno održavajte električne alate i pribor. Kontrolirajte rade li besprijekorno pomični dijelovi uređaja, jesu li zaglavljani, polomljeni ili oštećeni tako da to ugrožava daljnju upotrebu i rad električnog alata. Prije upotrebe oštećene dijelove treba popraviti.** Loše održavani električni alati uzrok su mnogih nezgoda.
- ▶ **Rezne alate održavajte ostrim i čistim.** Pažljivo održavani rezni alati s ostrim oštricama manje će se zaglavljivati i lakše se s njima radi.
- ▶ **Električni alat, pribor, radne alate, itd. upotrebljavajte prema ovim uputama i na način kako je to propisano za određenu vrstu uređaja. Pritom uzmite u obzir radne uvjete i radove koje treba izvršiti.** Upotreba električnog alata za poslove izvan njegove predviđene upotrebe može dovesti do opasnih situacija.
- ▶ **Ručke i zahvatne površine održavajte suhima, čistima i pazite da na njih ne dospiju ulje ili mast.** Skliske ručke i zahvatne površine onemogućuju sigurno rukovanje i alat se teško kontrolira u neočekivanim situacijama.

Servisiranje

- ▶ **Popravak električnog alata prepustite kvalificiranom osoblju ovlaštenog servisa i isključivo s originalnim rezervnim dijelovima.** Tako će biti zajamčen siguran rad s uređajem.

Sigurnosne napomene za miješalice

- ▶ **Uхватite alat s obje ruke za namjenske ručke.** Gubitak kontrole može dovesti do osobnih ozljeda.
- ▶ **Osigurajte dostatnu ventilaciju prilikom miješanja zapaljivih materijala kako biste izbjegli opasnu atmosferu.** Pare koje se oslobađaju mogu se udisati ili zapaliti iskrama koje proizvodi električni alat.
- ▶ **Zabranjeno je miješanje hrane.** Električni alati i njihov pribor nisu namijenjeni za obradu hrane.
- ▶ **Držite žicu podalje od radnog područja.** Košara miješalice može zahvatiti žicu.
- ▶ **Pobrinite se da je spremnik za miješanje postavljen u čvrst i siguran položaj.** Spremnik koji nije pravilno učvršćen može se neočekivano pokrenuti.
- ▶ **Provjerite da nema prskanja tekućine o kućište električnog alata.** Prodor tekućine u električni alat može prouzročiti oštećenja i dovesti do strujnog udara.

- ▶ **Pridržavajte se uputa i upozorenja za materijal koji miješati.** Materijal koji se miješa može biti štetan.
- ▶ **Ako električni alat padne u materijal koji se miješa, odmah iskopčajte alat iz struje i odnesite ga kod ovlaštenog servisera na pregled.** Umetanje alata koji još priključen na struju u košaru može dovesti do strujnog udara.
- ▶ **Nemojte stavljati ruke ni umetati druge predmete u spremnik za miješanje dok miješate.** Usljed kontakta s košarom miješalice može doći do teških tjelesnih ozljeda.
- ▶ **Alat pokrećite i njime radite isključivo unutar posude za miješanje.** Košara miješalice može se iskriviti ili zarotirati na nekontrolirani način.
- ▶ **Ne obrađujte stvari ugrožene eksplozijom (npr. lako zapaljiva otapala).** Električni alati stvaraju iskre koje mogu zapaliti nastale pare.
- ▶ **Pridržavajte se uputa i upozorenja u sigurnosno-tehničkom listu (STL) materijala koji se treba izmiješati.** Materijal koji se miješa može biti štetan po zdravlje.
- ▶ **Električni alat ne koristite dok je odložen na stalku.** Električni alat nije dopušten za stacionarni rad.

Opis proizvoda i radova



Treba pročitati sve sigurnosne napomene i upute. Propusti do kojih može doći uslijed nepridržavanja sigurnosnih napomena i uputa mogu uzrokovati električni udar, požar i/ili teške ozljede.

Pridržavajte se slika na početku uputa za uporabu.

Namjenska uporaba

Električni alat je namijenjen za miješanje praškastih građevinskih materijala, kao što su mort, žbuka, ljepilo kao i boja, lakova i sličnih supstanci koje ne sadrže otapala.

Prikazani dijelovi alata

Numeriranje prikazanih dijelova odnosi se na prikaz električnog alata na stranici sa slikama.

- (1) Prekidač za biranje brzina (GRW 18-2 E)
- (2) Blokada uključivanja prekidača za uključivanje/isključivanje
- (3) Prekidač za uključivanje/isključivanje
- (4) Pogonsko vreteno
- (5) Košara za miješanje^{a)}
- (6) Ručka (izolirana površina zahvata)

a) **Prikazan ili opisan pribor ne pripada standardnom opsegu isporuke. Potpuni pribor možete naći u našem programu pribora.**

Tehnički podaci

Miješalice		GRW 12 E	GRW 18-2 E
Kataloški broj		3 601 AA7 0..	3 601 AA8 0..
Nazivna primljena snaga	W	1200	1600
Predana snaga	W	780	1170
Mehaničko biranje brzina		–	●
Broj okretaja u praznom hodu			
– 1. brzina	min ⁻¹	0–1000	0–450
– 2. brzina	min ⁻¹	–	0–1050
Nazivni broj okretaja			
– 1. brzina	min ⁻¹	0–620	0–250
– 2. brzina	min ⁻¹	–	0–580
Nazivni zakretni moment			
– 1. brzina	Nm	12	45
– 2. brzina	Nm	–	19
Prihvatač alata		M14	M14
Maksimalni promjer košare za miješanje	mm	140	180
Težina prema EPTA-Procedure 01:2014	kg	5,3	7,2
Klasa zaštite		□ / II	□ / II

Podaci vrijede za nazivni napon [U] od 230 V. U slučaju odstupanja napona i u izvedbama specifičnim za dotičnu zemlju, ovi podaci mogu varirati.

Informacije o buci i vibracijama

GRW 12 E

GRW 18-2 E

Emisijske vrijednosti buke utvrđene sukladno **EN 62841-2-10**.

Razina buke električnog alata prema ocjeni A iznosi obično

Razina zvučnog tlaka	dB(A)	91	91
Razina zvučne snage	dB(A)	102	102
Nesigurnost K	dB	3	3

Nosite zaštitu za uši!

Ukupne vrijednosti vibracija a_h (vektorski zbroj tri pravca) i nesigurnost K utvrđene u skladu s normom **EN 62841-2-10**:

a_h	m/s^2	3,0	3,5
K	m/s^2	1,5	1,5

Razina titranja koja je navedena u ovim uputama i emisijska vrijednost buke izmjerene su sukladno normiranom postupku mjerenja te se mogu koristiti za međusobnu usporedbu električnih alata. Primjerene su i za privremenu procjenu emisije titranja i buke.

Navedena razina titranja i emisijska vrijednost buke predstavljaju glavne primjene električnog alata. Ako se ustvari električni alat koristi za druge primjene s radnim alatima koji odstupaju od navedenih ili se nedovoljno održavaju, razina titranja i emisijska vrijednost buke mogu odstupati. Na taj se način može osjetno povećati emisija titranja i buke tijekom čitavog vremenskog perioda rada.

Za točnu procjenu emisija titranja i buke trebaju se uzeti u obzir i vremena, tijekom kojih je alat bio isključen ili je radio, ali se zapravo nije koristio. Na taj se način može osjetno smanjiti emisija titranja i buke tijekom čitavog vremenskog perioda rada.

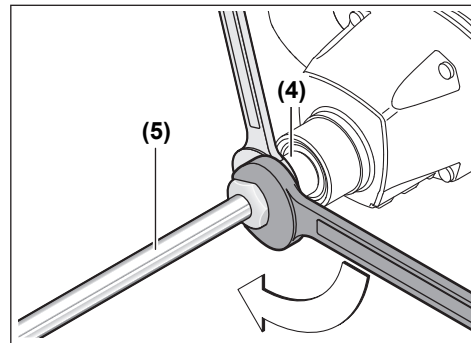
Odredite dodatne sigurnosne mjere za zaštitu korisnika prije djelovanja titranja kao npr.: održavanje električnog alata i nastavaka, održavanje toplih ruku, organizacija tokova rada.

Montaža

- **Prije svih radova na električnom alatu izvucite mrežni utikač iz utičnice.**

Zamjena alata

Košara za miješanje s vanjskim navojem M14



Uvrnite košaru za miješanje (5) u pogonsko vreteno (4). U tu svrhu držite pogonsko vreteno (4) viličastim ključem (GRW 12 E: otvor ključa 22 mm, GRW 18-2 E: otvor ključa 24 mm), a drugim viličastim ključem (otvor ključa 22 mm ili 24 mm) pritegnite košaru za miješanje (5).

Demontaža košare za miješanje vrši se obrnutim redoslijedom.

Rad

Puštanje u rad

- **Pridržavajte se mrežnog napona! Napon izvora struje mora se podudarati s podacima na tipskoj pločici električnog alata. Električni alati označeni sa 230 V mogu raditi i na 220 V.**

Prašina, npr. mineralna prašina, može biti štetna za zdravlje. Dodirivanje ili udisanje prašine može uzrokovati alergijske reakcije i/ili bolesti dišnih puteva korisnika električnog alata ili osoba koje se nalaze u blizini.

Materijal, koji sadrži azbest, smiju obrađivati samo stručne osobe.

- Pobrinite se za dobro prozračivanje radnoga mjesta.
- Preporučuje se nošenje zaštitne maske s klasom filtra P2.

Poštujte važeće propise u vašoj zemlji za materijale koje ćete obrađivati.

Mehaničko biranje brzina (GRW 18-2 E)

► Prekidač za biranje brzina možete pritisnuti samo u stanju mirovanja električnog alata.

Pritisnite prekidač za biranje brzina **(1)** i držite ga pritisnutog dok se ne blokira.

Prekidačem za biranje brzina **(1)** možete odabrati 2 područja broja okretaja.



Brzina I:

Područje manjeg broja okretaja; za rad s košarom za miješanje promjera 180 mm.



Brzina II:

Područje većeg broja okretaja; za rad s košarom za miješanje promjera 140 mm.

Ako se prekidač za biranje brzina **(1)** u stanju mirovanja ne može pomaknuti do graničnika, malo zakrenite pogonsko vreteno s košarom za miješanje.

Uključivanje/isključivanje

Za **puštanje električnog alata u rad** pritisnite najprije blokadu uključivanja **(2)** i zatim pritisnite prekidač za uključivanje/isključivanje **(3)** i držite pritisnut.

Napomena: Iz sigurnosnih razloga ne može se blokirati prekidač za uključivanje/isključivanje **(3)**, nego tijekom rada mora stalno ostati pritisnut.

Za **isključivanje** električnog alata otpustite prekidač za uključivanje/isključivanje **(3)**.

Namještanje broja okretaja

Broj okretaja uključenog električnog alata možete bezstupanjski regulirati ovisno o tome do kojeg stupnja ste pritisnuli prekidač za uključivanje/isključivanje **(3)**.

Laganim pritiskom na prekidač za uključivanje/isključivanje **(3)** postiže se manji broj okretaja. Jačim pritiskom povećava se broj okretaja.

Upute za miješanje

► Električni alat ne koristite dok je odložen na stalku.

Električni alat nije dopušten za stacionarni rad.

► Izbjegavajte prskanje smjese. Inače bi moglo doći do klizanja pri držanju i gubitka kontrole nad električnim alatom.

► Izbjegavajte neprekidni rad električnog alata s manjim brojem okretaja. U suprotnom bi se motor električnog alata mogao pregrijati.

Izbor košare za miješanje ovisi o smjesi.

Za smjesu manjeg viskoziteta, kao npr. disperzijska boja, lakovi, ljepila, mase za zalijevanje, cementne suspenzije, koristite košaru za miješanje s lijevom spiralom. U košari za miješanje s lijevom spiralom smjesa se miješa odozdo prema dolje. Košara za miješanje se potiskuje prema gore. Smjesa manjeg viskoziteta miješa se bez prskanja.

Za smjesu većeg viskoziteta, kao npr. gotova žbuka, beton, cement, estrih, kit, epoksidna smola, koristite košaru za miješanje s desnom spiralom. U košari za miješanje s desnom spiralom smjesa se miješa odozdo prema gore. Košara za miješanje se uranja u smjesu. Smjesa većeg viskoziteta će se optimalno promiješati.

Kod rada električni alat pomičite gore i dolje. Nakon uporabe očistite košaru za miješanje.

► Električni alat čuvajte na sigurnom mjestu. Pobrinite se da se ne prevrne. Električni alat bi se inače mogao oštetiti.

Održavanje i servisiranje

Održavanje i čišćenje

► Prije svih radova na električnom alatu izvucite mrežni utikač iz utičnice.

► Električni alat u otvore za hlađenje održavajte čistima kako bi se moglo dobro i sigurno raditi.

Ako je potrebna zamjena priključnog kabela, tada je treba provesti u **Bosch** servisu ili u ovlaštenom servisu za **Bosch** električne alate kako bi se izbjeglo ugrožavanje sigurnosti.

Servisna služba i savjeti u uporabi

Naša servisna služba će odgovoriti na vaša pitanja o popravku i održavanju vašeg proizvoda, kao i o rezervnim dijelovima. Crteže u rastavljenom obliku i informacije o rezervnim dijelovima možete naći i na našoj adresi:

www.bosch-pt.com

Tim Bosch savjetnika o uporabi rado će odgovoriti na vaša pitanja o našim proizvodima i njihovom priboru.

U slučaju upita ili naručivanja rezervnih dijelova, molimo vas obavezno navedite 10-znamenasti kataloški broj s tipske pločice proizvoda.

Hrvatski

Robert Bosch d.o.o PT/SHR-BSC

Kneza Branimira 22

10040 Zagreb

Tel.: +385 12 958 051

Fax: +385 12 958 050

E-Mail: RBKN-bsc@hr.bosch.com

www.bosch.hr

Ostale adrese servisa možete pronaći na:

www.bosch-pt.com/serviceaddresses

Zbrinjavanje

Električne alate, pribor i ambalažu treba dovesti na ekološki prihvatljivo recikliranje.



Električne alate ne bacajte u kućni otpad!

Samo za zemlje EU:

Sukladno europskoj Direktivi 2012/19/EU za električne i elektroničke stare uređaje električni alati, koji više nisu uporabivi, moraju se odvojeno sakupljati i dovesti na ekološki prihvatljivo recikliranje.

U slučaju nepravilnog zbrinjavanja električni i elektronički stari uređaji mogu imati štetne učinke na okoliš i ljudsko zdravlje zbog moguće prisutnosti opasnih tvari.

Eesti

Ohutusnõuded

Üldised ohutusnõuded elektriliste tööriistade kasutamisel

⚠ HOIATUS Lugege läbi kõik tööriistaga kaasas olevad ohutusnõuded ja juhised ning tutvuge kõigi jooniste ja spetsifikatsioonidega.

Ohutusnõuete ja juhiste eiramise tagajärjeks võib olla elektrilöökk, tulekahju ja/või rasked vigastused.

Hoidke kõik ohutusnõuded ja juhised edasiseks kasutamiseks hoolikalt alles.

Ohutusnõuetes sisalduv mõiste "elektriline tööriist" käib nii vooluvõrku ühendatud (juhtmega) elektriliste tööriistade kui ka akutoitega (juhtmeta) elektriliste tööriistade kohta.

Ohutusnõuded tööpiirkonnas

- ▶ **Hoidke tööpiirkond puhas ja hästi valgustatud.** Korrastamata või valgustamata töökoht võib põhjustada õnnetusi.
- ▶ **Ärge kasutage elektrilist tööriista plahvatusohtlikus keskkonnas, kus leidub tuleohtlikke vedelikke, gaase või tolmu.** Elektrilistest tööriistadest lööb sademeid, mis võivad tolmu või auru süüdata.
- ▶ **Elektrilise tööriista kasutamise ajal hoidke lapsed ja teised inimesed töökohast eemal.** Kui teie tähelepanu juhitakse kõrvale, võib seade teie kontrolli alt väljuda.

Elektriohutus

- ▶ **Elektrilise tööriista pistik peab pistikupesasse sobima.** Pistiku kallal ei tohi teha mingeid muudatusi. Ärge kasutage kaitsemaandusega elektriliste tööriistade puhul adapterpistikuid. Muutmata pistikud ja sobivad pistikupesad vähendavad elektrilöögi ohtu.

- ▶ **Vältige kehalist kontakti maandatud pindadega, näiteks torude, radiaatorite, pliitide ja külmikutega.** Kui Teie keha on maandatud, on elektrilöögi oht suurem.
- ▶ **Kaitske elektrilist tööriista vihma ja niiskuse eest.** Kui elektrilisse tööriista on sattunud vett, on elektrilöögi oht suurem.
- ▶ **Ärge kasutage toitejuhet otstarbel, milleks see ei ole ette nähtud. Ärge kasutage toitejuhet elektrilise tööriista kandmiseks, ülesriputamiseks või pistiku pistikupesast väljatõmbamiseks. Kaitske toitejuhet kuumuse, õli, teravate servade ja seadme liikuvate osade eest.** Kahjustatud või keerduläinud toitejuhtmed suurendavad elektrilöögi ohtu.
- ▶ **Kui töötate elektrilise tööriistaga vabas õhus, kasutage ainult pikendusjuhtmeid, mis on ette nähtud kasutamiseks ka välitingimustes.** Välitingimustes kasutamiseks sobiva pikendusjuhtme kasutamine vähendab elektrilöögi ohtu.
- ▶ **Kui elektrilise tööriista kasutamine niiskes keskkonnas on vältimatu, kasutage rikkevoolukaitselüliti.** Rikkevoolukaitselüliti kasutamine vähendab elektrilöögi ohtu.

Inimeste turvalisus

- ▶ **Olge tähelepanelik, jälgige, mida teete, ning toimige elektrilise tööriistaga töötades kaalutletult. Ärge kasutage elektrilist tööriista, kui olete väsinud või uimastite, alkoholi või ravimite mõju all.** Hetkeline tähelepanematus seadme kasutamisel võib põhjustada tõsiseid vigastusi.
- ▶ **Kandke isikukaitsevahendeid. Kandke alati kaitseprille.** Elektrilise tööriista tüübile ja kasutusalaale vastavate isikukaitsevahendite, näiteks tolumumaski, libisemiskindlate turvajalatsite, kaitsekiivri või kuulmiskaitsevahendite kasutamine vähendab vigastuste ohtu.
- ▶ **Vältige elektrilise tööriista soovimatut käivitamist. Enne pistiku ühendamist pistikupesasse, aku ühendamist seadme külge, seadme ülestõstmist ja kandmist veenduge, et elektriline tööriist on välja lülitatud.** Kui hoiate elektrilise tööriista kandmisel sõrme lülilil või ühendate vooluvõrku sisselülitatud seadme, võivad tagajärjeks olla õnnetused.
- ▶ **Enne elektrilise tööriista sisselülitamist eemaldage tööriista küljest reguleerimis- ja mutrivõtmed.** Seadme pöörleva osa küljes olev reguleerimis- või mutrivõti võib põhjustada vigastusi.
- ▶ **Vältige ebatavalist tööasendit. Võtke stabiilne tööasend ja hoidke kogu aeg tasakaalu.** Nii saate elektrilist tööriista ootamatutes olukordades paremini kontrollida.
- ▶ **Kandke sobivat rõivastust. Ärge kandke laiu riideid ega ehteid. Hoidke juuksed ja rõivad seadme liikuvatest osadest eemal.** Liiga avarad riided, ehted või pikad juuksed võivad sattuda seadme liikuvate osade vahele.

- ▶ **Kui on võimalik paigaldada tolmueemaldus- ja tolmutokogumisseadiseid, veenduge, et need on seadmega ühendatud ja et neid kasutatakse õigesti.** Tolmueemaldusseadise kasutamine vähendab tolmut põhjustatud ohte.
- ▶ **Ärge muutuge tööriista sagedasest kasutamisest hooletuks ja ärge eirake ohutusnõudeid.** Hooletus võib sekundi murdosa jooksul kaasa tuua raskeid vigastusi.

Elektriliste tööriistade hoolikas käsitsemine ja kasutamine

- ▶ **Ärge koormake seadet üle. Kasutage konkreetse töö tegemiseks ette nähtud elektrilist tööriista.** Sobiva elektrilise tööriistaga töötate ettenähtud jõudluspiirides efektiivsemalt ja ohutumalt.
- ▶ **Ärge kasutage elektrilist tööriista, mida ei saa lülitist sisse ja välja lülitada.** Elektriline tööriist, mida ei ole enam võimalik lülitist sisse ja välja lülitada, on ohtlik ning tuleb parandada.
- ▶ **Tõmmake pistik pistikupesast välja ja/või eemaldage seadmest aku, kui see on eemaldatav, enne seadme reguleerimist, tarvikute vahetamist ja seadme ärapanekut.** See ettevaatusabinõu väldib elektrilise tööriista soovimatut käivitamist.
- ▶ **Kasutusvälisel ajal hoidke elektrilisi tööriistu lastele kättesaamatus kohas ja ärge laske seadet kasutada isikutel, kes seadet ei tunne või pole lugenud käesolevaid juhiseid.** Asjatundmatute isikute käes on elektrilised tööriistad ohtlikud.
- ▶ **Hoolidage elektrilisi tööriistu ja tarvikuid nõuetekohaselt. Kontrollige, kas seadme liikuvad osad töötavad veatult ega kiildu kiini ning veenduge, et seadme detailid ei ole mürdnud või kahjustatud määral, mis mõjutab seadme töökindlust. Laske kahjustatud detailid enne seadme kasutamist parandada.** Paljude õnnetuste põhjuseks on halvasti hooldatud elektrilised tööriistad.
- ▶ **Hoidke löiketarvikud teravad ja puhtad.** Hoolikalt hooldatud, teravate lõikeservadega löiketarvikud kiilduvad harvemini kinni ja neid on lihtsam juhtida.
- ▶ **Kasutage elektrilist tööriista, lisavarustust, tarvikuid jne vastavalt käesolevatele juhistele, võttes arvesse töötingimusi ja teostatava töö iseloomu.** Elektriliste tööriistade nõuetevastane kasutamine võib põhjustada ohtlikke olukordi.
- ▶ **Hoidke käepidemed ja haardepinnad kuiva ja puhtana ning vabana õlist ja määrdeainetest.** Libedad käepidemed ja haardepinnad ei luba tööriista ohutult käsitseda ja ootamatutes olukordades kontrolli all hoida.

Teenindus

- ▶ **Laske elektrilist tööriista parandada ainult kvalifitseeritud spetsialistidel, kes kasutavad originaalvaruosi.** Nii tagate seadme püsivalt ohutu töö.

Ohutusnõuded mikserite kasutamisel

- ▶ **Hoidke tööriista ettenähtud käepidemete kahe käega.** Kontrolli kaotuse tagajärjeks võivad olla kehavigastused.
- ▶ **Tuleohlike materjalide segamisel hoolitsege ohutuse tagamise huvides piisava ventilatsiooni eest.** Tekkiv aur võib tööriista tekitatavate sädemete tõttu kuumeneda ja süttida.
- ▶ **Ärge segage toitu.** Elektrilised tööriistad ja nende tarvikud ei ole ette nähtud toidu töötlemiseks.
- ▶ **Hoidke toitejuhe tööpiirkonnast eemal.** Toitejuhe võib mikserikorvi külge kinni jääda.
- ▶ **Veenduge, et segamiskonteiner on stabiilses asendis ja kindlalt kinni.** Konteiner, mis ei ole tugevasti kinnitatud, võib ootamatult liikuma hakata.
- ▶ **Veenduge, et vedeliku pritsmed ei satu elektrilise tööriista korpusele.** Elektrilisse tööriista tunginud vedelik võib tekitada kahjustusi ja põhjustada elektrilöögi.
- ▶ **Järgige segatava materjali kohta käivaid juhiseid ja hoiatusi.** Segatav materjal võib olla ohtlik.
- ▶ **Kui elektriline tööriist kukub segatavas materjalisse, siis tõmmake pistik kohe pistikupesast välja ja laske tööriist üle kontrollida kvalifitseeritud tehnikul.** Mikserikorvi puudutamise ajal, mil tööriist on veel vooluvõrguga ühendatud, võib põhjustada elektrilöögi.
- ▶ **Segamise ajal ärge viige segamiskonteinerisse oma käsi ega muid esemeid.** Kokkupuude segamiskorviga võib tekitada tõsiselt kehavigastusi.
- ▶ **Käivitage tööriist ja laske tööriistal seiskuda segamiskonteineris.** Mikserikorv võib painduda või kontrollimatul viisil pöörlema hakata.
- ▶ **Ärge töödelge plahvatusohtlikke aineid (nt kergsüttivaid lahusteid).** Elektrilised tööriistad tekitavad sädemeid, mis võivad tekkivad aurud süüdata.
- ▶ **Järgige segatava materjali ohutusandmelehel (OAL) toodud õpetusi ja hoiatavaid suuniseid.** Segatav aine võib olla tervisekahjulik.
- ▶ **Ärge kasutage elektrilist tööriista statiivis.** Elektrilist tööriista ei ole lubatud kasutada pidevveziimis.

Toote kirjeldus ja kasutusjuhend



Lugege läbi kõik ohutusnõuded ja juhised. Ohutusnõuete ja juhiste eiramine võib kaasa tuua elektrilöögi, tulekahju ja/või raskeid vigastusi.

Pange tähele kasutusjuhendi esiosas olevaid jooniseid.

Nõuetekohane kasutamine

Seade on ette nähtud pulbriliste ehitusmaterjalide, näiteks mördi, krohvi, liimi, samuti lahusteid mittesisaldavate värvide, lakkide ja teiste sarnaste ainete segamiseks.

Kujutatud komponendid

Seadme osade numeratsiooni aluseks on jooniste leheküljel toodud numbrid.

- (1) Käiguvaliku lüliti (GRW 18-2 E)
- (2) Sisse-/väljalüliti sisselülitustõkis
- (3) Sisse-/väljalüliti

- (4) Spindel
- (5) Segamisvispel¹⁾
- (6) Käepide (isoleeritud haardepind)

a) **Tarnekomplekt ei sisalda kõiki kasutusjuhendis olevatel joonistel kujutatud või kasutusjuhendis nimetatud lisatarvikuid. Lisatarvikute täieliku loetelu leiate meie lisatarvikute kataloogist.**

Tehnilised andmed

Segisti		GRW 12 E	GRW 18-2 E
Tootenumber		3 601 AA7 0..	3 601 AA8 0..
Nimivõimsus	W	1200	1600
Väljundvõimsus	W	780	1170
Mehaaniline käiguvalik		-	●
Tühikäigu-pöörlemiskiirus			
- 1. käik	min ⁻¹	0-1000	0-450
- 2. käik	min ⁻¹	-	0-1050
Nimipöörlemiskiirus			
- 1. käik	min ⁻¹	0-620	0-250
- 2. käik	min ⁻¹	-	0-580
Nimipöördemoment			
- 1. käik	Nm	12	45
- 2. käik	Nm	-	19
Tööriistahoidik		M14	M14
Segamistarviku max läbimõõt	mm	140	180
Kaal	kg	5,3	7,2
EPTA-Procedure 01:2014 järgi			
Kaitseklass		□/II	□/II

Andmed kehtivad nimipingel [U] 230 V. Teistsuguste pingete ja kasutusriigis spetsiifiliste mudelite puhul võivad toodud andmed varieeruda.

Andmed müra/vibratsiooni kohta

		GRW 12 E	GRW 18-2 E
Mürapäästuväärtused määratud vastavalt EN 62841-2-10 .			
Elektrilise tööriista A-korrigeeritud müratase on tavaliselt			
Helirõhutase	dB(A)	91	91
Helivõimsustase	dB(A)	102	102
Mootemääramatus K	dB	3	3
Kasutage kuulmiskaitsevahendeid!			
Vibratsiooni koguväärtused a_h (kolme suuna vektorsumma) ja mootemääramatus K, määratud vastavalt EN 62841-2-10 :			
a_h	m/s ²	3,0	3,5
K	m/s ²	1,5	1,5

Selles juhendis toodud vibratsioonitaseme ja mürapäästu väärtused on mõõdetud standardset mõõtemetodit kasutades ja neid saab kasutada elektriliste tööriistade omavaheliseks võrdlemiseks. Need sobivad ka vibratsioonitaseme ja mürapäästu esialgseks hindamiseks.

Toodud vibratsioonitaseme ja mürapäästu väärtused on iseloomulikud elektrilise tööriista põhiliste rakenduste korral. Kui aga elektrilist tööriista kasutatakse muudes rakendustes, muude vahetatavate tööriistadega või ebapiisavalt hooldades, võivad vibratsioonitaseme ja mürapäästu väärtused nendest erineda. See võib kogu

töötaja vibratsioonitaset ja mürapäästu tunduvalt suurendada.

Vibratsioonitase ja mürapäästu täpseks hindamiseks tuleb arvesse võtta ka aega, mil seade on välja lülitatud või mil seade on küll sisse lülitatud, kuid tegelikult tööle rakendamata. See võib kogu töötaja vibratsioonitaset ja mürapäästu tunduvalt vähendada.

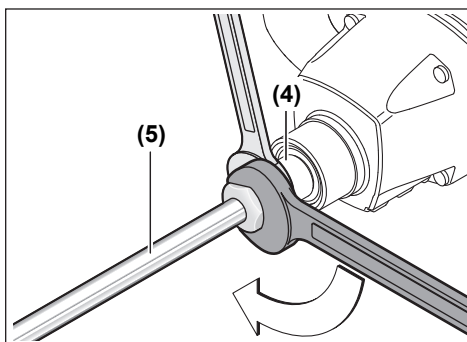
Rakendage kasutaja kaitsmiseks vibratsiooni mõju eest täiendavaid kaitsemeetmeid, nagu näiteks: elektrilise tööriista ja vahetatavate tööriistade hooldus, kätesoojendus, töökorraldus.

Paigaldus

- ▶ Enne mistahes tööde teostamist elektrilise tööriista kallal tõmmake pistik pistikupesast välja.

Tööriista vahetamine

Segamistarvik väliskeermega M14



Keerake segamistarvik (5) spindlisse (4). Selleks hoidke spindlit (4) lehtvõtmega (GRW 12 E: võtmeava 22 mm, GRW 18-2 E: võtmeava 24 mm) kinni ja keerake segamistarvik (5) teise lehtvõtmega (võtmeava 22 mm või 24 mm) kinni. Segamistarviku eemaldamine toimub vastupidises järjekorras.

Kasutamine

Kasutuselevõtt

- ▶ **Pöörake tähelepanu võrgupingele! Vooluallika pinge peab ühtima elektrilise tööriista andmesildil märgitud pingega. Andmesildil toodud 230 V seadmeid võib kasutada ka 220 V võrgupinge korral.**

Tolm, nt mineraalsete materjalide tolmu võib olla terviseohtlik. Tolmuga kokkupuude ja tolmu sissehingamine võib põhjustada seadme kasutajal või läheduses viibivatel inimestel allergilisi reaktsioone ja/või hingamisteede haigusi. Asbesti sisaldavat materjali tohivad töödelda üksnes vastava ala asjatundjad.

- Tagage töökohas hea ventilatsioon.
- Soovitame kasutada hingamisteede kaitsemaski P2-klassi filtriga.

Järgige töödeldavate materjalide kohta kehtivaid riiklikke eeskirju.

Mehaaniline käiguvalik (GRW 18-2 E)

- ▶ Rakendage käiguvaliku lüliti üksnes siis, kui elektriline tööriist ei tööta.

Vajutage käiguvaliku lüliti (1) sisse ja lükake seda, kuni see lukustub.

Käiguvaliku lülitiga (1) saab eelvalida 2 pöörlemiskiiruste vahemikku.



I käik:

väike pöörlemiskiirus; töötamiseks kuni 180 mm läbimõõduga segamistarvikuga.



II käik:

suur pöörlemiskiirus; töötamiseks kuni 140 mm läbimõõduga segamistarvikuga.

Kui käiguvaliku lüliti (1) ei saa seisva tööriista korral lõpuni lükata, keerake spindlit koos segamistarvikuga pisut.

Sisse-/väljalülitamine

Elektritööriista kasutuselevõtuks vajutage kõigepealt sisselülitustõkist (2) ja seejärel sisse-/väljalüliti (3) ning hoidke seda all.

Märkus. Ohutuse huvides ei saa sisse-/väljalüliti (3) lukustada, vaid see peab töötamise ajal olema kogu aeg alla vajutatud.

Elektrilise tööriista väljalülitamiseks vabastage sisse-/väljalüliti (3).

Pöörlemiskiiruse seadmine

Sisselülitatud elektrilise tööriista pöörlemiskiirust saate sujuvalt reguleerida vastavalt sellele, kui kaugele te sisse-/väljalüliti (3) alla vajutate.

Kerge surve sisse-/väljalülitile (3) annab väikese pöörlemiskiiruse. Surve suurendamisega kasvab ka pöörlemiskiirus.

Tööjuhised segamiseks

- ▶ **Ärge kasutage elektrilist tööriista statiivis.** Elektrilist tööriista ei ole lubatud kasutada pidevrezžiimis.
- ▶ **Vältige segatava aine laialipritsimist.** Vastasel korral võite libiseda ja kaotada tööriista üle kontrolli.
- ▶ **Vältige elektrilise tööriista pikaajalist töötamist väikesel pöörlemiskiirusel.** Vastasel korral võib elektrilise tööriista mootor üle kuumeneda.

Segamistarviku valik oleneb segatavast ainest.

Vākese viskoossusega aine, nt dispersioonvärvi, laki, liimi, valumassi, tsemendilobri segamiseks kasutage vasakpoolse spiraaliga segamistarvikut. Vasakpoolse spiraaliga segamistarvik suunab materiāli ūlalt allapoolē. Segamistarvikut surutakse ūlespoolē. Vākese viskoossusega aineid segatakse nii, et tekib vāhe pritsmeid.

Suure viskoossusega aine, nt valmiskrohvi, betooni, tsemendi, pōrandamassi, pahtli, epoksūvaigu korral kasutage parempoolse spiraaliga segamistarvikut. Parempoolse spiraaliga segamistarvik suunab materiāli alt ūlespoolē. Segamistarvik siseneb segatavasse ainesē. Suure viskoossusega aineid segatakse optimālselt.

Liigutage tōotamisel elektrilist tōōriista ūles-alla. Pārast kasutamist puhastage segamistarvik.

- **Hoidke elektrilist tōōriista turvalisēs kohas.** Hoolitsege selle eest, et tōōriist ūmber ei kukus. Vastasel korral vōite kahjustada elektrilist tōōriista.

Hooldus ja korrashoid

Hooldus ja puhastus

- **Enne mistahe tōode teostamist elektrilisē tōōriista kallal tōmmake pistik pistikupesat vālja.**
- **Seadme laitmatu ja ohutu tōō tagamiseksi hoidke seade ja selle ventilatsioonivādu puhtad.**

Kui on vāja vahetada ūhendusjuhet, laske sēda ohutuskaalutlustel teha **Bosch**-il vōi **Bosch**-i elektriliste tōōriistade volitatud klientiteenindusēl.

Klientiteenindus ja kasutusālane nōustamine

Klientiteeninduse tōotājad vastavad teie kūsimuste teie toote remondi ja hoolduse ning varuosade kohta. Joonisēd ja info varuosade kohta leiate ka veebaisidilēl:

www.bosch-pt.com

Boschi nōustājad on meeeldi abiks, kui teil on kūsimusi toodete ja lisatarvikute kasutamise kohta.

Pāringute esitamisel ja varuosade tellimisel teatage meile kindlasti toote tūibisidilēl olev 10-kohāline tootenumbers.

Eesti Vabariik

Teeninduskeskus

Tel.: (+372) 6549 575

Faks: (+372) 6549 576

E-posti: service-pt@lv.bosch.com

Muud teeninduse ādresid leiate jaotisest:

www.bosch-pt.com/serviceaddresses

Kasutuskōlmatuks muutunud seadmete kaitlus

Elektriseadmed, lisatarvikud ja pakendi tules keskonnasāstlikult ringlusē vōtta.



Ārge visake kasutusressursi ammandanud elektrilisi tōōriistu olmejāātmete hulka!

Ūksnes EL liikmesriikidele:

Vastavalt Euroopa Parlamendi ja nōukogu direktiivile 2012/19/EL elektri- ja elektroonikaseadmete jāātmete kohta ning direktiivi ūlevōtvatele riiklikele ūigusaktidele tuleb kasutuskōlmatuks muutunud elektrilisē tōōriistad eraldi kokku koguda ja keskkonnasāstlikult korduskasutada vōi ringlusē vōtta.

Vale jāātmekāitluse korral vōivad vanad elektri- ja elektroonikaseadmed, milles sisāldub kahjulikke aineid, kahjustada keskkonda ja inimeste tervist.

Latviešu

Drošības noteikumi

Vispārēji drošības noteikumi elektroinstrumentiem

BRĪDINĀ- JUMS

Izlasiet visus drošības noteikumus un instrukcijas, aplūkojiet ilustrācijas un iepazīstieties ar

specifikācijām, kas tiek piegādātas kopā ar šo elektroinstrumentu. Šeit sniegto drošības noteikumu un instrukciju neievērošana var izraisīt aizdegšanos un būt par cēloni elektriskajam triecienam vai nopietnam savainojumam.

Pēc izlasīšanas uzglabājiet šos noteikumus turpmākai izmantošanai.

Drošības noteikumos lietotais apzīmējums "elektroinstrumenti" attiecas gan uz Jūsu tīkla elektroinstrumentiem (ar elektrokabeļi), gan arī uz akumulatora elektroinstrumentiem (bez elektrokabeļā).

Drošība darba vietā

- **Uzturiet savu darba vietu tīru un labi apgaismotu.** Nekārtīgās un tumšās vietās var viegli notikt nelaimēs gadījums.
- **Nedarbiniet elektroinstrumentus sprādzienbīstamā atmosfērā, piemēram, viegli uzliesmojošu šķidrumu tuvumā un vietās ar paaugstinātu gāzu vai putekļu saturu gaisā.** Darba laikā elektroinstrumenti nedaudz dzirksteļo, un tas var izsaukt viegli degošu putekļu vai tvaiku aizdegšanos.
- **Darbinot elektroinstrumentu, neļaujiet bērniem un nepiederošām personām tuvoties darba vietai.** Citu personu klātbūtne var novērst uzmanību, kā rezultātā jūs varat zaudēt kontroli pār elektroinstrumentu.

Elektrodrošība

- **Elektroinstrumenta kontaktdakšai jābūt piemērotai elektrotīkla kontaktlīdžai. Kontaktdakšas konstrukciju nedrīkst nekādā veidā mainīt. Nelietojiet kontaktdakšas adapterus, ja elektroinstrumenti caur kabeļi tiek savienoti ar aizsargzēmējuma ķēdi.** Neizmainītas konstrukcijas kontaktdakšā, kas piemērota

kontaktligzdai, ļauj samazināt elektriskā trieciena saņemšanas risku.

- ▶ **Nepieļaujiet ķermeņa daļu saskaršanos ar sazemētiem priekšmetiem, piemēram, ar caurulēm, radiatoriem, plītiņiem vai ledusskapjiem.** Pieskaroties sazemētām virsmām, pieaug risks saņemt elektrisko triecienu.
- ▶ **Nelietojiet elektroinstrumentu lietus laikā, neturiet to mitrumā.** Mitrumam iekļūstot elektroinstrumentā, pieaug risks saņemt elektrisko triecienu.
- ▶ **Nenoslogojiet kabeļus. Neizmantojiet kabeļus, lai elektroinstrumentu nestu, vilktu vai atvienotu no elektrotīkla kontaktligzdas. Sargājiet kabeļus no karstuma, eļļas, asām malām un kustošām daļām.** Bojāts vai samezģlojies elektrokabeļis var būt par cēloni elektriskā trieciena saņemšanai.
- ▶ **Darbinot elektroinstrumentu ārpus telpām, izmantojiet tā pievienošanai vienīgi ārpustelpu lietošanai derīgus pagarinātājkabeļus.** Lietojot elektrokabeļus, kas piemērots darbam ārpus telpām, samazinās elektriskā trieciena saņemšanas risks.
- ▶ **Ja elektroinstrumentu tomēr nepieciešams darbināt vietās ar paaugstinātu mitrumu, pievienojiet to elektrobarošanas ķēdēm, kas aizsargātas ar noplūdes strāvas aizsargreleju (RCD).** Lietojot noplūdes strāvas aizsargreleju, samazinās risks saņemt elektrisko triecienu.

Personiskā drošība

- ▶ **Strādājot ar elektroinstrumentu, saglabājiet paškontroli un rīkojieties saskaņā ar veselo saprātu. Pārtrauciet darbu, ja jūtaties noguris vai arī atrodaties narkotiku, alkohola vai medikamentu iespaidā.** Strādājot ar elektroinstrumentu, pat viens neuzmanības mirklis var būt par cēloni nopietnam savainojumam.
- ▶ **Lietojiet individuālo darba aizsargaprīkojumu. Darba laikā vienmēr nēsājiet aizsargbrilles.** Individuālā darba aizsargaprīkojuma (putekļu maskas, neslidošu apavu un aizsargķiveres vai ausu aizsargu) lietošana noteiktos apstākļos ļaus samazināt savainošanās risku.
- ▶ **Nepieļaujiet elektroinstrumenta patvaļīgu ieslēgšanu. Pirms elektroinstrumenta pievienošanas elektrotīklam, akumulatora ievietošanas vai izņemšanas, kā arī pirms elektroinstrumenta pārņemšanas pārlicinieties, ka tas ir izslēgts.** Pārnesot elektroinstrumentu, ja pirksts atrodas uz ieslēdzēja, kā arī pievienojot to elektrobarošanas avotam laikā, kad elektroinstrumenti ir ieslēgti, var viegli notikt nelaimes gadījums.
- ▶ **Pirms elektroinstrumenta ieslēgšanas izņemiet no tā regulējošos rīkus vai atslēgas.** Regulējošais rīks vai atslēga, kas ieslēgšanas brīdī atrodas elektroinstrumenta kustīgajās daļās, var radīt savainojumu.
- ▶ **Nesniedzieties pārāk tālu. Jebkurā situācijā saglabājiet līdzsvaru un stingru stāju.** Tas atvieglos elektroinstrumenta vadīšanu neparedzētās situācijās.
- ▶ **Nēsājiet darbam piemērotu apģērbu. Darba laikā nenēsājiet brīvi plandošas drēbes un rotaslietas.**

Netuviniet garus matus un drēbes kustošām daļām.

Vaļīgas drēbes, rotaslietas un gari mati var iekerties kustošajās daļās.

- ▶ **Ja elektroinstrumenta konstrukcija ļauj tam pievienot putekļu uzsūkšanas vai savākšanas, nodrošiniet, lai tā būtu pievienota un tīktu pareizi lietota.** Pielietojot putekļu savākšanu, samazinās to kaitīgā ietekme uz veselību.
- ▶ **Nepaļaujieties uz iemaņām, kas iegūtas, bieži lietojot instrumentus, neieslīgstiet pašapmierinātībā un neignorējiet instrumenta drošas lietošanas principus.** Neuzmanīgas rīcības dēļ dažās sekundēs daļās var gūt nopietnu savainojumu.

Saudzīga apiešanās un darbs ar elektroinstrumentiem

- ▶ **Nepārslogojiet elektroinstrumentu. Ikvienam darbam izvēlieties piemērotu elektroinstrumentu.** Elektroinstrumenti darbojas labāk un drošāk pie nominālās slodzes.
- ▶ **Nelietojiet elektroinstrumentu, ja to ar ieslēdzēja palīdzību nevar ieslēgt un izslēgt.** Elektroinstrumenti, ko nevar ieslēgt un izslēgt, ir bīstami lietošanai un to nepieciešams remontēt.
- ▶ **Pirms elektroinstrumenta regulēšanas, piederumu nomaiņas vai novietošanas uzglabāšanai atvienojiet tā elektrokabeļa kontaktdakšu no barojošā elektrotīkla vai izņemiet no tā akumulatoru, ja tas ir izņemams.** Šādi iespējams novērst elektroinstrumenta nejaušu ieslēgšanu.
- ▶ **Ja elektroinstrumenti netiek lietoti, uzglabājiet to piemērotā vietā, kur elektroinstrumenti nav sasniedzami bērniem un personām, kuras neprot ar to rīkoties vai nav iepazinušas ar šiem noteikumiem.** Ja elektroinstrumentu lieto nekompetentas personas, tas var apdraudēt cilvēku veselību.
- ▶ **Savlaicīgi apkalpojiet elektroinstrumentus un to piederumus. Pārbaudiet, vai kustīgās daļās nav nobīdījūšas un ir droši iestiprinātas, vai kāda no daļām nav salauzta un vai nepastāv jebkuri citi apstākļi, kas varētu nelabvēlīgi ietekmēt elektroinstrumenta darbību. Ja elektroinstrumenti ir bojāti, nodrošiniet, lai tas pirms lietošanas tiktu izremontēts.** Daudzi nelaimes gadījumi notiek tāpēc, ka elektroinstrumenti pirms lietošanas nav pienācīgi apkalpoti.
- ▶ **Uzturiet griezošos darbinstrumentus asus un tīrus.** Rūpīgi kopti elektroinstrumenti, kas apgādāti ar asiem griežējinstrumentiem, ļauj strādāt daudz ražīgāk un ir vieglāk vadāmi.
- ▶ **Lietojiet vienīgi tādus elektroinstrumentus, piederumus, darbinstrumentus utt., kas atbilst šeit sniegtajiem norādījumiem, ņemot vērā arī konkrētos lietošanas apstākļus un veicamā darba raksturu.** Elektroinstrumentu lietošana citiem mērķiem, nekā tiem, kuriem to ir paredzējis ražotājs, ir bīstama un var novest pie neparedzamām sekām.
- ▶ **Uzturiet elektroinstrumenta rokturus un noturvirsmas sausas, tīras un brīvas no eļļas un smērvielām.** Slideni

rokturi un noturvirsmas traucē efektīvi rīkoties ar elektroinstrumentu un to droši vadīt neparedzētās situācijās.

Apkalpošana

- **Nodrošīniet, lai elektroinstrumenta remontu veiktu kvalificēts personāls, nomainīti izmantojot vienīgi identiskas rezerves daļas.** Tikai tā ir iespējams panākt un saglabāt vajadzīgo darba drošības līmeni.

Drošības noteikumi sajaucējiem

- **Turiet instrumentu ar abām rokām aiz šim nolūkam paredzētajiem rokturiem.** Kontroles zaudēšana pār instrumentu var kļūt par cēloni savainojumiem.
- **Sajaucot viegli uzliesmojošus materiālus, nodrošīniet pietiekošu ventilāciju, lai novērstu bīstamas atmosfēras veidošanos.** Veidojošies tvaiki var tikt ieelpoti, vai arī tos var aizdedzināt dzirksteles, kas veidojas elektroinstrumentā.
- **Nesajauciet pārtikas produktus.** Elektroinstrumenti un to piederumu nav paredzēti pārtikas produktu sajaukšanai.
- **Sekojiēt, lai elektrokabelis neatrastos darba zonas tuvumā.** Elektrokabelis var uztīties uz maisītāja groza un samezgloties.
- **Nodrošīniet, lai sajaukšanas tvertne stabili stāvētu un atrastos drošā stāvoklī.** Tvertne, kas nav pienācīgi nostiprināta, var negaidīti pārvietoties.
- **Nodrošīniet, lai sajaukamā šķidrums šļakatas neskartu elektroinstrumenta korpusu.** Elektroinstrumentā iekļuvušais šķidrums var radīt bojājumu un izraisīt elektriskā trieciena saņemšanu.
- **Ievērojiet instrukcijas un brīdinājumus, kas tiek piegādāti kopā ar sajaukamo materiālu.** Sajaukamais materiāls var būt kaitīgs veselībai.
- **Ja elektroinstrumenti iekrīt sajaukamajā materiālā, nekavējoties atvienojiet to no elektrotīkla un nogādājiet elektroinstrumentu kvalificētam remonta speciālistam pārbaudei.** Ja pie elektrotīkla pievienots elektroinstrumenti iekrīt sajaukamo materiālu maisījumā, tas var izraisīt elektriskā trieciena saņemšanu.
- **Sajaukšanas laikā neiegremdējiet sajaukšanas tvertne rokas un neievietojiet tajā nekādus citus objektus.** Saskaņšanās ar maisītāja grozu var radīt nopietnus savainojumus.

Tehniskie dati

Maisītāja mehānisms		GRW 12 E	GRW 18-2 E
Izstrādājuma numurs		3 601 AA7 0..	3 601 AA8 0..
Nominālā ieejas jauda	W	1200	1600
Izejas jauda	W	780	1170
Mehāniskā pārnese pārslēgšana		–	●
Brīvgaitas griešanās ātrums			
– 1. pārnese	min ⁻¹	0–1000	0–450

- **Iedarbiniet un apturiet elektroinstrumentu tikai tad, ja maisītāja grozs atrodas sajaukšanas tvertnē.** Pretējā gadījumā maisītāja grozs var saliekties vai sākt nekontrolējami griezties.
- **Neapstrādājiet sprādzienbīstamas vielas (piemēram, viegli uzliesmojošus šķīdinātājus).** Elektroinstrumenti darbojoties nedaudz dzirksteļo, kas var izsaukt viegli uzliesmojošo tvaiku aizdegšanos.
- **Ievērojiet sajaukamā materiāla drošības datu lapā sniegtās instrukcijas un brīdinājumus.** Sajaukamais materiāls var būt kaitīgs veselībai.
- **Nelietojiet elektroinstrumentu, to iestiprinot statnē.** Elektroinstrumenti nav apstiprināti stacionārai lietošanai.

Izstrādājuma un tā funkciju apraksts



Izlasiet drošības noteikumus un norādījumus lietošanai. Drošības noteikumu un norādījumu neievērošana var izraisīt aizdegšanos un būt par cēloni elektriskajam triecienam vai nopietnam savainojumam.

Nemiet vērā attēlus lietošanas pamācības sākuma daļā.

Paredzētais pielietojums

Elektroinstrumenti ir paredzēti pulverveida celtniecības materiālu, piemēram, javas, apmetuma un līmes, kā arī šķīdinātāju nesaturošu krāsu, laku un citu līdzīgu vielu sajaukšanai.

Attēlotās sastāvdaļas

Attēloto sastāvdaļu numerācija atbilst numuriem elektroinstrumenta attēlā, kas sniegts ilustratīvajā lappusē.

- (1) Pārnese pārslēdzējs (GRW 18-2 E)
 - (2) Ieslēdzēja/izslēdzēja atbloķēšanas poga
 - (3) Ieslēdzējs/izslēdzējs
 - (4) Piedziņas vārpsta
 - (5) Maisīšanas spirāle^{a)}
 - (6) Rokturis (ar izolētu noturvirsmu)
- a) Šeit attēlotie vai aprakstītie piederumi neietilpst standarta piegādes komplektā. Pilns pārskats par izstrādājuma piederumiem ir sniegts mūsu piederumu katalogā.

Maisītāja mehānisms		GRW 12 E	GRW 18-2 E
- 2. pārnesumā	min ⁻¹	-	0-1050
Nominālais griešanās ātrums			
- 1. pārnesumā	min ⁻¹	0-620	0-250
- 2. pārnesumā	min ⁻¹	-	0-580
Nominālais griezes moments			
- 1. pārnesumā	Nm	12	45
- 2. pārnesumā	Nm	-	19
Darbinstrumenta turētājs		M14	M14
Maksimālais maisītāja diametrs	mm	140	180
Svars atbilstoši EPTA-Procedure 01:2014	kg	5,3	7,2
Elektroaizsardzības klase		□/II	□/II

Parametri ir sniegti nominālajam spriegumam [U] 230 V. Elektroinstrumentiem, kas paredzēti zemākam spriegumam vai ir modificēti atbilstoši nacionālajiem standartiem, šie parametri var atšķirties.

Informācija par troksni un vibrāciju

		GRW 12 E	GRW 18-2 E
Trokšņa emisijas vērtības noteiktas atbilstoši EN 62841-2-10 .			
Pēc raksturlienes A izsvērtās elektroinstrumenta radītā trokšņa parametru tipiskās vērtības ir šādas:			
Skaņas spiediena līmenis	dB(A)	91	91
Skaņas jaudas līmenis	dB(A)	102	102
Mērījumu izkliede K	dB	3	3
Lietojiet līdzekļus dzirdes orgānu aizsardzībai!			
Kopējā vibrācijas paātrinājuma vērtība a_h (vektoru summa trijos virzienos) un mērījuma nenoteiktība K ir noteiktas atbilstīgi EN 62841-2-10 , kā ir norādīts tālāk.			
a_h	m/s ²	3,0	3,5
K	m/s ²	1,5	1,5

Šajā pamācībā norādītais vibrācijas līmenis un instrumenta radītā trokšņa vērtība ir izmērīta atbilstoši standartā noteiktajai procedūrai un var tikt izmantota elektroinstrumentu savstarpējai salīdzināšanai. To var izmantot arī vibrācijas un trokšņa radītās papildu slodzes iepriekšējai novērtēšanai.

Šeit norādītais svārstību līmenis un instrumenta radītā trokšņa vērtība ir attiecināma uz elektroinstrumenta galvenajiem pielietojuma veidiem. Ja elektroinstrumenti tiek lietoti netipiskiem mērķiem, kopā ar netipiskiem darbinstrumentiem vai nav vajadzīgajā veidā apkalpoti, tā svārstību līmenis un radītā trokšņa vērtība var atšķirties no šeit norādītajām vērtībām. Tas var ievērojami palielināt svārstību un trokšņa radīto papildu slodzi kopējam darba laika posmam.

Lai precīzi izvērtētu svārstību un trokšņa radīto papildu slodzi zināmam darba laika posmam, jāņem vērā arī laiks, kad elektroinstrumenti ir izslēgti vai arī darbojas, taču faktiski netiek izmantoti paredzētā darba veikšanai. Tas var ievērojami samazināt svārstību un trokšņa radīto papildu slodzi kopējam darba laika posmam.

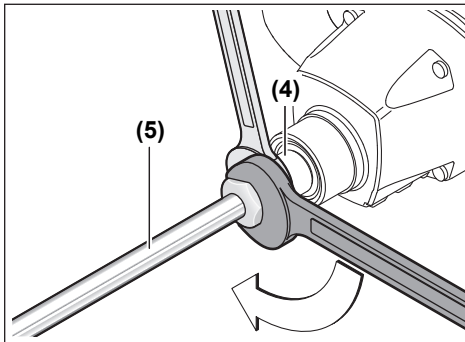
Veiciet papildu pasākumus, lai pasargātu strādājošo personu no vibrācijas kaitīgās iedarbības, piemēram, savlaicīgi veiciet elektroinstrumenta un darbinstrumentu apkalpošanu, uzturiet rokas siltas un pareizi plānojat darbu.

Montāža

- **Pirms elektroinstrumenta apkopes vai apkalpošanas izveiciet tā elektrokabeļa kontaktdakšu no barojošā elektrotīkla kontaktligzdas.**

Darbinstrumenta nomaiņa

Maisītājs ar M14 ārējo vītņi



Ieskrūvējiet maisītāju (5) darbvārpstā (4). Šim nolūkam noturiet darbvārpstu (4) ar uzgriežņu atslēgu (GRW 12 E: atslēgas platums 22 mm, GRW 18-2 E: atslēgas platums 24 mm), un cieši pievelciet maisītāju (5) ar otu uzgriežņu atslēgu (atslēgas platums 22 mm vai 24 mm).

Lai noņemtu maisītāju, rikojieties secībā, kas pretēja iepriekš aprakstītajai.



Pārnesums I:

Neliels darbvārpstas griešanās ātrums; izmantojams darbam ar maisītājiem, kuru diametrs ir līdz 180 mm.



Pārnesums II:

Liels darbvārpstas griešanās ātrums, izmantojams darbam ar maisītājiem, kuru diametrs ir līdz 140 mm.

Ja, instrumentam atrodoties miera stāvoklī, tā pārnesumu pārslēdzēju (1) neizdodas pārbīdīt līdz galam, nedaudz pagrieziet darbvārpstu kopā ar maisītāju.

Ieslēgšana un izslēgšana

Lai **ieslēgtu** elektroinstrumentu, vispirms nospiediet atbloķēšanas pogu (2), pēc tam nospiediet ieslēdzēju/izslēdzēju (3) un turiet to nospiestu.

Norāde: drošības apsvērumu dēļ ieslēdzēju/izslēdzēju (3) nevar fiksēt, tāpēc tas darbības laikā ir pastāvīgi jātur nospiests.

Lai elektroinstrumentu **izslēgtu**, atlaidiet ieslēdzēju (3).

Griešanās ātruma regulēšana

Elektroinstrumenta griešanās ātrumu var vienmērīgi regulēt, mainot spiedienu uz ieslēdzēja (3) taustiņu.

Viegli nospiežot ieslēdzēju (3), elektroinstrumenta darbvārpsta sāk griezties ar nelielu ātrumu. Palielinot spiedienu, pieaug arī griešanās ātrums.

Norādījumi vielu sajaukšanai

► Nelietojiet elektroinstrumentu, to iestiprinot statnē.

Elektroinstrumentam nav apstiprināts stacionāri lietošanai.

► Nepieļaujiet sajaucamā materiāla izšķakstīšanos.

Tas var kļūt par cēloni paslīdēšanai un kontroles zaudēšanai pār elektroinstrumentu.

► Nelaujiet elektroinstrumentam ilgstoši darboties ar samazinātu griešanās ātrumu.

Tas var izraisīt elektroinstrumenta motora pārkaršanu.

Maisītāja izvēle ir atkarīga no sajaucamā materiāla īpašībām. Sajaucot materiālus ar zemu viskozitāti, piemēram, emulsijas krāsu, laku, līmi, gruntēšanas sastāvu un cementa javu, lietojiet maisītāju ar kreisā virziena spirāli. Maisītājs ar kreisā virziena spirāli izraisa sajaucamā materiāla pārvietošanos no augšas lejup. Šādā gadījumā pats maisītājs tiek spiests ārā no sajaucamā materiāla. Tas ļauj bez šļakatām sajaukt zemas viskozitātes materiālus.

Lietošana

Uzsākt lietošanu

- **Pievadiet elektroinstrumentam pareizu spriegumu! Elektrobarošanas avota spriegumam jāatbilst vērtībai, kas norādīta uz elektroinstrumenta marķējuma plāksnītes. Elektroinstrumenti, kas paredzēti 230 V spriegumam, var darboties arī no 220 V elektrotīkla.**

Putekļi, piemēram, minerālvilnu putekļi, var būt kaitīgi veselībai. Pieskaršanās šādiem putekļiem vai to ieelpošana var izraisīt alerģiskas reakcijas vai elpošanas ceļu saslimšanu elektroinstrumenta lietotājam vai darba vietai tuvumā esošajām personām.

Azbestu saturošus materiālus drīkst apstrādāt vienīgi personas ar īpašām profesionālām iemaņām.

- Darba vietai jābūt labi ventilējamai.
- Darba laikā ieteicams izmantot masku elpošanas ceļu aizsardzībai ar filtrēšanas klasi P2.

Ievērojiet jūsu valstī spēkā esošos priekšrakstus, kas attiecas uz apstrādājamo materiālu.

Mehāniska pārnesumu izvēle (GRW 18-2 E)

- **Pārvietojiet pārnesumu pārslēdzēju tikai laikā, kad elektroinstrumentam nedarbojas.**

Iespiediet pārnesumu pārslēdzēju (1) un tad to pārbīdiet, līdz tas fiksējas.

Ar pārnesumu pārslēdzēju (1) var izvēlēties vienu no 2 darbvārpstas griešanās ātruma diapazoniem.

Sajaucot materiālus ar augstu viskozitāti, piemēram, apmetuma javu, betonu, cementu, gipsi, pildvielas un epoksīda sveķus, lietojiet maisītāju ar labējā virziena spirāli. Maisītājs ar labējā virziena spirāli izraisa sajaukamā materiāla pārvietošanos no lejas augšup. Šādā gadījumā pats maisītājs tiek vilkts iekšā sajaukamajā materiālā. Tas ļauj optimāli sajaukt augstas viskozitātes materiālus.

Sajaukšanas laikā pārvietojiet instrumentu augšup un lejup. Pēc darba notīriet maisītāju.

► **Uzglabājiet elektroinstrumentu drošā vietā.**

Parūpējieties, lai tas nevarētu nokrist. Pretējā gadījumā elektroinstrumenti var tikt bojāti.

Apkalpošana un apkope

Apkalpošana un tīrīšana

► **Pirms elektroinstrumenta apkopes vai apkalpošanas izvelciet tā elektrokabeļa kontaktdakšu no barojošā elektroīkla kontaktlīdždas.**

► **Lai elektroinstrumenti darbotos droši un bez atteikumiem, regulāri tīriet tā korpusu un ventilācijas atveres.**

Ja nepieciešams nomainīt instrumenta elektrokabeli, tas jāveic firmas **Bosch** elektroinstrumentu servisa centrā vai pilnvarotā **Bosch** elektroinstrumentu remonta darbnīcā, jo tikai tā ir iespējams saglabāt vajadzīgo darba drošības līmeni.

Klientu apkalpošanas dienests un konsultācijas par lietošanu

Klientu apkalpošanas dienests atbildēs uz Jūsu jautājumiem par izstrādājumu remontu un apkalpošanu, kā arī par to rezerves daļām. Kopsalikuma attēlus un informāciju par rezerves daļām Jūs varat atrast interneta vietnē:

www.bosch-pt.com

Bosch konsultantu grupa palīdzēs Jums vislabākajā veidā rast atbildes uz jautājumiem par mūsu izstrādājumiem un to piederumiem.

Pieprasot konsultācijas un pasūtīt rezerves daļas, noteikti paziņojiet 10 zīmju izstrādājuma numuru, kas norādīts uz izstrādājuma marķējuma plāksnītes.

Latvijas Republika

Robert Bosch SIA
Bosch elektroinstrumentu servisa centrs
Mūkusalas ielā 97
LV-1004 Rīga
Tālr.: 67146262
Telefakss: 67146263
E-pasts: service-pt@lv.bosch.com

Papildu klientu apkalpošanas dienesta adreses skatiet šeit:

www.bosch-pt.com/serviceaddresses

Atbrīvošanās no nolietotajiem izstrādājumiem

Nolietotie elektroinstrumenti, to piederumi un iesaiņojuma materiāli jāpakļauj otrreizējai pārstrādei apkārtējai videi nekaitīgā veidā.



Neizmetiet elektroinstrumentu sadzīves atkritumu tvērnē!

Tikai EK valstīm.

Saskaņā ar Eiropas Savienības direktīvu 2012/19/ES par nolietotajām elektriskajām un elektroniskajām ierīcēm un šīs direktīvas atspoguļojumiem nacionālajā likumdošanā, lietošanai nederīgie elektroinstrumenti jāsavāc atsevišķi un jānogādā otrreizējai pārstrādei apkārtējai videi nekaitīgā veidā.

Ja elektriskās un elektroniskās ierīces netiek atbilstoši utilizētas, tās var kaitēt videi un cilvēku veselībai iespējamās bīstamo vielu klātbūtnes dēļ.

Lietuvių k.

Saugos nuorodos

Bendrosios saugos nuorodos dirbantiems su elektriniais įrankiais

⚠ ĮSPĖJIMAS Perskaitykite visus su šiuo elektriniu įrankiu pateikiamus saugos įspėjimus, instrukcijas, peržiūrėkite iliustracijas ir specifikacijas. Jei nepaisysite visų žemiau pateiktų instrukcijų, galite patirti elektros smūgį, sukelti gaisrą ir sunkiai susižaloti arba sužaloti kitus asmenis.

Įsisaugokite šias saugos nuorodas ir reikalavimus, kad ir ateityje galėtumėte jais pasinaudoti.

Toliau pateiktame tekste vartojama sąvoka „Elektrinis įrankis“ apibūdina įrankius, maitinamus iš elektros tinklo (su maitinimo laidu), ir akumuliatorinius įrankius (be maitinimo laido).

Darbo vietos saugumas

- **Darbo vieta turi būti švari ir gerai apšviesta.** Netvarkinga arba blogai apšviesta darbo vieta gali tapti nelaimingų atsitikimų priežastimi.
- **Nedirbkite su elektriniu įrankiu aplinkoje, kurioje yra degių skysčių, dujų ar dulkių.** Elektriniai įrankiai gali kibirkščiuoti, o nuo kibirkščių dulkės arba susikaupę garai gali užsidegti.
- **Dirbdami su elektriniu įrankiu neleiskite šalia būti vaikams ir pašaliniam asmeniui.** Nukreipę dėmesį į kitus asmenis galite nebesuvaldyti prietaiso.

Elektrosauga

- **Elektrinio įrankio maitinimo laido kištukas turi atitikti tinklo kištukinio lizdo tipą. Kištuko jokiu būdu nega-**

- lima modifikuoti. Nenaudokite kištuko adapterių su įžemintais elektriniais įrankiais. Originalūs kištukai, tiksliai tinkantys elektros tinklo kištukiniam lizdui, sumažina elektros smūgio pavojų.
- ▶ **Saugokitės, kad neprisiliestumėte prie įžemintų paviršių, pvz., vamzdžių, šildytuvų, viryklių ar šaldytuvų.** Kai jūsų kūnas yra įžemintas, padidėja elektros smūgio rizika.
 - ▶ **Saugokite elektrinį įrankį nuo lietaus ir drėgmės.** Jei į elektrinį įrankį patenka vandens, padidėja elektros smūgio rizika.
 - ▶ **Nenaudokite maitinimo laido ne pagal paskirtį. Ne-neskite elektrinio įrankio paėmę už laido, nekabinkite ant laido, netraukite už jo, jei norite iš kištukinio lizdo ištraukti kištuką.** Laidą patieskite taip, kad jo neveiktų karštis, jis neišsiteptų alyva ir jo nepažeistų aštrios detalės ar judančios prietaiso dalys. Pažeisti arba susipynę laidai gali tapti elektros smūgio priežastimi.
 - ▶ **Jei su elektriniu įrankiu dirbate lauke, naudokite tik tokius ilginamuosius laidus, kurie tinka ir lauko darbams.** Naudojant lauko darbams pritaikytus ilginamuosius laidus, sumažėja elektros smūgio pavojus.
 - ▶ **Jei su elektriniu įrankiu neišvengiamai reikia dirbti drėgnoje aplinkoje, naudokite nuotėkio srovės saugiklį.** Dirbant su nuotėkio srovės saugikliu sumažėja elektros smūgio pavojus.
- ### Žmonių sauga
- ▶ **Būkite atidūs, sutelkite dėmesį į tai, ką darote, ir dirbdami su elektriniu įrankiu vadovaukitės sveiku protu. Nedirbkite su elektriniu įrankiu, jei esate pavargę arba vartojote narkotikų, alkoholio ar medikamentų.** Akimirksniu neatidumas dirbant su elektriniu įrankiu gali tapti sunkių sužalojimų priežastimi.
 - ▶ **Visada dirbkite su asmens apsaugos priemonėmis. Būtinai dėvėkite apsauginius akinius.** Naudojant asmens apsaugos priemones, pvz., respiratorių ar apsauginę kaukę, neslystančius batus, apsauginį šalną, klausos apsaugos priemones ir kt., rekomenduojamas atitinkamai pagal naudojamą elektrinį įrankį, sumažėja rizika susižeisti.
 - ▶ **Saugokitės, kad elektrinio įrankio neįjungtumėte atsitiktinai. Prieš prijungdami elektrinį įrankį prie elektros tinklo ir (arba) akumuliatoriaus, prieš pakeldami ar nešdami įsitikinkite, kad jis yra išjungtas.** Jeigu nešdami elektrinį įrankį pirštą laikysite ant jungiklio arba prietaisą įjungsitė į elektros tinklą, kai jungiklis yra įjungtas, gali įvykti nelaimingas atsitikimas.
 - ▶ **Prieš įjungdami elektrinį įrankį pašalinkite reguliavimo įrankius arba veržlinius raktus.** Besisukančioje prietaiso dalyje esantis įrankis ar raktas gali sužaloti.
 - ▶ **Stenkitės, kad kūnas visada būtų normalioje padėtyje. Dirbdami stovėkite saugiai ir visada išlaikykite pusiausvyrą.** Tvirtai stovėdami ir gerai išlaikydami pusiausvyrą galėsite geriau kontroliuoti elektrinį įrankį netikėtose situacijose.
 - ▶ **Dėvėkite tinkamą aprangą. Nedėvėkite plačių drabužių ir papuošalų. Saugokite plaukus ir drabužius nuo besisukančių elektrinio įrankio dalių.** Laisvus drabužius, papuošalus bei ilgus plaukus gali įtraukti besisukančios dalys.
 - ▶ **Jei yra numatyta galimybė prijungti dulkių nusiurbimo ar surinkimo įrenginius, visada įsitikinkite, ar jie yra prijungti ir ar tinkamai naudojami.** Naudojant dulkių nusiurbimo įrenginius sumažėja kenksmingas dulkių poveikis.
 - ▶ **Dažnai naudodami įrankį ir gerai su juo susipažinę pernešykite neatsipalaiduokite ir nepradėkite nepaisyti įrankio saugos principų.** Neatidus veiksmas gali sukelti sunkią traumą per sekundės dalį.
- ### Rūpestinga elektrinių įrankių priežiūra ir naudojimas
- ▶ **Neperkraukite elektrinio įrankio. Naudokite jūsų darbui tinkamą elektrinį įrankį.** Su tinkamu elektriniu įrankiu jūs dirbsite geriau ir saugiau, jei neviršysite nurodyto galimumo.
 - ▶ **Nenaudokite elektrinio įrankio su sugedusiu jungikliu.** Elektrinis įrankis, kurio nebeįjungti ar išjungti, yra pavojingas ir jį reikia remontuoti.
 - ▶ **Prieš reguliuodami elektrinį įrankį, keisdami darbo įrankius ar prieš valydami elektrinį įrankį, iš elektros tinklo lizdo ištraukite kištuką ir (arba) išimkite akumuliatorių, jeigu jis išimamas.** Ši atsargumo priemonė apsaugos jus nuo netikėto elektrinio įrankio įsijungimo.
 - ▶ **Nenaudojamą elektrinį įrankį sandėliuokite vaikams ir nemokantiems juo naudotis asmenims neprieinamoje vietoje.** Elektriniai įrankiai yra pavojingi, kai juos naudoja nepatyrę asmenys.
 - ▶ **Priziūrėkite elektrinį įrankį ir priedus. Patikrinkite, ar besisukančios įrankio dalys tinkamai veikia ir niekur nestringa, ar nėra sulūžusių ar pažeistų dalių, kurios trikdytų elektrinio įrankio veikimą. Prieš vėl naudojant elektrinį įrankį, pažeistos įrankio dalys turi būti sutaisytos.** Daugelio nelaimingų atsitikimų priežastis yra blogai priziūrimi elektriniai įrankiai.
 - ▶ **Pjovimo įrankiai turi būti aštrūs ir švarūs.** Rūpestingai priziūrėti pjovimo įrankiai su aštriomis pjaunamosiomis briaunomis mažiau stringa, juos lengviau valdyti.
 - ▶ **Elektrinį įrankį, papildomą įrangą, darbo įrankius ir t. t. naudokite taip, kaip nurodyta šioje instrukcijoje, ir atsižvelkite į darbo sąlygas ir atliekamą darbą.** Naudojant elektrinius įrankius ne pagal paskirtį, gali susidaryti pavojingos situacijos.
 - ▶ **Rankenos ir suėmimo paviršiai turi būti sausi, švarūs, ant jų neturi būti alyvos ir tepalų.** Dėl slidžių rankenų ir suėmimo paviršių negalėsite saugiai išlaikyti ir suvaldyti įrankio netikėtose situacijose.
- ### Techninė priežiūra
- ▶ **Elektrinį įrankį turi remontuoti tik kvalifikuoti specialistai ir naudoti tik originalias atsargines dalis.** Taip galima garantuoti, jog elektrinis įrankis išliks saugus naudoti.

Saugos nuorodos dirbantiems su maišytuvais

- ▶ **Įrankį abiem rankom laikykite už rankenų.** Nesuvaldžius elektrinio įrankio, galima susižaloti.
- ▶ **Maišydami degias medžiagas užtikrinkite pakankamą vėdinimą, kad išvengtumėte pavojingos atmosferos.** Galite įkvėpti garų arba juos gali uždegti elektrinio įrankio sukelta kibirkštis.
- ▶ **Nemaišykite maisto.** Elektrinis įrankis ir jo papildoma įranga nėra skirti maistui ruošti.
- ▶ **Iš darbo vietos patraukite laidą.** Laidas gali įsipainioti maišymo sraigte.
- ▶ **Įsitikinkite, kad maišymo rezervuaras yra stabilioje ir saugioje padėtyje.** Rezervuaras, kuris nėra tinkamai įtvirtintas, gali netikėtai pajudėti.
- ▶ **Stebėkite, kad į elektrinio įrankio korpusą netykštų skystis.** Elektrinį įrankį patekęs skystis gali sukelti pažeidimus ir elektros smūgį.
- ▶ **Laikykites medžiagų, kurias reikia sumaišyti, instrukcijų ir įspėjimų.** Maišomos medžiagos gali būti kenksmingos.
- ▶ **Jei elektrinis įrankis įkrenta į maišomą medžiagą, nedelsdami ištraukite elektros tinklo kištuką ir dėl įrankio patikrinimo kreipkitės į kvalifikuotą specialistą.** Kištusus ranką į indą, vis dar esant įstatytam tinklo kištukui, gali trenkti elektros smūgis.
- ▶ **Maišymo metu į maišymo rezervuarą nekiškite rankų ir jokių pašalinių daiktų.** Prisilietus prie maišymo sraigto galima sunkūs sužalojimai.
- ▶ **Elektrinį įrankį įjunkite ir išjunkite tik maišymo rezervuare.** Maišymo sraigtas gali netikėtai išlinkti ar pasisukti.
- ▶ **Neapdirbkite sprogių medžiagų (pvz., labai degių tirpiklių).** Elektriniai įrankiai kelia kibirkštis, kurios gali uždegti kylančius garus.

- ▶ **Laikykites maišomos medžiagos saugos duomenų lapė pateiktų instrukcijų ir įspėjimų nuorodų.** Maišoma medžiaga gali būti kenksminga sveikatai.
- ▶ **Nenaudokite elektrinio įrankio su stovu.** Elektrinis įrankis nėra skirtas naudoti stacionariai.

Gaminio ir savybių aprašas



Perskaitykite visas šias saugos nuorodas ir reikalavimus. Nesilaikant saugos nuorodų ir reikalavimų gali trenkti elektros smūgis, kilti gaisras, galima smarkiai susižaloti ir sužaloti kitus asmenis.

Prašome atkreipti dėmesį į paveikslėlius priekinėje naudojimo instrukcijos dalyje.

Naudojimas pagal paskirtį

Elektrinis prietaisas yra skirtas miltelinėms/birioms statybinėms medžiagoms, pvz., skiediniui, tinkui, klijams, bei dažams, lakams ir panašioms medžiagoms, kurių sudėtyje nėra tirpiklių, maišyti.

Pavaizduoti įrankio elementai

Numeriais pažymėtus elektrinio įrankio elementus rasite šios instrukcijos puslapiuose pateiktuose paveikslėliuose.

- (1) Greičių perjungiklis (GRW 18-2 E)
 - (2) Įjungimo-išjungimo jungiklio įjungimo blokatorius
 - (3) Įjungimo-išjungimo jungiklis
 - (4) Pavaros suklys
 - (5) Maišymo sraigtas^{a)}
 - (6) Rankena (izoliuotas rankenos paviršius)
- a) **Pavaizduoti ar aprašyti priedai į tiekiamą standartinį komplektą neįeina. Visą papildomą įrangą rasite mūsų papildomos įrangos programoje.**

Techniniai duomenys

Maišytuvas		GRW 12 E	GRW 18-2 E
Gaminio numeris		3 601 AA7 0..	3 601 AA8 0..
Nominali naudojamoji galia	W	1200	1600
Atiduodamoji galia	W	780	1170
Mechaninis greičių perjungimas		-	●
Tuščiosios eigos sūkių skaičius			
- 1. greitis	min ⁻¹	0-1000	0-450
- 2. greitis	min ⁻¹	-	0-1050
Nominalus sūkių skaičius			
- 1. greitis	min ⁻¹	0-620	0-250
- 2. greitis	min ⁻¹	-	0-580
Nominalusis sukimo momentas			
- 1. greitis	Nm	12	45
- 2. greitis	Nm	-	19
Įrankių įtvaras		M 14	M 14

Maišytuvas		GRW 12 E	GRW 18-2 E
Maksimalus maišymo sraigto skersmuo	mm	140	180
Svoris pagal „EPTA-Procedure 01:2014“	kg	5,3	7,2
Apsaugos klasė		□ / II	□ / II

Duomenys galioja tik tada, kai nominalioji įtampa [U] 230 V. Jei įtampa kitokia arba jei naudojamas specialus, tam tikrai šaliai gaminamas modelis, šie duomenys gali skirtis.

Informacija apie triukšmą ir vibraciją

		GRW 12 E	GRW 18-2 E
Triukšmo emisijos vertės nustatytos pagal EN 62841-2-10.			
Pagal A skalę išmatuotas elektrinio įrankio triukšmo lygis tipiniu atveju siekia			
Garso slėgio lygis	dB(A)	91	91
Garso galios lygis	dB(A)	102	102
Paklaida K	dB	3	3
Dirbkite su klausos apsaugos priemonėmis!			
Vibracijos bendroji vertė a_h (trijų krypčių atstojamasis vektorius) ir paklaida K nustatyta pagal EN 62841-2-10:			
a_h	m/s^2	3,0	3,5
K	m/s^2	1,5	1,5

Šioje instrukcijoje pateiktas vibracijos lygis ir triukšmo emisija buvo išmatuoti pagal standartizuotą matavimo metodą, ir juos galima naudoti elektriniams įrankiams palyginti. Jie taip pat skirti vibracijos ir triukšmo emisijai iš anksto įvertinti.

Nurodytas vibracijos lygis ir triukšmo emisijos vertė atspindi pagrindinius elektrinio įrankio naudojimo atvejus. Tačiau jeigu elektrinis įrankis naudojamas kitokiai paskirčiai, su kitokiais darbo įrankiais arba jeigu jis nepakankamai techniškai prižiūrimas, vibracijos lygis ir triukšmo emisijos vertė gali kisti. Tokiu atveju vibracijos ir triukšmo emisija per visą darbo laikotarpį gali žymiai padidėti.

Norint tiksliai įvertinti vibracijos ir triukšmo emisiją per tam tikrą darbo laiką, reikia atsižvelgti ir į laiką, per kurį elektrinis įrankis buvo išjungtas arba, nors ir veikė, bet nebuvo naudojamas. Tai įvertinus, vibracijos ir triukšmo emisija per visą darbo laiką žymiai sumažės.

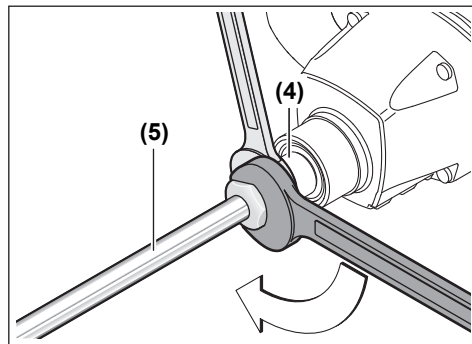
Dirbančiam nuo vibracijos poveikio apsaugoti paskirkite papildomas apsaugos priemones, pvz.: elektrinių ir darbo įrankių techninę priežiūrą, rankų šildymą, darbo eigos organizavimą.

Montavimas

- **Prieš atliekant bet kokius elektrinio įrankio reguliavimo ar priežiūros darbus reikia ištraukti kištuką iš elektros tinklo lizdo.**

Įrankių keitimas

Maišymo sraigtas su M14 išoriniu sriegiu



Maišymo sraigą (5) įsukite į pavaros suklij (4). Pavaros suklij (4) prilaikykite veržliarakčiu (GRW 12 E: rakto plotis 22 mm, GRW 18-2 E: rakto plotis 24 mm), ir kitu veržliarakčiu (rakto plotis 22 mm arba 24 mm) užveržkite maišymo sraigą (5).

Maišymo sraigtas nuimamas atbuline uždėjimui tvarka.

Naudojimas

Paruošimas naudoti

- **Atkreipkite dėmesį į tinklo įtampą! Maitinimo šaltinio įtampa turi sutapti su elektrinio įrankio firminėje lentelėje nurodytais duomenimis. 230 V pažymėtus elektrinius įrankius galima jungti ir į 220 V įtamos elektros tinklą.**

Ivairių medžiagų, pvz. mineralų, dulksės gali būti kenksmingos sveikatai. Dirbančiam arba netoli esantiems asmenims nuo sąlyčio su dulkeėmis arba jų įkvėpus gali kilti alerginės reakcijos, taip pat jie gali susirgti kvėpavimo takų ligomis. Medžiagas, kuriose yra asbesto, leidžiama apdoroti tik specialistams.

- Pasirūpinkite geru darbo vietos vėdinimu.
- Rekomenduojama dėvėti kvėpavimo takų apsauginę kaukę su P2 klasės filtru.

Laikykitės jūsų šalyje galiojančių apdorojamoms medžiagoms taikomų taisyklių.

Mechaninis greičių perjungimas (GRW 18-2 E)

► Greičių perjungiklįjunkite tik neveikiant elektriniam įrankiui.

Greičių perjungiklį (1) įspauskite ir stumkite, kol užsifiksuos. Greičių perjungikliu (1) galima pasirinkti 2 sūkių skaičiaus diapazonus.



1. greitis:

Mažo sūkių skaičiaus diapazonas, skirtas dirbti su maišymo sraigtu iki 180 mm skersmens.



2. greitis:

Didelio sūkių skaičiaus diapazonas, skirtas dirbti su maišymo sraigtu iki 140 mm skersmens.

Jei įrankiui neveikiant, greičių perjungiklio (1) iki atramos pastumti nepavyksta, šiek tiek pasukite pavaros suklij su maišymo sraigtu.

Įjungimas ir išjungimas

Norėdami elektrinį įrankį **įjungti**, pirmiausia paspauskite įjungimo blokatorių (2), o po to paspauskite įjungimo-išjungimo jungiklį (3) ir laikykite jį paspausta.

Nuoroda: dėl saugumo įjungimo-išjungimo jungiklio (3) užfiksuoti negalima, dirbant su įrankiu jis visada turi būti laikomas nuspaustas.

Norėdami elektrinį įrankį **išjungti**, atleiskite įjungimo-išjungimo jungiklį (3).

Sūkių reguliavimas

Įjungto elektrinio įrankio sūkių skaičių tolygiai galite reguliuoti atitinkamai spausdami įjungimo-išjungimo jungiklį (3).

Lengvai spaudžiant įjungimo-išjungimo jungiklį (3), įrankis veikia mažais sūkiiais. Daugiau nuspaudus jungiklį, sūkiiai atitinkamai padidėja.

Darbo nuorodos maišymui

- **Nenaudokite elektrinio įrankio su stovu.** Elektrinis įrankis nėra skirtas naudoti stacionariai.
- **Stenkitės maišomos medžiagos nepritaškyti.** Priešingu atveju paslydę galite nesuvaldyti elektrinio įrankio.
- **Venkite ilgai dirbti su elektriniu įrankiu, nustatę mažą sūkių skaičių.** Priešingu atveju gali perkaisti elektrinio įrankio variklis.

Maišymo sraigtas pasirenkamas priklausomai nuo maišomos medžiagos.

Mažo klampumo medžiagoms, pvz., dispersiniams dažams, lakams, kljams, užpildams, cemento suspensijai naudokite kairinį maišymo sraigatą. Kairinis maišymo sraigtas medžiagą maišo iš viršaus į apačią. Maišymo sraigtas stumiamas aukštyn. Mažo klampumo medžiagos maišomos beveik netyška.

Didelio klampumo medžiagoms, pvz., apdailos tinkui, betonui, cementui, monolitinei grindų dangai, sandarinimo mišiniui, epoksidinei dervai naudokite dešininį maišymo sraigatą. Dešininis maišymo sraigtas medžiagą maišo iš apačios į viršų. Maišymo sraigtas panyra į maišomą medžiagą. Didelio klampumo medžiaga optimaliai išmaišoma.

Maišydami prietaisą judinkite aukštyn-žemyn. Po naudojimo maišymo sraigatą nuvalykite.

- **Elektrinį įrankį laikykite saugioje vietoje.** Pasirūpinkite, kad jis nenukristų. Priešingu atveju galite pažeisti elektrinį įrankį.

Priežiūra ir servisas

Priežiūra ir valymas

- **Prieš atliekant bet kokius elektrinio įrankio reguliavimo ar priežiūros darbus reikia ištraukti kištuką iš elektros tinklo lizdo.**
- **Kad galėtumėte gerai ir saugiai dirbti, pasirūpinkite, kad elektrinis įrankis ir ventiliacinės angos būtų švarūs.**

Jei reikia pakeisti maitinimo laidą, dėl saugumo sumetimų tai turi būti atliekama **Bosch** įmonėje arba įgaliotose **Bosch** elektrinių įrankių remonto dirbtuvėse.

Klientų aptarnavimo skyrius ir konsultavimo tarnyba

Klientų aptarnavimo skyriuje gausite atsakymus į klausimus, susijusius su jūsų gaminio remontu, technine priežiūra bei atšarginėmis dalimis. Detalius brėžinius ir informacijos apie atšargines dalis rasite interneto puslapyje:

www.bosch-pt.com

Bosch konsultavimo tarnybos specialistai mielai pakonsultuos Jus apie gaminius ir jų papildomą įrangą.

leškant informacijos ir užsakant atšargines dalis prašome būtinai nurodyti dešimtženklį gaminio numerį, esantį firminėje lentelėje.

Lietuva

Bosch įrankių servisas

Informacijos tarnyba: (037) 713350

Įrankių remontas: (037) 713352
Faksas: (037) 713354
El. paštas: service-pt@lv.bosch.com

Kitus techninės priežiūros skyriaus adresus rasite čia:

www.bosch-pt.com/serviceaddresses

Šalinimas

Elektrinis įrankis, papildoma įranga ir pakuotė yra pagaminti iš medžiagų, tinkančių antriniam perdirbimui, ir vėliau privalo būti atitinkamai perdirbti.



Nemeskite elektrinių įrankių į buitinių atliekų konteinerius!

Tik ES šalims:

Pagal Europos direktyvą 2012/19/ES dėl elektros ir elektroninės įrangos atliekų ir šios direktyvos perkėlimo į nacionalinę teisę aktus, naudoti nebetinkami elektriniai įrankiai turi būti surenkami atskirai ir perdirbami aplinkai nekenksmingu būdu.

Netinkamai pašalintos elektros ir elektroninės įrangos atliekos dėl galimų pavojingų medžiagų gali turėti žalingą poveikį aplinkai ir žmonių sveikatai.

مخصص للاستعمال الخارجي من خطر الصدمات الكهربائية.

◀ **إن لم يكن بالإمكان تجنب تشغيل العدة الكهربائية في الأجواء الرطبة، فاستخدم مفتاح للوقاية من التيار المتخلف.** إن استخدام مفتاح للوقاية من التيار المتخلف يقلل خطر الصدمات الكهربائية.

أمان الأشخاص

◀ **كن يقظا وانتبه إلى ما تفعله واستخدم العدة الكهربائية بتعقل.** لا تستخدم عدة كهربائية عندما تكون متعبا أو عندما تكون تحت تأثير المخدرات أو الكحول أو الأدوية. عدم الانتباه للحظة واحدة عند استخدام العدة الكهربائية قد يؤدي إلى إصابات خطيرة.

◀ **قم لارتداء تجهيزات الحماية الشخصية.** وارتد دائما نظارات واقية. يعد ارتداء تجهيزات الحماية الشخصية، كقناع الوقاية من الغبار وأحذية الأمان الواقية من الانزلاق والوذو أو واقية الأذنين، حسب ظروف استعمال العدة الكهربائية، من خطر الإصابة بجروح.

◀ **تجنب التشغيل بشكل غير مقصود.** تأكد من كون العدة الكهربائية مطفأة قبل توصيلها بالتيار الكهربائي و/أو بالمركم، وقبل رفعها أو حملها. إن كنت تضع إصبعك على المفتاح أثناء حمل العدة الكهربائية أو إن وصلت الجهاز بالشبكة الكهربائية بينما لامفتاح على وضع التشغيل، قد يؤدي إلى وقوع الحوادث.

◀ **انزع أداة الضبط أو مفتاح الربط قبل تشغيل العدة الكهربائية.** قد تؤدي الأداة أو المفتاح المتواجد في جزء دوار من الجهاز إلى الإصابة بجروح.

◀ **تجنب أوضاع الجسم غير الطبيعية.** قف بأمان وحافظ على توازنك دائما. سيسمح لك ذلك بالتمكّن في الجهاز بشكل أفضل في المواقف الغير متوقعة.

◀ **قم بارتداء ثياب مناسبة.** لا ترتد الثياب الفضفاضة أو الملّية. احرص على إبقاء الشعر والملابس بعيدا عن الأجزاء المتحركة. قد تتشابك الثياب الفضفاضة والملّية والشعر الطويل بالأجزاء المتحركة.

◀ **إن جاز تركيب تجهيزات شفط وتجميع الغبار، فتأكد من أنها موصولة وبأنه يتم استخدامها بشكل سليم.** قد يقلل استخدام تجهيزات لشفط الغبار من المخاطر الناتجة عن الغبار.

◀ **لا تستخدم العدة الكهربائية بلا مبالاة وتجاهل قواعد الأمان الخاصة بها نتيجة لتعودك على استخدام العدة الكهربائية وكثرة استخدامها.** فقد يتسبب الاستخدام دون حرص في حدوث إصابة بالغة تحدث في أجزاء من الثانية.

حسن معاملة واستخدام العدد الكهربائية

◀ **لا تفرط بتحميل الجهاز.** استخدم لتفنيذ أشغالك العدة الكهربائية المخصصة لذلك. إنك تعمل بشكل أفضل وأكثر أماناً بواسطة العدة الكهربائية الملائمة في مجال الأداء المذكور.

◀ **لا تستخدم العدة الكهربائية إن كان مفتاح تشغيلها تالف.** العدة الكهربائية التي لم يعد من

عربي

إرشادات الأمان

الإرشادات العامة للأمان بالعدد الكهربائية

تحذير

اطلع على كافة تحذيرات الأمان والتعليمات والصور والمواصفات المرفقة بالعدة الكهربائية. عدم اتباع التعليمات الواردة أدناه قد يؤدي إلى حدوث صدمة كهربائية، إلى نشوب حريق و/أو الإصابة بجروح خطيرة.

احتفظ بجميع الملاحظات التحذيرية والتعليمات للمستقبل.

يقصد بمصطلح «العدة الكهربائية» المستخدم في الملاحظات التحذيرية، العدد الكهربائية الموصولة بالشبكة الكهربائية (بواسطة كابل الشبكة الكهربائية) وأيضا العدد الكهربائية المزودة بمركم (دون كابل الشبكة الكهربائية).

الأمان بمكان الشغل

◀ **حافظ على نظافة مكان شغلك وإضاءته بشكل جيد.** الفوضى في مكان الشغل ونطاقات العمل غير المضاءة قد تؤدي إلى وقوع الحوادث.

◀ **لا تشغل بالعدة الكهربائية في نطاق معرض لخطر الانفجار مثل الأماكن التي تتوفر فيه السوائل أو الغازات أو الأبخرة القابلة للاشتعال.** العدد الكهربائية تولد شررا قد يتطاير، فيشعل الأبخرة والأبخرة.

◀ **حافظ على بقاء الأطفال وغيرهم من الأشخاص بعيدا عندما تستعمل العدة الكهربائية.** تشتيت الانتباه قد يتسبب في فقدان السيطرة على الجهاز.

الأمان الكهربائي

◀ **يجب أن يتلائم قابس العدة الكهربائية مع المقبس.** لا يجوز تغيير القابس بأي حال من الأحوال. لا تستعمل القوايس المهائية مع العدد الكهربائية المؤرضة (ذات طرف أرضي). تخفّض القوايس التي لم يتم تغييرها والمقابس الملائمة من خطر الصدمات الكهربائية.

◀ **تجنب ملامسة جسمك للأسطح المؤرضة كالأنابيب والمبردات والمواقد أو التلّجات.** يزداد خطر الصدمات الكهربائية عندما يكون جسمك مؤرض أو موصل بالأرضي.

◀ **أبعد العدة الكهربائية عن الأمطار أو الرطوبة.** يزداد خطر الصدمات الكهربائية إن تسرب الماء إلى داخل العدة الكهربائية.

◀ **لا تسيّ استعمال الكابل.** لا تستخدم الكابل في حمل العدة الكهربائية أو سحبها أو سحب القابس من المقبس. احرص على إبعاد الكابل عن الحرارة والزيت والحواف الحادة أو الأجزاء المتحركة. تزيد الكابلات التالفة أو المتشابكة من خطر الصدمات الكهربائية.

◀ **عند استخدام العدة الكهربائية خارج المنزل اقتصر على استخدام كابلات التمديد الصالحة للاستعمال الخارجي.** يقلل استعمال كابل تمديد

- ◀ تأكد أن وعاء الخلط موضوع في مكان ثابت وأمن. فقد يتمركز الوعاء بشكل غير متوقع في حالة عدم تثبيته بشكل جيد.
- ◀ تأكد من عدم تطاير سوائل على جسم العدة الكهربائية. في حالة دخول سوائل إلى العدة الكهربائية فقد يعرضها ذلك إلى أضرار وقد تحدث صدمة كهربائية.
- ◀ اتبع التعليمات والتحذيرات الخاصة بالخامة المراد خلطها. فقد تكون الخامة المراد خلطها ضارة.
- ◀ في حالة سقوط العدة الكهربائية في الخامة المراد خلطها اخلع قابس العدة الكهربائية على الفور واحرص على فحص العدة الكهربائية لدى فني إصلاح مؤهل. في حالة مد اليد إلى الدلو بينما العدة موصلة بالمقبس الكهربائي فقد يتسبب ذلك في حدوث صدمة كهربائية.
- ◀ لا تدخل يديك إلى وعاء الخلط أو تدخل أية أجسام إليه أثناء عملية الخلط. ملامسة سلة الخلاط قد تؤدي إلى إصابات بالغة.
- ◀ قم بتشغيل العدة وأنزلها في وعاء الخلط فقط. سلة الخلاط يمكن أن تنثني أو تدور بشكل خارج عن السيطرة.
- ◀ لا تعالج المواد المعرضة لخطر الانفجار (مثل: المذيبات سهلة الاشتعال). العدة الكهربائية تنتج الشرر الذي يمكن بدوره أن يشعل الأبخرة الناتجة.
- ◀ اتبع التعليمات والإرشادات التحذيرية الواردة في نشرة السلامة (SDB) للخامة المراد خلطها. قد تكون الخامة المراد خلطها ضارة بالصحة.
- ◀ لا تستخدم العدة الكهربائية أثناء وجودها داخل حامل. لا يجوز تشغيل العدة الكهربائية من وضع ثابت.

وصف المنتج والأداء

- اقرأ جميع إرشادات الأمان والتعليمات. ارتكاب الأخطاء عند تطبيق إرشادات الأمان والتعليمات، قد يؤدي إلى حدوث صدمات كهربائية أو إلى نشوب الحرائق و/أو الإصابة بجروح خطيرة.



يرجى الرجوع إلى الصور الموجودة في الجزء الأول من دليل التشغيل.

الاستعمال المطابق للتعليمات

العدة الكهربائية مخصصة لخلط مواد البناء المبيبة كالملاط وطبقة الممارسة (التلييس) والمواد اللاصقة وأيضاً الطلاء والدهانات الخالي من المواد المذيبة وما شابه.

الأجزاء المصورة

يشير ترقيم الأجزاء المصورة إلى رسوم العدة الكهربائية الموجودة في صفحة الرسوم التخطيطية.

- (1) مفتاح اختيار ترس السرعة (GRW 18-2 E)
- (2) قفل تشغيل مفتاح التشغيل والإطفاء

- الممكن التحكم بها عن طريق مفتاح التشغيل والإطفاء تعتبر خطيرة ويجب أن يتم إصلاحها.
- ◀ اسحب القابس من المقبس و/أو اخلع المركم، إذا كان قابلاً للخلع، قبل ضبط الجهاز وقبل استبدال الملعقات أو قبل تخزين الجهاز. تمنع هذه الإجراءات وقائية تشغيل العدة الكهربائية بشكل غير مقصود.
- ◀ احتفظ بالعدد الكهربائية التي لا يتم استخدامها بعيداً عن متناول الأطفال. لا تسمح باستخدام العدة الكهربائية لمن لا خبرة له بها أو لمن لم يقرأ تلك التعليمات. العدة الكهربائية خطيرة إن تم استخدامها من قبل أشخاص دون خبرة.
- ◀ اعتن بالعدة الكهربائية والملحقات بشكل جيد. تأكد أن أجزاء الجهاز المتحركة مركبة بشكل سليم وغير مستعصية عن الحركة، وتفحص ما إن كانت هناك أجزاء مكسورة أو في حالة تؤثر على سلامة أداء العدة الكهربائية. ينبغي إصلاح هذه الأجزاء التالفة قبل إعادة تشغيل الجهاز. الكثير من الموادث مصدرها العدد الكهربائية التي تتم صيانتها بشكل رديء.
- ◀ احرص على إبقاء عدد القطع نظيفة وحادة. إن عدد القطع ذات حواف القطع الحادة التي تم صيانتها بعناية تتكلم بشكل أقل ويمكن توجيهها بشكل أيسر.
- ◀ استخدم العدد الكهربائية والتوايح وريش الشغل إلخ. وفقاً لهذه التعليمات. تراعى أثناء ذلك ظروف الشغل والعمل المراد تنفيذه. استخدام العدد الكهربائية لغير الأشغال المخصصة لأجلها قد يؤدي إلى حدوث الحالات الخطيرة.
- ◀ احرص على إبقاء المقابض وأسطح المسك جافة ونظيفة وخالية من الزيوت والشحوم. المقابض وأسطح المسك الزلقة لا تتبع التشغيل والتحكم الآمن في العدة في المواقف غير المتوقعة.

الخدمة

- ◀ احرص على إصلاح عدتك الكهربائية فقط بواسطة العمال المتخصصين وباستعمال قطع الغيار الأصلية فقط. يضمن ذلك المحافظة على أمان الجهاز.

إرشادات أجهزة التقليل

- ◀ أمسك العدة بيدك الأيمن من المقابض المحددة. فقدان السيطرة على المعدة قد يتسبب في حدوث إصابات.
- ◀ احرص على وجود تهوية كافية عند خلط خامات قابلة للاشتعال لتجنب الأجزاء الخطرة. فقد يتم استنشاق البخار المتصاعد أو قد يشتعل نتيجة للشرر المنبعث من العدة الكهربائية.
- ◀ لا تستخدم العدة في خلط المواد الغذائية. العدة الكهربائية وتوابعها غير مخصصة للتعامل مع المواد الغذائية.
- ◀ أبعد السلك عن منطقة العمل. فقد ينشك السلك في سلة الخلاط.

- (3) مفتاح التشغيل والإطفاء
 (4) بريمة الإدارة
 (5) أداة الخلط^a
- (6) مقبض (مقبض مسك معزول)
 (a) لا يتضمن إطار التوريد الاعتيادي التوابع المصورة أو المشروحة. تجد التوابع الكاملة في برنامجنا للتوابع.

البيانات الفنية

GRW 18-2 E	GRW 12 E	و اط	خلائط
3 601 AA8 0..	3 601 AA7 0..		رقم الصنف
1600	1200	واط	قدرة الدخل الاسمية
1170	780	واط	قدرة الخرج
●	-		اختيار ترس السرعة يدويا
			عدد اللفات اللامحلي
450 - 0	1000 - 0	دقيقة ¹	- السرعة الأولى
1050 - 0	-	دقيقة ¹	- السرعة الثانية
			عدد اللفات الاسمي
250 - 0	620 - 0	دقيقة ¹	- السرعة الأولى
580 - 0	-	دقيقة ¹	- السرعة الثانية
			عزم الدوران الاسمي
45	12	نيوتن متر	- السرعة الأولى
19	-	نيوتن متر	- السرعة الثانية
M14	M14		حاضن العدة
180	140	مم	أقصى قطر لأداة الخلط
7,2	5,3	كجم	الوزن حسب EPTA-Procedure 01:2014
II/□	II/□		فئة الحماية

تسري البيانات على جهد اسمي [U] يبلغ 230 فلت. قد تختلف تلك البيانات حسب اختلاف الجهد والطرزات الخاصة بكل دولة.

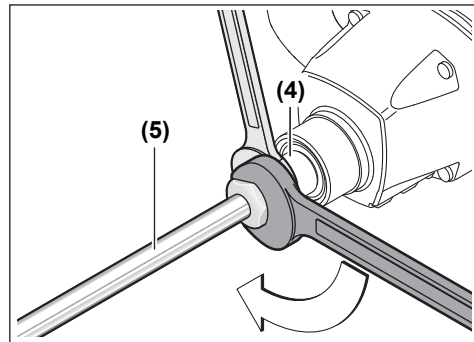
أداة الخلط باستخدام مفتاح ربط مفتوح الفك آخر (مقاس المفتاح 22 مم أو 24 مم) (5).
 يتم فك أداة الخلط بالتسلسل المعاكس.

التركيب

◀ اسحب القابس من مقبس الشبكة الكهربائية قبل إجراء أي عمل على العدة الكهربائية.

استبدال العدد

أداة الخلط ذات اللولبة الخارجية M14



اربط أداة الخلط (5) في محور الإدارة (4). للقيام بذلك أمسك محور الإدارة (4) باستخدام مفتاح ربط مفتوح الفك (GRW 12 E): مقاس المفتاح 22 مم، (GRW 18-2 E): مقاس المفتاح 24 مم)، أحكم ربط

التشغيل

التشغيل

◀ يراعى جهد الشبكة الكهربائية! يجب أن يتطابق جهد منبع التيار مع البيانات المذكورة على لوحة صنع العدة الكهربائية. يمكن أن يتم تشغيل العدد الكهربائية المميزة بعلامة 230 فلت في مقبس 220 فلت أيضا.

إن الأعبئة، مثلا الأعبئة المعدنية، قد تكون مضرّة بالصحة. إن ملامسة أو استنشاق غبار قد يؤدي إلى أعراض حساسية و/أو إلى أمراض الجهاز التنفسي لدى المستخدم أو لدى الأشخاص المتواجدين على مقربة من المكان.

لا يجوز أن يتم معالجة المواد التي تحتوي على الاسبتستوس إلا من قبل العمال المتخصصين فقط دون غيرهم.

- حافظ على تهوية مكان الشغل بشكل جيد.
 - ينصح بارتداء قناع واقى للتنفس من فئة المرشح P2.

تراجع الأحكام السارية في بلدكم بالنسبة للخامات المرغوب معالجتها.

الاختيار الميكانيكي لترس السرعة (GRW 18-2 E) ◀ لا تستخدم مفتاح اختيار ترس السرعة إلا والعدة الكهربائية متوقفة.

اضغط زر اختيار ترس السرعة (1) للدخول وحركه إلى أن يثبت.

يمكنك بواسطة مفتاح اختيار ترس السرعة (1) أن تختار مجالين اثنين لسرعة الدوران مسبقا.

ترس السرعة I:

نطاق عدد لفات منخفض، للعمل حتى قطر أداة خلط يبلغ 180 مم.



ترس السرعة II:

نطاق عدد لفات مرتفع، للعمل حتى قطر أداة خلط يبلغ 140 مم.



للمواد المراد خلطها ذات نسبة اللزوجة المنخفضة مثل الطلاءات المستحلبة والدهان والمواد اللاصقة والمركبات مانعة التسرب والأسمنت الرخو استخدم أداة خلط بخلزون يساري. في أداة الخلط بخلزون يساري يتم نقل المادة من أعلى إلى أسفل. يتم ضغط أداة الخلط إلى أعلى. ينتج عن خلط المواد المراد خلطها ذات اللزوجة المنخفضة قليل من الرذاذ.

للمواد عالية اللزوجة المراد خلطها مثل طلاء التشطيب والخرسانة والأسمنت ومادة تبطين الأرضيات والمعجون وراتنج الإيبوكسيدي استخدم أداة خلط بخلزون يميني. في أداة الخلط بخلزون يميني يتم نقل المادة من أسفل إلى أعلى. تعمل أداة الخلط داخل الخليط. يتم خلط المواد المراد خلطها بشكل مثالي. حرك العدة الكهربائية أثناء العمل لأعلى وأسفل. نظف أداة الخلط بعد الاستعمال.

◀ قم بتخزين العدة الكهربائية في مكان آمن. احرص على عدم سقوطها. وإلا، فقد تتعرض العدة الكهربائية للضرر.

الصيانة والخدمة

الصيانة والتنظيف

◀ اسحب القابس من مقبس الشبكة الكهربائية قبل إجراء أي عمل على العدة الكهربائية.

◀ للعمل بشكل جيد وأمن حافظ دائماً على نظافة العدة الكهربائية وفتحات التهوية .

إذا تطلب الأمر استبدال خط الإمداد، فينبغي أن يتم ذلك من قبل شركة Bosch أو من قبل مركز خدمة الزبائن المعتمد لشركة Bosch للعدد الكهربائية، لتجنب التعرض للمخاطر.

خدمة العملاء واستشارات الاستخدام

يجيب مركز خدمة العملاء على الأسئلة المتعلقة بإصلاح المنتج وصيانه، بالإضافة لقطع الغيار. تجد الرسوم التفضيلية والمعلومات الخاصة بقطع الغيار في الموقع: www.bosch-pt.com

يسر فريق Bosch لاستشارات الاستخدام مساعدتك إذا كان لديك أي استفسارات بخصوص منتجاتنا وملحقاتها.

يلزم ذكر رقم الصنف ذو الخانات العشر وفقاً للوحة صنع المنتج عند إرسال أية استفسارات أو طلبيات قطع غيار.

المغرب

Robert Bosch Morocco SARL

53، شارع الملازم محمد محروود

20300 الدار البيضاء

الهاتف: +212 5 29 31 43 27

البريد الإلكتروني: sav.outillage@ma.bosch.com

تجد المزيد من عناوين الخدمة تحت:

www.bosch-pt.com/serviceaddresses

التخلص من العدة الكهربائية

ينبغي تسليم العدد الكهربائية والتوابع والعبوة إلى مركز معالجة النفايات بطريقة محافظة على البيئة.

في حالة تعذر تحريك مفتاح اختيار ترس السرعة (1) حتى النهاية بينما العدة الكهربائية متوقفة أدر محور الإدارة مع أداة الخلط بعض الشيء.

التشغيل والإطفاء

لغرض تشغيل العدة الكهربائية، اضغط أولاً على قفل التشغيل (2) ثم اضغط على مفتاح التشغيل والإطفاء (3) واحتفظ به مضغوطاً.

ملحوظة لا يمكن تثبيت مفتاح التشغيل والإطفاء (3) لأسباب متعلقة بالأمان، بل يجب أن يتم ضغطه طوال فترة التشغيل.

لغرض إطفاء العدة الكهربائية اترك مفتاح التشغيل والإطفاء (3).

ضبط عدد الدوران

يمكنك أن تتحكم بعدد دوران العدة الكهربائية قيد التشغيل دون تدريب، حسب مدى الضغط على مفتاح التشغيل والإطفاء (3).

يؤدي الضغط الخفيف على مفتاح التشغيل والإطفاء (3) إلى عدد لفات منخفض. يزداد عدد اللفات بزيادة الضغط.

إرشادات الخلط

◀ لا تستخدم العدة الكهربائية أثناء وجودها داخل حامل. لا يجوز تشغيل العدة الكهربائية من وضع ثابت.

◀ تجنب تبخر مادة الخلط. فقد تتعرض للانزلاق وتنفذ السيطرة على العدة الكهربائيّة.

◀ تجنب التشغيل المستمر للعدة الكهربائية بعدد لفات منخفض. وإلا فقد يتعرض محرك العدة الكهربائية للسخونة المفرطة.

يرتبط اختيار أداة الخلط بالمواد المراد خلطها.

لا ترمم العدد الكهربائية ضمن النفايات المنزلية.



مناسب برای محیط باز، خطر برق گرفتگی را کم می کنند.

◀ در صورت لزوم کار با ابزار برقی در محیط و اماکن مرطوب، باید از یک کلید حفاظتی جریان خطا و نشستی زمین (کلید قطع کننده اتصال با زمین) استفاده کنید. استفاده از کلید حفاظتی جریان خطا و نشستی زمین خطر برق گرفتگی را کاهش می دهد.

رعایت ایمنی اشخاص

◀ حواس خود را خوب جمع کنید، به کار خود دقت کنید و با فکر و هوشیاری کامل با ابزار برقی کار کنید. در صورت خستگی و یا در صورتی که مواد مخدر، الکل و دارو استفاده کرده‌اید، با ابزار برقی کار نکنید. یک لحظه بی توجهی هنگام کار با ابزار برقی، میتواند جراثم های شدیدی به همراه داشته باشد.

◀ از تجهیزات ایمنی شخصی استفاده کنید. همواره از عینک ایمنی استفاده نمایید. استفاده از تجهیزات ایمنی مانند ماسک ضد گرد و غبار، کفشهای ایمنی ضد لغزش، کلاه ایمنی و گوشی محافظ متناسب با نوع کار با ابزار برقی، خطر مجروح شدن را کاهش میدهد.

◀ مواظب باشید که ابزار برقی بطور ناخواسته بکار نیفتد. قبل از وارد کردن دوشاخه دستگاه در پریز برق، اتصال آن به باتری، برداشتن آن و یا حمل دستگاه، باید دقت کنید که ابزار برقی خاموش باشد. در صورتی که هنگام حمل دستگاه انگشت شما روی دکمه قطع و وصل باشد و یا دستگاه را در حالت روشن به برق بزنید، ممکن است سوانع کاری پیش آید.

◀ قبل از روشن کردن ابزار برقی، همه ابزارهای تنظیم کننده و آپارها را از روی دستگاه بردارید. ابزار و آپارهایی که روی بخش های چرخنده دستگاه قرار دارند، میتوانند باعث ایجاد جراثم شوند.

◀ وضعیت بدن شما باید در حالت عادی قرار داشته باشد. برای کار جای مطمئنی برای خود انتخاب کرده و تعادل خود را همواره حفظ کنید. به این ترتیب میتوانید ابزار برقی را در وضعیتهای غیر منتظره بهتر تحت کنترل داشته باشید.

◀ لباس مناسب بپوشید. از پوشیدن لباسهای گشاد و حمل زینت آلات خودداری کنید. موها و لباس خود را از بخشهای در حال چرخش دستگاه دور نگه دارید. لباسهای گشاد، موی بلند و زینت آلات ممکن است در قسمتهای در حال چرخش دستگاه گیر کنند.

◀ در صورتی که تجهیزاتی برای اتصال وسائل مکش گرد و غبار و یا وسیله جمع کننده گرد و غبار ارائه شده است، باید مطمئن شوید که این وسائل درست نصب و استفاده می شوند. استفاده از وسائل مکش گرد و غبار مصونیت شما را در برابر گرد و غبار زیاده تر میکند.

◀ آشنایی با ابزار به دلیل کار کردن زیاد با آن نباید باعث سهل انگاری شما و نادیده گرفتن اصول ایمنی شود. بی دقتی ممکن است باعث بروز جراحاتی در عرض کسری از ثانیه شود.

فارسی

دستورات ایمنی

نکات ایمنی عمومی برای ابزارهای برقی

⚠ هشدار کلیه هشدارها، دستورالعملها، تصاویر و

مشخصات ارائه شده به همراه ابزار برقی را مطالعه کنید. اشتباهات ناشی از عدم رعایت این دستورات ایمنی ممکن است باعث برق گرفتگی، سوختگی و یا سایر جراثم های شدید شود.

کلیه هشدارهای ایمنی و راهنماییها را برای آینده خوب نگهداری کنید.

عبارت «ابزار برقی» در هشدارها به ابزارهایی که به پریز برق متصل میشوند (با سیم برق) و یا ابزارهای برقی باتری دار (بدون سیم برق) اشاره دارد.

ایمنی محل کار

◀ محیط کار را تمیز و روشن نگه دارید. محیطهای در هم ریخته یا تاریک احتمال بروز حادثه را افزایش میدهند.

◀ ابزار برقی را در محیطهایی که خطر انفجار وجود دارد و حاوی مایعات، گازها و بخارهای متحرکه هستند، به کار نگیرید. ابزارهای برقی چرخههایی ایجاد میکنند که میتوانند باعث آتش گرفتن گرد و غبارهای موجود در هوا شوند.

◀ هنگام کار با ابزار برقی، کودکان و سایر افراد را از دستگاه دور نگه دارید. در صورتیکه حواس شما پرت شود، ممکن است کنترل دستگاه از دست شما خارج شود.

ایمنی الکتریکی

◀ دوشاخه ابزار برقی باید با پریز برق تناسب داشته باشد. هیچگونه تغییری در دوشاخه ایجاد نکنید. مبدل دوشاخه نباید همراه با ابزار برقی دارای اتصال زمین استفاده شود. دوشاخههای اصل و تغییر داده نشده و پریزهای مناسب، خطر برق گرفتگی را کاهش میدهند.

◀ از تماس بدنی با قطعات متصل به سیم اتصال زمین مانند لوله، شوفاژ، اجاق برقی و یخچال خودداری کنید. در صورت تماس بدنی با سطوح و قطعات دارای اتصال به زمین و همچنین تماس شما با زمین، خطر برق گرفتگی افزایش می یابد.

◀ ابزارهای برقی را در معرض باران و رطوبت قرار ندهید. نفوذ آب به ابزار برقی، خطر شوک الکتریکی را افزایش میدهد.

◀ از سیم دستگاه برای مقاصد دیگر استفاده نکنید. هرگز برای حمل ابزار برقی، کشیدن آن یا خارج کردن دوشاخه از سیم دستگاه استفاده نکنید. کابل دستگاه را از حرارت، روغن، لیبهای تیز یا قطعات متحرک دور نگه دارید. کابلهای آسیب دیده و یا گره خورده خطر شوک الکتریکی را افزایش میدهند.

◀ هنگام استفاده از ابزار برقی در محیطهای باز، تنها از کابل رابطی استفاده کنید که برای محیط باز نیز مناسب باشد. کابل های رابط

- شده میتواند تنفس شود یا بر اثر جرقه‌های حاصل از ابزار برقی مشتعل شود.
- ◀ **از دستگاه برای مخلوط کردن مواد غذایی استفاده نکنید.** ابزارهای برقی و متعلقات آنها برای کار با مواد غذایی طراحی نشده‌اند.
- ◀ **کابل دستگاه را از محدوده کار دور نگه دارید.** کابل دستگاه ممکن است توسط مته همزن به داخل کشیده شود.
- ◀ **ظرف مخلوط کردن باید در وضعیتی باثبات و مطمئن باشد.** ظرفی که درست محکم نشده است میتواند به طور ناگهانی شروع به حرکت کند.
- ◀ **مراقب باشید که هیچ مایعی به بدنه دستگاه نپاشد.** نفوذ مایعات به داخل ابزار میتواند باعث وارد آمدن آسیب و برق گرفتگی شود.
- ◀ **از دستورالعملها و هشدارهای مربوط به ماده مخلوط شونده پیروی کنید.** ماده مخلوط شونده ممکن است برای سلامتی مضر باشد.
- ◀ **اگر ابزار برقی به داخل مخلوط سقوط کرد، بلافاصله دوشاخه را خارج کنید و ابزار را توسط تعمیرکار مجاز مورد بازدید قرار دهید.** تماس با مخلوط داخل سطل زمانی که ابزار هنوز به برق متصل است، میتواند باعث برق گرفتگی شود.
- ◀ **در هنگام مخلوط کردن، دست خود یا هر گونه شیء دیگری را داخل ظرف مخلوط وارد نکنید.** تماس با مته همزن میتواند باعث ایجاد جراثیم جدی شود.
- ◀ **ابزار را فقط در داخل ظرف مخلوط کردن راه اندازی و متوقف کنید.** ممکن است مته همزن منحرف شود یا به شکلی غیر قابل کنترل بچرخد.
- ◀ **از کار روی مواد دارای خطر انفجار (مانند حلال های قابل اشتعال سریع) خودداری کنید.** ابزارهای برقی جرقه هایی ایجاد می کنند که می توانند این بخارها را شعله ور کنند.
- ◀ **از دستورات و هشدارهای موجود در دفترچه ایمنی (SDB) ماده مخلوط شونده پیروی کنید.** ماده مخلوط شونده ممکن است برای سلامتی مضر باشد.
- ◀ **این ابزار برقی را بوسیله یک پایه برش بکار نبرید.** این ابزار برقی جهت استفاده در جای ثابت مناسب نیست.

توضیحات محصول و کارکرد

همه دستورات ایمنی و راهنماییها را بخوانید. اشتباهات ناشی از عدم رعایت این دستورات ایمنی ممکن است باعث برق‌گرفتگی، سوختگی و یا سایر جراحات های شدید شود.



به تصویرهای واقع در بخشهای اول دفترچه راهنما توجه کنید.

موارد استفاده از دستگاه

ابزار برقی جهت هم زدن مواد ساختمانی پودری مانند ملات، آندود، چسب و رنگ های بدون حلال، لاک و سایر مواد مشابه در نظر گرفته شده است.

- استفاده صحیح از ابزار برقی و مراقبت از آن
- ◀ **از وارد کردن فشار زیاد روی دستگاه خودداری کنید.** برای هر کاری، از ابزار برقی مناسب با آن استفاده کنید. بکار گرفتن ابزار برقی مناسب باعث میشود که بتوانید از توان دستگاه بهتر و با اطمینان بیشتر استفاده کنید.
- ◀ **در صورت ایراد در کلید قطع و وصل ابزار برقی، از دستگاه استفاده نکنید.** ابزار برقی که نمی توان آنها را قطع و وصل کرد، خطرناک بوده و باید تعمیر شوند.
- ◀ **قبل از تنظیم ابزار برقی، تعویض متعلقات و یا کنار گذاشتن آن، دوشاخه را از برق بکشید و یا باتری آنرا خارج کنید.** رعایت این اقدامات پیشگیری ایمنی از راه افتادن ناخواسته ابزار برقی جلوگیری می کند.
- ◀ **ابزار برقی را در صورت عدم استفاده، از دسترس کودکان دور نگه دارید و اجازة ندهید که افراد ناوارد و یا اشخاصی که این دفترچه راهنما را نخوانده‌اند، با این دستگاه کار کنند.** قرار گرفتن ابزار برقی در دست افراد ناوارد و بی تجربه خطرناک است.
- ◀ **از ابزار برقی و متعلقات خوب مراقبت کنید.** مواظب باشید که قسمت های متحرک دستگاه خوب کار کرده و گیر نکنند. همچنین دقت کنید که قطعات ابزار برقی شکسته و یا آسیب دیده نباشند. قطعات آسیب دیده را قبل از شروع به کار تعمیر کنید. علت بسیاری از سوانح کاری، عدم مراقبت کامل از ابزارهای برقی می باشد.
- ◀ **ابزار برش را تیز و تمیز نگه دارید.** ابزار برشی که خوب مراقبت شده و از لبه های تیز برخوردار است، کمتر در قطعه کار گیر کرده و بهتر قابل هدایت است.
- ◀ **ابزار برقی، متعلقات، متههای دستگاه و غیره را مطابق دستورات این جزوه راهنما به کار گیرید و به شرایط کاری و نوع کار نیز توجه داشته باشید.** استفاده از ابزار برقی برای عملیاتی به جز مقاصد در نظر گرفته شده، میتواند به بروز شرایط خطرناک منجر شود.
- ◀ **دستها و سطوح عایق را همواره خشک، تمیز و عاری از روغن و گریس نگه دارید.** دسته های لغزنده مانع ایمنی و کنترل در کار در شرایط غیر منتظره هستند.

سرویس

- ◀ **برای تعمیر ابزار برقی فقط به متخصصین حرفهای رجوع کنید و از قطعات یدکی اصل استفاده نمایید.** این باعث خواهد شد که ایمنی دستگاه شما تضمین گردد.

دستورالعملهای ایمنی مربوط به همزنها

- ◀ **ابزار را از محل دستگیرها با دو دست بگیرید.** از دست دادن کنترل بر روی ابزار میتواند باعث بروز جرحات شود.
- ◀ **برای جلوگیری از پراکنده شدن مواد خطرناک هوا هنگام مخلوط کردن مواد قابل اشتعال، تهویه مناسب باید تأمین شود.** بخار متصاعد

تصاویر اجزاء دستگاه

شماره های اجزاء دستگاه که در تصویر مشاهده میشود، مربوط به شرح ابزار برقی می باشد که تصویر آن در این دفترچه آمده است.

(1) کلید انتخاب سرعت (GRW 18-2 E)

(2) قفل ایمنی کلید روشن/خاموش

(3) کلید روشن/خاموش

(4) محور موتور

(5) مته همزن^(a)

(6) دسته (دارای روکش عایق)

(a) کلیه متعلقاتی که در تصویر و یا در متن آمده است، بطور معمول همراه دستگاه ارائه نمی شود. لطفا لیست کامل متعلقات را از فهرست برنامه متعلقات اقتباس نمایند.

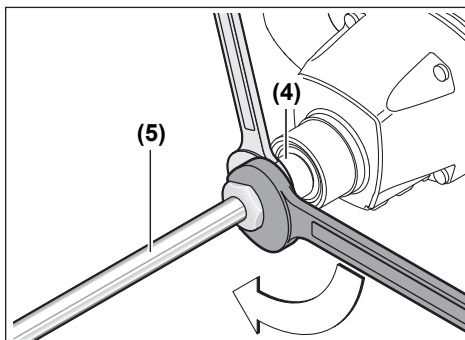
مشخصات فنی

GRW 18-2 E	GRW 12 E	همزن	
3 601 AA8 0..	3 601 AA7 0..	شماره فنی	
1600	1200	W	توان ورودی نامی
1170	780	W	توان خروجی
●	-		انتخاب مکانیکی سرعت
تعداد دور در حالت بدون بار			
450-0	1000-0	min ⁻¹	- سرعت 1
1050-0	-	min ⁻¹	- سرعت 2
تعداد دور نامی			
250-0	620-0	min ⁻¹	- سرعت 1
580-0	-	min ⁻¹	- سرعت 2
گشتاور نامی			
45	12	Nm	- سرعت 1
19	-	Nm	- سرعت 2
ابزارگیر			
M14	M14		
180	140	mm	حداکثر قطر مته همزن
7,2	5,3	kg	وزن مطابق استاندارد EPTA-Procedure 01:2014
II / □	II / □		کلاس ایمنی

مقادیر برای ولتاژ نامی [U] 230 ولت میباشد. برای ولتاژهای مختلف و تولیدات مخصوص کشورها، ممکن است این مقادیر، متفاوت باشند.

تعویض ابزار

مته همزن دارای رزوه بیرونی M14



مته همزن (5) را درون محور موتور (4) بپیچانید. بدین منظور محور موتور (4) را با یک آچار تخت (GRW 12 E): عرض آچار 22 میلیمتر، (GRW 18-2 E): عرض آچار 24 میلیمتر، نگه دارید و با یک آچار تخت

نصب

◀ پیش از انجام هرگونه کاری بر روی ابزار الکتریکی، دوشاخه اتصال آنرا از داخل پریز برق بیرون بکشید.

نحوه روشن و خاموش کردن

جهت **راه اندازی** ابزار برقی، ابتدا قفل ایمنی کلید روشن/خاموش (2) را فعال کنید و سپس کلید روشن/خاموش (3) را فشار داده و نگه دارید.

نکته: بنا به دلایل ایمنی، کلید روشن/خاموش (3) را نمی توان قفل کرد، بلکه باید آن را در حین کار همواره در حالت فشرده نگه داشت.

برای **خاموش کردن** ابزار برقی، کلید روشن/خاموش (3) را رها کنید.

تنظیم سرعت (دور موتور)

سرعت ابزار برقی را در حالت روشن می توانید برحسب اینکه تا چه اندازه کلید روشن/خاموش (3) را فشار می دهید، تنظیم نمایید.

با فشار کم روی کلید روشن/خاموش (3) سرعت کاهش می یابد. با افزایش فشار روی کلید روشن/خاموش، سرعت بیشتر می شود.

راهنمایی جهت همزدن

◀ **این ابزار برقی را بوسیله یک پایه برش بکار نبرید.** این ابزار برقی جهت استفاده در جای ثابت مناسب نیست.

◀ **از پاشش مواد مخلوط جلوگیری کنید.** در غیر اینصورت امکان سُر خوردن و از دست دادن کنترل روی ابزار برقی وجود دارد.

◀ **از استفاده ی طولانی ابزار برقی با دور کم اجتناب کنید.** در غیر اینصورت ممکن است موتور دستگاه داغ شود.

انتخاب مته همزن به ماده مخلوط شونده بستگی دارد.

برای ماده مخلوط شونده دارای غلظت پایین، برای مثال رنگ امولسیون، لاک، چسب، مخلوط ریخته گری، دوغاب سیمان، از یک مته همزن دارای پره چپ استفاده کنید. در مته همزن دارای پره چپ، ماده از بالا به پایین مخلوط می شود. مته همزن از بالا فشرده می شود. ماده مخلوط شونده دارای غلظت پایین بدون پاشش همزده می شود.

برای ماده مخلوط شونده دارای غلظت بالا، برای مثال بتن، سیمان، ملات، بتونه، اپوکسی، از یک مته همزن دارای پره راست استفاده کنید. در مته همزن دارای پره راست، ماده از پایین به بالا مخلوط می شود. مته همزن همزمان درون مخلوط می چرخد. ماده مخلوط شونده دارای غلظت بالا، به صورت بهینه همزده می شود.

ابزار برقی را هنگام کار بالا و پایین کنید. مته همزن را پس از استفاده تمیز کنید.

◀ **ابزار برقی را در یک محل مطمئن نگهداری کنید.** دقت کنید که هنگام نگهداری ابزار به زمین نیفتد. در غیر اینصورت امکان آسیب دیدن ابزار برقی وجود دارد.

مراقبت و سرویس

مراقبت، تعمیر و تمیز کردن دستگاه

◀ **پیش از انجام هرگونه کاری بر روی ابزار الکتریکی، دوشاخه اتصال آنرا از داخل پریز برق بیرون بکشید.**

دیگر (عرض 22 میلیمتر یا 24 میلیمتر) مته همزن (5) را محکم کنید.

جهت باز کردن مته همزن، سلسله مراتب نصب را باید برعکس اجرا کرد.

عملکرد

راه اندازی

◀ **به ولتاژ شبکه برق توجه کنید! ولتاژ منبع جریان برق باید با مقادیر موجود بر روی برچسب ابزار الکتریکی مطابقت داشته باشد. ابزارهای برقی را که با ولتاژ 230 V ولت مشخص شده اند، می توان تحت ولتاژ 220 V ولت نیز بکار برد.**

گرد و غبار، برای مثال مواد معدنی، ممکن است برای سلامتی مضر باشند. لمس کردن یا تنفس کردن گرد و غبار ممکن است باعث بروز آلرژی و/یا بیماری های تنفسی کاربر یا افرادی که در آن نزدیکی می باشند، شود.

فقط افراد متخصص مجازند با موادی که دارای آزیست هستند، کار کنند.

– توجه داشته باشید که محل کار شما از تهویه هوای مناسب برخوردار باشد.

– توصیه می شود از ماسک تنفسی ایمنی با کلاس فیلتر P2 استفاده کنید.

به قوانین و مقررات کشور خود در رابطه با استفاده از مواد و قطعات کاری توجه کنید.

انتخاب مکانیکی دنده (GRW 18-2 E)

◀ **کلید انتخاب دنده را فقط هنگام خاموش بودن ابزار برقی فعال کنید.**

کلید انتخاب دنده (1) را به داخل فشار و آن را حرکت دهید تا قفل شود.

با کلید انتخاب دنده (1) می توان 2 محدوده سرعت را از پیش تنظیم کرد.

دنده ۱:

محدوده سرعت کم، جهت کار با مته همزن تا قطر 180 میلیمتر.



دنده ۲:

محدوده سرعت زیاد، جهت کار با مته همزن تا قطر 140 میلیمتر.



چنانچه کلید انتخاب دنده (1) هنگام خاموش بودن تا انتها حرکت نمی کند، محور موتور را با مته همزن کمی بچرخانید.

◀ ابزار الکتریکی و شیارهای تهویه آنرا تمیز نگاه دارید، تا ایمنی شما در کار تضمین گردد.

در صورت نیاز به یک کابل یدکی برای اتصال به شبکه برق، بایستی به شرکت **Bosch** و یا به نمایندگی مجاز **Bosch** (خدمات پس از فروش) برای ابزار آلات برقی مراجعه کنید تا از بروز خطرات ایمنی جلوگیری بعمل آید.

خدمات و مشاوره با مشتریان

خدمات مشتری، به سؤالات شما درباره تعمیرات، سرویس و همچنین قطعات یدکی پاسخ خواهد داد. نقشه‌های سه بعدی و اطلاعات مربوط به قطعات یدکی را در تارنمای زیر مییابید:

www.bosch-pt.com

گروه مشاوره به مشتریان Bosch با کمال میل به سؤالات شما درباره محصولات و متعلقات پاسخ می دهند.

برای هرگونه سؤال و یا سفارش قطعات یدکی، حتماً شماره فنی 10 رقمی کالا را مطابق برچسب روی ابزار برقی اطلاع دهید.

ایران

روبرت بوش ایران - شرکت بوش تجارت پارس
میدان ونک، خیابان شهید خدای، خیابان آفتاب
ساختمان مادیران، شماره 3، طبقه سوم.

تهران 1994834571

تلفن: 9821+ 42039000

آدرس سایر دفاتر خدماتی را در ادامه بیابید:

www.bosch-pt.com/serviceaddresses

از رده خارج کردن دستگاه

ابزار برقی، متعلقات و بسته بندی آن، باید طبق مقررات حفظ محیط زیست از رده خارج و بازیافت شوند.

ابزارهای برقی را داخل زباله دان خانگی نیاندازید!





M 14, Ø 120 mm
M 14, Ø 140 mm
M 14, Ø 160 mm
M 14, Ø 140 mm (INOX)

2 607 990 016
3 609 201 038
2 607 990 017
2 607 990 023






M 14, Ø 120 mm

2 607 990 014

de	EU-Konformitätserklärung		Wir erklären in alleiniger Verantwortung, dass die genannten Produkte allen einschlägigen Bestimmungen der nachfolgend aufgeführten Richtlinien und Verordnungen entsprechen und mit folgenden Normen übereinstimmen. Technische Unterlagen bei: *
	Rührwerk	Sachnummer	
en	EU Declaration of Conformity		We declare under our sole responsibility that the stated products comply with all applicable provisions of the directives and regulations listed below and are in conformity with the following standards. Technical file at: *
	Stirring mechanism	Article number	
fr	Déclaration de conformité UE		Nous déclarons sous notre propre responsabilité que les produits décrits sont en conformité avec les directives, règlements normatifs et normes énumérés ci-dessous. Dossier technique auprès de: *
	Agitateur	N° d'article	
es	Declaración de conformidad UE		Declaramos bajo nuestra exclusiva responsabilidad, que los productos nombrados cumplen con todas las disposiciones correspondientes de las Directivas y los Reglamentos mencionados a continuación y están en conformidad con las siguientes normas. Documentos técnicos de: *
	Mezcladora	Nº de artículo	
pt	Declaração de Conformidade UE		Declaramos sob nossa exclusiva responsabilidade que os produtos mencionados cumprem todas as disposições e os regulamentos indicados e estão em conformidade com as seguintes normas. Documentação técnica pertencente à: *
	Misturador	N.º do produto	
it	Dichiarazione di conformità UE		Dichiariamo sotto la nostra piena responsabilità che i prodotti indicati sono conformi a tutte le disposizioni pertinenti delle Direttive e dei Regolamenti elencati di seguito, nonché alle seguenti Normative. Documentazione Tecnica presso: *
	Miscelatore	Codice prodotto	
nl	EU-conformiteitsverklaring		Wij verklaren op eigen verantwoordelijkheid dat de genoemde producten voldoen aan alle desbetreffende bepalingen van de hierna genoemde richtlijnen en verordeningen en overeenstemmen met de volgende normen. Technisch dossier bij: *
	Mengmachine	Productnummer	
da	EU-overensstemmelseserklæring		Vi erklærer som eneansvarlige, at det beskrevne produkt er i overensstemmelse med alle gældende bestemmelser i følgende direktiver og forordninger og opfylder følgende standarder. Tekniske bilag ved: *
	Røremaskine	Typenummer	
sv	EU-konformitetsförklaring		Vi förklarar under eget ansvar att de nämnda produkterna uppfyller kraven i alla gällande bestämmelser i de nedan angivna direktiven och förordningarna och att de stämmer överens med följande normer. Teknisk dokumentation: *
	Maskinomrörare	Produktnummer	
no	EU-samsvarserklæring		Vi erklærer under eneansvar at de nevnte produktene er i overensstemmelse med alle relevante bestemmelser i direktivene og forordningene nedenfor og med følgende standarder. Teknisk dokumentasjon hos: *
	Røreverk	Produktnummer	
fi	EU-vaatimustenmukaisuusvakuutus		Vakuutamme täten, että mainitut tuotteet vastaavat kaikkia seuraavien direktiivien ja asetusten asiaankuuluvia vaatimuksia ja ovat seuraavien standardien vaatimusten mukaisia. Tekniset asiakirjat saatavana: *
	Sekoituskone	Tuotenumero	
el	Δήλωση πιστότητας ΕΕ		Δηλώνουμε με αποκλειστική μας ευθύνη, ότι τα αναφερόμενα προϊόντα αντιστοιχούν σε όλες τις σχετικές διατάξεις των πιο κάτω αναφερόμενων οδηγιών και κανονισμών και ταυτίζονται με τα ακόλουθα πρότυπα. Τεχνικά έγγραφα στη: *
	Αναδευτήρας	Αριθμός ευρετηρίου	
tr	AB Uygunluk beyanı		Tek sorumlu olarak, tanımlanan ürünün aşağıdaki yönetmelik ve direktiflerin geçerli bütün hükümlerine ve aşağıdaki standartlara uygun olduğunu beyan ederiz. Teknik belgelerin bulunduğu yer: *
	Mikser	Ürün kodu	

pl	Deklaracja zgodności UE Mieszalnik Numer katalogowy	Oświadczamy z pełną odpowiedzialnością, że niniejsze produkty odpowiadają wszystkim wymaganiom poniżej wyszczególnionych dyrektyw i rozporządzeń, oraz że są zgodne z następującymi normami. Dokumentacja techniczna: *
cs	EU prohlášení oshodě Míchadlo Objednací číslo	Prohlašujeme na výhradní zodpovědnost, že uvedený výrobek splňuje všechna příslušná ustanovení níže uvedených směrníc a nařízení a je vsouladu snásledujícími normami: Technické podklady u: *
sk	EÚ vyhlásenie ozhode Miešač Vecné číslo	Vyhlasujeme na výhradnú zodpovednosť, že uvedený výrobok spĺňa všetky príslušné ustanovenia nižšie uvedených smerníc a nariadení a je vsúlade snasledujúcimi normami: Technické podklady má spoločnosť: *
hu	EU konformitási nyilatkozat Keverő berendezés Cikkszám	Egyedüli felelősséggel kijelentjük, hogy a megnevezett termékek megfelelnek az alábbiakban felsorolásra kerülő irányelvek és rendeletek valamennyi idevágó előírásainak és megfelelnek a következő szabványoknak. Műszaki dokumentumok megőrzési pontja: *
ru	Заявление о соответствии ЕС Миксер Товарный №	Мы заявляем под нашу единоличную ответственность, что названные продукты соответствуют всем действующим предписаниям нижеуказанных директив и распоряжений, а также нижеуказанных норм. Техническая документация хранится у: *
uk	Заява про відповідність ЄС Мішалка Товарний номер	Мизаявляємо під нашу одноособову відповідальність, що названі вироби відповідають усім чинним положенням нищезначених директив і розпоряджень, а також нищезначеним нормам. Технічна документація зберігається у: *
kk	ЕО сәйкестік мағлұмдамасы Араластыратын құрылғы Өнім нөмірі	Өз жауапкершілікпен біз аталған өнімдер төменде жьылған директикалар мен жарлықтардың тиісті қағидаларына сәйкестігін және төмендегі нормаларға сай екенін білдіреміз. Техникалық құжаттар: *
ro	Declarație de conformitate UE Agitator Număr de identificare	Declarăm pe proprie răspundere că produsele menționate corespund tuturor dispozițiilor relevante ale directivelor și reglementărilor enumerate în cele ce urmează și sunt în conformitate cu următoarele standarde. Documentație tehnică la: *
bg	ЕС декларация за съответствие Бъркачка Каталоген номер	С пълна отговорност ние декларираме, че посочените продукти отговарят на всички валидни изисквания на директивите и разпоредбите по-долу и съответства на следните стандарти. Техническа документация при: *
mk	EU-Изјава за сообразност Мешалка Број на дел/артикл	Со целосна одговорност изјавуваме, дека опишаните производи се во согласност со сите релевантни одредби на следните регулативи и прописи и се во согласност со следните норми. Техничка документација кај: *
sr	EU-izjava o usaglašenosti Mešalica Broj predmeta	Na sopstvenu odgovornost izjavljujemo, da navedeni proizvodi odgovaraju svim dotičnim odredbama naknadno navedenih smernica u uredaba i da su u skladu sa sledećim standardima. Tehnička dokumentacija kod: *
sl	Izjava o skladnosti EU Mešalnik Številka artikla	Izjavljamo pod izključno odgovornostjo, da je omenjen izdelek v skladu z vsemi relevantnimi določili direktiv in uredb ter ustreza naslednjim standardom. Tehnična dokumentacija pri: *
hr	EU izjava o sukladnosti Miješalica Kataloški br.	Pod punom odgovornošću izjavljujemo da navedeni proizvodi odgovaraju svim relevantnim odredbama direktiva i propisima navedenima u nastavku i da su sukladni sa sljedećim normama. Tehnička dokumentacija se može dobiti kod: *

et	EL-vastavusdeklaratsioon	Kinnitame ainuvastutajatena, et nimetatud tooted vastavad järgnevalt loetletud direktiivide ja määruste kõikidele asjaomastele nõuetele ja on kooskõlas järgmiste normidega. Tehnilised dokumendid saadaval: *	
	Segisti Tootenumber		
lv	Deklarācija par atbilstību ES standartiem	Mēs ar pilnu atbildību paziņojam, ka šeit aplūkoti izstrādājumi atbilst visiem tālāk minētajās direktīvās un rīkojumos ietvertajām saistošajām nostādņēm, kā arī sekojošiem standartiem. Tehniskā dokumentācija no: *	
	Maisītāja mehānisms Izstrādājuma numurs		
lt	ES atitikties deklaracija	Atsakingai pareiškiame, kad išvardyti gaminiai atitinka visus privalomus žemiau nurodytų direktyvų ir reglamentų reikalavimus ir šiuos standartus. Techninė dokumentacija saugoma: *	
	Maisītuvuvas Gaminio numeris		
	GRW 12 E	3 601 AA7 0..	2006/42/EC EN 62841-1:2015 2014/30/EU EN 62841-2-10:2017 2011/65/EU EN 55014-1:2017+A11:2020 EN 55014-2:2015 EN IEC 61000-3-2:2019 EN 61000-3-3:2013+A1:2019 EN IEC 63000:2018
	GRW 18-2 E	3 601 AA8 0..	
		 BOSCH	* Robert Bosch Power Tools GmbH (PT/ECS) 70538 Stuttgart GERMANY
		Henk Becker Chairman of Executive Management	Helmut Heinzelmann Head of Product Certification
			
		Robert Bosch Power Tools GmbH, 70538 Stuttgart, GERMANY Stuttgart, 16.07.2020	

Declaration of Conformity

Stirring mechanism

GRW 12 E

Article number

3 601 AA7 060**3 601 AA7 070**

We declare under our sole responsibility that the stated products comply with all applicable provisions of the regulations listed below and are in conformity with the following standards.

Technical file at: Robert Bosch Ltd. (PT/SOP-GB), Broadwater Park, North Orbital Road, Uxbridge UB9 5HJ, United Kingdom

The Supply of Machinery (Safety) Regulations 2008
The Electromagnetic Compatibility Regulations 2016
The Restriction of the Use of Certain Hazardous Substances in
Electrical and Electronic Equipment Regulations 2012

EN 62841-1:2015

EN 62841-2-10:2017

EN 55014-1:2017+A11:2020

EN 55014-2:2015

EN IEC 61000-3-2:2019

EN 61000-3-3:2013+A1:2019

EN IEC 63000:2018

**BOSCH**

Robert Bosch Power Tools GmbH, 70538 Stuttgart, Germany
represented (in terms of the above regulations) by
Robert Bosch Limited, Broadwater Park, North Orbital Road,
Uxbridge UB9 5HJ, United Kingdom

Vonjy Rajakoba

Managing Director - Bosch UK

Martin Sibley

Head of Sales Operations and Aftersales

Robert Bosch Ltd. Broadwater Park, North Orbital Road, Uxbridge UB9 5HJ, United Kingdom, as authorised representative
acting on behalf of Robert Bosch Power Tools GmbH, 70538 Stuttgart, Germany

Place of issue: Uxbridge

Date of issue: 03/06/2021