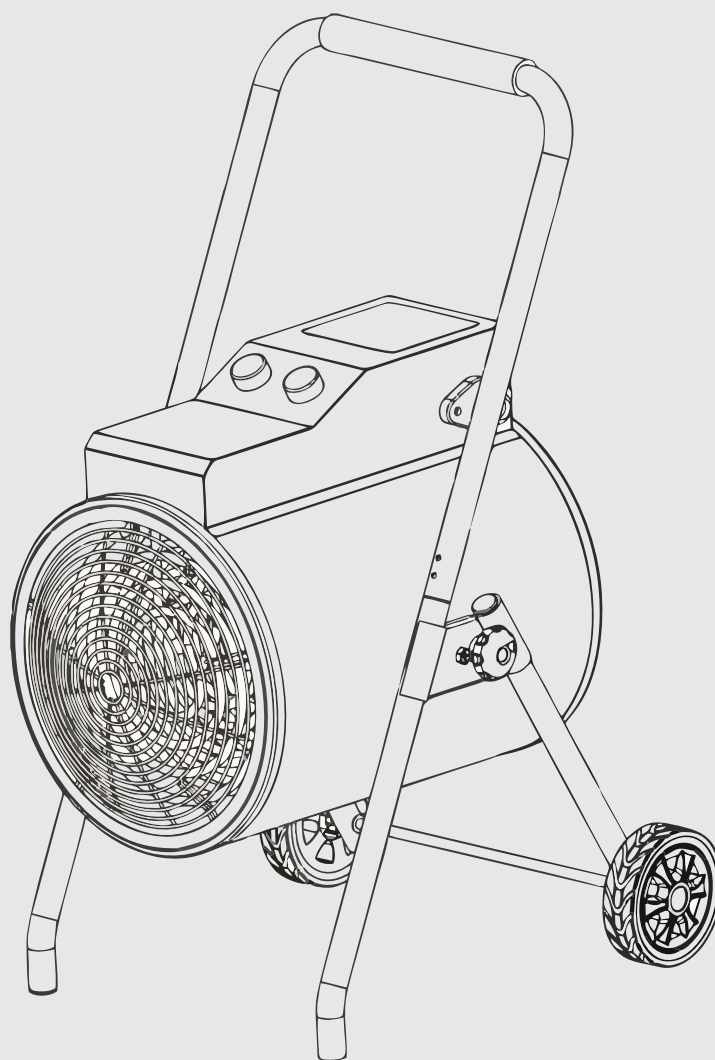


ENERGO[®]

ÎNCĂLZITOR ELECTRIC D220Y COD: 336055

CE



ATENȚIE:

Citiți cu atenție
instrucțiunile de
utilizare înainte
de a utiliza
echipamentul
pentru prima
dată. Păstrați
acest manual
pentru referințe
ulterioare.

Manual de utilizare și
întreținere

1. Descrierea produsului

Acest produs este un încălzitor electric cu ventilator, încălzirea încăperii realizându-se cu tiraj forțat, putând fi utilizat doar în fabrici. Acest încălzitor are termostat încorporat și un sistem termic de auto-resetare în cazul supraîncălzirii care oprește încălzitorul și ajustează temperatura, oferind temperatura este de la 0°C la 70°C. Sistemul de auto resetare controlează auto-resetare controlează temperatura aparatului pentru a se evita supraîncălzirea cauzată de operarea incorectă și pentru a oferi utilizatorului siguranță și protecție. Ventilatorul aparatului nu este controlat de către termostat și va funcționa în continuare când rezistența este oprită. Aparatul poate fi înclinat în sus până la un unghi de 20 de grade, fiind adaptabil nevoilor utilizatorului datorită unghiurilor diferite de răspândire a aerului. Un comutator incorporat va opri încălzitorul când este răsturnat la un unghi de peste 90 de grade sau mai mult.

Vă rugăm să păstrați manualul de instrucțiuni.

2. Specificații tehnice

Tensiune/Frecvență: 400V ~ 50Hz

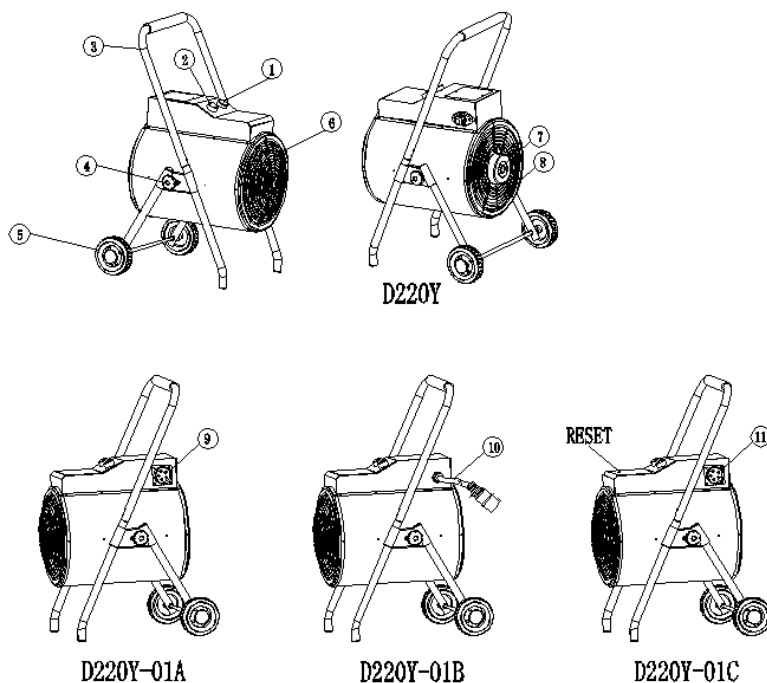
Putere consumată: 22KW

Setări: Ventilare, 11KW, 22KW

Dimensiuni: : 617X652X1018 MM

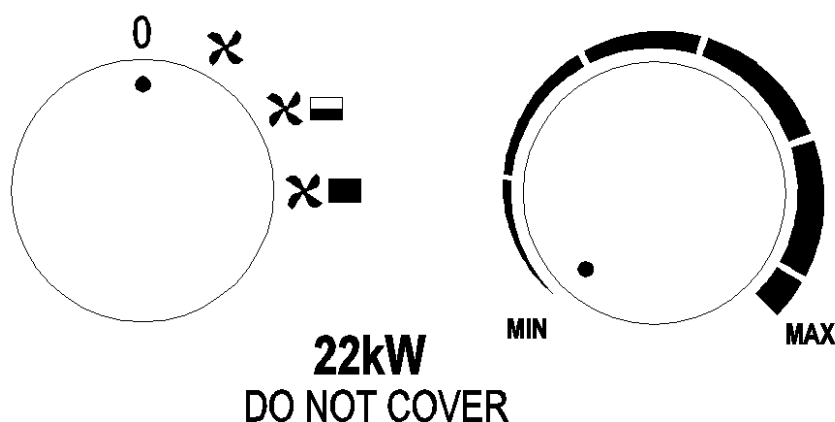
Greutate: 29kg

3. Descrierea produsului și modul de operare:



- (1) Buton rotativ al termostatului (2) Comutator rotativ (3) Mâner (4) Rotiță de ajustare (5) Roți (6) Carcasă din față (7) Motor (8) Carcasa din spate (9) Priză (10) Cablu electric (11) Priză

Panoul de control



Are un comutator rotativ cu 3 nivele și 4 poziții, primul nivel fiind doar ventilare, al doilea nivel este de încălzire la 11KW, iar al treilea nivel este de încălzire la cea mai mare putere 22KW.

Termostat ajustabil de la 0 la 70°C pentru a controla temperatura încăperii, putând fi rotit de la 0 la 270 de grade.

INSTRUCȚIUNILE TERMOSTATULUI

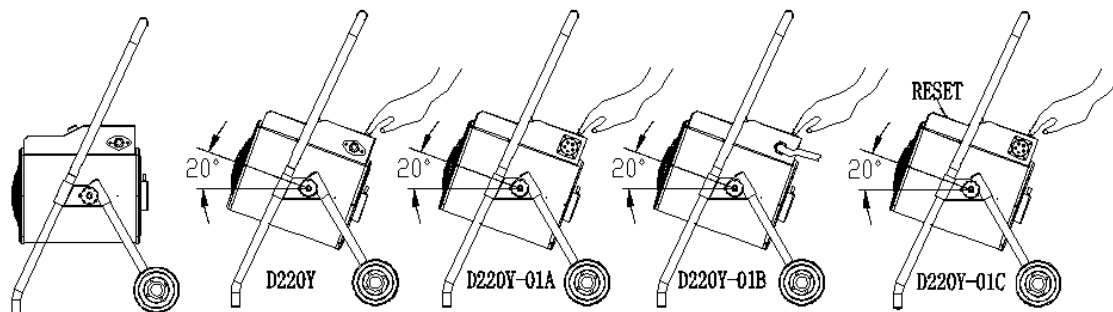
La început rotiți butonul termostatului la "Max" și lăsați încălzitorul să funcționeze la putere maximă. Când temperatura camerei ajunge la valoarea dorită, rotiți butonul termostatului spre stânga până când încălzitorul se oprește.

Termostatul va porni și opri încălzitorul în mod automat în concordanță cu valoarea setată pentru a menține temperatura încăperii constantă.

Când utilizați încălzitorul pentru prima oară, puteți sesiza un ușor miros de fum. Acest lucru este normal și nu se va mai simți după o perioadă scurtă de timp. Rezistența încălzitorului este fabricată din oțel și a fost acoperită cu un strat de ulei de protecție la fabricare. Fumul este cauzat de uleiul rămas când se încălzește.

După utilizare, rotiți butonul termostatului la poziția OFF și rotiți butonul de selectare la nivelul "Ventilator" și lăsați încălzitorul să se răcească pentru 2 minute. Pentru aparatele cu funcție de pornire programată, chiar și când comutatorul de pornire este oprit, circuitul de programare poate porni aparatul dacă temperatura ajunge la valoarea stabilită prin programare. Timpul de întârziere al pornirii depinde de temperatura ambientală- pentru o temperatură ambientală de 20°C este de aproximativ 3-4 minute. Dacă temperatura ambientală se menține peste 27°C, dispozitivul de întârziere al pornirii nu este declanșat, astfel, timpul de întârziere poate fi foarte lung, așadar, utilizatorul poate doar să deconecteze aparatul de la priză.

4. Descrierea ajustării unghiului



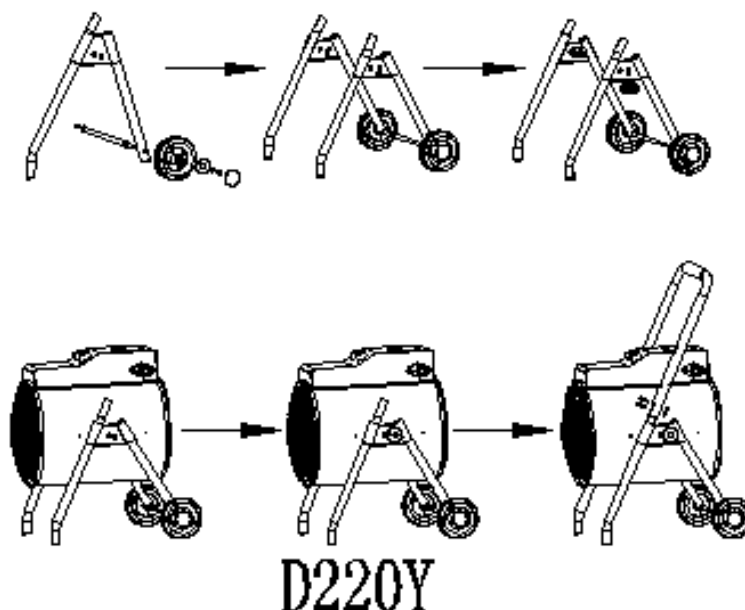
În timpul funcționării, utilizatorul poate ajusta unghiul de degajare al aerului, unghiul maxim fiind de 20 de grade. Mai întâi, strângeți cele două roți de ajustare aflate pe cadrul de susținere de pe ambele părți și apoi apăsați ușor în partea superioară a aparatului pentru a se înclina. Ajustați direcția de dispersie a aerului la unghiul dorit de utilizator și astfel încălzitorul va sufla aerul în sus. Dacă doriți ca aerul să fie degajat pe direcție orizontală, apăsați ușor aparatul în partea frontală pentru a se înclina.

INSTRUCȚIUNI DE SIGURANȚĂ:

Atenție! Pentru a evita supraîncălzirea, nu acoperiți încălzitorul.

1. Verificați dacă tensiunea din rețea corespunde cu cea a aparatului înainte de utilizare.
2. Copiii cu vârsta sub 15 ani, persoanele cu probleme psihice și persoanele lipsite de experiență nu pot utiliza acest încălzitor. Nu folosiți un încălzitor defect.
3. Încălzitorul nu poate fi plasat direct sub o priză electrică.
4. Încălzitorul nu trebuie utilizat afară în condiții de umezeală sau ploaie, în băi sau alte locuri cu umezeală.
5. Nu poate fi plasat în apropierea autovehiculelor în mișcare sau în alte locuri unde poate fi răsturnat.
6. Trebuie deconectat de la priză când nu aveți nevoie de încălzitor sau când nu îl utilizați o perioadă lungă de timp.
7. Nu acoperiți încălzitorului, permiteți circulația aerului și nu îl plasați în colțurile pereților.
8. Încălzitorul nu trebuie plasat în încăperi în care se folosesc sau sunt depozitate lichide inflamabile sau există gaze.
9. Nu folosiți aceeași priză pentru încălzitor și alte aparate în același timp. Cablul trebuie ținut departe de gura de evacuare a aerului cald.
10. Nu îl folosiți cu un program de control, cronometru sau alte echipamente de auto-pornire sau oprire.
11. Nu porniți încălzitorul dacă cablul este deteriorat. Contactați producătorul sau persoana de întreținere autorizată pentru a-l înlocui.
12. Nu aruncați încălzitorul. Dispensarea acestuia se va face la un centru de reciclare specializat.

Schema instalării suportului:



1. Fixați roțile pe ax cu șaiba arcuită Ø8, șaiba plată Ø8, piulița M8, discul fix, capacele roților
2. Strângeți piulița M8 și montați capacul roții
3. Montarea celeilalte roți este similară cu prima.
4. Folosiți rotița pentru a strânge discul pe carcasă
5. Folosiți șurub M8X43.5 pentru a fixa suportul pe carcasă
6. Strângeți șurubul M8X43.5
7. Al doilea șurub M8X43.5 este similar cu primul
8. Ajustați poziția aparatului pe suport.

Curățare și întreținere

Înainte de a curăța aparatul, deconectați-l de la priză și lăsați-l să se răcească.

Dacă se murdărește, curățați-l cu un burete moale. Pentru zone foarte murdare, ștergeți-l cu un burete înmuiat în apă < 50°C și detergent ușor, apoi uscați încălzitorul cu o cârpă curată. Fiți atenți să nu pătrundă apă în interiorul aparatului.

Nu stropiți aparatul cu apă. Nu utilizați solvenți precum benzina, acetat isoamil, toluen, etc. pentru curățarea încălzitorului pentru a-l proteja.

Curățați cablul de cuplare, uscați-l și împachetați-l într-un ambalaj de plastic.

Înainte de a depozita încălzitorul, lăsați-l să se răcească mai întâi și mențineți-l uscat. Acoperiți-l cu un înveliș de plastic, puneți-l în cutia de ambalare și depozitați-l într-un loc uscat și ventilat.

Informații despre garanție

Producătorul oferă garanție în concordanță cu legislația țării de rezidență a proprietarului, pe o perioadă de minim 1 an, începând cu data la care aparatul este vândut către utilizatorul final.

Garanția acoperă doar defectele de material sau de fabricație.

Reparațiile în baza garanției pot fi efectuate numai de către un service autorizat. Când întocmiți o cerere în baza garanției, trebuie trimisă factura originală de achiziție (cu data de cumpărare).

Garanția nu se va aplica în următoarele cazuri:

- Uzură normală.
- Utilizare incorectă, de exemplu suprasolicitarea aparatului, folosirea de accesorii neautorizate.
- Folosirea de forță, defecte cauzate de factori externi.
- Defecte cauzate de nerespectarea instrucțiunilor de utilizare din manual, de exemplu conectarea la o sursă de electricitate nepotrivită sau nerespectarea instrucțiunilor de instalare.
- Demontarea parțială sau completă a aparatului.

Eliminarea deșeurilor

În calitate de deținător al echipamentului electric sau electronic, prin legislație (conform Directivei Uniunii Europene 2012/19/CE cu privire la deșeurile rezultate din debarasarea aparaturii electronice și electrice și conform legislațiilor naționale ale statelor membre ale UE care au implementat această directivă) este interzisă aruncarea acestui produs sau a accesoriilor sale electrice/ electronice în pubelele publice dedicate deșeurilor menajere, fiind obligatorie aruncarea acestora în locurile special amenajate pentru colectarea acestui tip de deșeuri.

Produsul poate fi returnat distribuitorului atunci când este achiziționat un produs nou. Noul produs trebuie să fie echivalent cu cel returnat. Aruncarea produsului în alte locuri decât cele special amenajate poate provoca daune mari mediului și sănătății umane. Simbolul din figura de mai sus reprezintă containerele pentru deșeuri urbane, fiind interzis să aruncați echipamentele în aceste containere. Nerespectarea regulamentului prevăzut în Directiva 2012/19/CE și a actelor de punere în aplicare din statele membre ale UE se pedepsește conform legislației în vigoare.

ENERGO[®]

IMPORTATOR ȘI DISTRIBUTOR

S.C. TRITON S.R.L.

Adresa: B-dul Aurel Vlaicu, Nr. 217

www.triton.com.ro

Email: office@triton.com.ro

Telefon : 0241/693.210

Fax : 0241/615.725