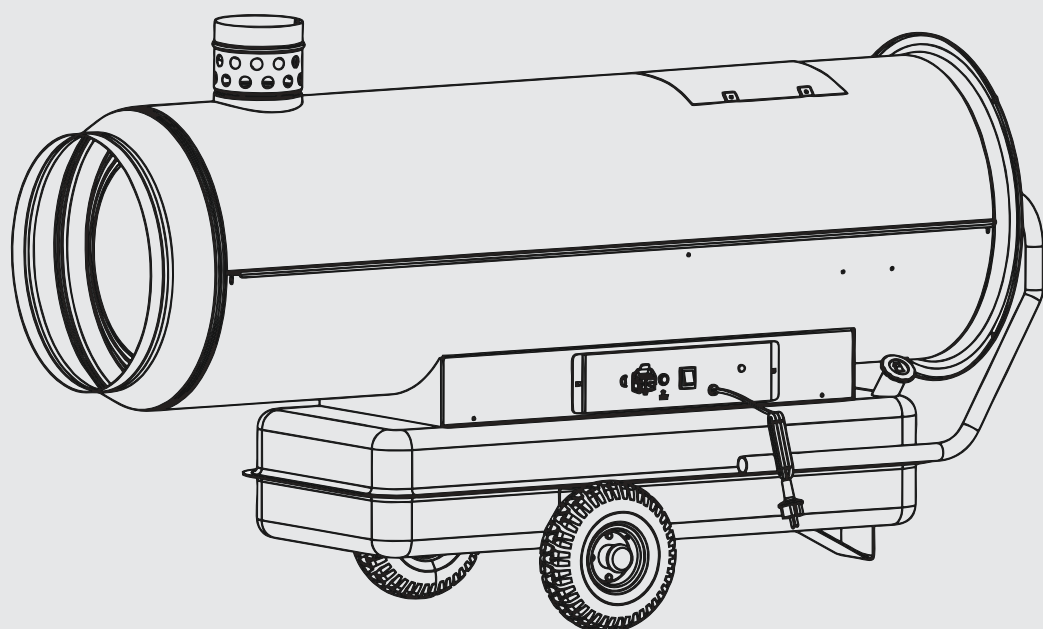


**ÎNCĂLZITOR CU MOTORINĂ
ARDERE INDIRECTĂ
MIR85WE
COD: 338085**



ATENȚIE:
Citiți cu atenție
instrucțiunile de
utilizare înainte
de a utiliza
echipamentul
pentru prima
dată. Păstrați
acest manual
pentru referințe
ulterioare.

Manual de utilizare și
întreținere

Producătorul își rezervă dreptul de a modifica specificațiile tehnice, componenta sau dimensiunea produselor pe măsură ce se fac noi cercetări în domeniu.

Informațiile din acest manual au fost pregătite de personal calificat. Orice utilizare a aparatului, neconformă cu prezentul manual, se face pe riscul și răspunderea utilizatorului.

1. REGULI GENERALE DE AVERTIZARE

- **Citiți instrucțiunile oferite de acest manual înainte de a utiliza aparatul**
- **Sistemul electric la care va fi racordat încălzitorul trebuie să fie în conformitate cu toate normele de siguranță în vigoare**
- **Scoateți încălzitorul din priză înainte de orice operațiune de reparație sau mentenanță**
- **Verificați întotdeauna cablul electric înainte de utilizare**
- **Dacă este prezintă urme de uzură sau este defect, acesta trebuie înlocuit numai de personal autorizat**
- **Folosiți cabluri de alimentare cu priză rezistentă la apă**
- **Nu atingeți evacuarea! Pericol de arsuri!**
- **Încălzitorul este destinat doar utilizării profesionale**

2. DESCRIEREA

- **Încălzitor mobil cu cameră de ardere închisă și țevă evacuare gaz**

3. INSTRUCȚIUNI DE INSTALARE

3.1. Instrucțiuni generale

- Încălzitorul trebuie utilizat numai de personal autorizat.

Instrucțiunile din prezentul manual sunt obligatorii.

- Încălzitorul trebuie instalat și utilizat în așa fel încât să nu existe persoane expuse pericolelor ce derivă din inhalarea gazelor evacuate sau din cauza jetului de aer cald.

- Este interzisă amplasarea acestuia în locuri unde există materiale inflamabile, combustibil sau în locuri unde există riscuri de explozie.

- Când este utilizat încălzitorul într-o cameră închisă, asigurați-vă că dimensiunea acesteia este de cel puțin 10 m³ pentru fiecare kW de putere și că există un flux continuu de aer natural prin ușă sau ferestre. Pentru o ardere optimă, încălzitorul are nevoie de cel puțin 80 m³/h de aer din exterior.

- Dacă nivelul de substanțe dăunătoare este în standardele de siguranță și nivelul de oxigen este de cel puțin 17%, atunci nu există riscuri în zona de lucru respectivă.

- Pe tot parcursului utilizării încălzitorului trebuie respectate toate normele de siguranță pentru protecția la incendii aflate în vigoare. Pe lângă acestea trebuie să aveți în vedere limita minimă de spațiu care trebuie menținută liberă între încălzitor și alte obiecte:

Laterale: 0,6 m Gura de aspirare: 0,6 m Sus: 1,5 m Evacuare: 3 m

- Tavanul și podeaua trebuie construite din materiale rezistente la foc, în încăperile unde sunt plasate încălzitoare în funcțiune.

- Gurile de aspirare și evacuare a aerului nu trebuie acoperite.

- Instalați încălzitorul pe suprafețe plate, în poziție stabilă.

- Este interzisă conectarea încălzitorului la tubulatură.

- În funcție de utilizare, dar cel puțin o dată pe an, încălzitorul trebuie verificat de personal autorizat.

4. INSTRUCȚIUNI DE UTILIZARE

4.1. Pornirea

- Încălzitorul este setat din fabrică să funcționeze fără termostat de cameră.
- Dacă se dorește utilizarea cu termostat, îndepărtați carcasa prizei și introduceți mufa termostatului în priză.

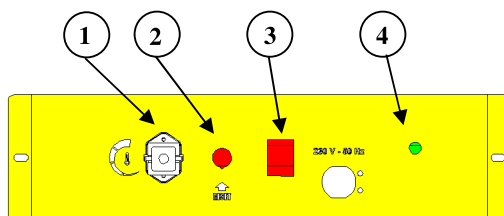
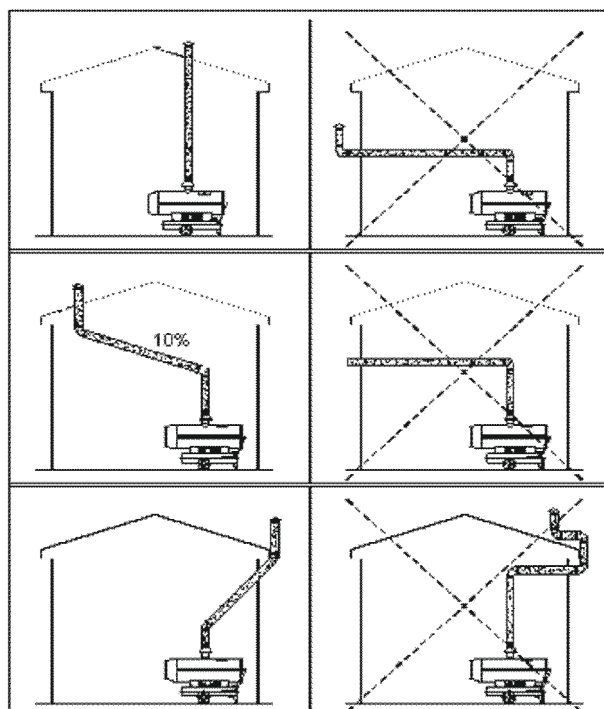


Fig.1

- Umpleți rezervorul cu combustibil
- Conectați la rețeaua de alimentare cu energie electrică. Becul cu lumină verde arată că încălzitorul este în funcțiune
- **ATENȚIE- dispozitivul trebuie conectat la o priză cu împământare**
- Conectați încălzitorul la un șemineu sau burlan de evacuare. Evitați orice cot sau îndoitură în prima parte a conductei de evacuare- cel puțin pe o distanță de 3 m. Pentru a utiliza încălzitorul în camere închise fără flux de aer, verificați instrucțiunile.
- Dacă utilizați un termostat de cameră, setați la încălzitor temperatura maximă
- Puneți întrerupătorul pe poziția "ON"
- Setați temperatura dorită pe termostat



ATENȚIE !

Încălzitoarele echipate cu duză de încălzire nu pornesc imediat sau se pot opri pentru câteva secunde după pornire. Este normal și nu trebuie considerată o defecțiune.

4.2. Resetare după deconectare și Resetarea termostatului de siguranță

- Încălzitorul este echipat cu un buton de Resetare. Când încălzitorul se deconectează, becul roșu de pe butonul Reset se aprinde (no. 2). În acest caz apăsați butonul de Reset pentru a reporni încălzitorul.
- Încălzitorul este, de asemenea, echipat și cu un termostat de siguranță manual, fixat pe camera de ardere. Acesta este accesibil prin carcasa de inspecție. Pentru a reseta termostatul: scoateți încălzitorul din priză, deschideți carcasa de vizitare și apăsați butonul de reset de pe corpul termostatului.

4.3. Oprirea

- Aduceți comutatorul în poziția "OFF" pentru a opri flacăra. Ventilatorul va continua să se rotească pentru aproximativ 1'45" pentru a răci încălzitorul. Veți putea deconecta încălzitorul după ce motorul ventilatorului se va opri la sfârșitul timpului necesar răcirii.

Nu opriți niciodată încălzitorul înaintea terminării ciclului de răcire al ventilatorului. Riscați ca marea cantitate de caldură rămasă să deterioreze componentele utilajului sau să activeze termostatul de siguranță.

5. ÎNTREȚINERE

- Înainte de a efectua orice operație de întreținere, deconectați aparatul de la priză.
- Toate operațiunile de service trebuie efectuate de personal autorizat.
- Aparatul trebuie curățat complet cel puțin o dată pe an.
- Curățați periodic duza de ulei și filtrul, filtrul pompei de ulei, filtrul principal rezervor, electrozii de aprindere, paletele ventilatorului, interiorul aparatului (cu aer comprimat) și senzorul de flacăra (cu un detergent slab).
- Verificați periodic cablurile și părțile electrice/
- Verificați filtrul de ulei și înlocuiți-l dacă este necesar.

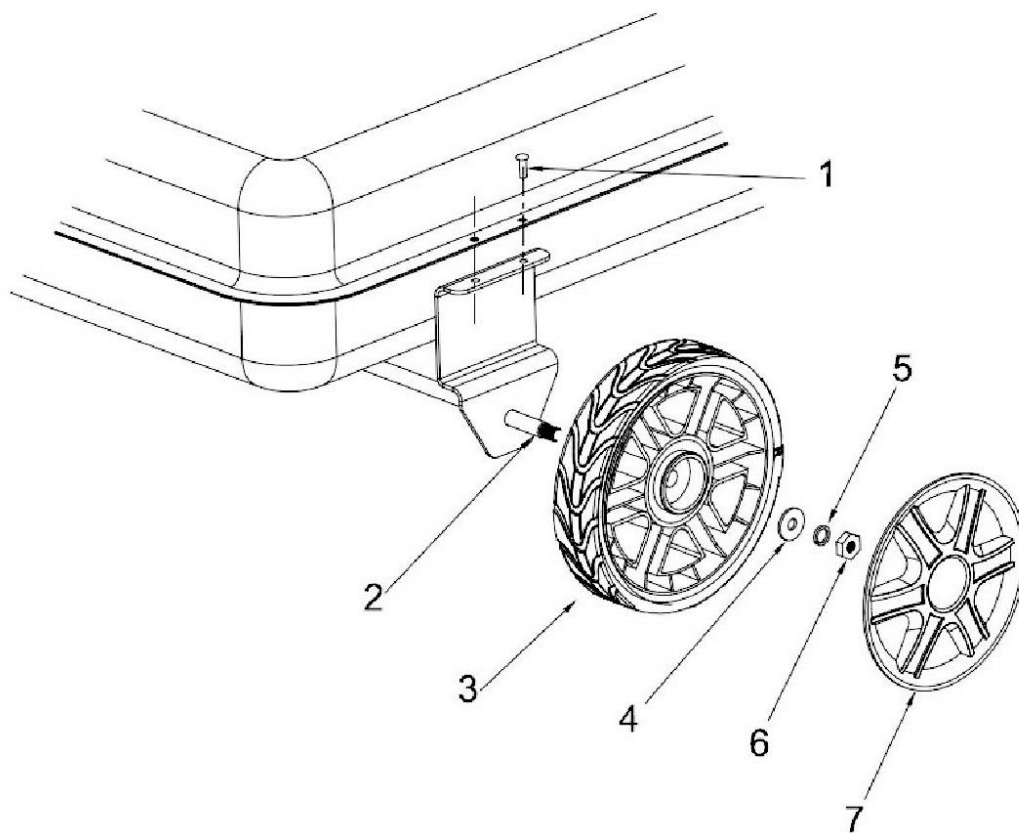
GHID DE DEPANARE

PROBLEME ÎNTÂMPINATE	CAUZE	SOLUȚII
Încălzitorul nu pornește	Nu există electricitate	Verificați linia de electricitate și panoul electric central
	Probleme de conectivitate cabluri	Verificați sau înlocuiți cablurile defecte (doar personal autorizat)
	Siguranță arsă	Verificați și înlocuiți dacă este necesar
	Termostatul de cameră este setat prea jos	Setați termostatul la o temperatură mai mare
	Mufa termostatului nu este corect conectată	Introduceți corect mufa
	Termostatul de siguranță s-a activat	Resetați termostatul de siguranță
Încălzitorul pornește, flacăra este inițiată, dar apoi încălzitorul se blochează	Senzor de flacăra murdar sau defect	Curățați sau înlocuiți
	Unitatea de control a arderii defectă	Contactați un service autorizat
Încălzitorul pornește, flacăra nu este inițiată	Duză blocată	Curățați sau înlocuiți
	Senzorul de flacăra primește un stimul extern de lumină în timpul inițierii flăcării	Verificați zona de lumini externe (soare, lămpi etc.)
	Unitatea de control a arderii defectă	Contactați un service autorizat
	Fără combustibil	Umpleți rezervorul
	Electrozi de aprindere defecti, murdari sau incorect spațiați	Curățați electrozii sau contactați un service autorizat dacă nu este aceasta cauza.
Încălzitorul pornește, dar arderea nu este bună	Duze blocate sau murdare	Curățați sau înlocuiți
	Filtre blocate	Curățați sau înlocuiți
	Scurgeri pe traseul de alimentare	Verificați și înlocuiți componentele defecte
	Pompa de ulei asigură presiuni joase	Contactați un service autorizat
Încălzitorul se oprește din cauza termostatului de siguranță	Insuficient aer pentru combustie	Curățați fotocelula și dacă acest lucru nu este suficient adresați-vă unui service autorizat
	Aerisire ineficientă	Setarea defectuoasă a aerului
	Aparatul s-a supraîncălzit	Contactați un service autorizat
	Termostat defect	Contactați un service autorizat

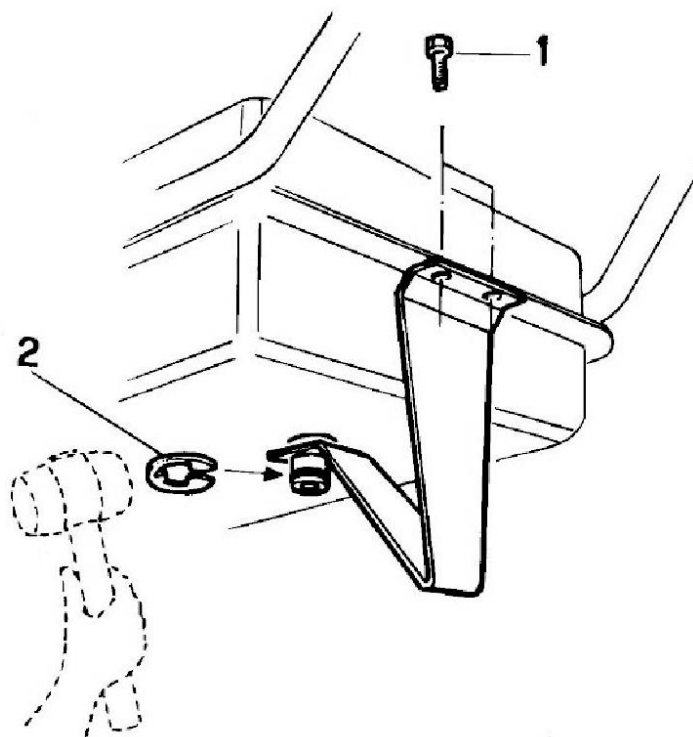
DATE TEHNICE

Model	MIR37WE	MIR55WE	MIR85WE
Putere calorica (kW)	37	55	85
Consum combustibil (l/h)	3.61	5.37	8.29
Putere motor (W)	460	460	750
Debit aer (m ³ /h)	2000	2500	4500
Greutate (kg)	46	49	90
Lxlxh (mm)	1170x570x900	1390x570x900	1630x600x1050
Diametru coș fum (mm)	150	150	150
Capacitate rezervor (l)	51	51	100
Presiune combustibil (bar)	10	10	10

MONTARE ROȚI



MONTARE PICIOARE

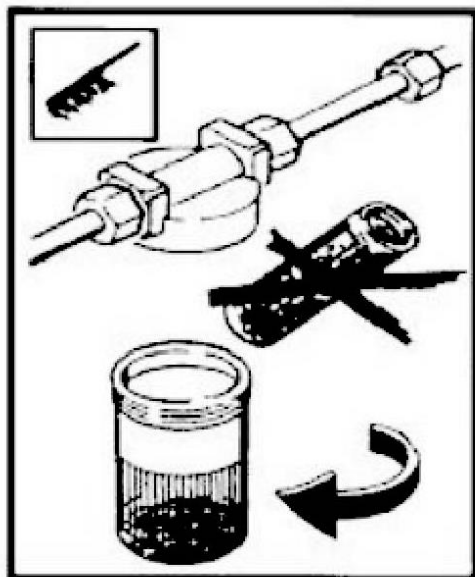


În timpul montajului, vă rugăm să urmați ordinea numerică!

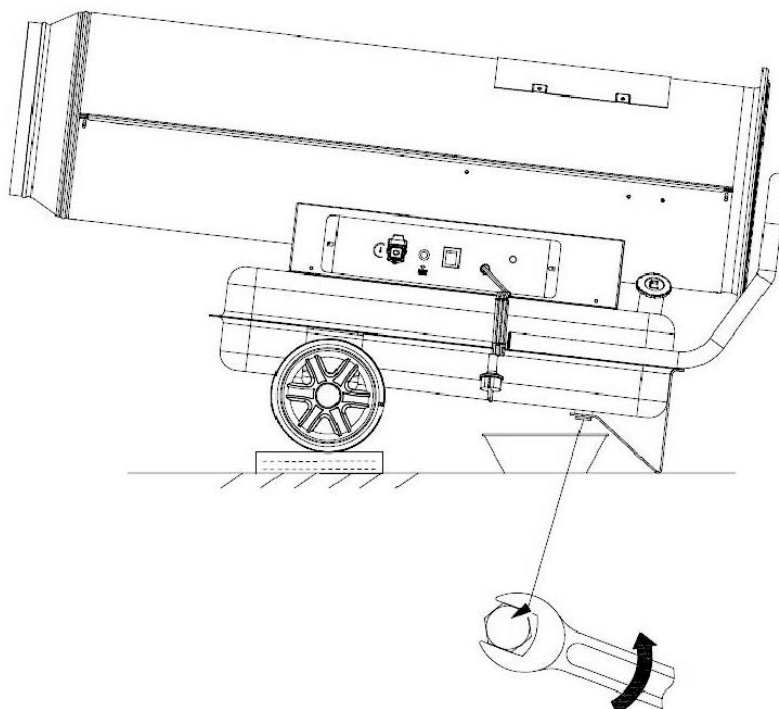
CURĂȚAREA REZERVORULUI ȘI A FILTRULUI

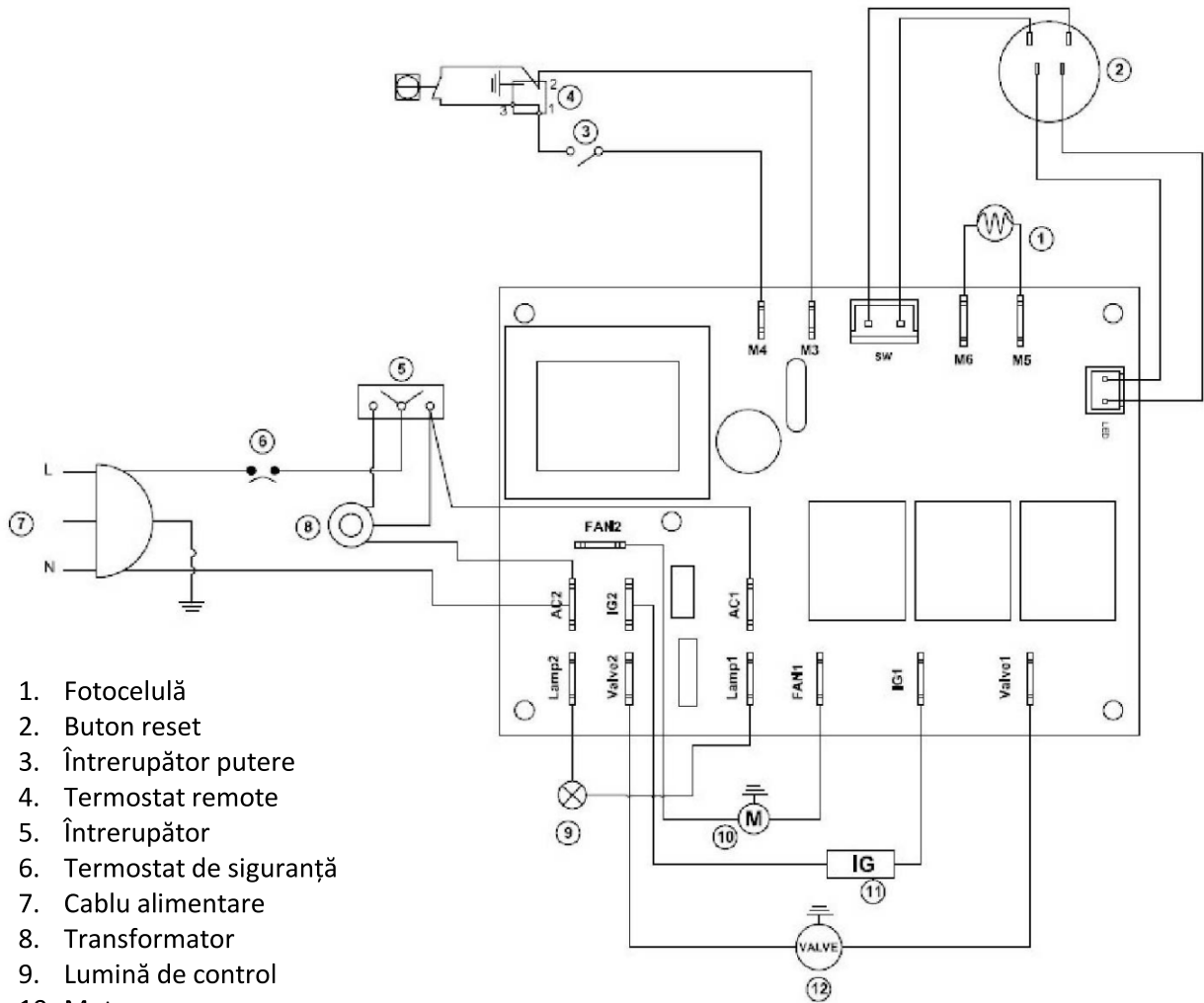
ATENȚIONARE: Scoateți încălzitorul din priză înainte de orice operațiune de service sau întreținere.

FILTRUL PRINCIPAL: Înlocuiți cartușul filtrului de combustibil ori de câte ori vedeți apă sau murdărie în paharul filtrului sau la cel mult 2-300 ore de funcționare.



COMBUSTIBIL: goliți rezervorul și reumpleți cu combustibil curat dacă acesta este murdar sau amestecat cu apă. Vedeți figura de mai jos:





1. Fotocelulă
2. Buton reset
3. Întrerupător putere
4. Termostat remote
5. Întrerupător
6. Termostat de siguranță
7. Cablu alimentare
8. Transformator
9. Lumină de control
10. Motor
11. Aprindere
12. Valvă

ENERGO[®]

IMPORTATOR ȘI DISTRIBUTOR

S.C. TRITON S.R.L.

Adresa: B-dul Aurel Vlaicu, Nr. 217

www.triton.com.ro

Email: office@triton.com.ro

Telefon : 0241/693.210

Fax : 0241/615.725