

POMPĂ SUBMERSIBILĂ APĂ MURDARĂ WSD 75/50-TF

Cod: 400340



ATENȚIE:

Citiți cu atenție
instrucțiunile de
utilizare înainte
de a utiliza
echipamentul
pentru prima
dată. Păstrați
acest manual
pentru referințe
ulterioare.



**Manual de utilizare și
întreținere**

1.NORME GENERALE DE SECURITATE

Pentru instalare corectă și utilizare în siguranță, înainte de instalarea electropompei citiți cu atenție cele de mai jos. Păstrați acest manual într-un loc accesibil și curat.

Instalarea și conectarea la rețea a pompei trebuie executate de specialiști experimentați respectând instrucțiunile de la cap. 4.-INSTALARE

Nu utilizați electropompa în alt condiții decât cele indicate în par. 3.1.CARACTERISICI DE UTILIZARE.

Orice modificare efectuată asupra produsului anulează garanția acestuia și face responsabil pe utilizator pentru orice pagubă care se poate produce în timpul funcționării.

Nu porniți electropompa în aer liber decât atât cât este necesar pentru verificarea sensului de rotație (max. câteva secunde).

RISCURI POSIBILE

Produsul, chiar dacă este utilizat corect, prezintă riscurile tipice tuturor instalațiilor alimentate electric:

- RISC DE ELECTROCUTARE,

NORME DE SECURITATE APLICABILE ÎN TIMPUL OPERAȚIILOR DE INSTALARE ȘI ÎNTREȚINERE

Pentru efectuarea în siguranță a operațiilor de întreținere, respectați totdeauna indicațiile de mai jos:

- apelați al personal calificat pentru operațiile de înlocuire a unor elemente mecanice și/sau electrice,
- opriți electropompa și opriți robinetele, dacă ele sunt instalate,
- asigurați-vă că pompa este debransată de la rețeaua electrică. Pentru debransarea electropompei de la rețea, deconectați conductoarele de fază, după care cel de legare la pământ (notați ordinea culorilor).
- dacă instalația este imersată, scoateți pompa din bazin,
- așteptați ca temperatura exterioară a pompei, dacă a fost utilizată, să scadă sub 50°C.
- nu folosiți decât piese de schimb originale,

În caz de dubii consultați de fiecare dată fabricantul înaintea reparației sau a înlocuirii pieselor.

Fiindcă pompele pot fi utilizate în puțuri sau fose unde se pot produce gaze toxice, respectați următoarele indicații:

- **NU** lucrați singur în timpul operațiilor de întreținere
- **ASIGURAȚI** circulația aerului în locul unde se va efectua operația de întreținere
- Înainte de coborâre în puț, asigurați-vă cu o coardă de salvare în caz de urgență.

Păstrați copii la distanță; produsul nu este adaptat persoanelor necompetente sau nespecializate.

NU introduceți mâinile sau alte obiecte în gaura sau sita de aspirație nici în gaura de refulare.

NU instalați pompa în puțuri sau bazine în prezența gazelor; pericol de explozie.

Evitați contactul capătului liber al cablului de alimentare cu orice lichid, inclusiv lichidul pompat.

DISPOZITIVE INDIVIDUALE DE PROTECȚIE

Manevrați produsul, în special dacă a fost deja instalat, purtând cizme, ochelari și mănuși de protecție, și șorț de piele sau alte forme similare de protecție.

Oricând efectuați operații de întreținere asupra pompei care a lucrat în lichide biologice sau periculoase, aceasta trebuie minuțios curățită și bine spălată cu apă sau produse specifice.

DISPOZITIVE INDIVIDUALE DE PROTECȚIE

Manevrați produsul, în special dacă a fost deja instalat, purtând cizme, ochelari și mănuși de protecție, și șorț de piele sau alte forme similare de protecție.

Oricând efectuați operații de întreținere asupra pompei care a lucrat în lichide biologice sau periculoase, aceasta trebuie minuțios curățată și bine spălată cu apă sau produse specifice.

2. IDENTIFICAREA MAȘINII

Pe electropompă este aplicată o placă metalică de identificare. Această etichetă indică toate caracteristicile principale ale produsului. Pentru orice informație sau întrebare faceți referire la această etichetă.

3. CARACTERISTICI TEHNICE

Caracteristicile tehnice ale electropompei sunt indicate pe eticheta metalică și pe ambalaj. Corpul pompei și paleta sunt din fontă; celelalte părți la fel.

CARACTERISTICI DE UTILIZARE

- Tensiune de alimentare: Alimentare MONOFAZATĂ sau TRIFAZATĂ conform etichetei. Variația maximă a tensiunii $\pm 10\%$, față de valoarea nominală de pe etichetă.
- Adâncimea maximă de imersie a pompei: 20 m sub nivelul lichidului.
- Temperatura lichidului: max. 40°C.
- Număr maxim de porniri pe oră: 20 până la 4 kW; 15 între 4 și 7,4 kW; 10 între 7,5 și 45 kW; 5 peste 45 kW; în toate cazurile egal distribuite.

Pentru prevenirea aspirația aerului antrenat de turbulența lichidului, ceea ce provoacă mal-funcționarea pompei, evitați căderea directă a lichidului vehiculat pe aspirația pompei și asigurați imersia suficientă a pompei pentru evitarea formării turbulențelor.

Puțuri și bazine de recuperare: dimensiunile puțurilor/bazinelor de recuperare trebuie să permită evitarea depășirii numărului maxim de porniri pe oră.

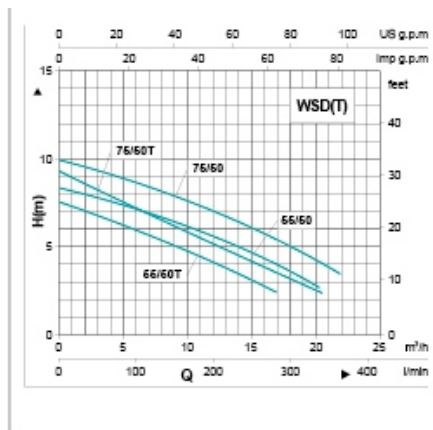
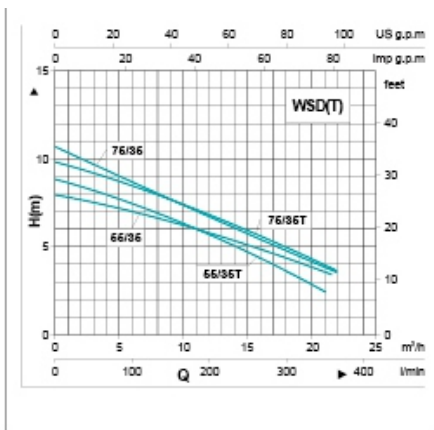
Pentru electropompele neechipate cu cămașă de răcire, este necesar ca nivelul lichidului să nu scadă sub nivelul motorului pompei.

- Grad de protecție: IP68
- Domeniu de utilizare: drenaj și/sau evacuare ape uzate
- Serviciu: S1 (continuu) (CEI 2-3)

Asigurați-vă că electropompa nu lucrează în afara curbei sale caracteristice.

Aceste electropompe nu sunt destinate vehiculării lichidelor alimentare.

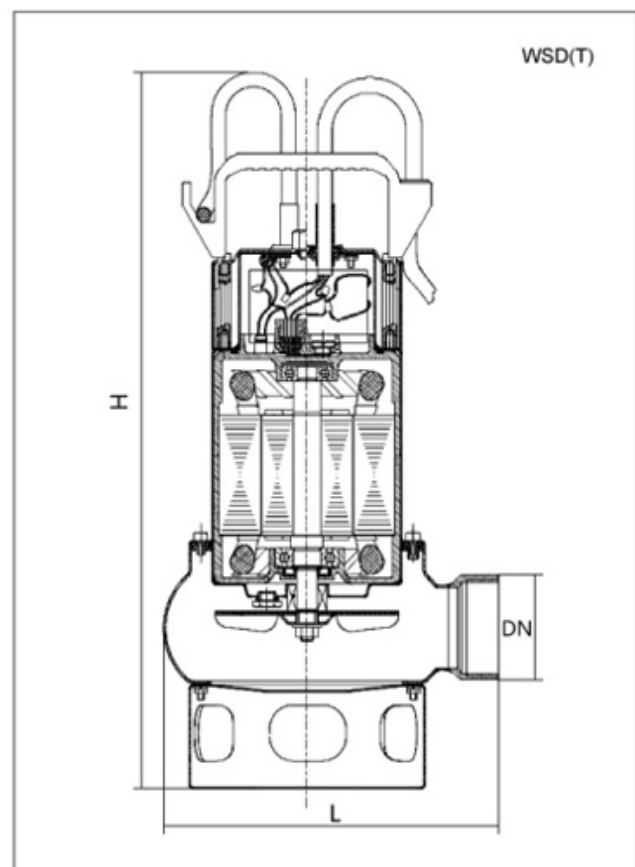
Aceste electropompe nu sunt destinate să fie utilizată în rezervoare sau alte locații unde este posibil contactul lor cu diferite părți ale corpului.



Installation and Size

Installation and Size

Model	Dim.(mm)		
	L	H	DN
WSD55/35	210	450	51
WSD55/35T	250	460	51
WSD75/35	210	450	51
WSD75/35T	210	460	51
WSD55/50	220	480	51
WSD55/50T	260	485	51
WSD75/50	220	480	51
WSD75/50T	260	485	51



NIVEL DE ZGOMOT

Electropompa submersibilă are un nivel de presiune acustică inferioară valorii de 70 dB în cazul imersiei, dar în toate cazurile inferior valorii de 80 dB la uscat.

**4. INSTALARE
TRANSPORT**

Pentru pompele cu masa mai mică sau egală cu 30 kg, manipularea și ridicarea pot fi efectuate manual utilizând mânerul aflat în partea superioară a pompei. Pentru pompe cu greutate mai mare de 30 kg, manipularea și ridicarea trebuie efectuate cu ajutorul unui lanț fixat în inelul de ridicare din partea superioară a pompei utilizând un dispozitiv mecanic corespunzător greutății pompei.

NICIODATĂ NU folosiți cablul de alimentare sau cablul flotorului pentru ridicarea sau deplasarea pompei. Folosiți în acest scop mânerul pompei.

Verificați vizual ambalajul pompei și conținutul acestuia să nu fi fost avariate în timpul transportului; în caz de deteriorări evidente adresați-vă imediat firmei producătoare.

Verificați dacă caracteristicile de pe eticheta produsului corespund cu cele cerute.

Înainte de instalare și alimentare cu energie verificați dacă arborele pompei se învâрте liber.

INSTALARE

Operațiile de conectare la rețeaua electrică trebuie efectuate de către un electrician calificat. Înainte de orice operație ASIGURAȚI-VĂ că pompa nu este conectată la rețeaua electrică. Toate modelele pot fi instalate atât în poziție verticală cât și orizontală. Înainte de instalare în cazul pompelor trifazate se va verifica sensul de rotație conform par. 4.3.

Pompele pot fi instalate fie pentru folosință provizorie, fie în poziție fixă. În primul caz se va utiliza un ștuț înșurubat în orificiul de refulare, peste care se va fixa un furtun elastic cu inserție de diametrul corespunzător găurii de refulare. În cazul al doilea se recomandă racordarea pompei la o tubulatură metalică, prevăzută cu clapetă anti-retur și vană de separare.

4.2.1. INSTALARE CU SUPT DE CUPLARE

Acest dispozitiv este prevăzut pentru toate pompele cu orificiul orizontal. Pentru instalații fixe se poate instala un suport de cuplare automată a pompei la tubulatură, permițând efectuarea operațiilor de întreținere fără golirea bazinului și demontare de șuruburi

4.2.2. INSTALARE CU DISPOZITIV DE CUPLARE EXTERN

În cazul instalațiilor fixe, pompele cu refulare verticală pot fi asociate cu un dispozitiv de cuplare externă; care se compune dintr-o parte fixă și una mobilă conform fig. 1/a. Pag. 69.

BRANȘAREA LA REȚEAUA ELECTRICĂ ȘI DETERMINAREA SENSULUI DE ROTAȚIE

Toate operațiile de conectare la rețeaua electrică trebuie efectuate de tehnicieni specializați. Capetele libere ale cablului de alimentare se conectează la un panou conform normelor de instalare în vigoare.

ATENȚIE: se conectează prima dată conductorul de legare la pământ de protecție – culoare galben-verde – după care se conectează celelalte conductoare

VERIFICAREA PIESELOR DE UZURĂ

Înainte de intervenții de control și de întreținere, citiți cu atenție și aplicați procedurile de securitate indicate în paragrafele 1.2 și 1.3.

În timpul operațiilor de întreținere programată, în cazul în care performanțele scad sau dacă zgomotul pompei a crescut mult peste cel inițial, este necesară verificarea și eventual înlocuirea părților hidraulice supuse uzurii. Se recomandă folosirea pieselor de schimb originale ZENIT.

În cazul blocării părților hidraulice, pompa trebuie curățată cu un jet de apă sub presiune. În caz de nevoie demontați și remontați după spălare părțile hidraulice conform fig. 2 – 2/a pag. 70.

5. DEFECTE POSIBILE; CAUZE ȘI MOD DE REMEDIERE

DEFECȚIUNEA	CAUZE POSIBILE	SOLUȚII
Motorul nu se rotește	Lipsa tensiunii	Verificați rețeaua
	Protecția automată declanșată	Rearmați protecția și verificați cauza
	Rotor blocat	Verificați cauza blocări și eliminați-o
	Protecția termică declanșată	Verificați cauza
Motorul funcționează dar pompa nu pompează	Clapeta anti-retur blocată	Curățați și verificați clapeta
	Tubulatura astupată	Depistați și eliminați cauza
Debit redus al pompei	Paleta, vana sau tubulatura astupată	Depistați și eliminați cauza
	Nivelul lichidului prea scăzut	Opriiți imediat pompa
	Tensiune de alimentare necorespunzătoare	Aplicați tensiunea corespunzătoare marcajului
	Sens de rotație invers	Inversați sensul
Declanșarea protecției termice	Rotor blocat	Depistați și eliminați cauza

6. SCOATEREA DIN UZ A ELECTROPOMPEI

Dacă repararea electropompei, datorită uzurii avansate sau defectelor, nu este avantajoasă din punct de vedere economic, scoaterea ei din uz se face în conformitate cu reglementările locale în vigoare.

Pentru demontarea electropompei aplicați următoarele.

- rețineți uleiul din camera de etanșare – se va preda unui centru de colectare specializat
- separați piesele de plastic sau cauciuc – se predau unui centru de colectare specializat
- procedați la fel pentru piesele metalice

Nici-o piesă nu se aruncă în natură.

7. BRANȘAMENT ELECTRIC MONOFAZAT

Pentru pompele monofazate prevăzute cu fișă Shuko, conectarea la rețea electrică se efectuează prin introducerea fișei într-o priză cu contact de pământare. Pentru pompe care nu sunt prevăzute cu fișă de alimentare, se conectează la pământ conductorul galben-verde și se alimentează electropompa pe celelalte două conductoare.

Branșament electric monofazat, Fig.3 pag. 74.

BRANȘAMENT ELECTRIC TRIFAZAT

Se conectează la pământ conductorul galben-verde și se alimentează electropompa.

Dacă pompa are trei conductoare acestea se conectează la o rețea de alimentare având tensiunea și frecvența egale cu cele indicate pe etichetă, sau la un tablou cu dispozitiv de reducere a curentului de pornire. Dacă pompa are șase conductoare acestea se conectează la un panou cu pornire stea/triunghi. Dacă conexiunea este în triunghi, tensiunea de alimentare este cea mai mică de pe etichetă; dacă conexiunea este în stea, tensiunea de alimentare este cea mai mare de pe etichetă. Conductoarele de alimentare sunt marcate în felul următor:

- 3 conductoare U – V – W
- 6 conductoare U1 – U2 – V1 – V2 – W1 – W2;

Branșament electric trifazat, Fig.4 – 5 pag. 74.

SONDE TERMICE

Protecția termică este încorporată în motor monofazat sau trifazat este conectată la conductoarele marcate cu litera T ale cablului de alimentare. Protecția termică trebuie conectată la bornele unui panou de comandă prevăzut cu acest sistem de protecție cu rearmare manuală. Verificați ca tensiunea și frecvența rețelei să corespundă cu valorile de pe eticheta produsului, și curentul absorbit de pompă este mai mic decât cel ce poate fi furnizat de rețeaua existentă. Înainte de instalare asigurați-vă că linia de alimentare este prevăzută cu un conductor de legare la pământ de protecție, conform normelor în vigoare și cablurile pompei nu sunt deteriorate. Pentru protecția motorului utilizați un disjuncteur cu valoare corespunzătoare caracteristicilor electrice ale motorului indicate pe eticheta produsului.

Capitolul 8. CONEXIUNI ELECTRICE furnizează schema ce trebuie respectată pentru alimentarea corectă a pompei. Înainte de bransarea definitivă a pompelor trifazate stabiliți sensul corect de rotație al pompei. Pentru stabilirea sensului corect procedați în felul următor:

- respectați indicațiile din par. 1.2 și 1.3;
- așezați pompa în poziție orizontală și lăsați-o liberă,
- bransați provizoriu conductorul galben-verde la borna de legare la pământ și celelalte conductoare la contactor;
- îndepărtați persoanele și obiectele pe o rază de 1 m din jurul pompei;
- acționați contactorul pentru câteva clipe;
- verificați, observând prin orificiul de refulare sensul de rotație; acesta trebuie să fie anti-orar. Se recomandă urmărirea sensului în timpul opririi pompei.

Dacă pompa se învârte în sens contrar, inversați două conductoare de alimentare în contactor și încercați din nou. Cu sensul corect stabilit MARCAȚI ordinea conductoarelor de alimentare în contactor și instalați pompa definitiv la locul prevăzut.

ÎNȚREȚINERE

Înainte de intervenții de control și de întreținere, citiți cu atenție și aplicați procedurile de securitate indicate în paragrafele 1.2 și 1.3.

Pentru asigurarea unei funcționări regulate și prelungită a electropompei, utilizatorul trebuie să efectueze controale regulate, operații de curățire, pentru prevenirea acumulării impurităților, și de întreținere periodică, iar dacă este necesar de înlocuire a pieselor uzate. Se recomandă efectuarea unor controale preventive lunar sau la fiecare 500-600 ore de funcționare.

- verificați tensiunea de alimentare – să fie conformă cu valorile de pe eticheta produsului
- verificați nivelul de zgomot – să nu fie modificat față de starea originală
- pentru motoare trifazate verificați cu un clește ampermetric ca cele trei faze să fie simetrice și să nu fie superioare valorii de pe etichetă.

Fig. 2 – 2/a pag. 70 ilustrează vederea explodată a electropompei.

ENERGO[®]

IMPORTATOR ȘI DISTRIBUTOR

S.C. TRITON S.R.L.

Adresa: B-dul Aurel Vlaicu, Nr. 217, Constanța

www.triton.com.ro

Email: office@triton.com.ro

Telefon : 0241/693.210

Fax : 0241/615.725