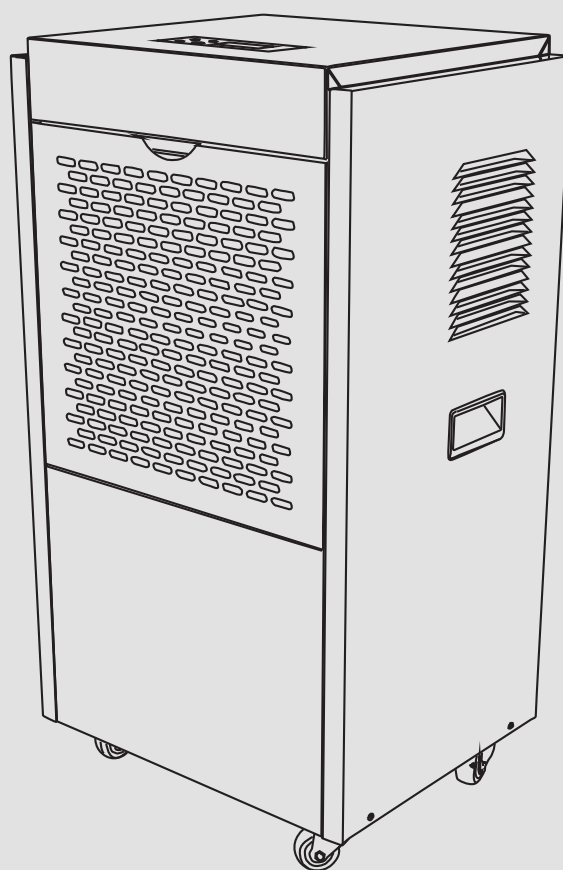


ENERGO[®]

DEZUMIDIFICATOR DE90

COD: 500550



ATENȚIE:
Citiți cu atenție
instrucțiunile de
utilizare înainte
de a utiliza
echipamentul
pentru prima
dată. Păstrați
acest manual
pentru referințe
ulterioare.

**Manual de utilizare și
întreținere**

CE

CUPRINS

Instrucțiuni de siguranță	03
Structură utilaj	03
Prezentarea produsului	04
Panoul de control	04
Funcțiile aparatului	05
Măsuri de precauție	06
Soluționarea problemelor	07
Mențiuni speciale	08
Specificații tehnice	09
Recomandări pentru eliminarea deșeurilor	10
Condiții de garanție	10

Mulțumim pentru alegerea făcută!

Pentru o utilizare sigură, corectă și eficientă, păstrați instrucțiunile de utilizare și consultați-le ori de câte ori aveți nevoie.

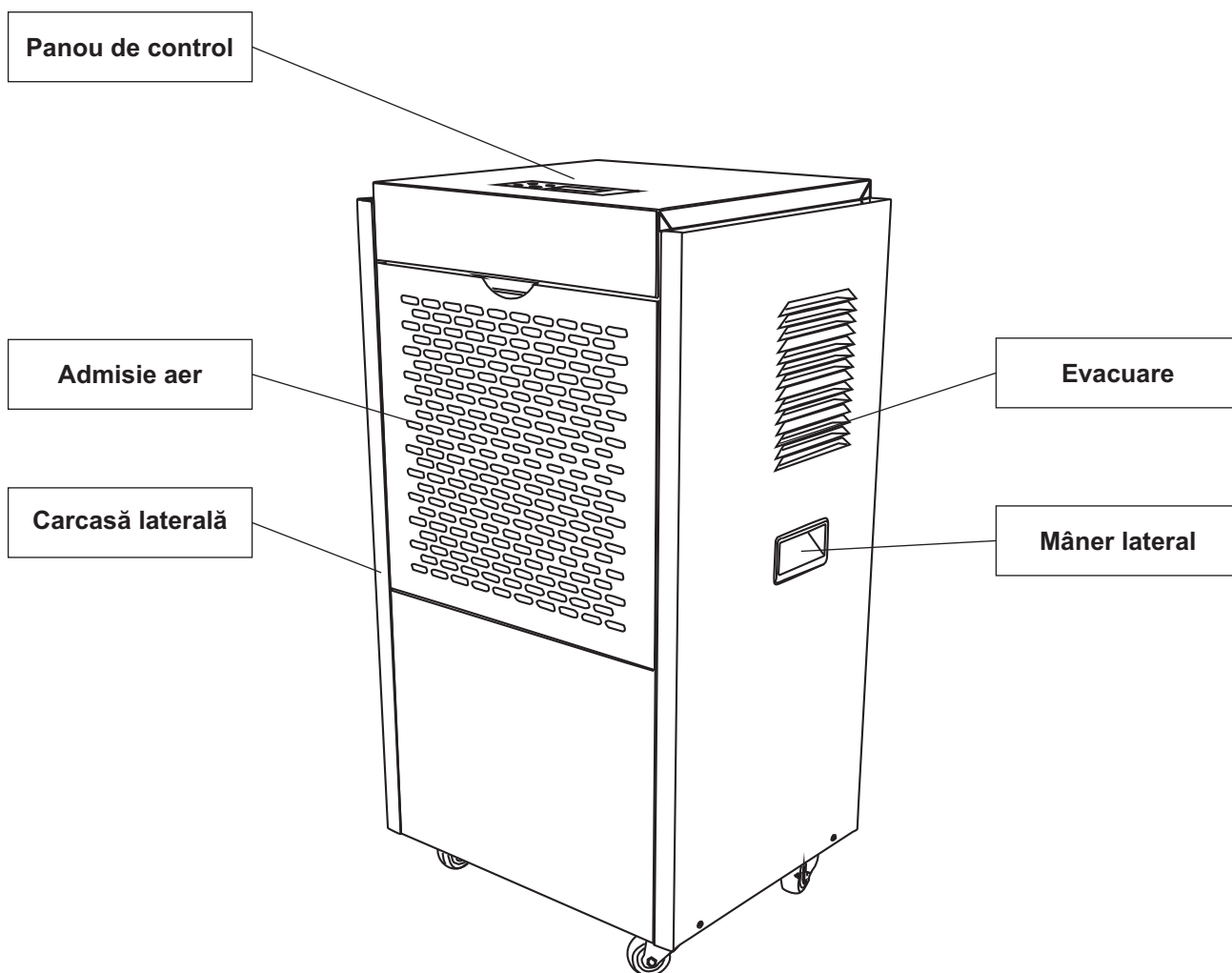
INSTRUCȚIUNI DE SIGURANȚĂ

Se recomandă utilizarea utilajului numai de către personalul specializat. A nu se lăsa nesupravegheat în preajma copiilor, persoanelor cu dizabilități sau a celor care nu dețin expertiza necesară pentru a le folosi întrucât acest lucru poate duce la apariția riscului de accidente.

În cazul în care cablul de alimentare este deteriorat este necesară înlocuirea acestuia cu un altul direct de la producător sau din partea unui reprezentant autorizat.

- Respectați cu strictețe pașii prezentați în acest manual privind procesele de curățare sau dezghețare ale utilajului - nu grăbiți niciunul dintre aceste procese, pentru a evita riscul producerii de accidente.
- Se recomandă depozitarea utilajului în spații ce nu prezintă pericol de inflamare.
- Nu avariați utilajul prin lovire, găurire sau ardere.
- A se ține cont de faptul că agentul refrigerant poate să nu aibă miros.

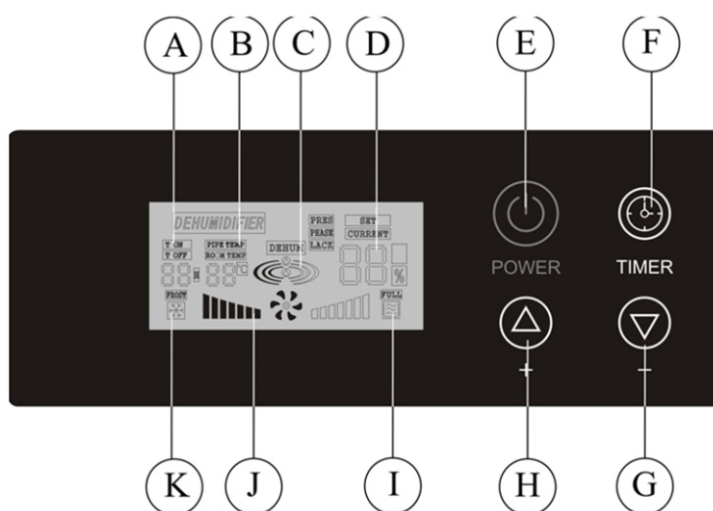
STRUCTURĂ UTILAJ



PREZENTAREA PRODUSULUI

***Sfat:** Pentru protejarea sănătății dumneavoastră, pentru a evita deteriorarea mobilierului sau a altor obiecte plasate în interiorul spațiului în care produsul va fi folosit, dar și pentru a preveni consumul de energie, nivelul recomandat al umidității, în condiții normale, se regăsește în intervalul de 50 - 70% RH.

PANOUL DE CONTROL



A	Temporizator	E	Pornire/Oprire	I	Avertisment rezervor apă
B	Temperatură	F	Setare temporizator	J	Puterea ventilatorului
C	Dezumidificare	G	Buton scădere	K	Decongelare
D	Umiditate	H	Buton creștere		

Buton	Instrucțiuni de utilizare
ON/OFF	Butonul ON/OFF este folosit pentru comutarea "Pornire" "Oprire"
+	Ajustează valorile setărilor: 1. Mărește valoarea setată a umidității (RH10% până la 95%) 2. Mărește durata setată de funcționare a aparatului (de la 0-24 ore)
-	Ajustează valorile setărilor: 1. Scade valoarea setată a umidității (RH10% până la 95%) 2. Scade durata setată de funcționare a aparatului (de la 0-24 ore)
Temporizator	Apăsăți scurt butonul temporizatorului pentru a regla timpul de funcționare

FUNCȚIILE APARATULUI

1 Controlul umidității

Când este atinsă valoarea umidității setată, ventilatorul și compresorul se opresc automat. Când umiditatea este peste valoarea setată, ventilatorul și compresorul pornesc.

Notă:

- Când umiditatea este setată la valoarea minimă, aparatul intră implicit în modul de dezumidificare continuă;
- În cazul în care senzorul de umiditate este defect, aparatul trece la modul de dezumidificare continuă;
- În cazul în care senzorul de bobină este defect, aparatul trece la modul de dezghețare cronometrată (vezi modul de dezghețare);
- Odată ce dezumidificatorul este pornit, compresorul va porni în 3 secunde; Odată aparatul oprit, ventilatorul se închide în 3 secunde;
- Când umiditatea scade la limita de oprire a compresorului, ventilatorul se va închide peste un minut.

2 Funcția de protecție

- Odată oprit, compresorul îi va lua 3 minute să repornească. Pornirea rapidă este valabilă doar la prima aprindere.
- Pentru protecția sistemului, compresorul continuă să funcționeze timp de 10 minute, dacă temperatura senzorului interior (TR) se menține cu 3 grade mai mică decât temperatura bobinei (TP) ($TR-TP \leq 3$) timp de 10 secunde succesive, se consideră că mașina nu funcționează corect (aceasta ar putea avea scurgere de fluor sau obstrucția conductei), iar aceasta trebuie oprită imediat. Pe conducta digitală este afișat "Menținerea presiunii". Mașina se repornește după remedierea erorii, iar indicativul erorii dispare de pe ecran.
- **Oprirea memoriei:** În cazul unei pene de curent, sau scoaterea accidentală a cablului de alimentare, sistemul va memora automat starea de funcționare și va continua operațiunea după repornire.
- **Rezervor plin:** Atunci când rezervorul de apă este plin, dezumidificatorul se oprește automat și intră în modul de așteptare, se aprinde semnul LED "rezervor plin" și sunetul de avertizare.

3 Funcția de dezghețare

Funcția de dezghețare	Descriere
Dezghețare automată	Senzor în stare normală Condiții de pornire (simultan): 1) Intră în acest mod atunci când compresorul funcționează constant timp de 30 min și temperatura bobinei este $\leq -1^{\circ}\text{C}$ 2) Compresorul se oprește, ventilatorul continuă să funcționeze și ledul de dezghețare este aprins
Dezghețare cronometrată	În acest mod, se dezgheață timp de 8 minute, după care se oprește.

4 Funcția de pornire/oprire a temporizatorului

Atunci când este pornit aparatul, se poate seta un interval pentru închiderea acestuia automată, iar atunci când este deschis, se poate seta un interval pentru pornirea acestuia. Se setează temporizatorul atât pentru pornire, cât și pentru oprire, apoi se inițiază cronometrul ciclului.

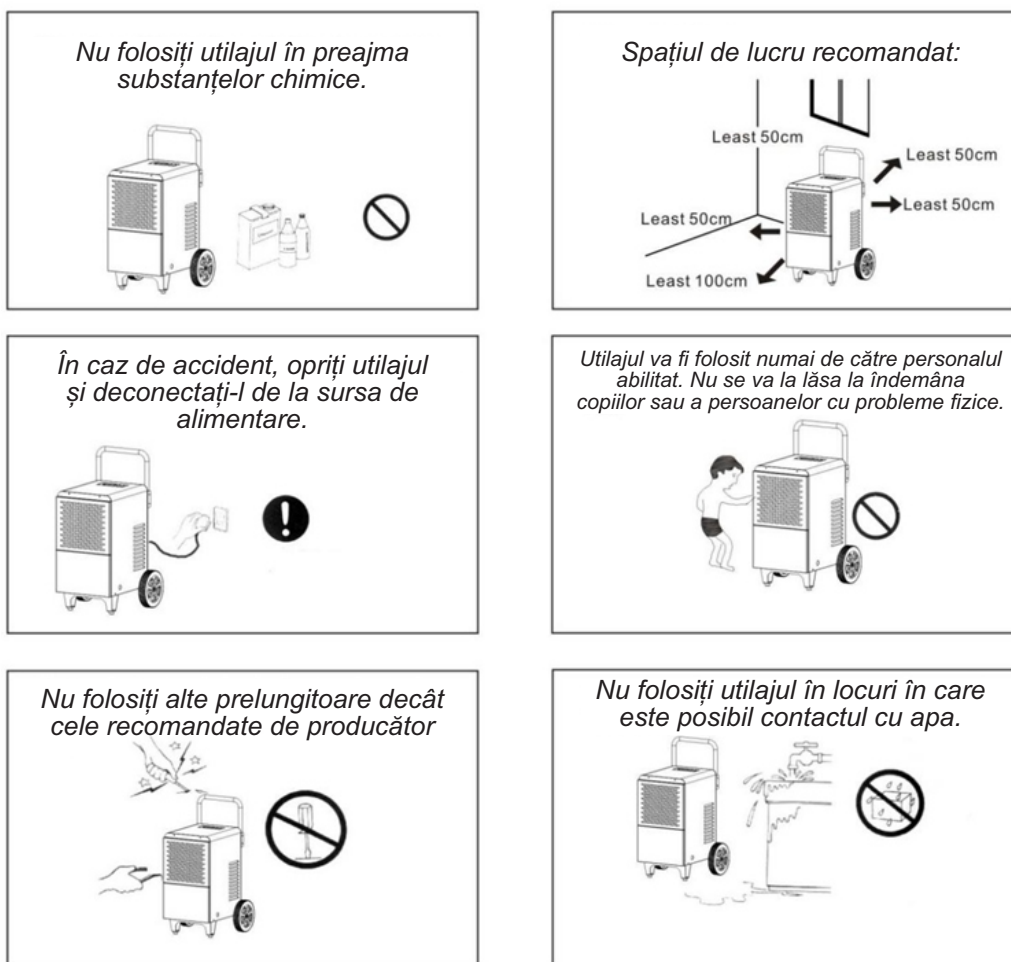
- A Setarea timpului pentru pornire:** Când este oprit, apăsați pe butonul "temporizator". Odată ce pictogramele "temporizator pornit" și cea de afișare a orei pâlpâie, apăsați "+" sau "-" pentru a ajusta temporizatorul. Odată butonul apăsat, aparatul produce un sunet când timpul crește sau scade cu "1". Apăsarea constantă a butonului timp de 2 secunde poate crește sau micșora în mod continuu timpul. După o inactivitate de 10 secunde de la ajustarea valorii necesare, dezumidificatorul accepta noua setare, iar pictograma "Temporizator activat" pâlpâie (de la 0 la 24 de ore și 0 implicit);
- B Setarea timpului pentru oprire:** Când este pornit, apăsați pe butonul "temporizator". Odată ce pictogramele „temporizator oprit” și cea de afișare a orei pâlpâie, apăsați „+” sau „-” pentru a ajusta timpul. Odată butonul apăsat, aparatul produce un sunet. Apăsarea constantă a butonului timp de 2 secunde poate crește sau micșora în mod continuu timpul. După o inactivitate de 10 secunde de la ajustarea valorii necesare, dezumidificatorul accepta noua setare, iar pictograma "Temporizator activat" pâlpâie (de la 0 la 24 de ore și 0 implicit);

5 Configurarea avansată a parametrilor

- 1) Pentru a configura nivelul de umiditate, mențineți apăsat butonul temporizatorului timp de 10 secunde. Atât ledul pentru setarea umidității, cât și cel care indică nivelul curent al acesteia vor începe să pâlpâie, iar valoarea nivelului actual de umiditate va fi afișată pe panou. În acest moment, puteți apăsa pe "+" sau pe "-" pentru a începe configurarea setărilor. Aceste taste vor elibera un semnal sonor odată ce sunt apăstate, iar valoarea afișată pe panou va crește sau va descrește (după caz) cu 1 RH.
- 2) Apăsați butonul temporizatorului pentru a accesa modul de configurare a setărilor pentru sistemul de protecție. Odată ce ledul "Menținerea presiunii" începe să pâlpâie, iar nivelul actual de umiditate este afișat pe panou, apăsați butoanele "+" sau "-" pentru a modifica această valoare. Aceste butoane vor elibera un semnal sonor la atingere, iar valoarea afișată se va modifica în "ON" sau "OFF" (valoarea "ON" făcând referire la menținerea presiunii, în timp ce valoarea "OFF" la absența acesteia – valoarea prestabilită este întotdeauna "ON").

MĂSURI DE PRECAUȚIE





SOLUȚIONAREA PROBLEMELOR

- 1 În cazul apariției problemelor de funcționare, deconectați de urgență utilajul de la sursa de alimentare și verificați următoarele posibile cauze:

Problemă	Analizarea cauzelor	Metode de soluționare
Utilajul nu funcționează	Curentul este întrerupt sau utilajul este deconectat de la priză	Asigurați-vă că sursa de alimentare funcționează corect
	Priza funcționează corespunzător	Cuplați utilajul la priză
	Siguranța este arsă	Înlocuiți siguranța
	Transformatorul electric este avariât	Înlocuiți transformatorul
Utilajul este pornit	Nivelul de umiditate este sub valoarea setată	Reconfigurați nivelul după cum aveți nevoie
	Rezervorul de apă nu este în poziția corectă	Reașezați rezervorul în poziție corectă
	Utilajul se dezgheață	Așteptați ca acest proces să ia sfârșit

Problemă	Analizarea cauzelor	Metode de soluționare
Efectul de dezumidificare nu se realizează corect	Admisia sau evacuarea aerului este obstrucționată	Îndepărtați obiectul care nu permite admisia/evacuarea corectă a aerului
	Fereastră sau ușă deschisă în încăpere	Închideți fereastra sau ușa
	Temperatura mediului ambiant este prea scăzută	În acest caz, nu folosiți utilajul
Zgomot puternic	În cazul în care suprafața pe care este plasat utilajul este solidă și nu prezintă denivelări	Asigurați-vă că utilajul este bine așezat
	Suprafața nu este dreaptă, iar utilajul nu se află în echilibru	Schimbați poziția utilajului până când acesta se află în echilibru
Scurgeri de apă	Înclinare	Îndreptați utilajul
	Țeava de scurgere este obstrucționată	Scoateți capacul pentru a elimina impuritățile
E1	Bobina este avariata	Comutați la funcția de dezghețare și anulați eroarea din sistem
E2 / E3	Senzorul de umiditate / temperatură este avariata	Înlocuiți senzorul cu unul nou
EE	Scurgere agent frigorific	Opriti utilajul și reporniți-l după o perioadă. Dacă problema persistă, chemați ajutor specializat.

- 2** Dacă soluțiile menționate anterior tot nu vă rezolvă problema, vă rugăm să vă adresați producătorului sau distribuitorului autorizat pentru servizare. Nu încercați să reparați utilajul pe cont propriu.
- 3** Utilajul nu este complet silențios - este normal ca acesta să aibă un sunet specific în timpul funcționării.
- 4** Este normal ca evacuarea aerului să elimine căldură.

MENȚIUNI SPECIALE

- 1** Senzorul pentru umiditate poate deveni nefuncționabil atunci când este folosit în medii pline de praf sau cu gaze corozive puternice.
- 2** Există pericolul ca utilajul să explodeze atunci când nu este folosit în medii de lucru corespunzătoare. Așadar, este strict interzisă utilizarea în medii ce conțin gaze explozive, praf, substanțe chimice sau cu risc biologic.
- 3** Pagubele rezultate în urma folosirii utilajului în medii de lucru necorespunzătoare nu sunt acoperite de garanție.
- 4** Utilajul va fi conectat la o rețea cu împământare pentru a putea funcționa în siguranță.

- 5** Utilajul poate avea scurgeri de apă după o perioadă îndelungată de funcționare. Așadar, luați măsuri suplimentare pentru evacuarea apei în condiții de siguranță.
- 6** Pentru a preveni riscul apariției problemelor și pentru a păstra utilajul în stare optimă timp îndelungat, asigurați-vă în permanență că nu folosiți o presiune prea mare asupra butoanelor acestuia.
- 7** Diferențele dintre nivelul real al umidității și cel afișat pe panou sunt perfect normale și se datorează locației în care este amplasat utilajul, condițiilor de mediu sau temperaturii.
- 8** Este normal ca aerul evacuat de către utilaj să aibă o temperatură mai ridicată decât cea a mediului ambiant întrucât condensatorul usucă aerul rece.
- 9** Din moment ce există o legătură directă între efectul de dezumidificare și nivelul de temperatură și umiditate ale mediului ambiant, cu cât este mai mare temperatura/umiditatea mediului, cu atât se resimte mai bine efectul de dezumidificare. De asemenea, cu cât este mai scăzută temperatura/umiditatea mediului, cu atât se resimte mai puțin efectul de dezumidificare.

SPECIFICAȚII TEHNICE

Model	DE90
Puterea de alimentare	AC 220-240V / 50 Hz
Capacitatea de dezumidificare	90 L/zi
Puterea nominală	1000 W
Curentul absorbit	4.8 Ah
Puterea maximă	1350 W
Curentul maxim	6.0 Ah
Agent refrigerant	R290 / 300 g
Greutatea netă	50 kg
Dimensiuni	480 x 405 x 890 mm
Temperatura de funcționare	5°C - 35°C

RECOMANDĂRI PENTRU ELIMINAREA DEȘEURILOR



Această pictogramă semnifică faptul că, pe întreg teritoriul UE, acest utilaj nu poate fi aruncat odată cu deșeurile menajere. Pentru a preveni orice posibil pericol asupra mediului înconjurător sau a sănătății publice, reciclați responsabil. Pentru a returna utilajul, vă rugăm să contactați producătorul sau distribuitorul autorizat, de la care ați achiziționat produsul. Aceștia se pot ocupa de reciclarea produsului în condiții de siguranță.

CONDIȚII DE GARANȚIE

Producătorul asigură garanție pentru utilaj de minim 1 an (în Germania, 2 ani) de la data achiziționării acestuia, în conformitate cu legislația țării de rezidență a clientului final.

Garanția acoperă numai pagubele materiale și cele rezultate în urma utilizării produsului.

Sunt incluse în garanție numai acele reparații săvârșite în service-uri autorizate. Pentru a putea beneficia de aceasta, aveți nevoie să prezentați și un document de vânzare (de exemplu, factura) care să includă și data la care a fost făcută achiziția.

Garanția nu va acoperi:

- Uzura obișnuită;
- Pagubele rezultate în urma utilizării incorecte (supraîncărcarea utilajului, folosirea unor accesorii neconforme etc.)
- Pagubele rezultate din cauze externe;
- Pagubele provocate ca urmare a nerespectării instrucțiunilor de utilizare (conectarea la o sursă de alimentare nesigură sau instalarea neconformă a utilajului);
- Utilajele dezasamblate complet sau parțial.



DECLARAȚIE DE CONFORMITATE



Importator: S.C. TRITON SRL

Adresă: B-dul Aurel Vlaicu, Nr. 217, Constanța, România

Descrierea echipamentului:

Tip: Dehumidicator

Model: DE90

Cod: 500550

Putere: 1350 W (30°C RH 80%)

1000 W (27°C RH 60%)

Tensiune alimentare: 220 - 240 V / 50 Hz

Serie: 27203001...27203030

Producătorul declară, pe proprie răspundere, că acest echipament respectă cerințele următoarelor directive:

EN 55014-1:2017/A11:2020

EN 55014-2:2015

EN IEC 55014-1:2021

EN IEC 55014-2:2021

EN IEC 61000-3-2:2019

EN IEC 61000-3-2:2019/A1:2019

EN IEC 61000-3-11:2013/A1:2019

Producătorul declară pe propria răspundere că deține un Atestat de Conformitate, eliberat pe bază voluntară conform directivei Consiliului 2014/30/EU ce confirmă că echipamentul listat este conform cerințelor de protecție ale directivei.

Atestatul se referă doar la mostra trimisă la TÜV SÜD Product Service GmbH pentru testare și certificare.

Data obținerii atestării de producător: 17/03/2022

Persoana autorizată:

Constanța, 23/08/2022

Director general Triton,
Ghiță Petre



ENERGO[®]

IMPORTATOR ȘI DISTRIBUTOR

S.C. TRITON S.R.L.

Adresa: B-dul Aurel Vlaicu, Nr. 217, Constanța

www.triton.com.ro

Email: office@triton.com.ro

Telefon : 0241/693.210

Fax : 0241/615.725