

metabo®

PROFESSIONAL POWER TOOL SOLUTIONS

W 9-100
W 9-115
W 9-125
W 9-115 Quick
W 9-125 Quick
W 900-125

W 11-125 Quick
WP 11-115 Quick
WP 11-125 Quick

WEV 11-125 Quick

W 13-125 Quick
W 13-150 Quick
WP 13-125 Quick
WP 13-150 Quick

T 13-125 CED

WE 15-125 Quick
WEV 15-125 Quick
WEV 15-125 Quick HT

WE 17-125 Quick
WE 17-150 Quick
WE 17-125 Quick RT
WE 17-150 Quick RT

WEP 17-125 Quick
WEP 17-150 Quick

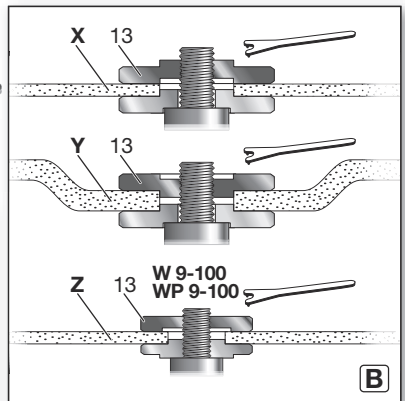
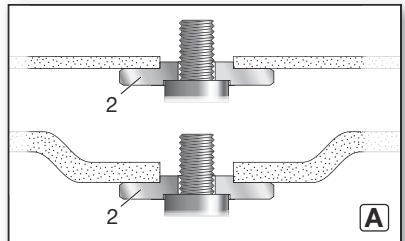
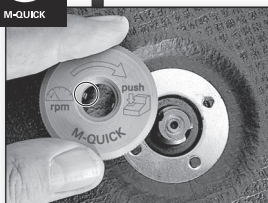
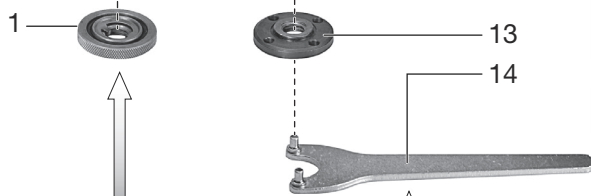
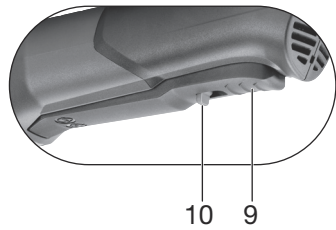
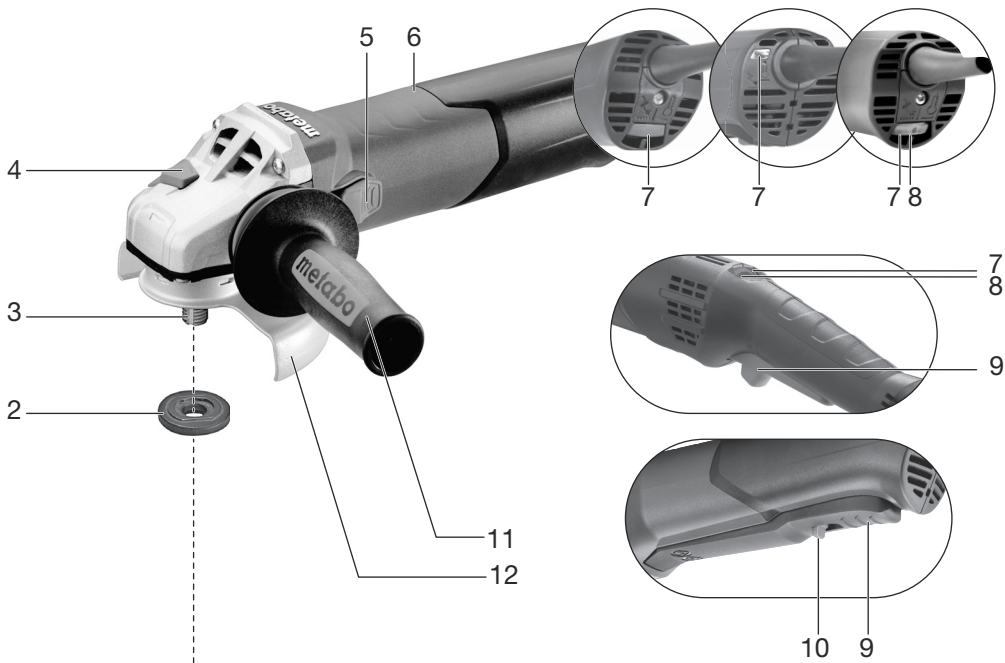


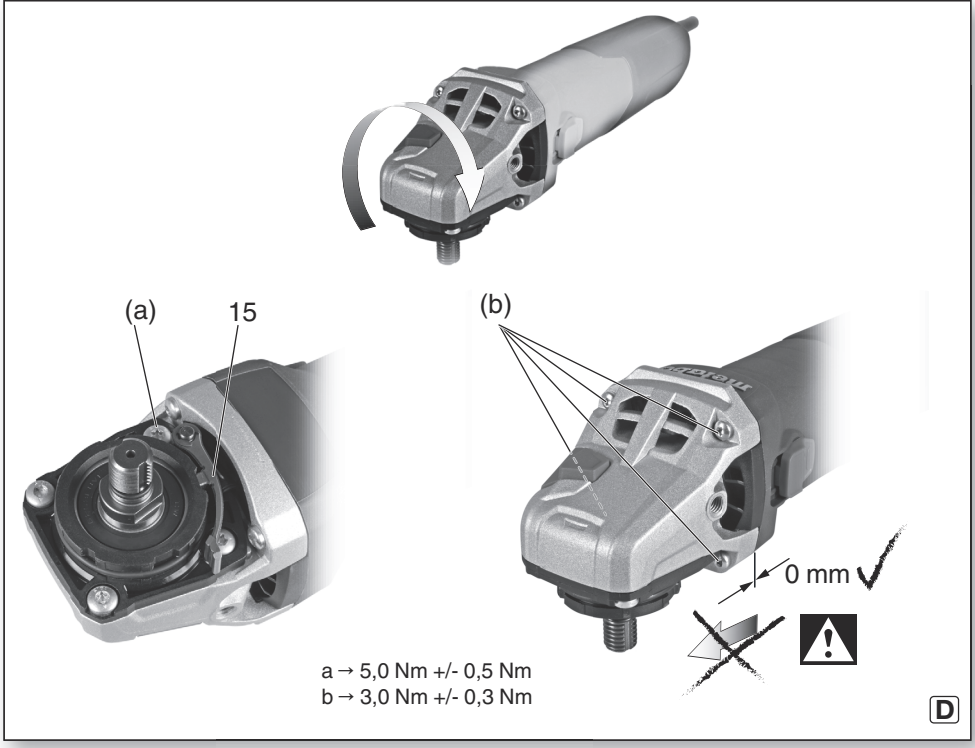
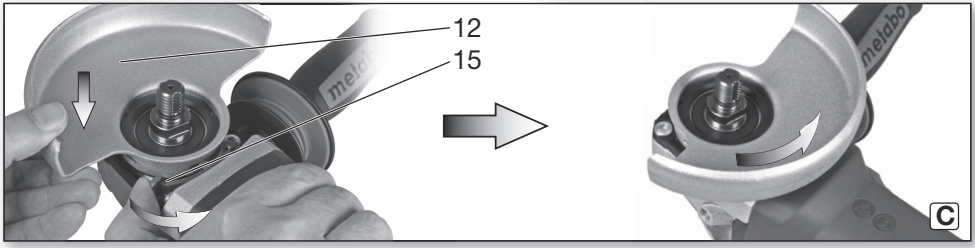
WEV 17-150 Quick
WEV 17-125 Quick Inox
WEV 17-125 Quick
WEV 17-125 Quick RT
WEV 17-125 Quick Inox RT

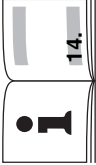

WE 19-180 Quick RT

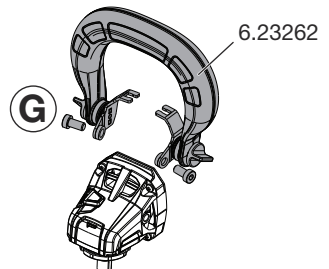
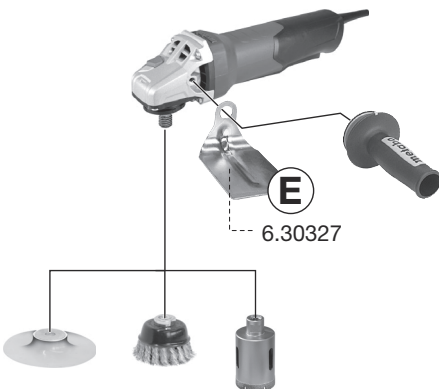
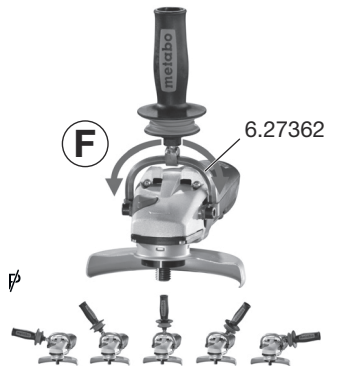
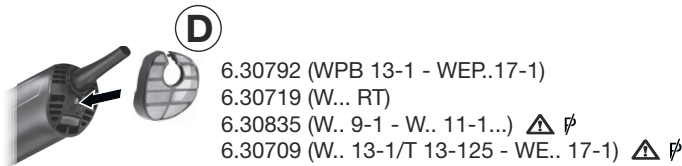
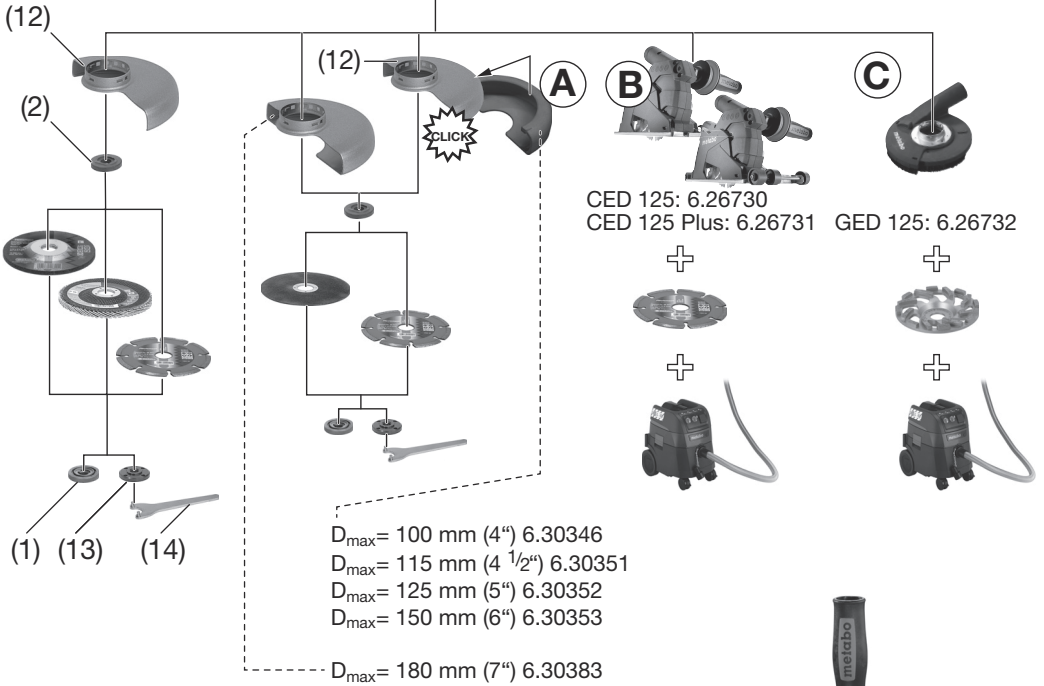


ro Instrucțiuni originale 8





	WE 19-180 Quick RT *1) 01088..				✓	TC	180 (7)				
	WEV 17-125 Quick Inox RT *1) 01092..				✓	TC	125 (5)				
	WEV 17-125 Quick RT *1) 01089..				✓	TC	125 (5)				
	WEV 17-125 Quick *1) 00516..				✓	VTC	125 (5)				
	WEV 17-125 Quick Inox *1) 00517..				✓	VTC	125 (5)				
M-Quick		-									
Electronic		-									
Ø		mm (in)									
t_{max1}; t_{max2}; t_{max3}		mm (in)		^{10;7;1;7;1} (^{3/8; 9/32; 9/32})							
 M / I		- / mm (in)		M 14 / 20 (²⁵ / ₃₂)							
n		min ⁻¹ (rpm)		8000		11000		7600		8200	
n_v		min ⁻¹ (rpm)		2000-8000		2800-11000		2800		-	
P₁		W		1700		1700		1750		1900	
P₂		W		1040		1040		1070		1240	
m		kg (lbs)		2,5 (5.5)		2,5 (5.5)		2,5 (5.5)		2,7 (6.0)	
a_{n,SG}/K_{n,SG}		m/s ²		4,7/1,5		6,0/1,5		6,8/1,5		7,7/1,5	
a_{n,DS}/K_{n,DS}		m/s ²		2,5/1,5		3,6/1,5		3,0/1,5		4,0/1,5	
a_{n,PI}/K_{n,PI}		m/s ²		<2,5/1,5		-		-		<2,5/1,5	
L_{pA}/K_{pA}		dB(A)		93/3		93/3		92/3		94/3	
L_{WA}/K_{WA}		dB(A)		104/3		104/3		103/3		105/3	



Instrucțiuni originale

1. Declarație de conformitate

Declarăm pe propria răspundere că aceste polizoare unghiulare, identificate prin intermediul modelului și numărului de serie *1), corespund tuturor prevederilor corespunzătoare ale directivelor *2) și ale normelor *3). Documentele tehnice la *4) - consultați pagina 4.

2. Utilizarea conform destinației

Polizoarele unghiulare cu accesorii originale Metabo sunt adecvate pentru șlefuire, șlefuire cu șmirghel, lucrul cu perii de sârmă și tăierea abrazivă de metal, beton, piatră și materiale similare, fără utilizarea apei.

WEV 15-125 Quick HT, WEV 17-125 Quick Inox, WEV 17-125 Quick Inox RT este adecvat, în plus, pentru lucrări ușoare de lustruire. Pentru lucrări de lustruire solicitante în regim continuu, recomandăm polizorul nostru unghiular.

Mașinile cu denumire WEV... sunt adecvate în mod special pentru lucrările cu perii de sârmă datorită roții de ajustare pentru reglarea turației.

Utilizatorul este responsabil pentru toate daunele cauzate de utilizarea neconformă cu destinația.

În general, toate prevederile aprobate pentru prevenirea accidentelor și indicațiile aferente de siguranță trebuie respectate.

3. Indicații generale referitoare la siguranță



Pentru protecția dumneavoastră și a unelei dumneavoastră electrice, respectați pașajele de text marcate cu acest simbol!



AVERTISMENT – Pentru reducerea riscului de rănire, citiți manualul de utilizare.



AVERTISMENT Vă rugăm să citiți toate indicațiile și instrucțiunile privind siguranța! *Nerespectarea indicațiilor privind siguranța și a instrucțiunilor pot cauza șoc electric, incendiu și/sau răniri grave.*

Păstrați indicațiile privind siguranța și instrucțiunile pentru consultarea ulterioară.

Predați mai departe unealta dumneavoastră electrică doar împreună cu aceste documente.

4. Indicații speciale privind siguranța

4.1 Indicații comune privind siguranța pentru șlefuire, șlefuire cu șmirghel, lucrul cu perii de sârmă și tăiere abrazivă:

Aplicație

a) **Această unealtă electrică trebuie utilizată ca polizor, polizor cu șmirghel, perie de sârmă și mașină de tăiere abrazivă. Respectați toate indicațiile privind siguranța, instrucțiunile, prezentările și datele pe care le primiți împreună cu aparatul.** Dacă nu respectați următoarele instrucțiuni, se poate avenge la electrocutare, foc și/sau răniri grave. WEV 17-125 Quick Inox, WEV 15-125 Quick HT, WEV 17-125 Quick Inox RT poate fi utilizat suplimentar ca mașină de lustruit.

b) **Această unealtă electrică nu este prevăzută pentru lustruire.** Utilizările, pentru care unealta electrică nu este prevăzută, pot cauza situații periculoase și răniri. (Nu se aplică pentru WEV 15-125 Quick HT, WEV 17-125 Quick Inox, WEV 17-125 Quick Inox RT.)

c) **Nu utilizați accesorii care nu au fost prevăzute și recomandate de producător special pentru această unealtă electrică.** Chiar dacă accesorii se pot fixa la unealta dvs. electrică, acest lucru nu garantează o utilizare sigură.

d) **Turația admisă a unelei de utilizare trebuie să fie cel puțin la fel de mare ca turația maximă menționată pe unealta electrică.** Accesorii care se rotesc mai rapid decât este permis, se pot rupe și părți ale acestora pot fi aruncate în exterior.

e) **Diametrul exterior și grosimea unelei de utilizare trebuie să corespundă dimensiunilor unelei dvs. electrice.** Unelele de utilizare dimensionate incorect nu pot fi ecranate sau controlate suficient.

f) **Unelele de utilizare cu bucușă cu filet trebuie să se potrivească exact pe filetul arborelui portpiatră. La unelele de utilizare montate prin intermediul flanșei, diametrul găurii unelei de utilizare trebuie să se potrivească la diametrul de prindere al flanșei.** Unelele electrice, care nu se fixează exact la unealta electrică, se rotesc neuniform, vibrează foarte puternic și pot duce la pierderea controlului.

g) **Nu utilizați unele de utilizare deteriorate. Înainte de fiecare utilizare, controlați unelele de utilizare, precum discurile de șlefuit, dacă prezintă crăpături și fisuri, platurile de șlefuit dacă prezintă fisuri, dacă sunt uzate sau puternic uzate, periele de sârmă dacă prezintă fire desprinse sau rupte. Dacă unealta electrică sau unealta de utilizare cade, verificați dacă este deteriorată sau utilizați o unealtă de utilizare nedeteriorată. Dacă ați controlat și ați utilizat unealta de utilizare, dumneavoastră și persoanele aflate în apropiere trebuie să stați în afara zonei unelei rotative de utilizare și să lăsați aparatul să funcționeze timp de un minut la turație maximă. Unelele de utilizare deteriorate se rup de cele mai multe ori în timpul perioadei de testare.**

h) **Purtați echipament individual de protecție. În funcție de aplicație, utilizați protecție completă a feței, protecție a ochilor sau ochelari de protecție. Dacă este adecvat, purtați mască**

anti-praf, protecție auditivă, încălțăminte de protecție sau șorț special, care țin la distanță de dumneavoastră particulele de șlefuit și de material. Ochiul trebuie protejat împotriva corpurilor străine aruncate spre exterior, care rezultă la diferite aplicații. Masca anti-praf sau de protecție a respirației trebuie să filtreze praful rezultat în timpul utilizării. Dacă sunteți expuși zgomotului puternic îndelungat, puteți suferi de pierderea auzului.

i) Atenție la păstrarea unei distanțe sigure a celorlalte persoane față de zona dvs. de lucru. Fiecare, care intră în zona de lucru, trebuie să poarte echipament de protecție personală. Bucățile rupte din piesă sau uneltele de utilizare rupte pot fi auzărite și pot cauza răni și în afara zonei directe de lucru.

j) Țineți unealta electrică numai de părțile izolate ale mânerului, atunci când executați lucrări, la care uneltele de utilizare ar putea intra în contact cu cabluri electrice ascunse sau cu cablul de rețea propriu. Contactul cu un cablu sub tensiune poate pune sub tensiune și componentele metalice ale aparatului și poate duce la un șoc electric.

k) Păstrați la distanță cablul de rețea de uneltele rotative de utilizare. Dacă pierdeți controlul asupra aparatului, cablul de rețea poate fi tăiat sau prins și mâna sau brațul dvs. poate intra în uneltele rotative de utilizare.

l) Nu așezați niciodată uneltele electrice, înainte ca uneltele de utilizare să se fi oprit complet. Uneltele de utilizare rotative poate ajunge în contact cu suprafața de așezare, putându-se pierde controlul asupra uneltei electrice.

m) Nu lăsați uneltele electrice să funcționeze, în timp ce o transportați. Îmbrăcămintea dumneavoastră poate fi prinsă prin contactul accidental cu uneltele rotative de utilizare și uneltele de utilizare poate pătrunde în corpul dumneavoastră, rănindu-vă.

n) Curățați regulat canalele de ventilație ale uneltei dvs. electrice. Sulfanta motorului trage praful în carcasă și o acumulare puternică de praf metalic poate cauza pericole electrice.

o) Nu utilizați uneltele electrice în apropierea materialelor inflamabile. Scânteile pot aprinde aceste materiale.

p) Nu utilizați uneltele de utilizare, care necesită agent de răcire lichid. Utilizarea apei sau a altui agent de răcire lichid poate cauza o electrocutare.

4.2 Reculul și indicații corespunzătoare de siguranță

Recul este reacția bruscă ca urmare a unei uneltele rotative de utilizare agățate sau blocate, precum discurile de șlefuit, platourile de șlefuit, periile de sârmă etc. Agățarea sau blocarea duce la oprirea bruscă a uneltelei rotative de utilizare. Astfel, o uneltele electrică necontrolată este accelerată contra sensului de rotație al uneltei de utilizare la locul de blocare.

Dacă, de exemplu, un disc de șlefuit s-a agățat sau s-a blocat în piesă, marginea discului de șlefuit, care este introdusă în piesă, se poate prinde și

astfel discul de șlefuit se poate rupe sau poate cauza un recul. Discul de șlefuit se mișcă apoi spre utilizator sau departe de acesta, în funcție de sensul de rotație al discului la locul de blocare. În plus, discurile de șlefuit se pot rupe.

Un recul este urmarea unei utilizări greșite sau defectuoase a uneltei electrice. Acesta se poate împiedica prin măsuri adecvate de precauție, așa cum se descrie mai jos.

a) Țineți bine uneltele electrice și mențineți-vă corpul și mâinile într-o poziție care să poată permite absorbția puterii reculului. Utilizați întotdeauna mânerul suplimentar, dacă există, pentru a avea un control pe cât posibil de mare asupra forței de recul sau a momentelor de reacție la trăgărie înaltă. Utilizatorul poate stăpâni forțele de recul și de reacție prin măsuri adecvate de precauție.

b) Nu aduceți mâna niciodată în apropierea uneltelei rotative de utilizare. Uneltele de utilizare se poate mișca peste mâna dvs. în momentul reculului.

c) Evitați cu corpul dvs. zona în care uneltele electrice se mișcă în cazul unui recul. Reculul acționează scula electrică în direcție opusă mișcării discului de șlefuit la locul de blocare.

d) Lucrați cu o atenție deosebită în zona colțurilor, canturilor ascuțite etc. Evitați ca uneltele de utilizare să ricoșeze din piesă și să se blocheze. Uneltele rotative de utilizare are tendința la colțuri, canturi ascuțite sau, când ricoșează, să se blocheze. Acest lucru cauzează o pierdere a controlului sau un recul.

e) Nu utilizați pânză de fierăstrău cu lanț sau pânză de fierăstrău dințată. Astfel de uneltele de utilizare cauzează frecvent un recul sau pierderea controlului asupra uneltei electrice.

4.3 Indicații speciale privind siguranța pentru șlefuire și tăiere abrazivă:

a) Utilizați exclusiv corpuri abrazive admise pentru uneltele dumneavoastră electrice și apărătoarea prevăzută pentru aceste discuri polizoare. Discurile polizoare, care nu sunt prevăzute pentru uneltele electrice, nu pot fi ecranate suficient și sunt nesigure.

b) Discurile abrazive îndoite trebuie montate astfel încât suprafața abrazivă să se afle sub cantul apărătoarei. Un disc abraziv montat greșit, care depășește în înălțime cantul apărătoarei, nu poate fi ecranat corespunzător.

c) Apărătoarea trebuie montată în siguranță pe uneltele electrice și potrivit pentru siguranță maximă, astfel încât partea cea mai mică a corpului abraziv să indice deschis către utilizator. Apărătoarea contribuie la protejarea utilizatorului față de fragmente, contactul întâmplător cu corpul abraziv, precum scânteile, care pot aprinde îmbrăcămintea.

d) Corpurile abrazive trebuie să fie utilizate numai pentru posibilitățile de utilizare recomandate. De exemplu: nu șlefuiți niciodată cu suprafața laterală a unui disc de tăiere. Discurile abrazive sunt destinate abraziunii

materialului cu marginea discului. Acțiunea laterală a forței asupra discului abraziv poate cauza ruperea acestuia.

e) **Utilizați întotdeauna o flanșă de strângere nedeteriorată la dimensiunea și forma corectă pentru discul de șlefuire selectat de dumneavoastră.** Flanșele adecvate susțin discul de șlefuit și reduc astfel pericolul unei ruperi a discului de șlefuit. Flanșele pentru discurile de tăiere se pot deosebi de flanșele pentru alte discuri de șlefuit.

f) **Nu utilizați discuri de șlefuit uzate ale uneltelor electrice mai mari.** Discurile de șlefuit pentru unelte electrice mai mari nu sunt configurate pentru turații mai mari ale uneltelor electrice mai mici și se pot rupe.

4.4 Indicații speciale de siguranță suplimentare speciale pentru tăierea abrazivă:

a) **Evitați o blocare a discului de tăiere sau o presiune prea mare de apăsare. Nu executați tăieri la adâncimi foarte mari.** O supraîncărcare a discului de tăiere sporește solicitarea acestuia, susceptibilitatea de îndoire sau blocare și, astfel, posibilitatea unei recul sau a unei ruperi a discului polizor.

b) **Evitați zona din fața și din spatele discului rotativ de tăiere.** Dacă îndepărtați de dvs. discul de tăiere în piesă, unealta electrică cu discul rotativ poate fi aruncată direct spre dumneavoastră în cazul unui recul.

c) **Dacă discul de tăiere este blocat sau dumneavoastră întrerupeți lucrul, opriți aparatul și țineți-l ferm până când discul se oprește. Nu încercați să scoateți din tăietură discul de tăiere aflat încă în mișcare, în caz contrar poate avea loc un recul.** Stabiliți și remediați cauza blocării.

d) **Nu porniți unealta electrică din nou, atât timp cât aceasta se află în piesă. Lăsați discul de tăiere să atingă mai întâi turația lui maximă, înainte de a continua tăierea cu precauție.** În caz contrar discul se poate prinde, poate sări din piesă sau poate cauza un recul.

e) **Susțineți plăcile sau piesele mari, pentru a reduce riscul unui recul din cauza unui disc de tăiere blocat.** Piesele mari se pot îndoi sub propria lor greutate. Piesa trebuie susținută pe ambele părți ale discului, atât în apropierea tăieturii de separare, cât și la margine.

f) **Fiți deosebit de precaut la „tăieturile buzunar” în pereții existenți sau în alte zone nevizibile.** Discul de tăiere introdus poate cauza un recul la tăierea în conductele de gaz sau apă, cablurile electrice sau alte obiecte.

4.5 Indicații speciale privind siguranța pentru șlefuirea cu șmirghel:

a) **Nu utilizați foi de șlefuire supradimensionate, ci respectați indicațiile producătorului pentru dimensiunea foii de șlefuit.** Foile de șlefuit care ies în afara platoului de șlefuire, pot cauza răniri, precum și blocarea, ruperea foilor de șlefuire sau pot cauza un recul.

4.6 **Numai pentru WEV 15-125 Quick HT, WEV 15-125 Quick HT, WEV 15-125 Quick Inox, WEV 17-125 Quick Inox RT: indicații speciale de siguranță pentru lustruire:**

Nu permiteți părți desprinse ale apărătoarei de lustruire, în special șnurul de fixare. Depozitați sau scurtați șnurul de fixare. Șnurul de fixare desprins, care se rotește împreună cu dispozitivul, vă poate prinde degetele sau se poate prinde în piesă.

4.7 Indicații speciale privind siguranța pentru lucrul cu perii de sârmă:

a) **Aveți în vedere că peria de sârmă pierde bucăți de sârmă și în timpul utilizării obișnuite. Nu suprasolicitați sârmele prin apăsare prea mare.** Bucățile de sârmă care sunt aruncate în exterior pot pătrunde foarte ușor prin îmbrăcămintea subțire și/sau piele.

b) **Dacă se recomandă o apărătoare, nu permiteți ca apărătoarea și peria de sârmă să se poată atinge.** Periiile de platur și oală se pot mări în diametru ca urmare a presiunii de apăsare și a forțelor centrifugale.

4.8 Alte instrucțiuni de siguranță:



AVERTIZARE – Purtați întotdeauna ochelari de protecție.

Utilizați straturi intermediare elastice, atunci când acestea sunt puse la dispoziție împreună cu materialul abraziv și dacă acestea sunt solicitate.

Respectați indicațiile producătorului unelei sau accesoriilor! Protejați discurile de unsoare și lovituri!

Discurile de șlefuit trebuie păstrate și manipulate cu grijă conform indicațiilor producătorului.

Nu utilizați niciodată discuri de tăiere pentru rectificare prin degroșare! Discurile de tăiere nu trebuie supuse presiunii laterale.

Piesa trebuie așezată fix și asigurată împotriva alunecării, de exemplu, cu ajutorul dispozitivelor de prindere. Piesele mari trebuie susținute suficient.

Dacă se utilizează unelte de utilizare cu bucsă cu filet, capătul arborelui nu va atinge placa perforată a uneltei de șlefuit. Aveți grijă ca filetul uneltei de utilizare să fie suficient de lung încât să corespundă lungimii arborelui. Filetul uneltei de utilizare trebuie să corespundă filetului arborelui. Pentru lungimea arborelui și filetul arborelui, consultați pagina 4-5 și capitolul 14. Date tehnice.

Se recomandă purtarea unei instalații staționare de aspirat. Întotdeauna conectați în amonte un întrerupător de protecție împotriva curenților vagabonzi (întrerupător FI) (RCD) cu un curent de declanșare maxim de 30 mA. La deconectarea polizorului unghiular prin întrerupător de protecție împotriva curenților vagabonzi (întrerupător FI), mașina trebuie verificată și curățată. Consultați capitolul 9. Curățarea.

Nu este permisă utilizarea uneltelor deteriorate, nerotunde, respectiv vibrante.

Evitați deteriorarea conductelor de gaz sau apă, a cablurilor electrice și a pereților de susținere (statică).

Înainte de efectuarea oricărei activități de reglare, reechipare sau întreținere, scoateți ștecărul din priză.

Cuplaj de siguranță S-automat de la Metabo:
Opriti imediat mașina la declanșarea cuplajului de siguranță!

Un mâner suplimentar deteriorat sau fisurat trebuie să fie înlocuit. Nu utilizați o mașină cu mâner suplimentar defect.

O apărătoare deteriorată sau fisurată trebuie să fie înlocuită. Nu utilizați o mașină cu apărătoare defectă.

Nu fixați piese mici. De exemplu, fixați într-o menhină.

Reducerea poluării cu praf:

AVERTISMENT - Anumite pulberi, generate prin șlefuirea cu șmirghel, tăierea cu ferăstrăul, găurire și alte lucrări, conțin substanțe chimice despre care se cunoaște că sunt cauza cancerului, malformațiilor congenitale sau altor tulburări de reproducere. Câteva exemple de aceste substanțe chimice sunt:
- plumb din vopsele cu conținut de plumb,
- pulbere minerală din cărămidă, ciment sau alte materiale de zidărie, și
- arsen și crom din lemnul tratat chimic.

Riscul dvs. din această expunere variază în funcție de frecvența cu care executați acest tip de lucrări. Pentru a reduce expunerea dvs. la aceste substanțe chimice: asigurați o bună aerisire a zonei de lucru și purtați echipament de protecție adecvat, precum măștile de protecție respiratorie, care sunt capabile să filtreze particulele microscopice.

Acest lucru este valabil și pentru pulberile care provin de la alte substanțe, ca de exemplu, anumite tipuri de lemn (precum praful de stejar sau fag), metale, azbest. Alte afecțiuni cunoscute sunt, de exemplu, reacții alergice, afecțiuni ale căilor respiratorii. Nu permițiți prafului să ajungă în corp.

Respectați prevederile valabile pentru materialul, personalul, cazul de aplicare și locul dumneavoastră de utilizare (de exemplu, prevederi de protecția muncii, eliminare).

Pentru a evita depunerile în mediul înconjurător, colectați particulele rezultate la locul producerii acestora.

Pentru lucrările speciale utilizați accesoriul corespunzător. În acest mod, mai puține particule ajung în atmosferă în mod necontrolat.

Utilizați un dispozitiv adecvat de aspirare a prafului.

Pentru a reduce poluarea cu praf, trebuie să:

- nu direcționați particulele rezultate și curentul de aer uzat al mașinii spre dumneavoastră, spre persoanele aflate în apropiere sau spre praful depus,
- utilizați o instalație de aspirare și/sau un dispozitiv de filtrare a aerului,
- Păstrați zona de lucru bine aerisită și curată prin aspirare. Măturați sau aspirați praful.

- Aspirați sau spălați îmbrăcămintea de protecție. Nu le suflați, nu le scuturați sau nu le periați.

5. Vedere generală

Consultați pagina 2.

- 1 Piuliță de strângere Quick *
- 2 Flanșă suport
- 3 Arbore
- 4 Buton de blocare a arborelui
- 5 Glisor de comutare pentru conectare/deconectare *
- 6 Mâner
- 7 Afișaj semnal electronic *
- 8 Roată de ajustare pentru reglarea turației*
- 9 Întrerupător cu buton*
- 10 Siguranță contra pornirii *
- 11 Mâner suplimentar / Mâner suplimentar cu amortizarea vibrației *
- 12 Apărătoare
- 13 Piuliță cu două găuri *
- 14 Cheie cu două găuri *
- 15 Manetă pentru fixarea apărătoarei

* în funcție de dotare / nu este inclus(ă) în setul de livrare

6. Punerea în funcțiune

⚠ Înainte de punerea în funcțiune, comparați dacă tensiunea de rețea și frecvența de rețea specificate pe plăcuța de tip corespund cu datele rețelei dumneavoastră de alimentare cu energie electrică.

⚠ Întotdeauna conectați în amonte un întrerupător de protecție împotriva curentilor vagabonzi (întrerupător FI) (RCD) cu un curent de declanșare maxim de 30 mA.

6.1 Montarea mânerului suplimentar

⚠ Lucrați numai cu mânerul suplimentar montat (11)! Înșurubați mânerul suplimentar pe partea stângă sau dreaptă a mașinii.

6.2 Montarea apărătoarei

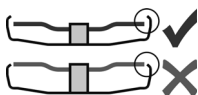
⚠ Din motive de siguranță, folosiți exclusiv apărătoarea prevăzută pentru corpul abraziv respectiv! Consultați și Capitolul 11. Accesorii!

Apărătoare pentru șlefuire

Destinată lucrărilor cu discuri de degroșare, platouri combinate cu lamele de șlefuit și discuri de tăiere cu diamant.

Consultați pagina 3, figura C.

- Apăsați și mențineți apăsată maneta (15). Așezați apărătoarea (12) în poziția indicată.
- Eliberați maneta și roțiți apărătoarea, până când maneta se blochează.
- Apăsați maneta și roțiți apărătoarea, astfel încât zona închisă să indice spre utilizator.
- Verificați fixarea sigură: maneta trebuie să fie blocate, iar apărătoarea nu trebuie să permită rotirea.



Utilizați numai uneltele de utilizare care să depășească înălțimea apărătoarei cu cel puțin 3,4 mm.

(Demontare în ordine

inversă.)

7. Montarea discului de șlefuit

Înaintea tuturor lucrărilor de reechipare: scoateți ștecărul din priză. Mașina trebuie să fie deconectată și arborele oprit.

Din motive de siguranță, la lucrările cu discuri de tăiere se va utiliza apărătoarea pentru tăierea abrazivă (consultați capitolul 11. Accesorii).

7.1 Blocarea arborelui

- Apăsăți butonul de blocare a arborelui (4) și rotiți manual arborele (3), până când butonul de blocare a arborelui se blochează perceptibil.

7.2 Așezarea discului de șlefuit

Consultați pagina 2, figura A.

- Așezați flanșa de sprijin (2) pe arbore. Aceasta este așezată corect atunci când nu permite rotirea pe arbore.

Numai W 9-100: înșurubați flanșa de sprijin pe arbore cu ajutorul cheii pentru piulițe cu două găuri, astfel încât micul inel (cu diametrul de 16 mm) să indice în sus.

- Așezați discul de șlefuit pe flanșa de sprijin (2). Discul de șlefuit trebuie să fie așezat uniform pe flanșa de sprijin.

7.3 Fixarea/defacerea piuliței de strângere Quick (în funcție de dotare)



Fixarea piuliței de strângere Quick (1):

Piulița de prindere Quick (1) se montează numai la mașini cu „Sistem Metabo Quick”. Aceste mașini pot fi recunoscute în funcție de butonul roșu de blocare a arborelui (4) cu marcajul „M-Quick”.

Dacă unealta de utilizare are grosimea mai mare de 7,1 mm în zona de strângere, nu este permisă utilizarea piuliței de strângere Quick! Utilizați atunci piulița de strângere (13) cu cheia pentru piulițe cu două găuri (14).

- Blocați arborele (consultați capitolul 7.1).

- Așezați piulița de strângere Quick (1) pe arbore (3) astfel încât cele 2 came să se angreneze pe cele 2 canale ale arborelui. Consultați figura, pagina 2.

- Fixați manual piulița de strângere Quick în sensul acelor de ceas.

- Strângeți piulița de strângere Quick prin rotirea puternică a discului de șlefuit în sensul acelor de ceas.

Defacerea piuliței de strângere: (1) Quick:

Numai atunci când piulița de strângere Quick (1) este montată, este permisă blocarea

arborelui cu butonul roșu de blocare a arborelui M-Quick (4)!

- După deconectare, mașina funcționează inercial.
- Apăsăți butonul roșu de blocare a arborelui M-Quick (4) puțin înainte de deschiderea discului de șlefuit. Piulița de fixare M-Quick (1) se deface automat cu cca. o jumătate de rotație și poate fi deșurubată fără forță sau unelte suplimentare.

7.4 Fixarea/defacerea piuliței cu două găuri (în funcție de dotare)

Fixarea (13) piuliței cu două găuri:

Cele 2 părți ale piuliței cu două găuri sunt diferite. Înșurubați piulița cu două găuri pe arbore astfel:

Consultați pagina 2, figura B.

- **X) În cazul discurilor de șlefuit subțiri:**

Gulerul piuliței cu două găuri (13) indică în sus, pentru ca discul de șlefuit subțire să poată fi prins în siguranță.

Y) În cazul discurilor de șlefuit groase:

Gulerul piuliței cu două găuri (13) indică în jos, pentru ca piulița cu două găuri să poată fi montată în siguranță pe arbore.

Z) În cazul W 9-100:

Gulerul piuliței cu două găuri indică în jos, respectiv suprafața plană indică în sus.

- Blocați arborele. Strângeți piulița cu două găuri (13) cu cheia cu două găuri (14) în sensul acelor de ceas.

Defacerea piuliței cu două găuri:

- Blocați arborele (consultați capitolul 7.1). Deșurubați piulița cu două găuri (13) cu cheia cu două găuri (14) în sens contrar acelor de ceas.

8. Utilizare

8.1 Reglarea turației (în funcție de dotare)

Reglați turația recomandată (8) de la roțița de mână. (Număr mic = turație mică; număr mare = turație mare)

Disc de șlefuit, disc de degroșare, piatră abrazivă în formă de oală, disc de tăiere cu diamant: **turație mare**

Perie: **turație medie**

Platou de șlefuit: **turație mică până la medie**

Notă: Pentru lucrările de lustruire, recomandăm polizoarele noastre unghiulare.

8.2 Pornire/Oprire

Țineți aparatul întotdeauna ferm cu ambele mâini.

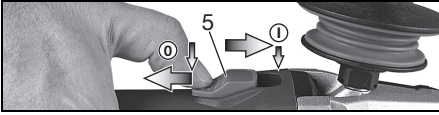
Porniți mașina numai atunci când o aduceți lângă piesă.

Evitați pornirea accidentală: opriți întotdeauna mașina atunci când ștecărul este scos din priză sau a intervenit o pană de curent.

La conectarea permanentă, mașina funcționează în continuare, atunci când aceasta a căzut din mână. De aceea, țineți întotdeauna mașina ferm cu ambele mâini de mânerul prevăzute, adoptați o poziție sigură și lucrați concentrat.

⚠ Evitați ca mașina să antreneze sau să aspire praf și așchii. După oprire, scoateți mașina din funcțiune atunci când motorul este oprit complet.

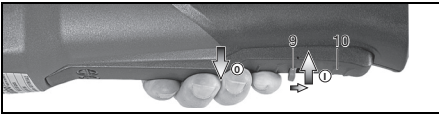
Mașini cu glisor de comutare:



Conectare: Împingeți glisorul de comutare (5) spre față. Pentru conectare permanentă, rabatați-l în jos până se blochează.

Deconectare: apăsați pe capătul din spate al glisorului de comutare (5) și eliberați.

Mașini cu „întrerupător padelă” (cu funcție de siguranță „om mort”):

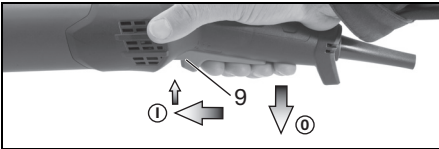


Conectare: Împingeți siguranța împotriva pornirii (10) în direcția săgeții și apăsați întrerupătorul cu buton (9).

Deconectare: eliberați (9) întrerupătorul cu buton.

Mașini cu denumirea W...RT:

Conectare momentană (funcție de siguranță „om mort”)

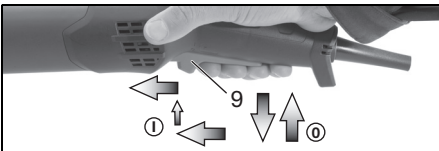


Conectare: împingeți întrerupătorul cu buton (9) spre față, după care apăsați în sus întrerupătorul cu buton (9).

Deconectare: eliberați (9) întrerupătorul cu buton.

Mașini cu denumirea W...RT:

Conectare permanentă (în funcție de dotare)



Conectare: Porniți mașina așa cum este descris mai sus. Acum împingeți încă o dată întrerupătorul cu buton (9) în față și eliberați-l în poziție frontală pentru a bloca întrerupătorul cu buton (9) (conectare permanentă).

Deconectare: Apăsați întrerupătorul cu buton (9) în sus și eliberați-l.

8.3 Instrucțiuni de lucru

Slefuire și slefuire cu șmirghel:

Apăsați moderat mașina și mișcați-o înainte și înapoi pe suprafață, pentru ca suprafața de prelucrare a piesei să nu devină prea fierbinte. Slefuirea prin degroșare: pentru un bun rezultat, lucrați la un unghi de atac de 30° - 40°.

Tăiere abrazivă:

La tăierea abrazivă lucrați întotdeauna în sens contrar (consultați figura). În caz contrar, există pericolul ca mașina să sară necontrolat din tăietură.

Lucrați cu avans moderat, adaptat materialului de prelucrat. Nu tejiți muchiile, nu apăsați, nu balansați.

Lucrul cu perii de sârmă:

Apăsați moderat mașina.

8.4 Rotirea carcasi transmisiei

Consultați pagina 3, figura D.

- Scoateți ștecărul de retea.
- Deșurubați șurubul de fixare (a) al manetei (15). Scoateți șurubul, maneta (cu piesa sa de tablă) și așezați-le deoparte.
- Deșurubați cele 4 șuruburi ale carcasi transmisiei (b). **ATENȚIE! Nu scoateți carcasa transmisiei!**
- Rotiți carcasa transmisiei în poziția dorită fără a o scoate.
- Înșurubați cele 4 șuruburi ale carcasi transmisiei (b) în pașii filetelui existenți! Moment de strângere = 3,0 Nm +/- 0,3 Nm.
- Împingeți în lateral arcul care apasă maneta în poziție și montați din nou maneta (15) (cu piesa sa de tablă), înșurubați cu șuruburile de fixare (a). Moment de strângere = 5,0 Nm +/- 0,5 Nm. Verificați maneta cu privire la funcționarea corectă: aceasta trebuie să se afle sub tensiunea arcului.

9. Curățare

La prelucrare, în interiorul unelei electrice se pot depune particule. Aceasta afectează răcirea unelei electrice. Depunerile conductibile pot deteriora izolația de protecție a unelei electrice și pot provoca pericole electrice.

Aspirați regulat, frecvent și temeinic unealta electrică prin toate canalele de aerisire din față și din spate sau suflați cu aer comprimat. Deconectați în prealabil unealta electrică de la alimentarea cu energie electrică și purtați în același timp ochelari de protecție și mască anti-praf.

10. Remedierea defecțiunilor

Mașini cu sistem electronic VTC și TC:

⚠ Afișajul semnalului electronic (7) luminează, iar turația sub sarcină scade (nu W...RT). Sarcina mașinii este prea mare! Lăsați mașina să funcționeze în gol până când afișajul semnalului electronic se stinge.



Mașina nu funcționează. Afișajul semnalului electronic (7) (în funcție de dotare) luminează intermitent. S-a declanșat protecția împotriva repornirii. Dacă ștecărul se află în priză când mașina este conectată sau alimentarea cu energie electrică este restabilă după o întrerupere, mașina nu pornește. Opriți și reporniți mașina.

11. Accesorii

Utilizați numai accesorii originale Metabo.
Consultați pagina 6.

Utilizați doar accesorii, care îndeplinesc cerințele și datele de identificare specificate în acest manual de utilizare.

A Clemă apărătoare / apărătoare pentru tăierea abrazivă

Destinată lucrărilor cu discuri de tăiere și discuri de tăiere cu diamant. Cu clemă apărătoarei pentru tăiere abrazivă montată, apărătoarea devine apărătoare pentru tăiere abrazivă.

B Apărătoare de aspirare pentru tăierea abrazivă

Destinată tăierii cu discuri de degroșare și discuri de tăiere cu diamant. Cu ștuț pentru aspirarea prafului de zidărie cu un aparat de aspirație adecvat.

C Apărătoare de aspirare pentru șlefuirea suprafețelor

Adecvat pentru șlefuirea betonului, dușumelelor, lemnului și materialelor plastice cu discuri diamantate, respectiv discuri din fibră și platouri de șlefuit corespunzătoare. Cu ștuț pentru aspirarea prafului de zidărie, de lemn și de material plastic cu un aparat de aspirație adecvat. Nu este adecvat pentru aspirarea scânteiilor sau pentru șlefuirea metalelor.

D Filtru de protecție împotriva prafului

Filtrul cu ochiuri fine previne pătrunderea particulelor grosiere în carcasa motorului. Scoateți și curățați în mod regulat.

E Protecție pentru mâini

Destinată lucrărilor cu platouri de sprijin, platouri de șlefuire, perii de sârmă și carote diamantate pentru plăci de gresie, ceramică, marmură.

Montați apărătoarea pentru mâini sub mânerul suplimentar lateral.

F Etrier cu poziții multiple pentru mâner suplimentar

Permite poziții diverse ale mânerului.

G Etrier mâner suplimentar

Pentru a vedea programul complet de accesorii, accesați www.metabo.com sau consultați catalogul.

12. Reparații



Reparațiile la uneltele electrice trebuie efectuate doar de către un electrician calificat!

Este permisă înlocuirea unui cablu de conexiune la rețea numai cu un cablu de conexiune la rețea

original de la Metabo, disponibil prin intermediul departamentului de service al Metabo.

Pentru uneltele electrice Metabo care necesită reparații, vă rugăm să contactați reprezentanța dumneavoastră Metabo. Pentru adrese, accesați www.metabo.com.

Listele cu piese de schimb pot fi descărcate de pe www.metabo.com

13. Protecția mediului

Praful rezultat din șlefuire poate conține substanțe toxice: eliminați în mod corespunzător.

Respectați prevederile naționale pentru eliminarea ecologică și pentru reciclarea mașinilor, ambalajelor și a accesoriilor ieșite din uz.



Doar pentru țările UE: Se interzice aruncarea uneltele electrice la deșeurile menajere! În conformitate cu Directiva 2012/19/UE privind deșeurile de echipamente electrice și electronice și transpunerea în dreptul național, deșeurile de echipamente electrice și electronice trebuie să fie colectate separat și introduse în măsurile de reciclare ecologică.

14. Date tehnice

Explicațiile datelor pot fi găsite la pagina 4. Ne rezervăm dreptul de a face modificări cu scopul unei îmbunătățiri tehnice.

\varnothing	= diametrul maxim al uneltei de utilizare
$t_{\max,1}$	= grosimea maxim admisă a uneltei de utilizare în zona de strângere, la utilizarea piulițelor cu două găuri (13)
$t_{\max,2}$	= grosimea maxim admisă a uneltei de utilizare în zona de strângere, la utilizarea piulițelor de strângere Quick (1)
$t_{\max,3}$	= disc de degroșare/disc de tăiere: grosimea maxim admisă a uneltei de utilizare
M	= Filet arbore
l	= Lungimea arborelui de șlefuit
n*	= Turație la mersul în gol (turație maximă)
n_V^*	= Turație la mersul în gol (reglabilă)
P ₁	= Putere absorbită nominală
P ₂	= Putere de ieșire
m	= Greutate fără cablu de rețea

Valori de măsură stabilite în conformitate cu EN 60745.

Mașina din clasa de protecție II

~ Curent alternativ

* Mașini cu denumirea WE... : Defecțiunile cu încărcătură electrică apărute des pot provoca deviații ale turației. Acestea dispar din nou de îndată ce defecțiunile sunt remediate.

Datele tehnice menționate sunt supuse toleranțelor admise (în conformitate cu standardele aplicabile).



Valori emise

Aceste valori permit estimarea emisiilor uneltei electrice și compararea cu diferite uneltele electrice. În funcție de condițiile de utilizare, starea

uneltei electrice sau uneltelor de utilizare, nivelul real de poluare poate să crească sau să scadă. Pentru estimare, luați în considerare pauzele de lucru și situațiile cu un nivel scăzut de poluare. Pe baza valorilor estimate adaptate corespunzător, stabiliți măsuri de protecție corespunzătoare pentru utilizator, de ex. măsuri organizatorice.

Valoarea totală a vibrațiilor (suma vectorială a celor trei direcții) emisă în conformitate cu EN 60745:

$a_{h,SG}$ = Valoarea emisiilor vibrațiilor (șlefuirea suprafețelor)

$a_{h,DS}$ = Valoarea emisiilor vibrațiilor (Șlefuire cu platou de șlefuire)

$a_{h,P}$ = Valoarea emisiilor vibrațiilor (Lustruire)

$K_{h,SG/DS/P}$ = Incertitudine (vibrație)

Nivel de zgomot tipic evaluat la clasa A:

L_{pA} = nivel de presiune acustică

L_{WA} = nivel de putere acustică

K_{pA}, K_{WA} = incertitudine

În timpul lucrului, nivelul de zgomot poate să depășească 80 dB(A).



Purtați antifoane!

17030013_ro_0720

Metabowerke GmbH
Metabo-Allee 1
72622 Nuertingen
Germany
www.metabo.com

metabo[®]
PROFESSIONAL POWER TOOL SOLUTIONS