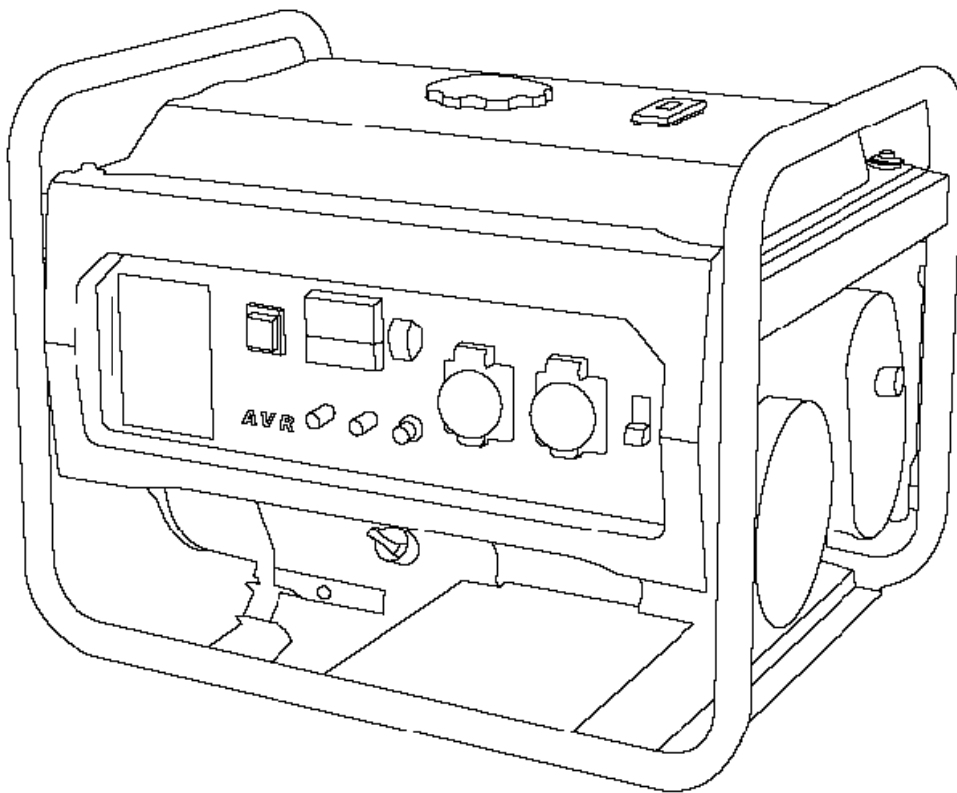


# Manualul Utilizatorului



**Importator: SC TRITON SRL**  
B-dul Aurel Vlaicu nr. 217, Constanta  
Tel: 0241.693.210  
Fax: 0241.615.725  
office@triton.com.ro

|   |    |
|---|----|
| Atentionari privind siguranta .....                         | 2  |
| 1. Anunt pentru siguranta .....                             | 3  |
| a. Standard de siguranta .....                              | 3  |
| b. Cerinte speciale .....                                   | 4  |
| c. Protectie suprasarcina .....                             | 4  |
| 2. Identificarea componentelor .....                        | 4  |
| a. 1 kVA .....  | 4  |
| b. 2 kVA/ 2.5 kVA/ 2.7 kVA .....                            | 5  |
| c. Model motor si numarul de serie .....                    | 5  |
| 3. Control .....  | 6  |
| a. Intrerupator generator .....                             | 6  |
| b. Pornire la sfoara .....                                  | 6  |
| c. Valva de combustibil .....                               | 7  |
| d. Maneta de soc .....                                      | 7  |
| e. Intrerupator curent alternativ .....                     | 7  |
| f. Impamantare .....  | 8  |
| g. Sistem de avertizare ulei .....                          | 8  |
| 4. Utilizarea generatorului .....                           | 8  |
| a. Conectarea la sistemul electric .....                    | 8  |
| b. Impamantarea generatorului .....                         | 9  |
| c. Curent alternativ .....                                  | 9  |
| d. Curent continuu .....                                    | 10 |
| 5. Verificari pre-utilizare .....                           | 10 |
| a. Ulei motor .....   | 10 |
| b. Combustibil .....  | 11 |
| 6. Pornirea motorului .....                                 | 11 |
| 7. Oprirea motorului .....                                  | 12 |
| 8. Intretinere .....  | 12 |
| a. Schimbarea uleiului de motor .....                       | 13 |
| b. Filtru de aer .....                                      | 13 |
| c. Filtru de combustibil .....                              | 14 |
| d. Intretinerea bujiilor .....                              | 14 |
| 9. Stocare .....  | 15 |
| 10. Depanare .....  | 16 |
| 11. Diagrama cablare (1 kVA/ 2 kVA/ 2.5 kVA/ 2.7 kVA) ..... | 17 |
| 12. Specificatii .....                                      | 19 |
| 13. Roata (Optiune) .....                                   | 20 |
| 14. Pornire electrica .....                                 | 20 |
| a. Identificarea componentelor .....                        | 20 |
| b. Baterie .....  | 23 |
| c. Pornire electrica .....                                  | 23 |
| d. Diagrama cabluri .....                                   | 24 |
| e. Specificatii .....                                       | 26 |

Va multumim pentru alegerea facuta.

Acest manual contine informatii despre utilizarea generatorului. Va rugam cititi cu atentie inainte de a utiliza generatorul atat pentru siguranta dumneavoastra cat si pentru a va bucura la maxim de performantele generatorului.

Toate informatiile din aceasta publicatie sunt cele mai de actualitate informatii despre produs disponibile la momentul printarii. Anumite informatii din manual pot sa difere de realitate in urma unor schimbari survenite generatorului.

Compania noastra isi rezerva dreptul de a face schimbari fara a anunta in prealabil. Nici o parte a acestei publicatii nu trebuie reprodusa fara permisiunea scrisa a companiei noastre.

Acest manual trebuie considerat parte integranta a generatorului si trebuie sa il insoteasca pe acesta chiar si atunci cand este vandut.

## **ATENIONARI PRIVIND SIGURANTA**

Siguranta ta si siguranta celor din jur e foarte importanta. Atat in acest manual cat si pe generator vei gasi attentionari menite sa iti asigure siguranta. Te rugam sa citesti cu atentie aceste attentionari!

Aceste mesaje te attentioneaza asupra pericolelor ce pot aparea cand folosesti generatorul. Fiecare mesaj e precedat de unul dintre urmatoarele simboluri:

### **⚠ PERICOL**

Ignorarea mesajului poate provoca rani grave sau chiar moartea.

### **⚠ AVERTIZARE**

Ignorarea mesajului poate provoca rani grave sau chiar moartea.

### **⚠ ATENTIE**

Ignorarea mesajului poate provoca rani grave.

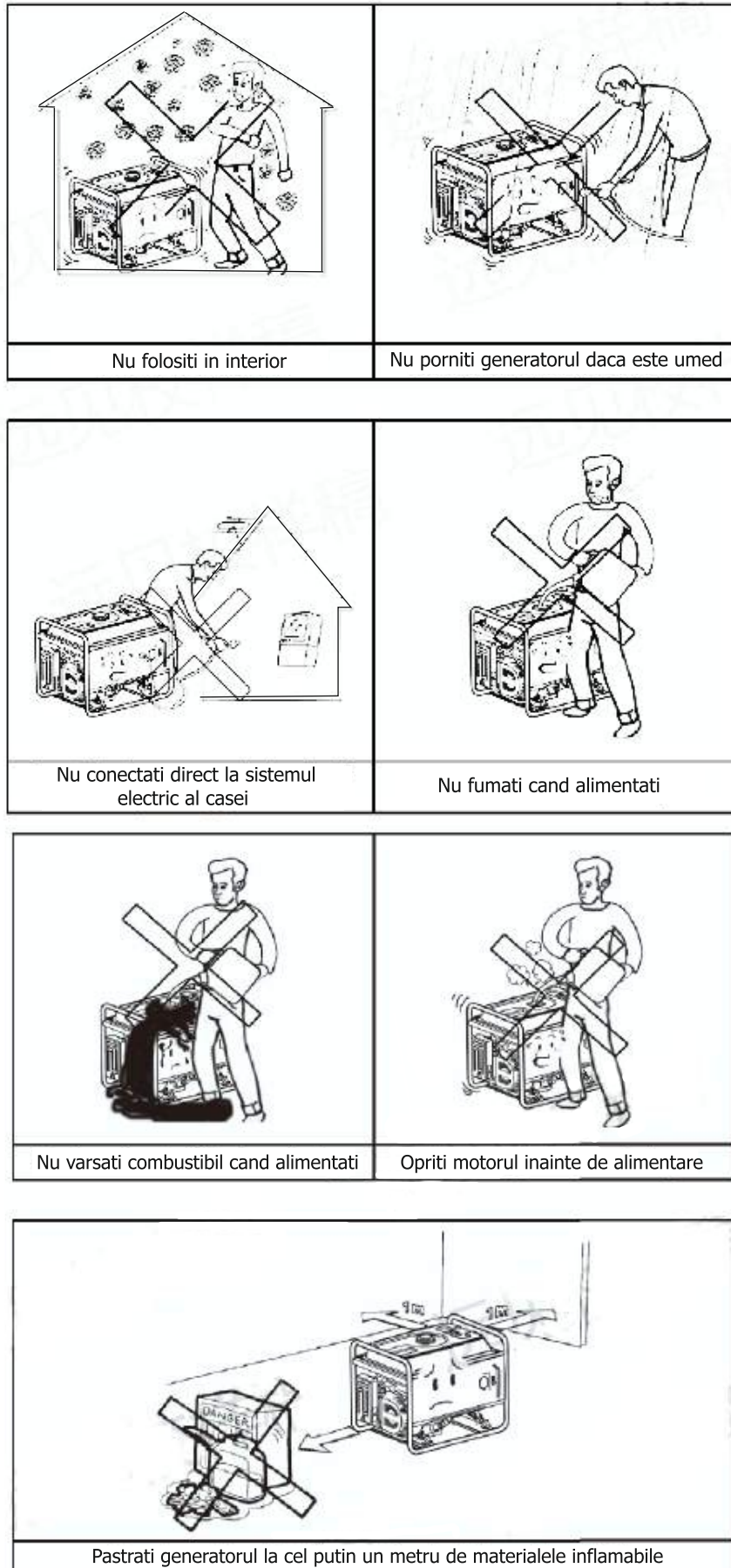
### **NOTA**

Generatorul sau alte bunuri pot fi deteriorate daca nu urmati aceste instructiuni.

## 1. ANUNT PENTRU SIGURANTA

### a. Standard de siguranta

Cititi si inteleteti manualul utilizatorului inainte de a opera generatorul. Puteti preveni accidente fiind familiarizat cu fiecare dintre comenzile generatorului dumneavoastra si intelegand procedurile de siguranta.



## b. Cerințe speciale

Echipamentul electric trebuie protejat. E necesar ca intrerupatoarele sa fie compatibile cu generatorul. Daca intrerupatoarele trebuie inlocuite, schimbati-le cu intrerupatoare ce au aceleasi caracteristici. Nu utilizati generatorul inainte de impamantare.

Daca folositi prelungitoare, cerintele sunt urmatoarele:

- pentru 1.5 mm<sup>2</sup>, prelungitorul nu trebuie sa depaseasca 60m
- pentru 2.5 mm<sup>2</sup>, prelungitorul nu trebuie sa depaseasca 100m

## c. Protecție suprasarcină

Temperatura ambientala poate declansa actionarea protectiei de suprasarcina. Va rugam sa schimbati protectorul de suprasarcina cu unul potrivit pentru temperatura mediului in care utilizati generatorul daca este necesar.

# ! AVERTIZARE

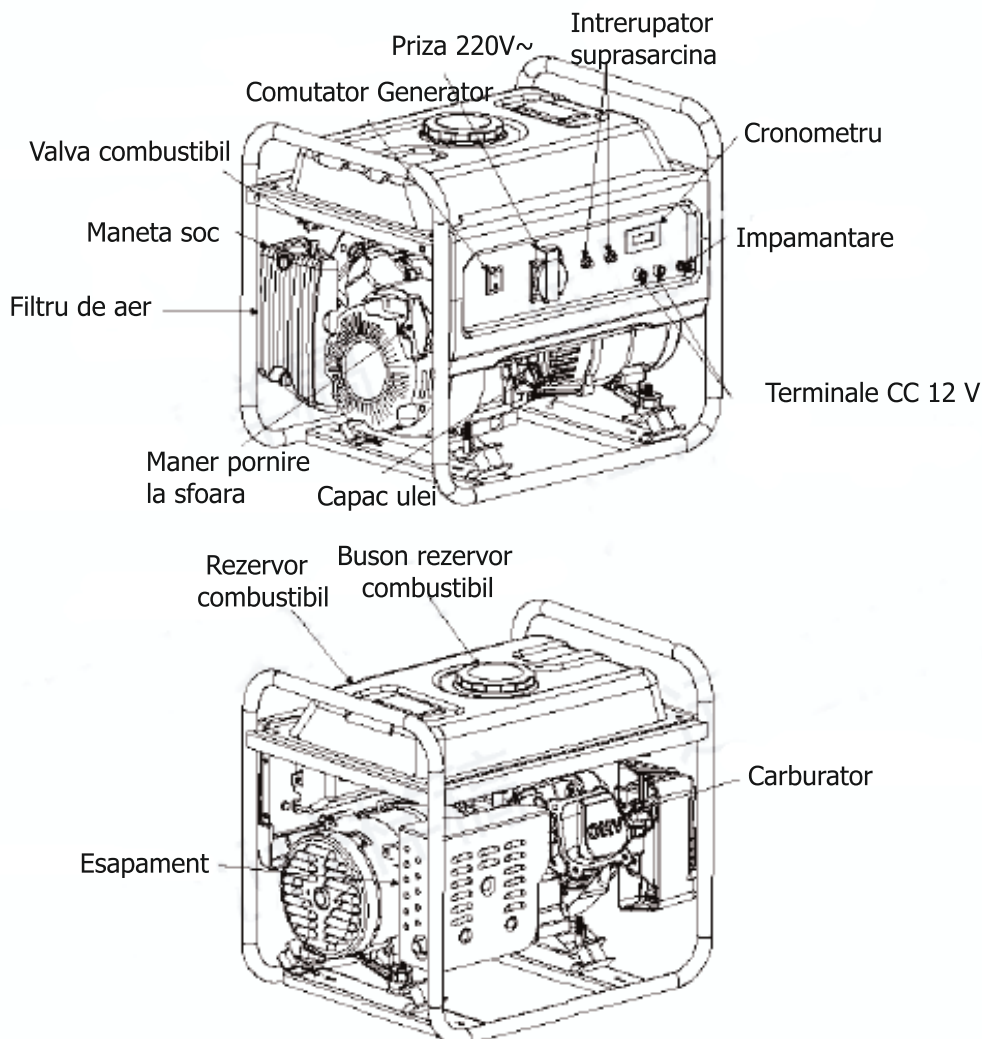
Nu treceti de la 110V la 220V in timp ce generatorul este conectat la o sursa de curent. Nu treceti de la 115V la 230V in timp ce generatorul este conectat la o sursa de curent.

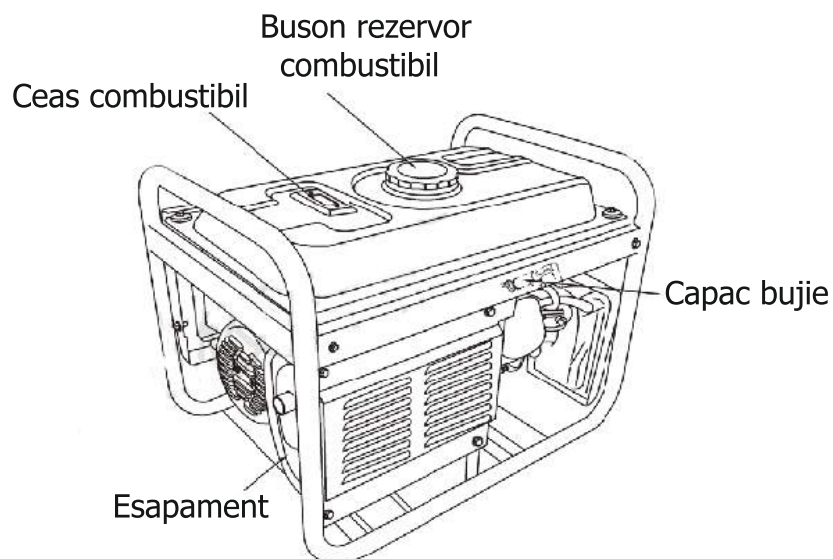
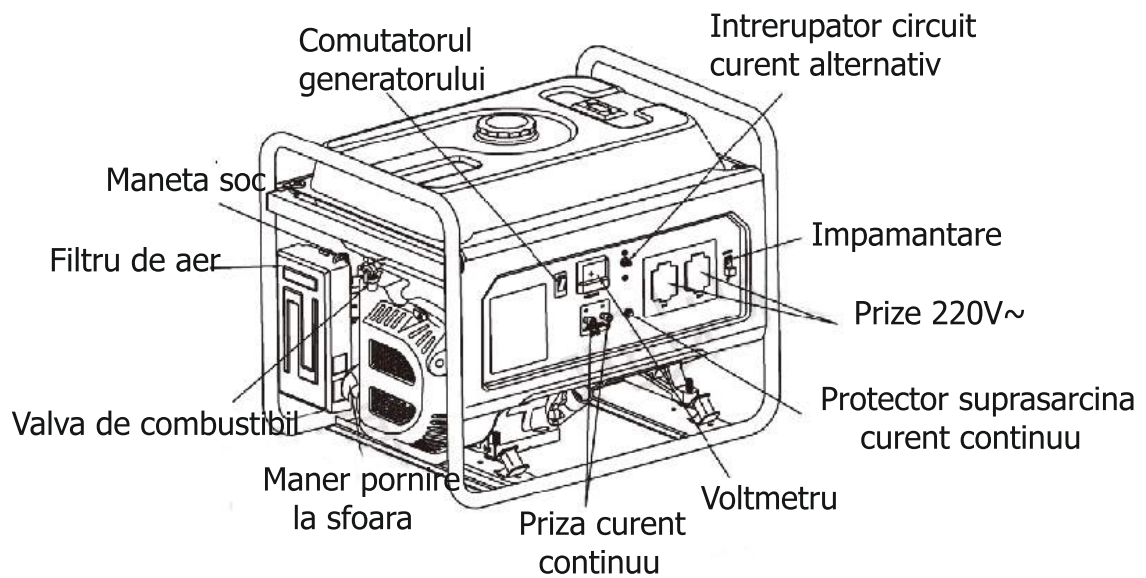
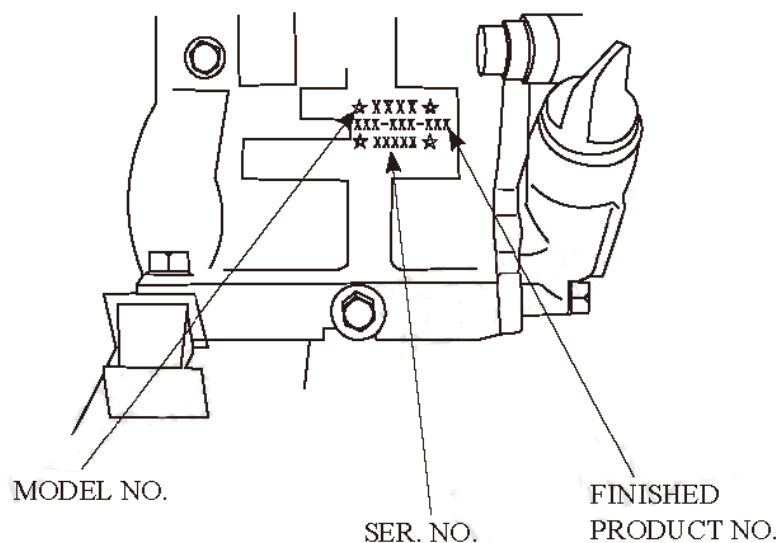
Daca folositi prelungitoare, cerintele sunt urmatoarele:

- pentru 1.5 mm<sup>2</sup>, prelungitorul nu trebuie sa depaseasca 60m
- pentru 2.5 mm<sup>2</sup>, prelungitorul nu trebuie sa depaseasca 100m

## 2. IDENTIFICAREA COMPONENTELOR

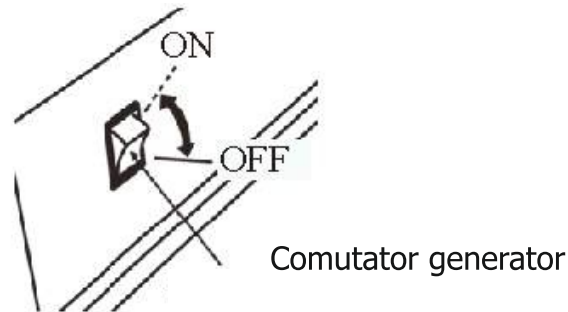
### a. 1kVA



**b. 2kVA/2.5kVA/2.7kVA****c. Tipul motorului si numarul de serie**

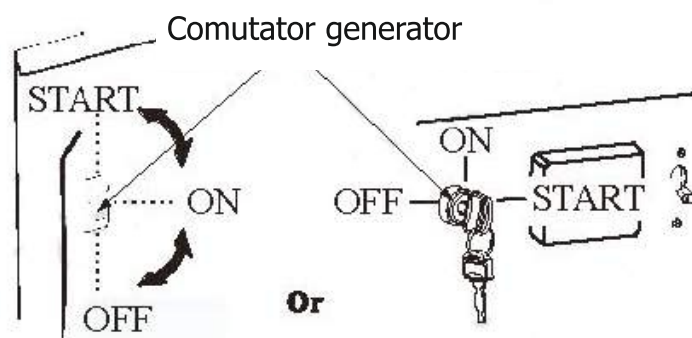
### 3. CONTROL

#### a. Intrerupatorul generatorului



Comutator generator

Pornire la sfoara



Pornire la sfoara/pornire electrica

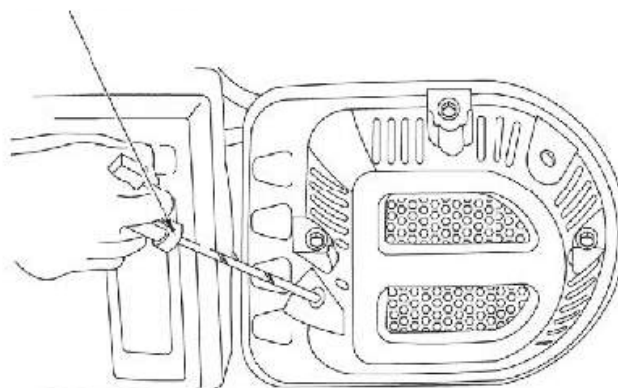
#### b. Pornirea la sfoara

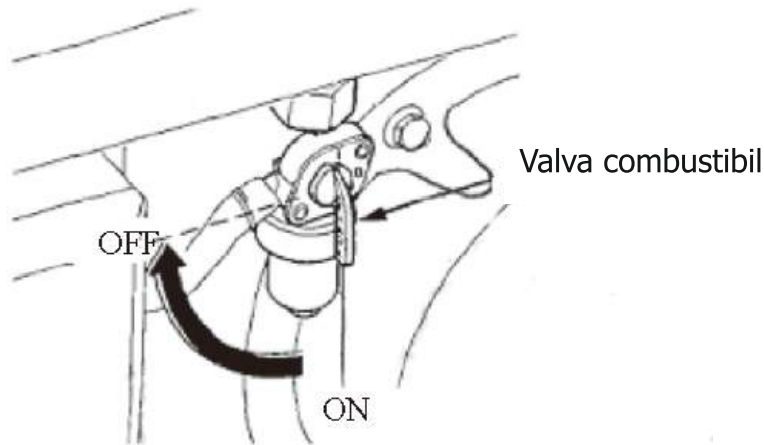
Pentru a porni motorul, trageți încet manerul până când simțiți rezistență, iar apoi trageți energic.

## NOTA

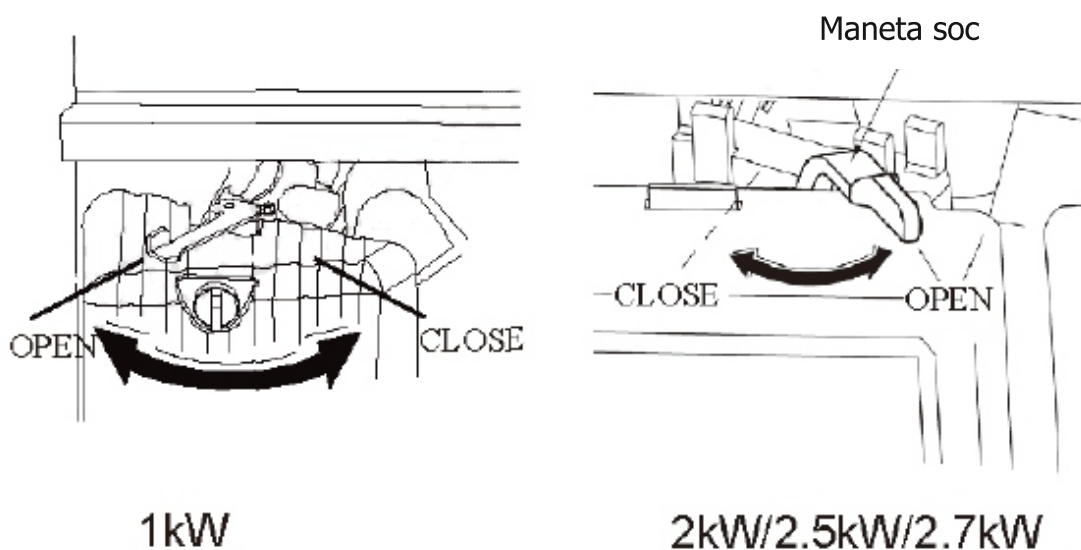
**Nu permiteți manerului folosit pentru pornirea la sfoara să ajungă la motor, repositionați manerul cu grijă pentru a preveni posibile defectiuni.**

Maner pornire la sfoara

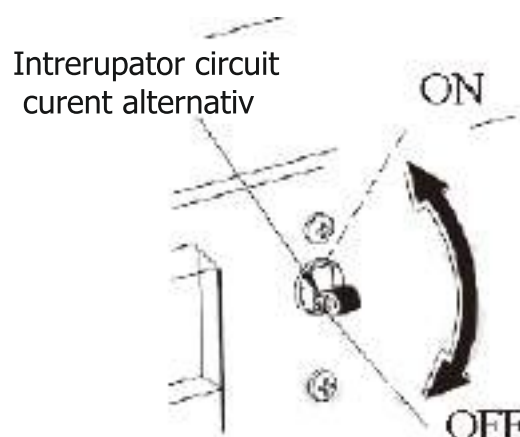


**c. Valva de combustibil****d. Maneta de soc**

Tragerea socului ofera un mixt imbunatatit de combustibil pentru pornire atunci cand motorul este rece. Dupa pornire treceti maneta incet in pozitia "OPEN".

**e. Intrerupator curent alternativ**

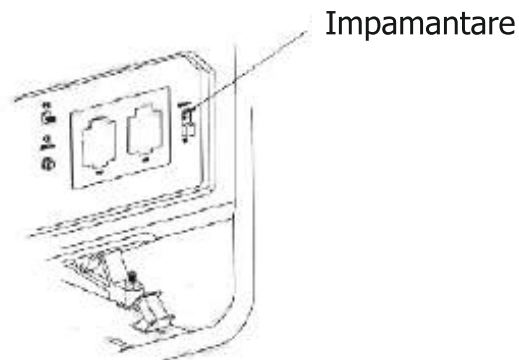
Suprasarcina va muta automat intrerupatorul in pozitia "OFF" pentru a evita scurcircuitarea. Daca intrerupatorul este deja in pozitia off verificati sarcina inainte de a actiona intrerupatorul.





#### f. Impamantarea

Impamantarea este menita sa asigure siguranta pentru intregul generator.



#### g. Sistem de avertizare ulei

Sistemul de avertizare a fost creat pentru a preveni posibile defectiuni ale motorului cauzate de o cantitate insuficienta de ulei. Cand nivelul uleiului scade sub limita inferioara, sistemul de avertizare va opri automat motorul(chiar daca intrerupatorul va ramane in pozitia ON), evitand astfel defectiuni ale motorului.

### 4. UTILIZAREA GENERATORULUI

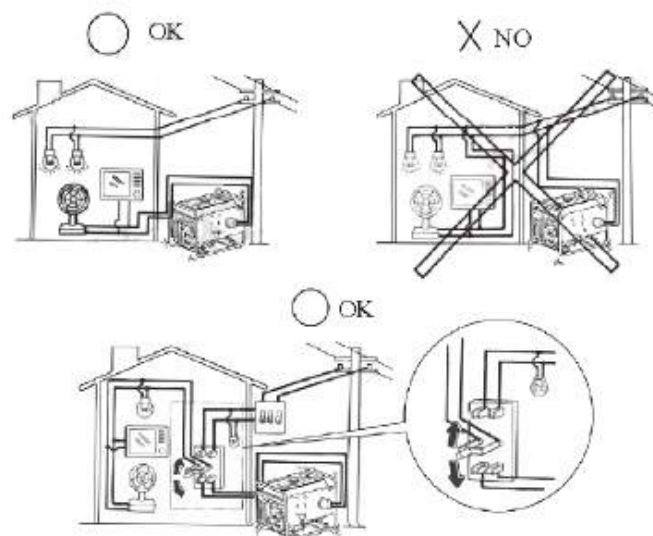
Mediul in care poate fi utilizat generatorul:

- Temperatura: intre -15° C si 40° C
- Umiditate: sub 95%
- Daca altitudinea depaseste 1000 m, puterea trebuie micorata inainte de utilizare

#### a. Conectarea la sistemul electric

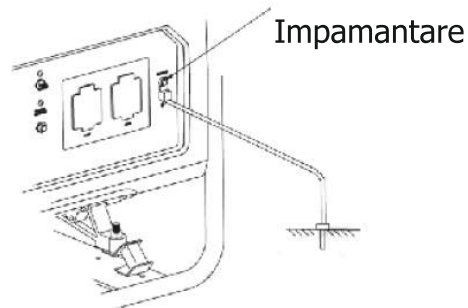
## NOTA

Conectarea generatorului la sistemul electric trebuie facuta de un electrician profesionist. Dupa conectare, verificati cu grija conexiunile electrice. Lipsa acestor verificari poate duce la deteriorarea generatorului.



## b. Impamantarea generatorului

Pentru a preveni electrocutarea sau deteriorarea aparatelor electrice generatorul trebuie impamantat utilizand plumb izolat.



## c. Curent alternativ

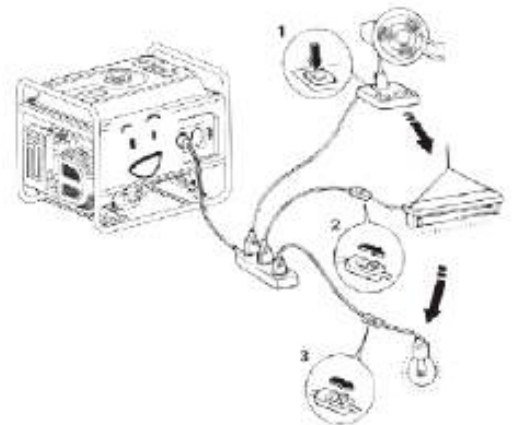
Inainte de a porni generatorul, asigurati-va ca puterea totala a obiectelor consumatoare nu depaseste puterea continua a generatorului.

### NOTA

Folosirea la suprasarcina poate scurta semnificativ durata de viata a generatorului.

Daca generatorul este conectat la mai multi consumatori, trebuie conectat mai intai cel cu cea mai inalta putere de pornire, apoi descrescator se vor conecta si ceilalti consumatori unul cate unul.

In general, consumatorii capacitivi si inductivi, cum ar fi motoarele electrice, au nevoie la pornire de o putere mai mare decat puterea nominala.



| Tip   | Putere     |          | Aparat tipic                    | Exemple                      |                 |            |
|---|------------|----------|---------------------------------|------------------------------|-----------------|------------|
|   | La pornire | Continua |                                 | Aparat                       | La pornire      | Continua   |
| Lampa incandescenta<br>Dispozitiv de incalzit | x1         | x1       | Lampa incandescenta<br>TV Set   | Lampa incandescenta<br>100 W | 100 VA (W)      | 100 VA (W) |
| Lampa fluorescenta                            | x2         | x1.5     | Lampa fluorescenta              | Lampa fluorescenta<br>40 W   | 80 VA (W)       | 60 VA (W)  |
| Dispozitiv cu motor                           | x3-5       | x2       | Frigider<br>Ventilator electric | Frigider<br>150 W            | 450 - 750VA (W) | 300VA (W)  |

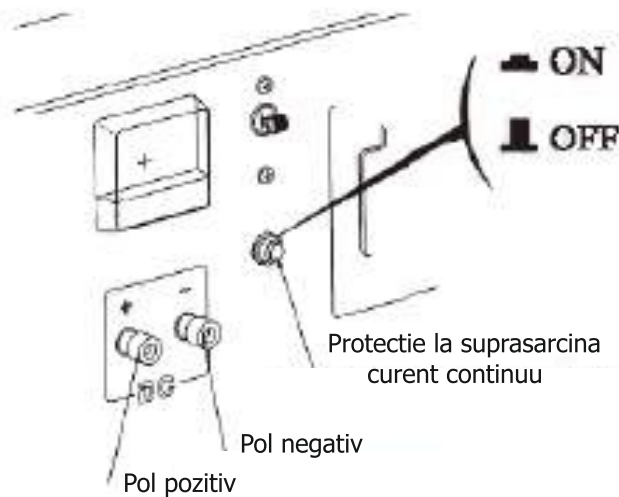
**d. Curent continuu**

Terminalele de curent continuu sunt folosite pt a alimenta consumatori ce nu necesita o putere mare, dar si pentru a incarca alte baterii.

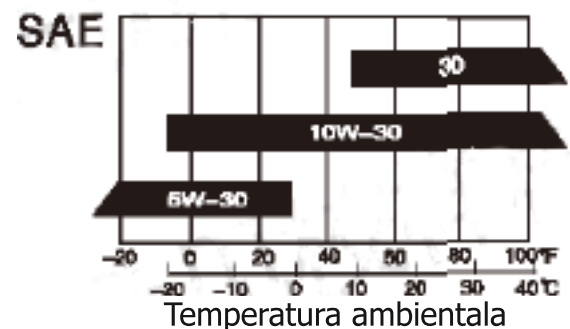
Terminalele sunt colorate dupa cum urmeaza: rosu pentru sarcina pozitiva si negru pentru sarcina negativa. Consumatorul trebuie conectat la un terminal ce are polaritatea potrivita.

**e. Protectie suprasarcina curent continuu**

Sistemul de protectie se inchide automat atunci cand circuitul de curent continuu este supraincarcat sau exista probleme de conexiune. Daca indicatorul din interiorul protectiei sare afara, inseamna ca protectia este inchisa. Asteptati cateva minute apoi apasati butonul pentru a reveni in pozitia "ON".

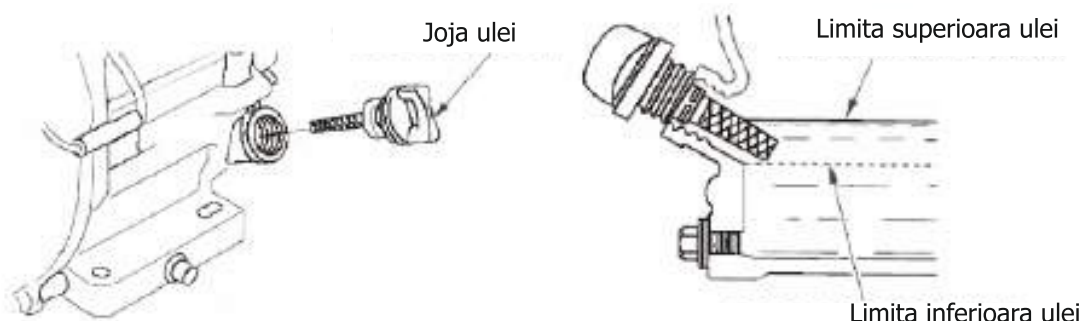
**5. VERIFICARI PRE-UTILIZARE****a. Ulei de motor****NOTA**

Uleiul de motor este un factor important ce afecteaza viata si performantele motoarelor. Uleiul fara proprietati de curatare si uleiul pt motoare in 2 timpi vor cauza defectiuni motorului si nu sunt recomandate. Verificati, pe o suprafata plana, nivelul de ulei inainte de fiecare utilizare. Se recomanda ulei pentru motoare pe benzina in 4 timpi cu clasificare SAE10W-30 sau echivalent clasei SG



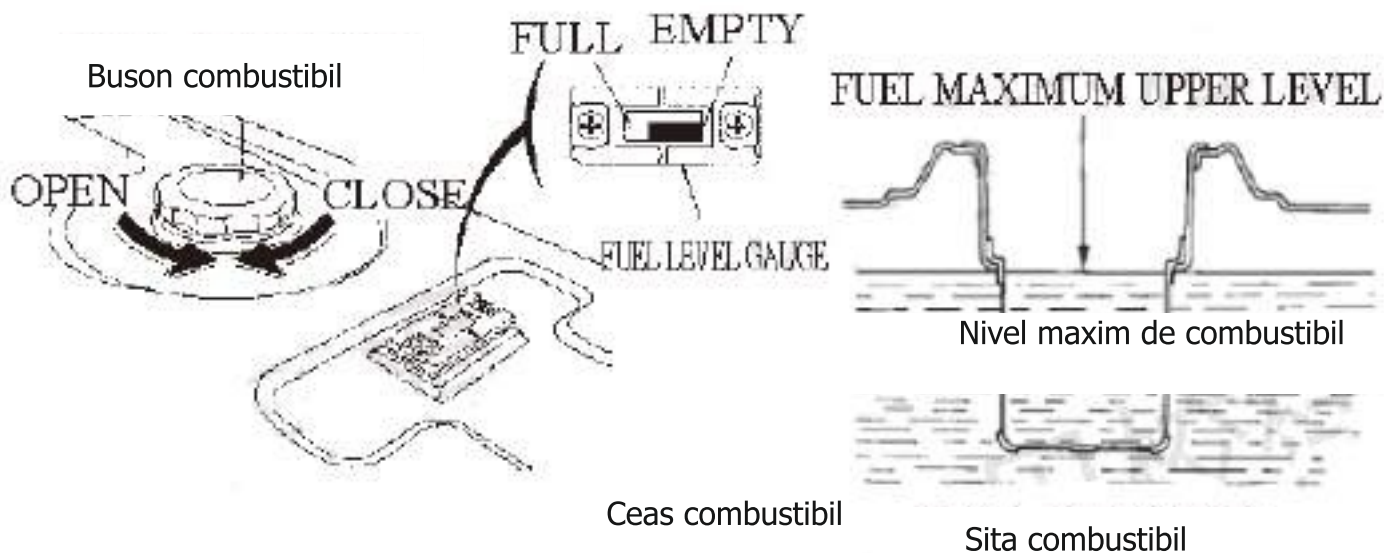
Verificarea nivelului de ulei:

Indepartati busonul si curatati joja, verificati nivelul introducand joja in rezervor fara a o insuruba. Daca nivelul se afla sub limita minima, completati cu uleiul de motor recomandat pana cand nivelul atinge limita superioara marcata pe joja.



**b. Combustibil**

1. Verificati nivelul combustibilului
2. Alimentati in cazul in care nivelul combustibilului este scazut. Nu lasati nivelul de ulei sa se ridice peste umarul sitei de combustibil
3. Repozitionati si insurubati busonul rezorvorului de combustibil

**! AVERTIZARE**

1. Alimentati intr-o zona bine ventilata, in timp ce motorul este oprit. Este interzis fumatul, al flacarilor deschise sau al scanteilor in zona in care are loc alimentarea sau in zona in care este pastrata benzina.
2. Nu umpleti peste limita rezervorul de combustibil.
3. Evitati contactul prelungit sau repetat cu pielea sau inhalarea vaporilor de combustibil. Folositi benzina cu cifra octanica mai mare sau egala cu 90. Va recomandam benzina fara plumb deoarece produce mai putine sedimente de carbon si mai putine probleme cu bujiile prelungind viata sistemului de esapament. Nu utilizati benzina veche sau contaminata si nici benzina amestecata cu ulei. Evitati adaugarea de pamant sau apa in rezervorul de combustibil.

**6. PORNIREA MOTORULUI**

Pornirea la sfoara

1. Deconectati consumatorii
2. Mutati valva de combustibil in pozitia "ON"
3. Mutati intrerupatorul pentru curent alternativ in pozitia "ON"
4. Mutati maneta de soc in pozitia "CLOSE"

**NOTA**

Nu inchideti maneta de soc cand porniti motorul daca acesta este cald.

5. Mutati intrerupatorul generatorului in pozitia "ON"
6. Trageti usor manerul pentru pornire pana cand intampinati rezistenta apoi trageti cu forta.
7. Mutati maneta de soc in pozitia "OPEN" dupa ce motorul s-a incalzit.
8. Nu folositi aparate electrice inainte de a muta intrerupatorul in pozitia "ON"

## NOTA

Pozitionati comutatorul generatorului pe pozitia de start si tineti apasat pentru nu mai mult de 5 secunde, altfel riscati sa producati daune electromotorului. Daca nu porneste, eliberati comutatorul, asteptati 10 secunde si incercati iarasi.

Daca viteza electromotorului scade brusc pentru o perioada insemnata de timp, bateria trebuie reincarcata.

### 7. OPRIREA MOTORULUI

1. Mutati interupatorul de curent alternativ in pozitia "OFF"
2. Mutati comutatorul generatorului in pozitia "OFF"
3. Mutati valva de combustibil in pozitia "OFF"

## NOTA

Pentru a opri motorul in caz de urgenta, mutati comutatorul generatorului in pozitia "OFF".

### 8. INTRETINERE

Motorul are nevoie de o intretinere corespunzatoare pentru a functiona in siguranta, pentru un consum si emisii scazute. Pentru a pastra motorul intr-o stare buna acesta trebuie verificat periodic in service. Programul de intretinere si procedurile de inspectie sunt prezentate in tabelul urmator si trebuiesc respectate intocmai.

|   |                            | De fiecare data                                      | Prima luna sau primele 20h | Primele 3 luni sau primele 50H | Fiecare an sau 100h funct |
|---|----------------------------|--|----------------------------|--------------------------------|---------------------------|
| Ulei de motor   | Verifica<br>Completeaza    | x  |                            |                                |                           |
|   | Inlocuieste                |  | x                          | x                              |                           |
| Ulei reductor<br>(daca este echipat)  | Verifica nivelul<br>uleiul | x  |                            |                                |                           |
|   | Inlocuieste                |  | x                          | x                              |                           |
| Filtru de aer   | Verifica                   | x  |                            |                                |                           |
|   | Curata                     |  | x                          |                                |                           |
|   | Inlocuieste                |  |                            | x                              |                           |
| Recipient de sedimente  | Curata                     |  |                            |                                | x                         |
| Bujie   | Verifica<br>Ajusteaza      |  |                            |                                | x*                        |
| Ecran anti scaniteie  | Curata                     |  |                            | x                              |                           |
| Relanti**   | Verifica<br>Ajusteaza      |  |                            |                                | x                         |
| Toleranta valvei<br>**  | Verifica<br>Ajusteaza      |  |                            |                                | x                         |
| Rezervor&filtru combustibil   | Curata                     |  |                            |                                | x                         |
| Conducta combustibil  | Verifica                   | La fiecare 2 ani(inlocuieste daca este necesar)      |                            |                                |                           |
| Cap cilindru<br>Piston  | Curata                     | <225cc, La fiecare 125 h<br>≥225cc, La fiecare 250 h |                            |                                |                           |
| *Itemii trebuiesc inlocuiti imediat ce acest lucru este necesar   |                            |  |                            |                                |                           |
| **Itemii trebuiesc intretinuti si reparati de dealeri autorizati, in afara de situatiile cand proprietarul dispune de sculele si cunostintele necesare. |                            |  |                            |                                |                           |

## NOTA

Daca motorul pe benzina functioneaza la temperaturi foarte mari schimbati uleiul la fiecare 25 de ore.

Daca motorul functioneaza in zone cu foarte mult praf curatati filtrul de aer la fiecare 10 ore. Daca este necesar, schimbati filtrul de aer la fiecare 25 h.

Operatiunile de intretinere se realizeaza fie cand a trecut perioada de timp necesara, fie cand orele de utilizare au atins limita admisa, indiferent care dintre acestea apare prima.

Daca ati ratat o programare la intretinere, realizati verificarea cat mai repede.

## ! AVERTIZARE

Opriti motorul inainte de a realiza operatiuni de intretinere. Asigurati-va ca suprafata este una plana, apoi indepartati capacul bujiilor pentru a va asigura ca nu porneste motorul. Nu porniti motorul intr-o incapere slab ventilata, asigurati-va ca zona in care lucrati este bine ventilata. Gazele de esapament pot contine dioxid de carbon, un gaz otravitor a carui inhalare poate fi periculoasa si poate cauza soc, inconstienta sau moarte.

### a. Schimbarea uleiului de motor

Scurgeti uleiul cat timp motorul este cald pentru a asigura scurgerea in totalitate intr-un timp cat mai scurt.

1. Ridicati joja si busonul de scurgere apoi scurgeti uleiul.
2. Reatasati busonul si apoi asigurati-va ca acesta este bine strans.
3. Puneti ulei apoi verificati iarasi nivelul acestuia.

Capacitate ulei: 2kW, 2.5kW, 2.7kW 0.7 L  
1 kW 0.3 L



## ! AVERTIZARE

Uleiul folosit poate cauza cancer de piele daca intra in mod repetat in contact cu pielea pentru perioade prelungite de timp. Acest lucru este totusi putin probabil daca nu lucrati cu ulei in fiecare zi. Este totusi recomandat sa va spalati pe maini cu apa si sapun imediat dupa atingerea uleiului. Va rugam sa va debarasati de uleiul de motor conform legislatiei in vigoare. Va sugeram sa sigilati recipientul si sa il duceti la o statie de reciclare locala. Nu il aruncati la gunoi si nu il aruncati pe pamant.

### b. Filtru de aer

Un filtru murdar restrictioneaza cantitatea de aer ce intra in carburator. Pentru a preveni defectiuni ale carburatorului, realizati operatiuni de intretinere asupra filtrului in mod regulat. Realizati aceste operatiuni mai des daca generatorul este utilizat in zone cu foarte mult praf.

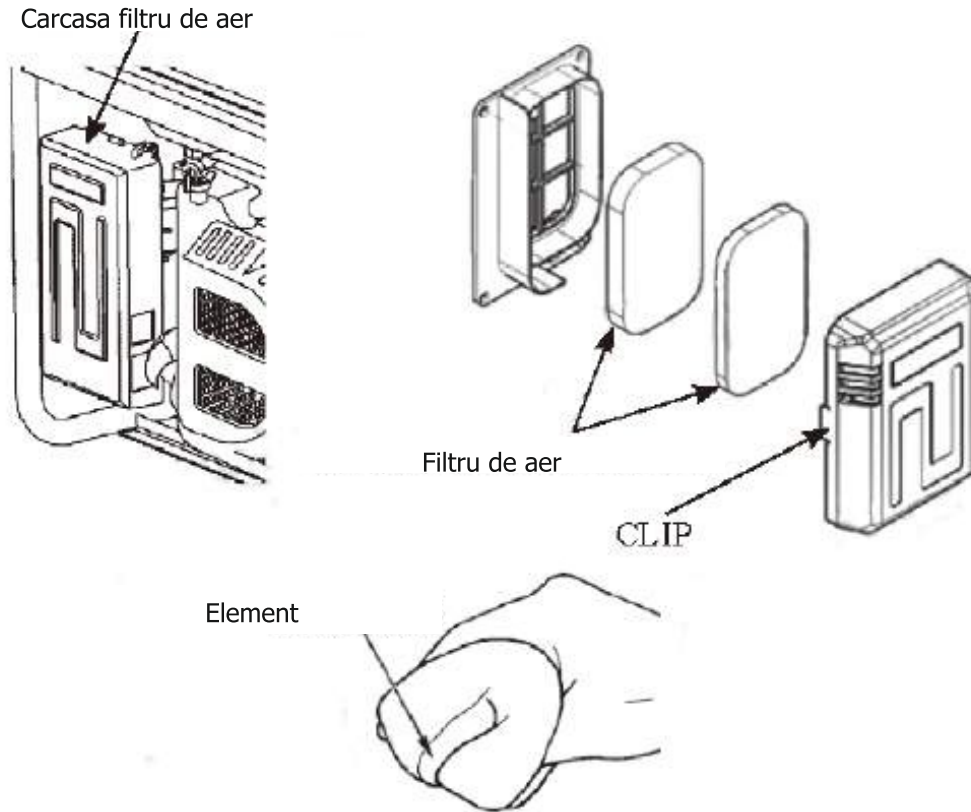
Folosirea benzinei sau a solventilor inflamabili pentru curatarea filtrului poate cauza incendii sau explozii.

Folositi doar apa si sapun sau un solvent care nu este inflamabil.

Nu folositi generatorul fara filtru de aer pentru a evita uzarea rapida a motorului.

1. Deschideti carcasa filtrului si verificati daca acesta este complet curat.
2. Daca filtrul este murdar, va rugam sa il curatati.

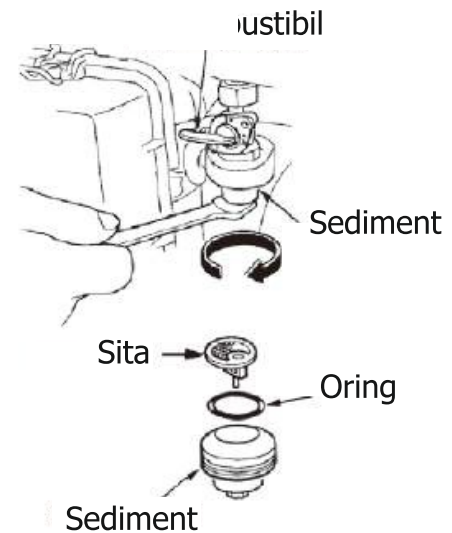
Spalati filtrul in detergent si apa calda, apoi clatiti sau spalati intr-un solvent care nu este inflamabil.



### c. Filtrul de combustibil

Reinstalati filtrul si capacul acestuia.

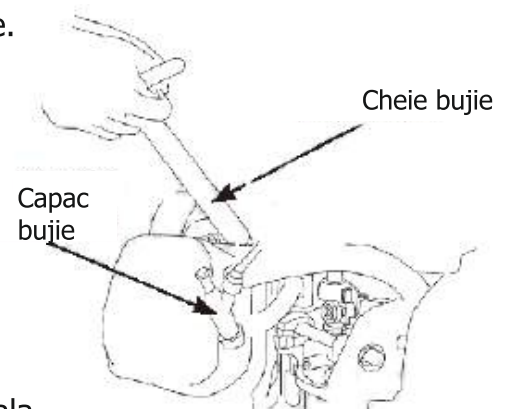
- a. Pozitionati valva de combustibil in pozitia "OFF". Indepartati cuva de sedimente, garnitura in forma de "O" si sita conform sagetii directionale.
  - b. Curatati cuva de sedimente, garnitura si sita cu un solvent non-inflamabil.
3. Reinstalati garnitura, sita si insurubati cuva de sedimente.
  4. Pozitionati valva de combustibil in pozitia "ON" si verificati daca exista scurgeri.



### d. Intretinerea Bujiiilor

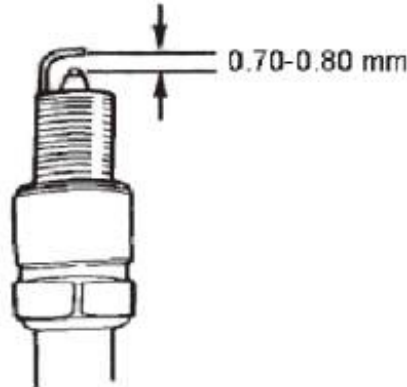
Bujii recomandate: F6TC E7RTC(1kW) sau alte modele echivalente.

1. Indepartati capacul.
2. Folositi cheia speciala si indepartati bujiile.
3. Inspectati vizual bujiile pentru a vedea daca izolantul este crapat, daca este crapat inlocuiti bujia.
4. Masurati distanta dintre electrozi cu o lera. Corectati daca e necesar, indoind marginea electrodului.
5. Verificati daca saiba bujiei este in stare buna.
6. Reinstalati bujia, agaugati saiba si strangeti cu o cheie speciala.



## NOTA

Folositi bujiile intr-un mediu cu o temperatura potrivita

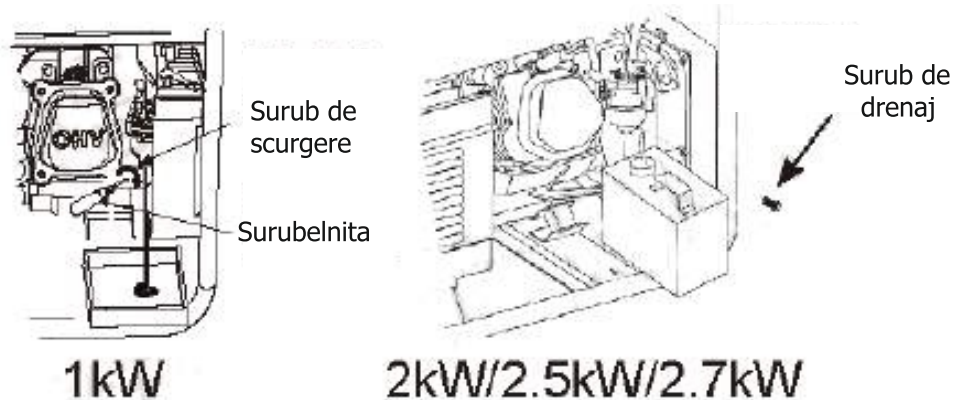


## 9. STOCARE

### ! AVERTIZARE

Pentru a evita incendiile nu impachetati generatorul inainte ca acesta sa se raceasca. Daca nu il folositi pentru mult timp, asigurati-va ca zona aleasa pentru pastrare este curata si uscata.

1. Scurgeti combustibilul din rezervor, curatati sita, granitura in forma de "O" si sedimentele iar apoi asezati totul in pozitia initiala. Scurgeti combustibilul din carburator slabind surubul de scurgere, apoi strangeti surubul strans si fixati carburatorului.



### ! AVERTIZARE

Benzina este extrem de inflamabila si chiar exploziva in anumite conditii. Scurgeti combustibilul intr-o zona bine ventilata cu motorul pornit. Nu fumati si nu permiteti prezenta flacarilor sau a scanteilor in zona in care lucrati cu benzina.

2. Desurubati joja de ulei si surubul de scurgere pentru a elimina tot uleiul. Apoi strangeti surubul de scurgere, adaugati ulei pentru a umple rezervorul pana la marcajul superior si insurubati joja.

3. Indepartati bujia, turnati o lingura de ulei de motor curat in cilindru. Intoarceti motorul de cateva ori pentru a distribui uleiul apoi reintroduceti bujia.

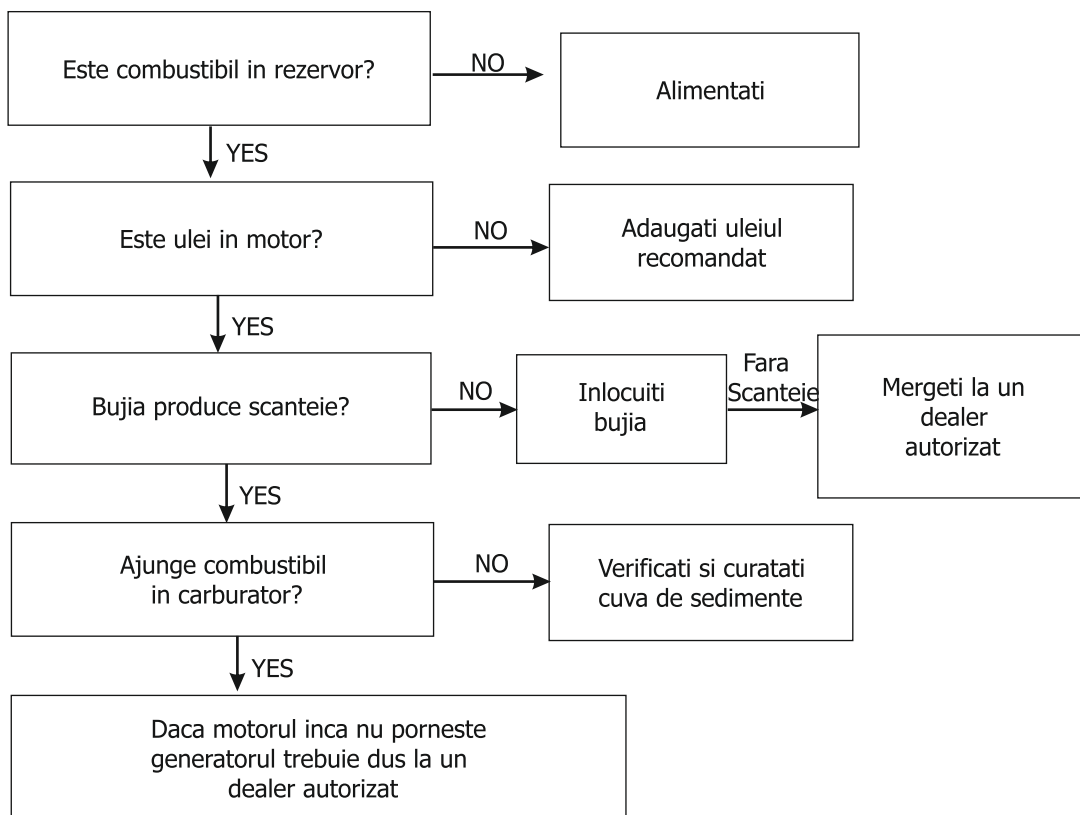
4. Trageti usor manerul de pornire la sfoara pana cand simtiti rezistenta. Pastrati valvele de combustibil si esapament in pozitia "CLOSE".

5. Asezati generatorul intr-o zona curata.

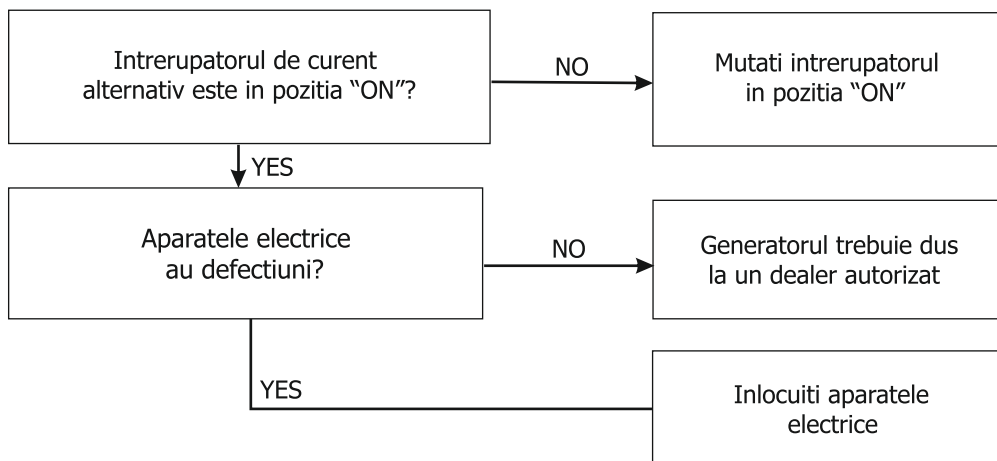


**10. DEPANARE**

Motorul nu porneste:

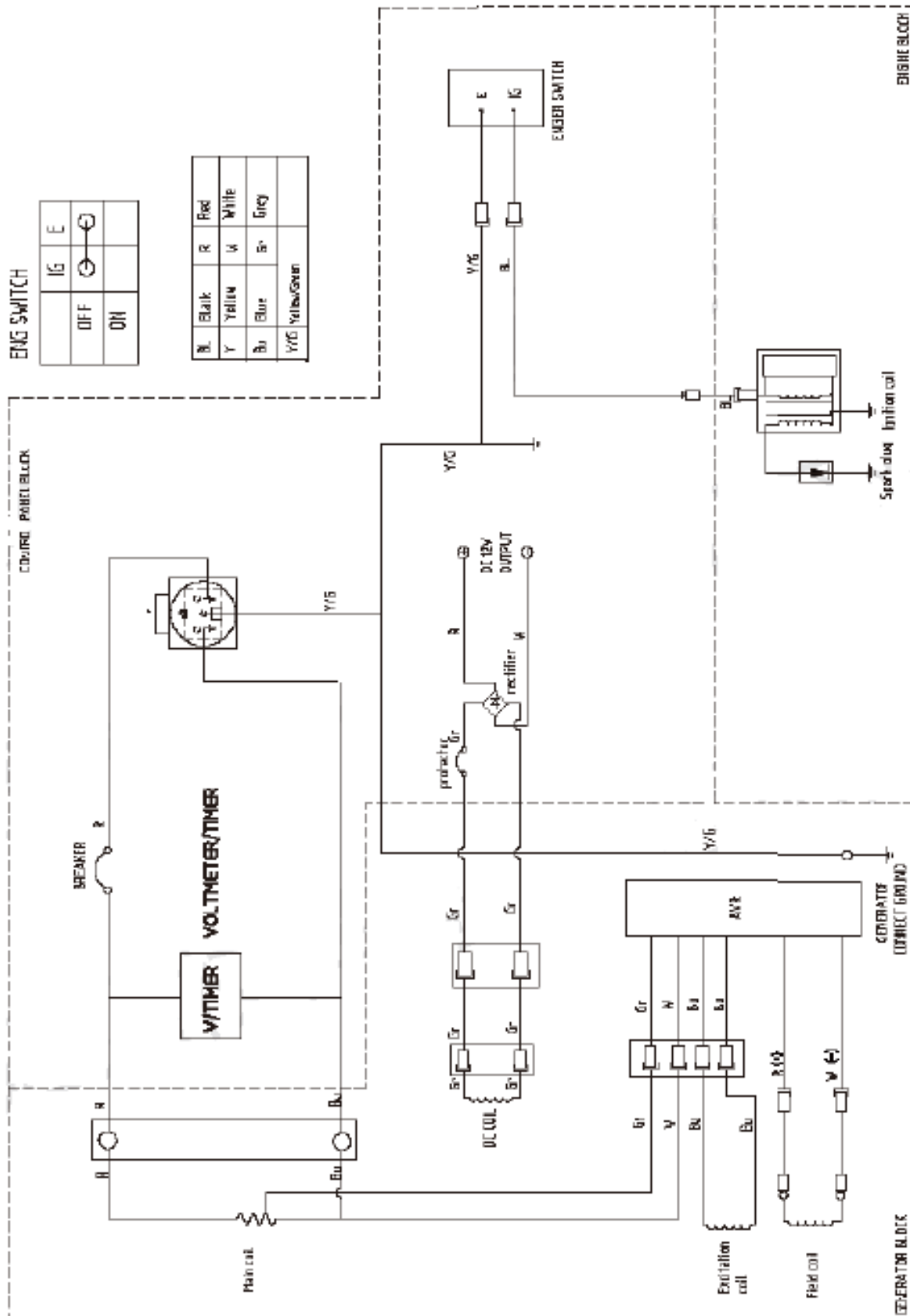


Fara curent:

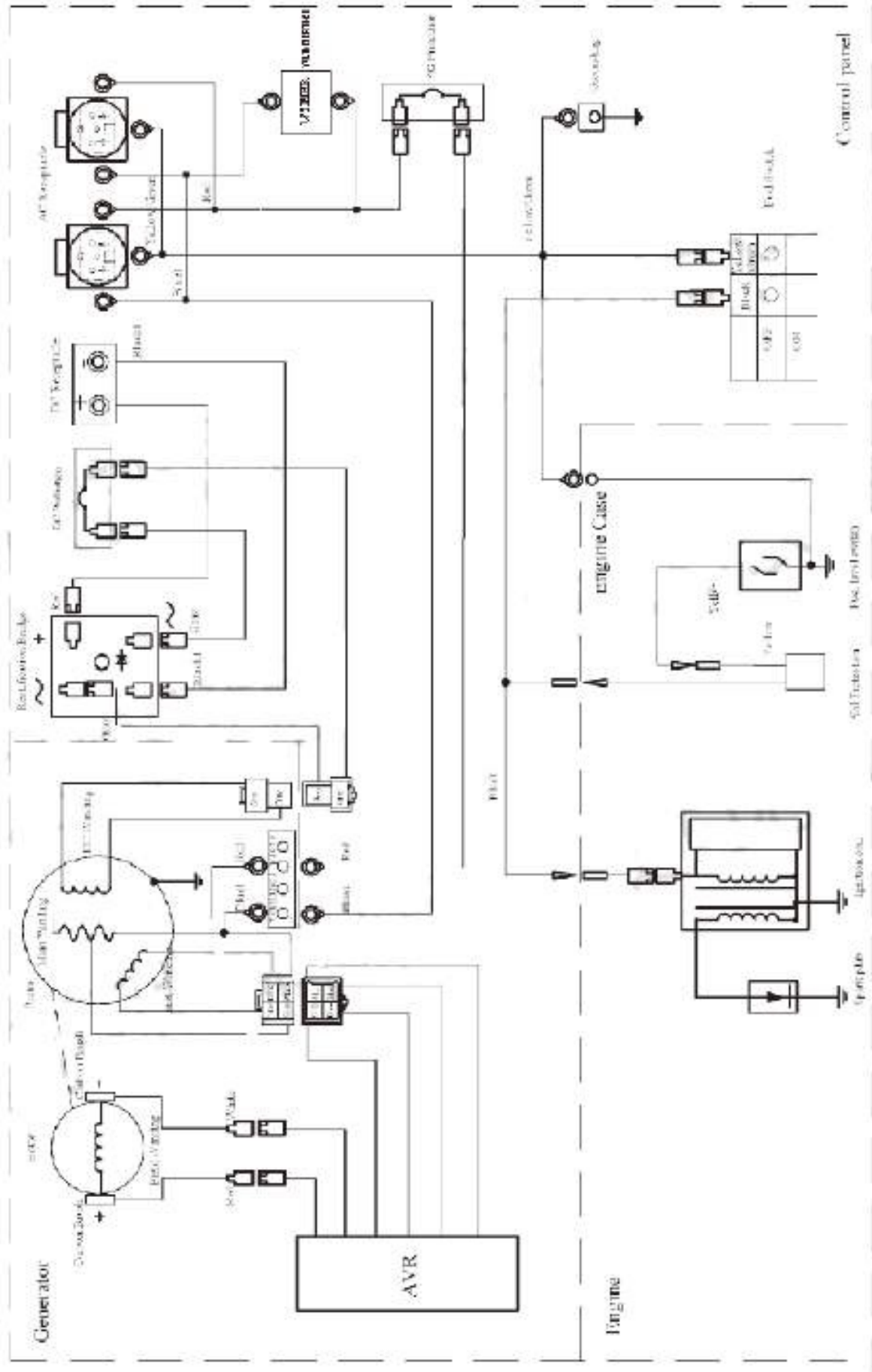


**11. DIAGRAMA CABLARE**  
**(1kVA, 2kVA, 2.5kVA, 2.7kVA)**

**1 kVA**



**1kVA 2kVA 2.5kVA 2.7kVA**



## 12. SPECIFICATII

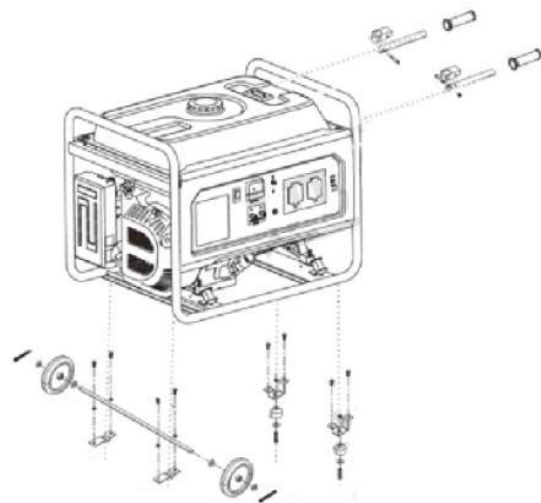
|                         | Item                          | 1kVA                                     | 2kVA       | 2.5kVA     | 2.7kVA     |
|-------------------------|-------------------------------|--|------------|------------|------------|
| Motor                   | Mod motor                     | R100                                     | R200       | R200       | R210       |
|                         | Tip motor                     | Un cilindru, 4 timpi, racire cu aer, OHV |            |            |            |
|                         | Capacitate cilindrica         | 99                                       | 196        | 196        | 212        |
|                         | Sistem aprindere              | Tranzistor magnetic                      |            |            |            |
|                         | Volum combustibil(L)          | 5  | 15         | 15         | 15         |
|                         | Consum combustibil (g/kE h)   | $\leq 450$                               | $\leq 395$ | $\leq 395$ | $\leq 395$ |
|                         | Timp continuu(h)              | 6  | 12         | 11         | 11         |
|                         | Rezervor ulei(L)              | 0.3                                      | 0.5        | 0.5        | 0.5        |
| Generator               | Voltaj curent continuu(V)     | 12                                       |            |            |            |
|                         | Curent continuu(A)            | 8.3                                      |            |            |            |
|                         | Frecventa(Hz)                 | 50                                       |            |            |            |
|                         | Voltaj curent alternativ      | 110.120,220,230,240,110/220,115/220      |            |            |            |
|                         | Putere curent continuu        | 0.9                                      | 2          | 2.5        | 3          |
|                         | Putere maxima(kW)             | 1  | 2.2        | 2.8        | 3          |
| Corp generator          | Lungime(mm)                   | 460                                      | 593        | 593        | 593        |
|                         | Latime(mm)                    | 360                                      | 465        | 465        | 465        |
|                         | Inaltime(mm)                  | 420                                      | 455        | 455        | 455        |
|                         | Greutate(kg)                  | 30                                       | 44         | 49         | 50         |
|                         | Faza                          | Unica                                    |            |            |            |
| Accesorii de uz general | Filtru de aer mare            | x  | x          | x          | x          |
|                         | Teava esapament               | x  | x          | x          | x          |
|                         | Rezervor combustibil          | x  | x          | x          | x          |
|                         | Indicator combustibil         | x  | x          | x          | x          |
|                         | Voltmetru/Cronometru          | x  | x          | x          | x          |
|                         | Regulator automat de tensiune | x  | x          | x          | x          |
|                         | Avertizare ulei               | x  | x          | x          | x          |
|                         | Siguranta                     | x  | x          | x          | x          |
|                         | Accesorii pornire electrica   | -  | -          | -          | -          |

### 13. ROATA (OPTIUNE)

a. (1) Instalati cele 2 roti pe axul rotilor cu garnituri si suruburi.

(2) Instalati rotile pe placa atasata cadrului folosit suruburi si piulite.

(3) Fixati manerele pe cadru



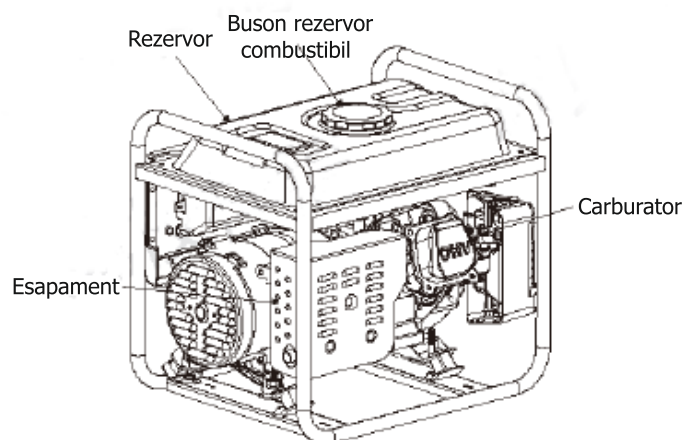
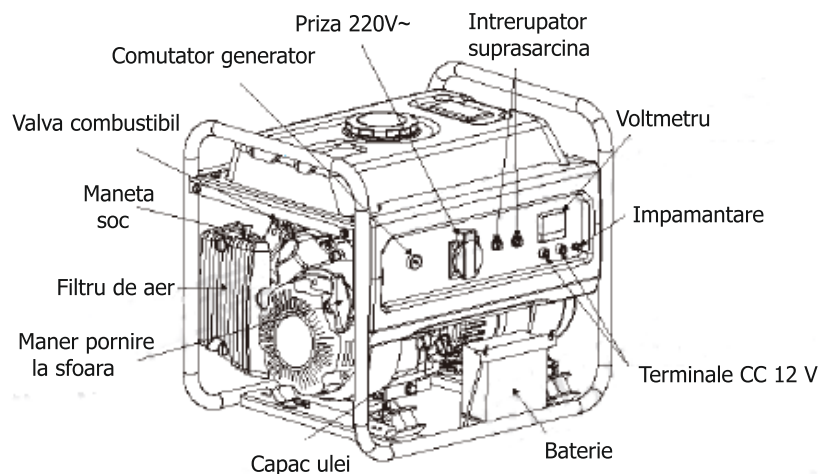
b. (1) Instalati cele 2 roti pe axul rotilor cu garnituri si suruburi.

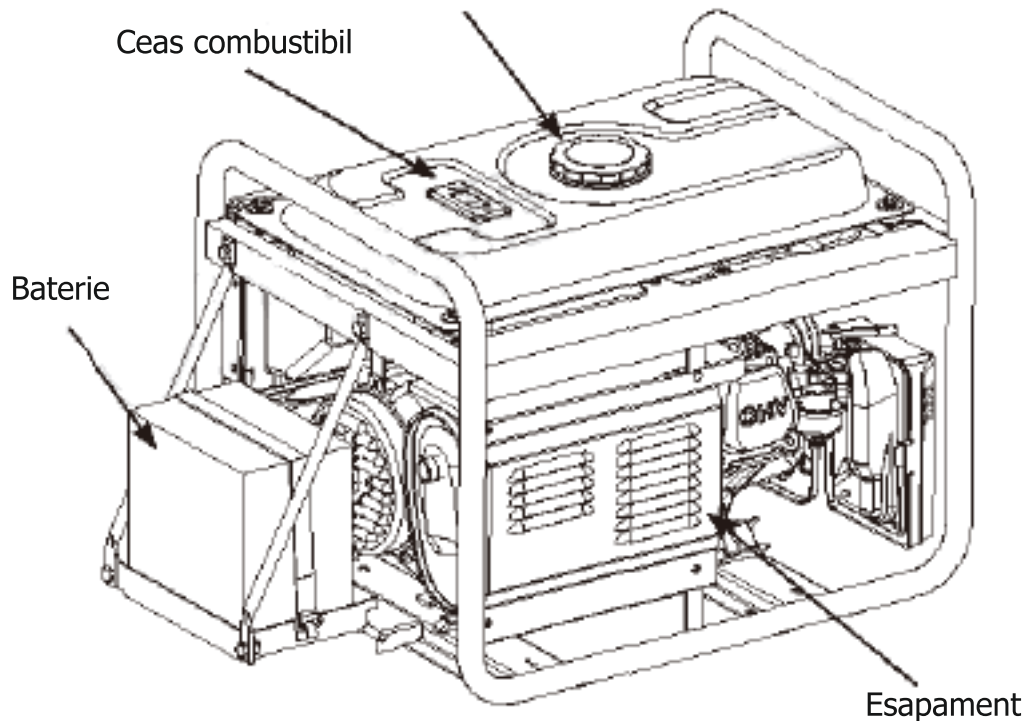
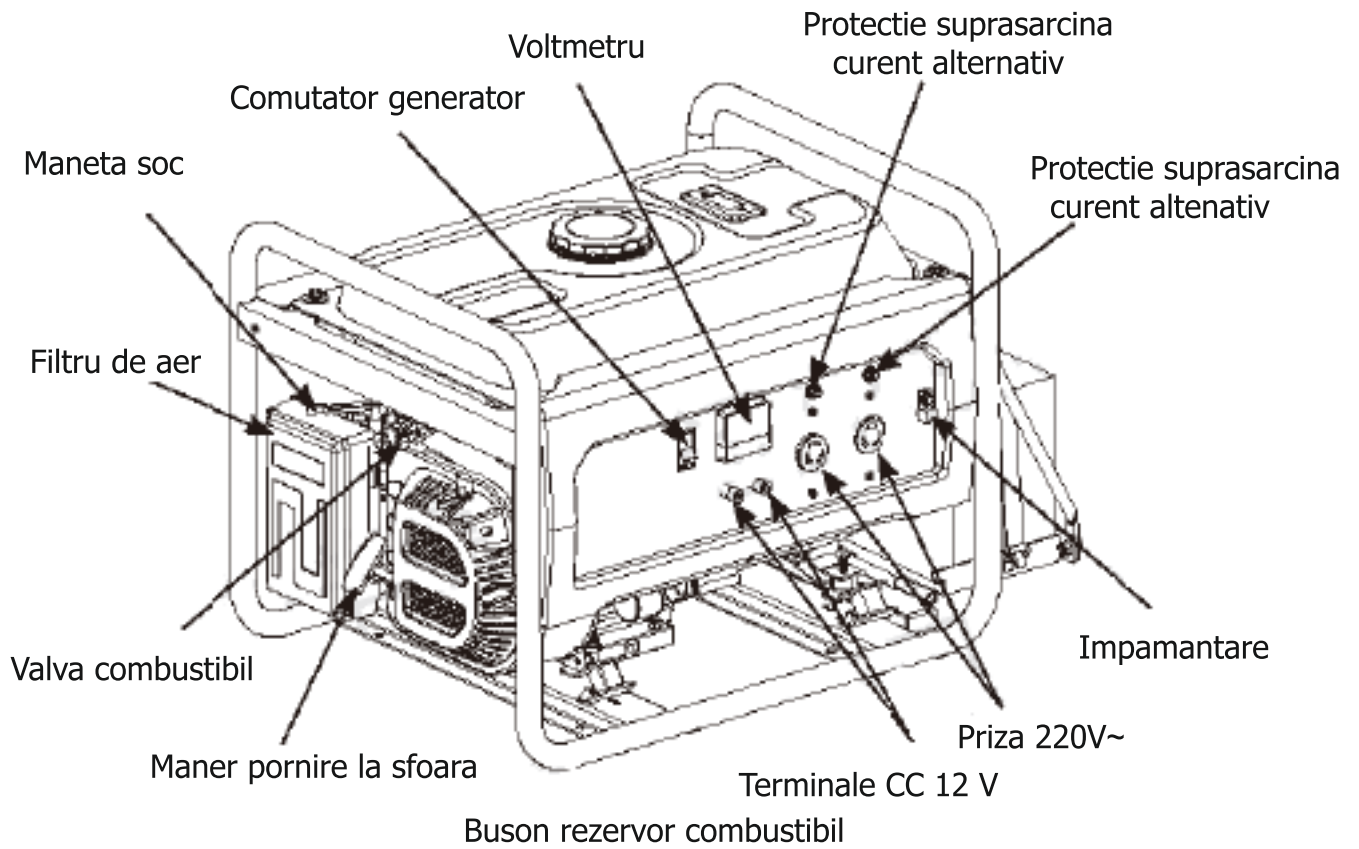
(2) Instalati rotile pe placa atasata cadrului. Folositi suruburi si piulite.

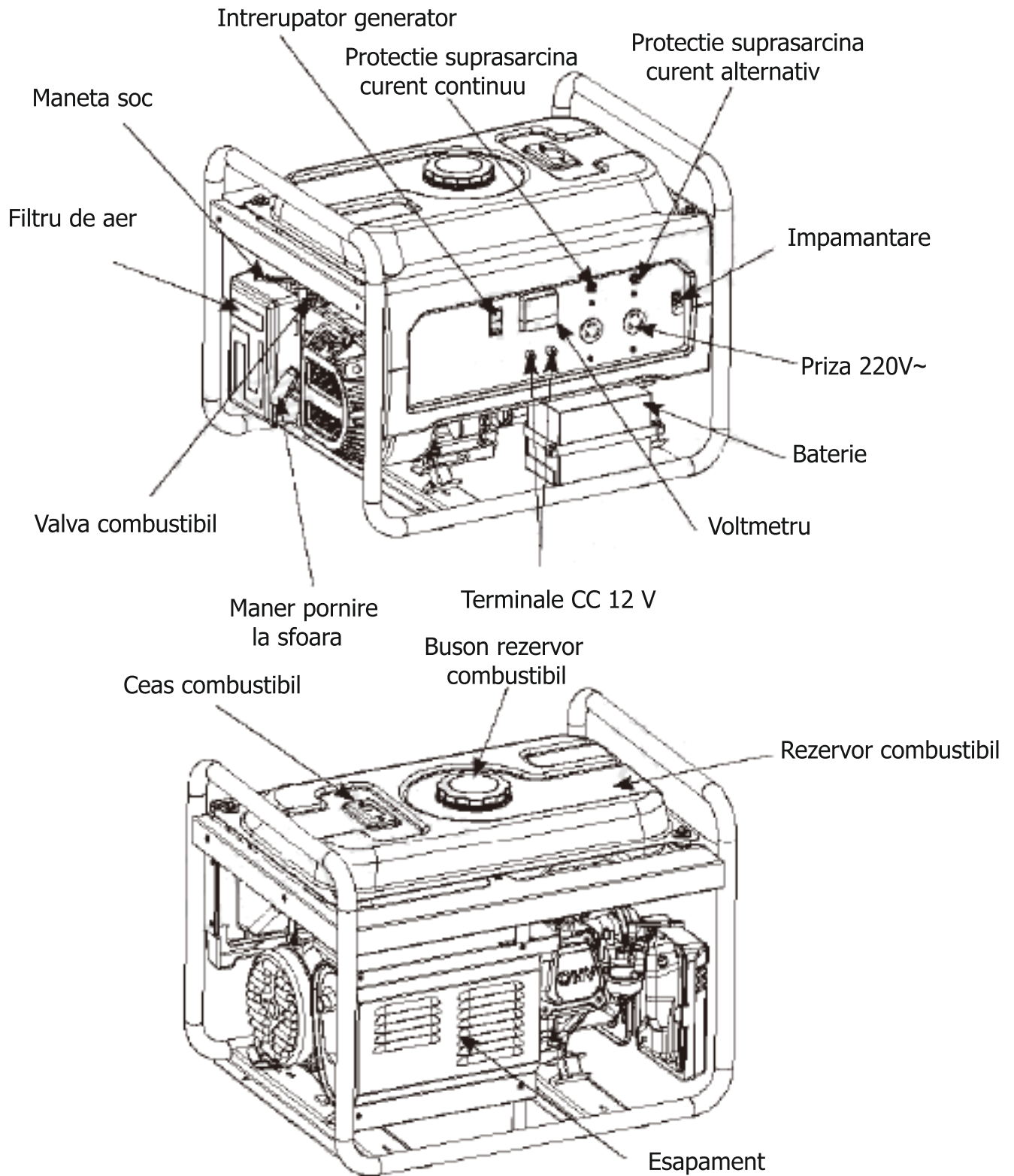


### 14. PORNIRE ELECTRICA

a. Identificare componente  
**1kW La sfoara/Electric**



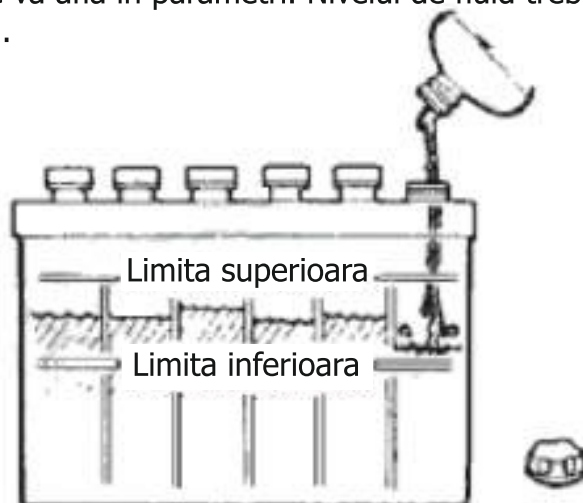
**2kVA/2.5kVA/2.7kVA La sfoara/Electric (baterie externa)**

**2kVA/2.5kVA/2.7kVA La sfoara/Electric (baterie interna)**

**b. Baterie****NOTA**

Conectati cu atentie bornele bateriei. Conectati mai intai borna pozitiva, apoi borna negativa. La deconectare, deconectati mai intai borna negativa, apoi pe cea pozitiva. Alta ordine ar putea cauza defectiuni atat generatorului, cat si bateriei.

Verifica electrolitul pentru fiecare celula a bateriei, nivelul fluidului trebuie sa se mentina intre cele 2 limite indicate. Daca nivelul de fluid este sub limita inferioara, desurubati capacul si adaugati apa distilata pana cand nivelul se va afla in parametri. Nivelul de fluid trebuie sa fie aproximativ egal pentru toate celulele bateriei.

**! AVERTIZARE**

Daca este folosita intr-un mod nerecomandat, bateria poate fi exploziva reprezentand un potential risc pentru persoanele din jur. Pastrati materialele inflamabile departe de baterie.

Bateria poate elimina gaz explozibil, pastrati orice sursa de foc departe de ea. Folositi sau incarcati bateria doar in zona bine ventilate. La completarea electrolitului aveti grija sa nu varsati fluidul.

**c. Pornirea electrica**

1. Deconectati toti consumatorii.
2. Treceti valca de combustibil in pozitia "ON".
3. Treceti intrerupatorul pentru curent alternativ in pozitia "OFF"
4. Mutati maneta de soc in pozitia "CLOSE"

**NOTA**

Nu inchideti socul daca porniti motorul cat acesta este cald.

5. Actionati intrerupatorul pentru pornire electrica.

6. Dupa pornirea motorului eliberati intrerupatorul generatorului, iar acesta va reveni imediat in pozitia initiala.

7. Treceti maneta de soc in pozitia "OPEN" dupa ce motorul s-a incalzit.

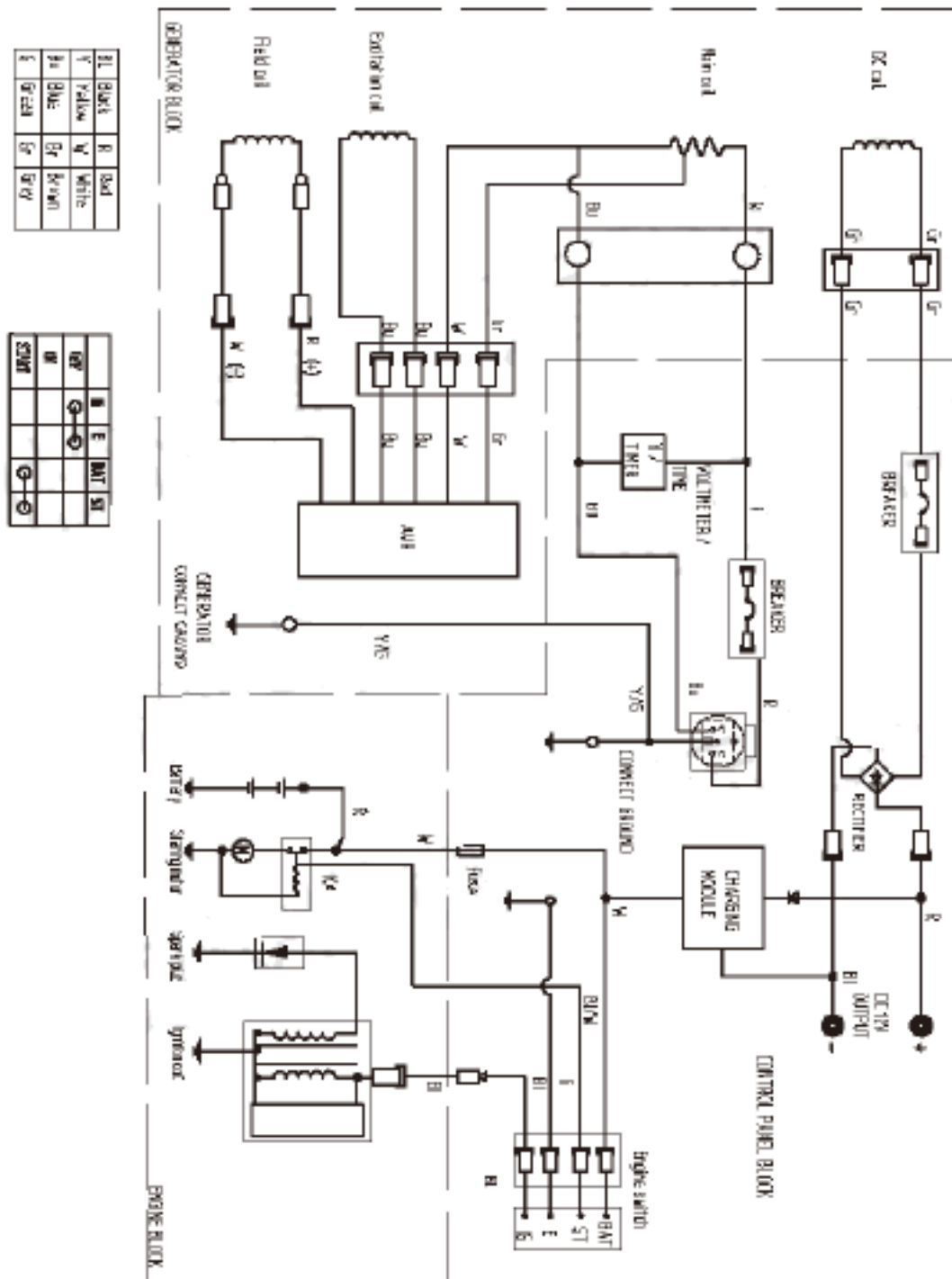


**NOTA**

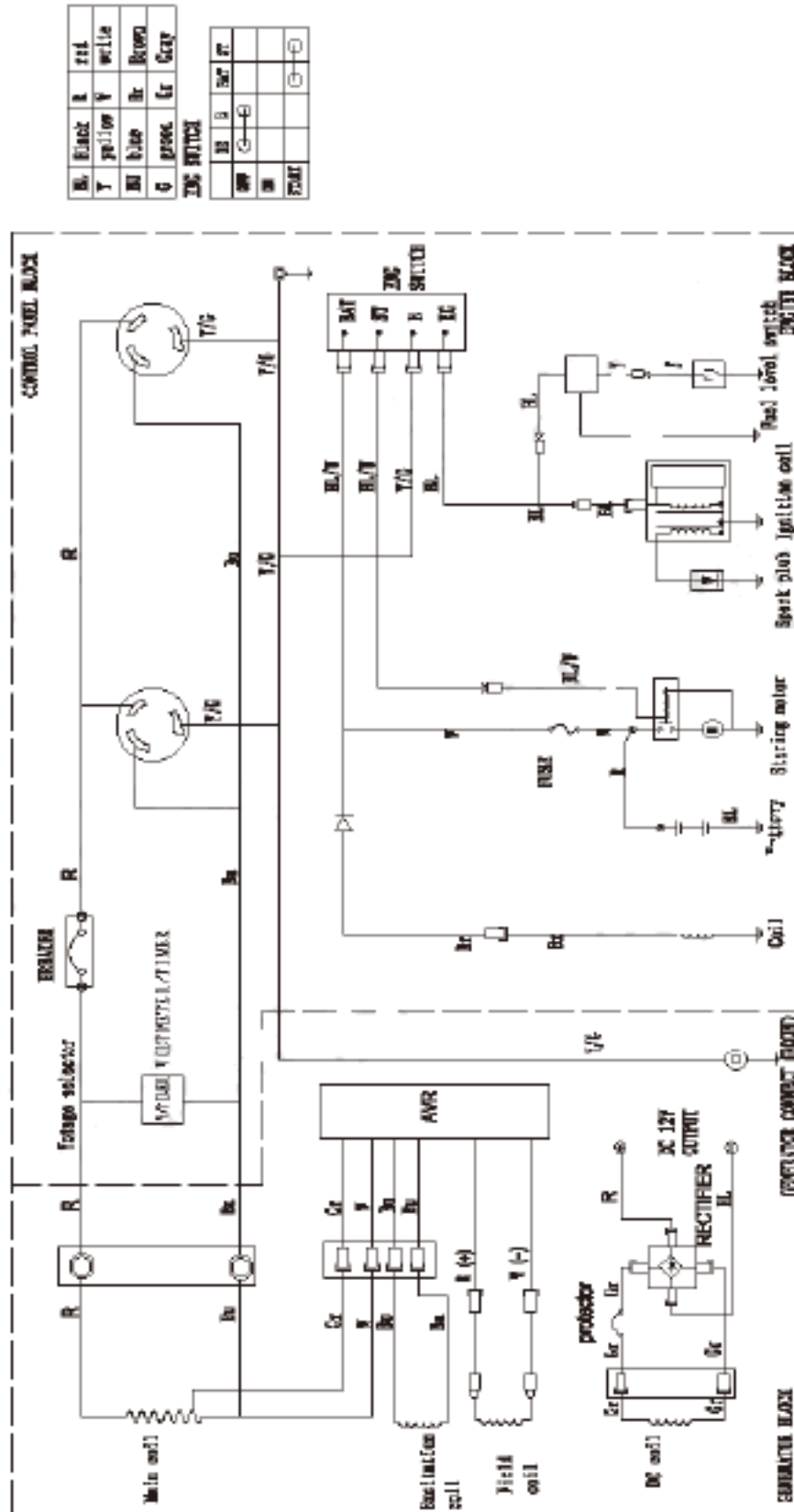
Cand apasati intreruatorul pentru pornirea electrica, nu tineti apasat pentru mai mult de 5 secunde pentru ca se poate deteriora electromotorul. Daca nu reuseste pornirea, asteptati 10 secunde si incercati iarasi. Daca viteza electromotorului scade rapid dupa o perioada de timp, incercati sa reincarcati bateria.

**d. Diagrama cablare.**

1kVA Pornire la sfoara/Pornire electrica



## 2kVA/2.5kVA/2.7kVA Pornire la sfoara/Pornire electrica



|     |        |    |        |
|-----|--------|----|--------|
| Bl. | Black  | R  | red    |
| Y   | yellow | V  | violet |
| B   | blue   | B  | Brown  |
| G   | green  | Gr | Grey   |

|            |    |    |    |
|------------|----|----|----|
| ZIG SWITCH |    |    |    |
| B          | B  | St | St |
| St         | St | St | St |
| St         | St | St | St |

## e. Specificatii

|                           | Item                          | 1kVA La Sfoara/<br>Electric          | 2kVA La Sfoara/<br>Electric | 2.5kVA La<br>Sfoara/Electric | 2.7kVA La<br>Sfoara/Electric |
|---------------------------|-------------------------------|--------------------------------------|-----------------------------|------------------------------|------------------------------|
| Motor benzina             | Model Motor                   | R100D                                | R200-4                      | R200-5                       | R210-2                       |
|                           | Tip Motor                     | 1 Cilindru, 4 Timpi, Racire Aer, OHV |                             |                              |                              |
|                           | Capacitate Cilindrica         | 99                                   | 196                         | 196                          | 212                          |
|                           | Sistem Aprindere              | Tranzistor magnetic                  |                             |                              |                              |
|                           | Rezervor combustibil          | 4                                    | 12                          | 12                           | 12                           |
|                           | Consum(g/(kW h))              | ≤450                                 | ≤395                        | ≤395                         | ≤395                         |
|                           | Timp Continuu(h)              | 6                                    | 11                          | 7                            | 7                            |
|                           | Rezervor ulei(L)              | 0.3                                  | 0.5                         | 0.5                          | 0.5                          |
| Generator                 | Voltaj incarcare(V)           | 12                                   |                             |                              |                              |
|                           | Curent incarcare(A)           | 8.3                                  |                             |                              |                              |
|                           | Frecventa(Hz)                 | 50                                   |                             |                              |                              |
|                           | Voltaj curent alternativ      | 110,120,220,230,240,110/220,115/230  |                             |                              |                              |
|                           | Putere curent continuu        | 0.9                                  | 2                           | 2.5                          | 2.7                          |
|                           | Putere Maxima                 | 1                                    | 2.2                         | 2.8                          | 3                            |
| Corp Generator            | Lungime(mm)                   | 460                                  | 593                         | 593                          | 393                          |
|                           | Latime(mm)                    | 360                                  | 465                         | 465                          | 465                          |
|                           | Inaltime(mm)                  | 420                                  | 455                         | 455                          | 455                          |
|                           | Faza                          | Unica                                |                             |                              |                              |
| Accesorii cu scop general | Filtru de aer mare            | x                                    | x                           | x                            | x                            |
|                           | Teava esapament mare          | x                                    | x                           | x                            | x                            |
|                           | Rezervor mare combustibil     | x                                    | x                           | x                            | x                            |
|                           | Indicator combustibil         | x                                    | x                           | x                            | x                            |
|                           | Voltmetru                     | x                                    | x                           | x                            | x                            |
|                           | Regulator automat de tensiune | x                                    | x                           | x                            | x                            |
|                           | Avertizare ulei               | -                                    | x                           | x                            | x                            |
|                           | Siguranta                     | x                                    | x                           | x                            | x                            |
|                           | Accesorii pornire electrica   | x                                    | x                           | x                            | x                            |

x- disponibil - nedisponibil