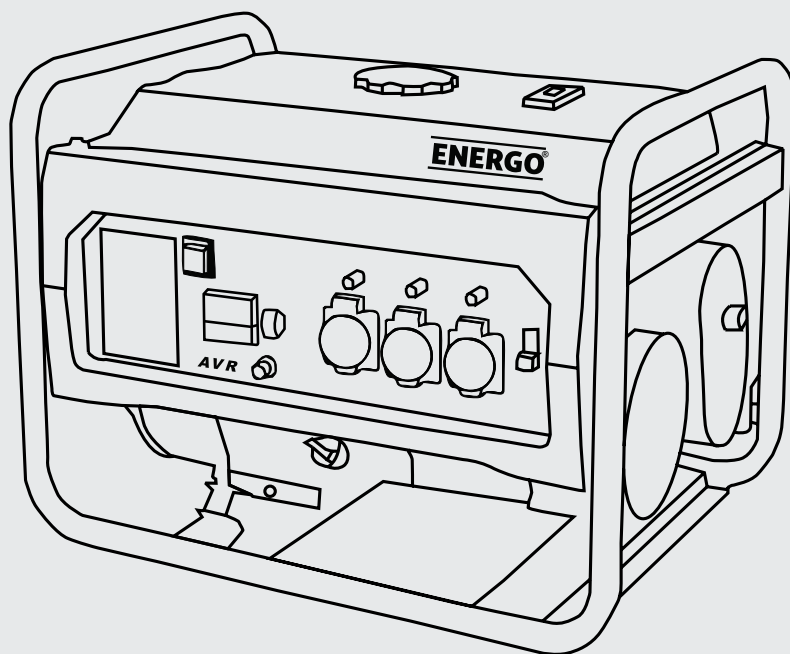


ENERGO[®]

GENERATOR PORTABIL GN5000

Cod: 635000



ATENȚIE:

Citiți cu atenție
instrucțiunile de
utilizare înainte
de a utiliza
echipamentul
pentru prima
dată. Păstrați
acest manual
pentru referințe
ulterioare.



**Manual de utilizare și
întreținere**

Atentionari privind siguranta	2
1. Anunt pentru siguranta.....	3
a. Standard de siguranta.....	3
b. Cerinte speciale	4
c. Protectie suprasarcina	4
2. Identificarea componentelor.....	4
a. 1 kVA	4
b. 2 kVA/ 2.5 kVA/ 2.7 kVA.....	5
c. Model motor si numarul de serie	5
3. Control.....	6
a. Intrerupator generator.....	6
b. Pornire la sfoara	6
c. Valva de combustibil	7
d. Maneta de soc	7
e. Intrerupator curent alternativ.....	7
f. Impamantare	8
g. Sistem de avertizare ulei.....	8
4. Utilizarea generatorului.....	8
a. Conectarea la sistemul electric	8
b. Impamantarea generatorului	9
c. Curent alternativ.....	9
d. Curent continuu.....	10
5. Verificari pre-utilizare	10
a. Ulei motor	10
b. Combustibil	11
6. Pornirea motorului.....	11
7. Oprirea motorului	12
8. Intretinere	12
a. Schimbarea uleiului de motor.....	13
b. Filtru de aer	13
c. Curatarea cupei cu sedimente	15
d. Intretinerea bujiilor.....	15
9. Stocare	15
10. Depanare	16
11. Diagrama cablare (1 kVA/ 2 kVA/ 2.5 kVA/ 2.7 kVA).....	17
12. Specificatii	19
13. Roata (Optiune)	20

Va multumim pentru alegerea facuta.

Acest manual contine informatii despre utilizarea generatorului. Va rugam cititi cu atentie inainte de a utiliza generatorul atat pentru siguranta dumneavoastra cat si pentru a va bucura la maxim de performantele generatorului.

Toate informatiile din aceasta publicatie sunt cele mai de actualitate informatii despre produs disponibile la momentul printarii. Anumite informatii din manual pot sa difere de realitate in urma unor schimbari survenite generatorului.

Compania noastra isi rezerva dreptul de a face schimbari fara a anunta in prealabil. Nici o parte a acestei publicatii nu trebuie reprodusa fara permisiunea scrisa a companiei noastre.

Acest manual trebuie considerat parte integranta a generatorului si trebuie sa il insoteasca pe acesta chiar si atunci cand este vandut.

ATENTIONARI PRIVIND SIGURANTA

Siguranta ta si siguranta celor din jur e foarte importanta. Atat in acest manual cat si pe generator vei gasi atentionari menite sa iti asigure siguranta. Te rugam sa citesti cu atentie aceste atentionari!

Aceste mesaje te atentioneaza asupra pericolelor ce pot apare cand folosesti generatorul. Fiecare mesaj e precedat de unul dintre urmatoarele simboluri:

⚠ PERICOL

Ignorarea mesajului poate provoca rani grave sau chiar moartea.

⚠ AVERTIZARE

Ignorarea mesajului poate provoca rani grave sau chiar moartea.

⚠ ATENTIE

Ignorarea mesajului poate provoca rani grave.

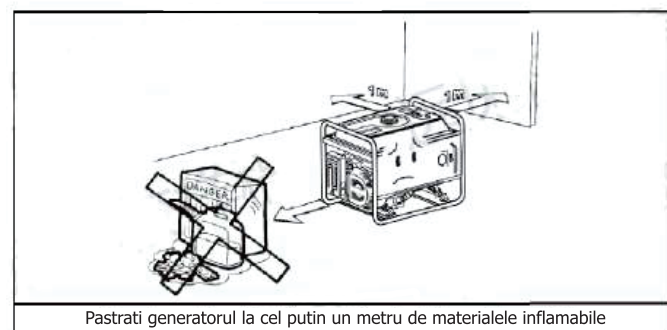
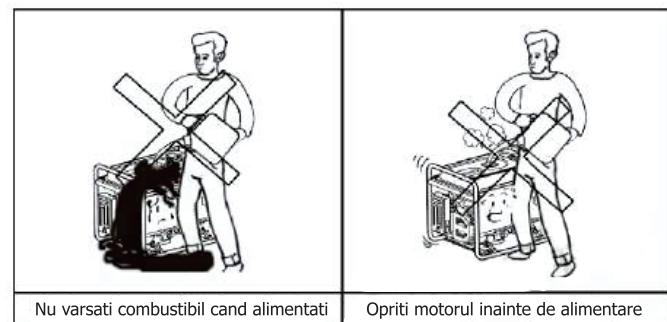
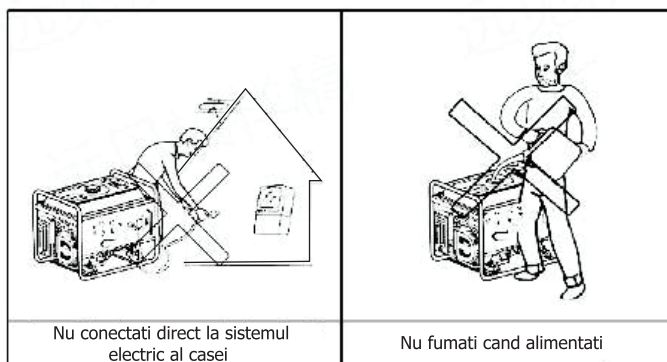
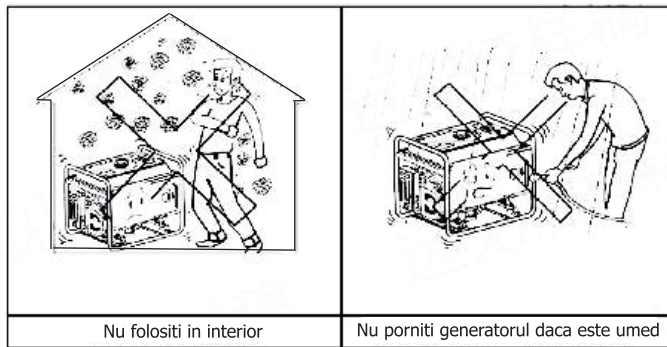
NOTA

Generatorul sau alte bunuri pot fi deteriorate daca nu urmati aceste instructiuni.

1. ANUNT PENTRU SIGURANTA

a. Standard de siguranta

Cititi si intelegeti manualul utilizatorului inainte de a opera generatorul. Puteti preveni accidente fiind familiarizat cu fiecare dintre comenzile generatorului dumneavoastra si intelegand procedurile de siguranta.



b. Cerințe speciale

Echipamentul electric trebuie protejat. E necesar ca intrerupatoarele sa fie compatibile cu generatorul. Daca intrerupatoarele trebuie inlocuite, schimbati-le cu intrerupatoare ce au aceleasi caracteristici. Nu utilizati generatorul inainte de impamantare.

Daca folositi prelungitoare, cerintele sunt urmatoarele:

- pentru 1.5 mm², prelungitorul nu trebuie sa depaseasca 60m
- pentru 2.5 mm², prelungitorul nu trebuie sa depaseasca 100m

c. Protecție suprasarcină

Temperatura ambientala poate declansa actionarea protectiei de suprasarcina. Va rugam sa schimbati protectorul de suprasarcina cu unul potrivit pentru temperatura mediului in care utilizati generatorul daca este necesar.

! AVERTIZARE

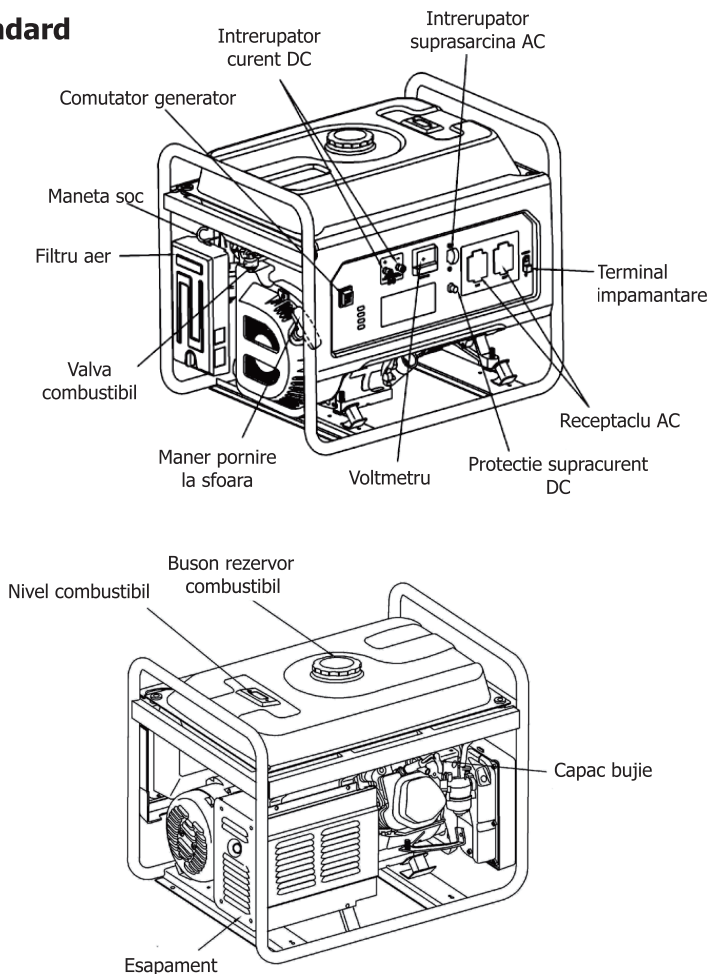
Nu treceti de la 110V la 220V in timp ce generatorul este conectat la o sursa de curent. Nu treceti de la 115V la 230V in timp ce generatorul este conectat la o sursa de curent.

Daca folositi prelungitoare, cerintele sunt urmatoarele:

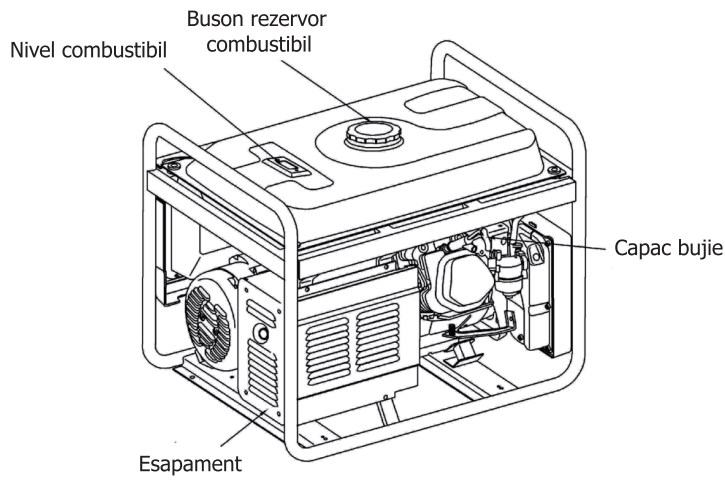
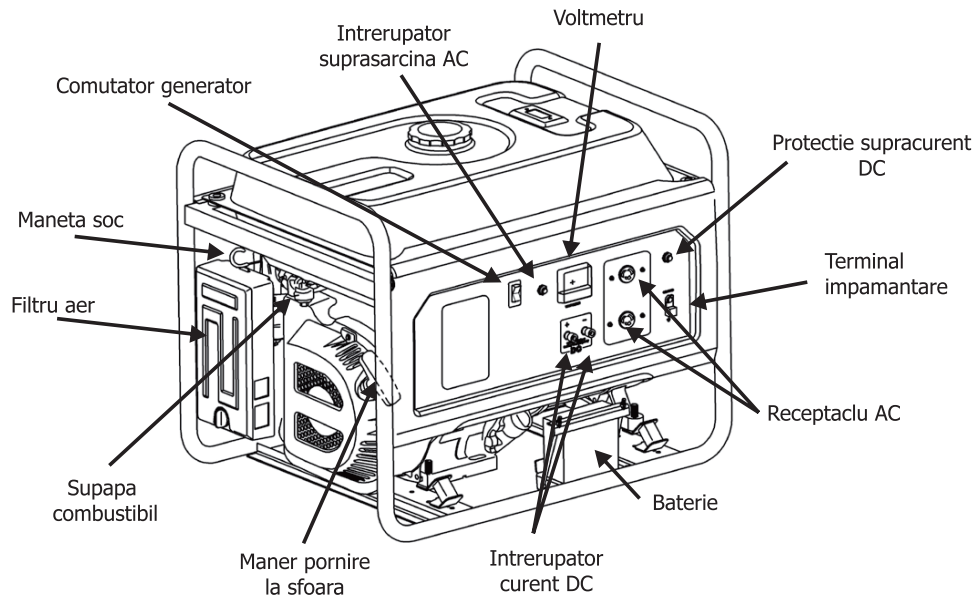
- pentru 1.5 mm², prelungitorul nu trebuie sa depaseasca 60m
- pentru 2.5 mm², prelungitorul nu trebuie sa depaseasca 100m

2. IDENTIFICAREA COMPONENTELOR

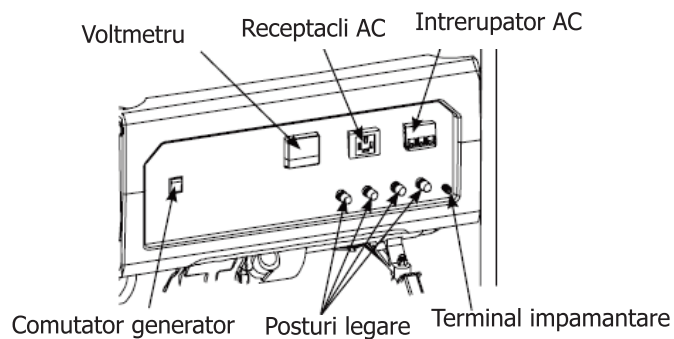
a. Structura standard



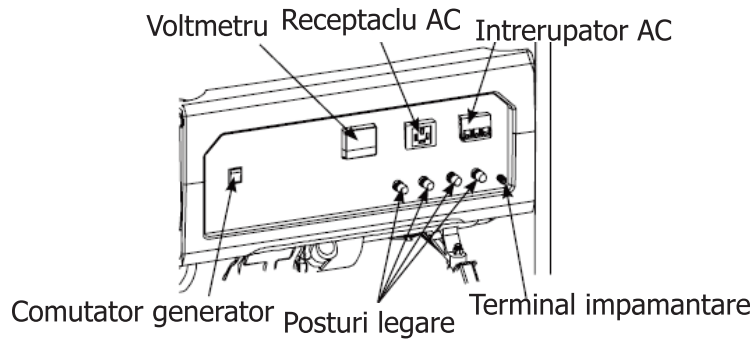
Cu recul/pornire electrica



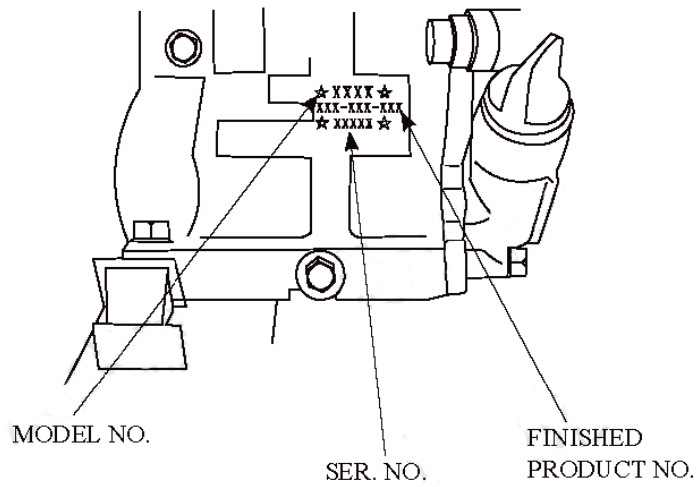
Pornire la sfoara (trifazat)



Pornire la sfoara/electrica (trifazat)

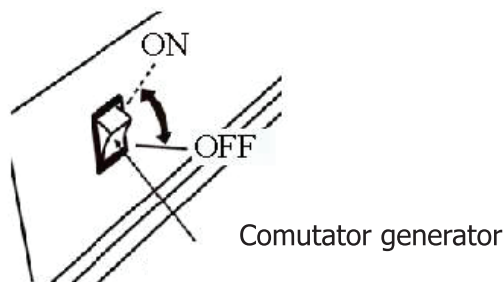


b. Tipul motorului si numarul de serie

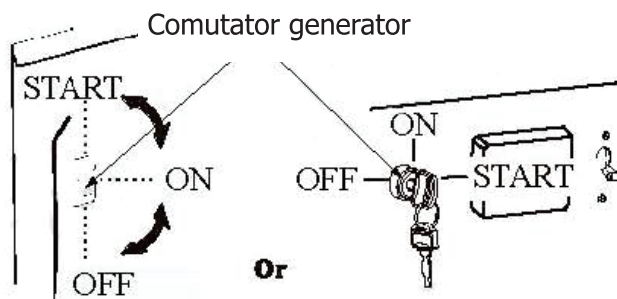


3. CONTROL

a. Intrerupatorul generatorului



Pornire la sfoara



Pornire la sfoara/pornire electrica

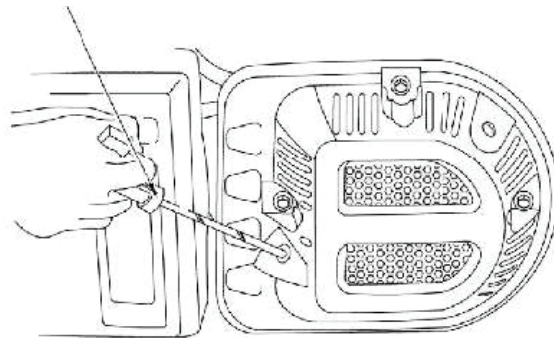
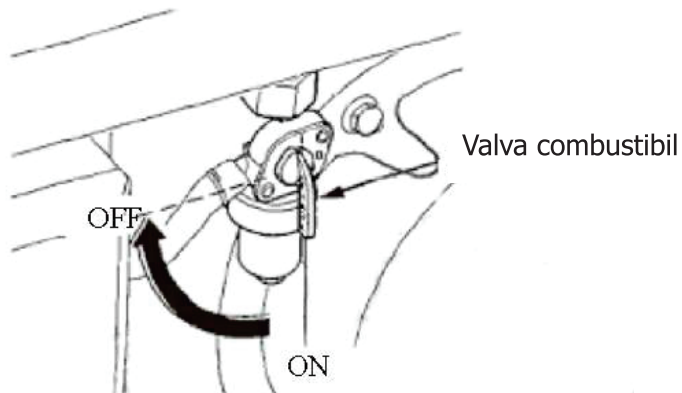
b. Pornirea la sfoara

Pentru a porni motorul, trageți încet manerul până când simțiți rezistență, iar apoi trageți energic.

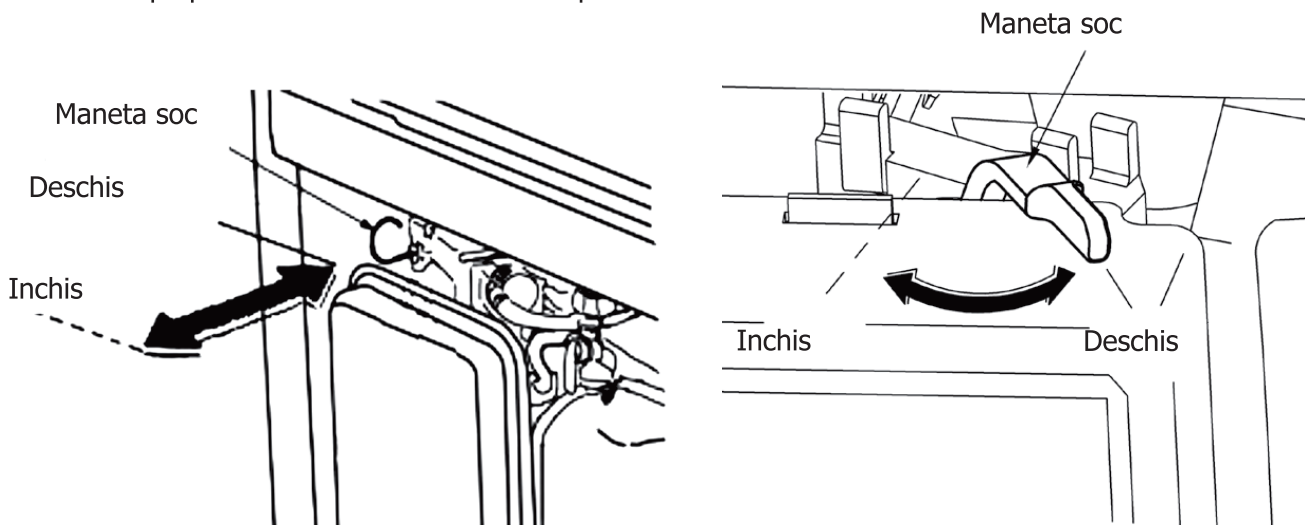
NOTA

Nu permiteți manerului folosit pentru pornirea la sfoară să ajungă la motor, repositionați manerul cu grijă pentru a preveni posibile defectiuni.

Maner pornire la sfoara

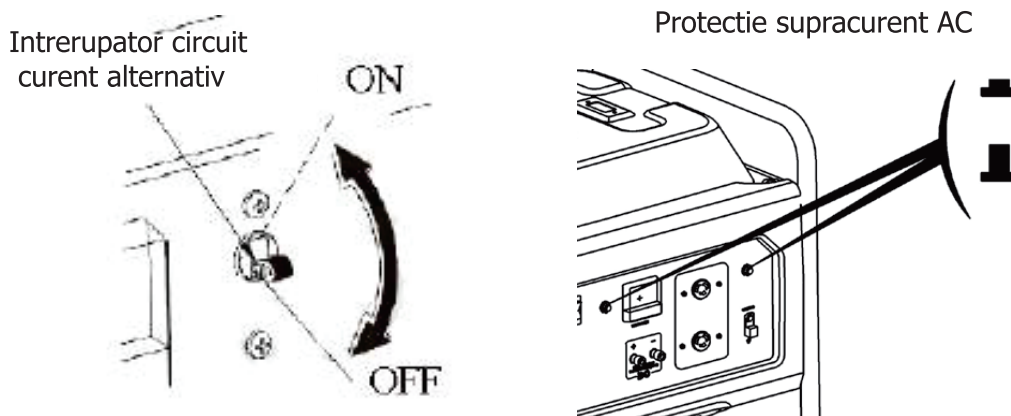
**c. Valva de combustibil****d. Maneta de soc**

Tragerea socului oferă un mix îmbunătățit de combustibil pentru pornire atunci când motorul este rece. După pornire treceți maneta încet în poziția "OPEN".



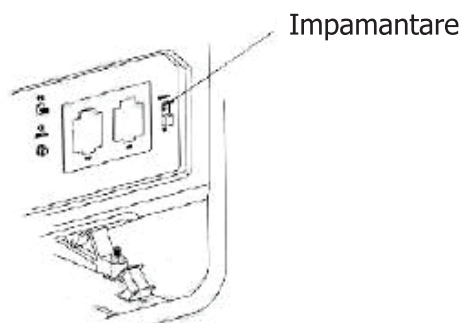
e. Intrerupator curent alternativ

Suprasarcina va muta automat intrerupatorul in pozitia "OFF" pentru a evita scurcircuitarea. Daca intrerupatorul este deja in pozitia off verificati sarcina inainte de a actiona intrerupatorul.



f. Impamantarea

Impamantarea este menita sa asigure siguranta pentru intregul generator.



g. Sistem de avertizare ulei

Sistemul de avertizare a fost creat pentru a preveni posibile defectiuni ale motorului cauzate de o cantitate insuficienta de ulei. Cand nivelul uleiului scade sub limita inferioara, sistemul de avertizare va opri automat motorul(chiar daca intrerupatorul va ramane in pozitia ON), evitand astfel defectiuni ale motorului.

4. UTILIZAREA GENERATORULUI

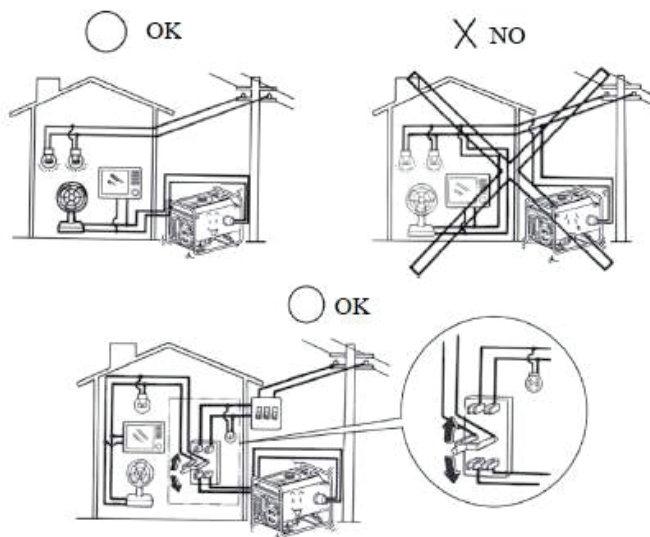
Mediul in care poate fi utilizat generatorul:

- Temperatura: intre -15° C si 40° C
- Umiditate: sub 95%
- Daca altitudinea depaseste 1000 m, puterea trebuie micorata inainte de utilizare

a. Conectarea la sistemul electric

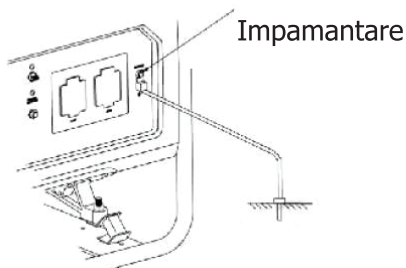
NOTA

Conectarea generatorului la sistemul electric trebuie facuta de un electrician profesionist. Dupa conectare, verificati cu grija conexiunile electrice. Lipsa acestor verificari poate duce la deteriorarea generatorului.



b. Impamantarea generatorului

Pentru a preveni electrocutarea sau deteriorarea aparatelor electrice generatorul trebuie impamantat utilizand plumb izolat.

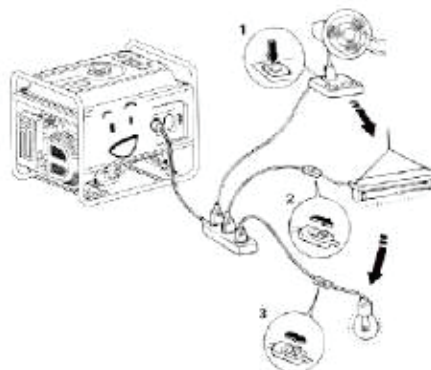


c. Curent alternativ

Inainte de a porni generatorul, asigurati-va ca puterea totala a obiectelor consumatoare nu depaseste puterea continua a generatorului.

NOTA

Folosirea la suprasarcina poate scurta semnificativ durata de viata a generatorului. Daca generatorul este conectat la mai multi consumatori, trebuie conectat mai intai cel cu cea mai inalta putere de pornire, apoi descrescator se vor conecta si ceilalti consumatori unul cate unul. In general, consumatorii capacitivi si inductivi, cum ar fi motoarele electrice, au nevoie la pornire de o putere mai mare decat puterea nominala.



Tip	Putere		Aparat tipic	Exemple		
	La pornire	Continua		Aparat	La pornire	Continua
Lampa incandescenta Dispozitiv de incalzit	x1	x1	Lampa incandescenta TV Set	Lampa incandescenta 100 W	100 VA (W)	100 VA (W)
Lampa fluorescenta	x2	x1.5	Lampa fluorescenta	Lampa fluorescenta 40 W	80 VA (W)	60 VA (W)
Dispozitiv cu motor	x3-5	x2	Frigider Ventilator electric	Frigider 150 W	450 - 750VA (W)	300VA (W)

NOTA

Folosirea la suprasarcina poate scurta semnificativ durata de viata a generatorului.

Daca generatorul este conectat la mai multi consumatori, trebuie conectat mai intai cel cu cea mai inalta putere de pornire, apoi descrescator se vor conecta si ceilalti consumatori unul cate unul.

In general, consumatorii capacitivi si inductivi, cum ar fi motoarele electrice, au nevoie la pornire de o putere mai mare decat puterea nominala.

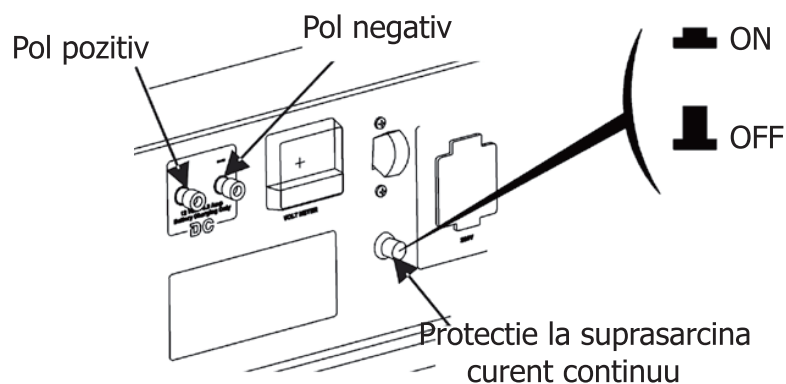
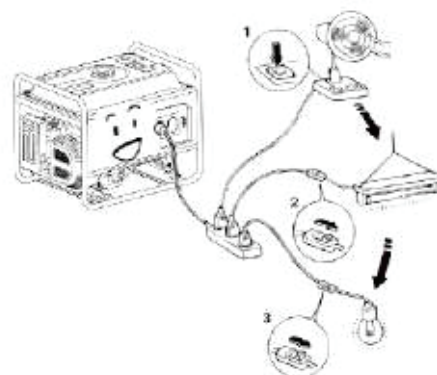
d. Curent continuu

Terminalele de curent continuu sunt folosite pt a alimenta consumatori ce nu necesita o putere mare, dar si pentru a incarca alte baterii.

Terminalele sunt colorate dupa cum urmeaza: rosu pentru sarcina pozitiva si negru pentru sarcina negativa. Consumatorul trebuie conectat la un terminal ce are polaritatea potrivita.

e. Protectie suprasarcina curent continuu

Sistemul de protectie se inchide automat atunci cand circuitul de curent continuu este supraincarcat sau exista probleme de conexiune. Daca indicatorul din interiorul protectiei sare afara, inseamna ca protectia este inchisa. Asteptati cateva minute apoi apasati butonul pentru a reveni in pozitia "ON".

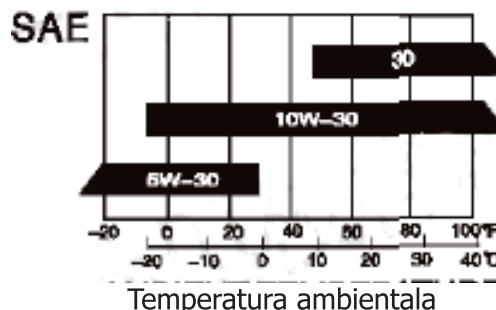


5. VERIFICARI PRE-UTILIZARE

a. Ulei de motor

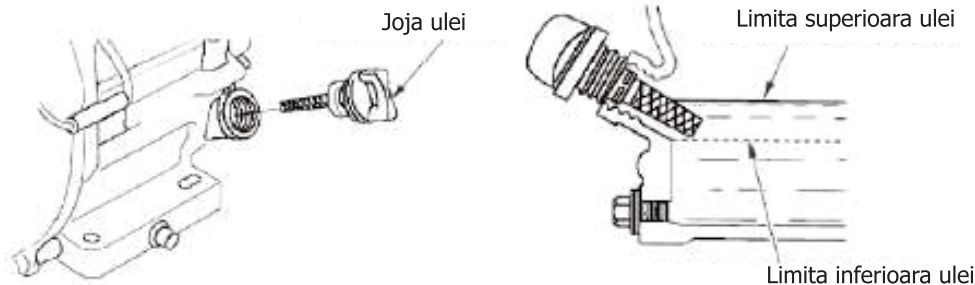
NOTA

Uleiul de motor este un factor important ce afecteaza viata si performantele motoarelor. Uleiul fara proprietati de curatare si uleiul pt motoare in 2 timpi vor cauza defectiuni motorului si nu sunt recomandate. Verificati, pe o suprafata plana, nivelul de ulei inainte de fiecare utilizare. Se recomanda ulei pentru motoare pe benzina in 4 timpi cu clasificare SAE10W-30 sau echivalent clasei SG



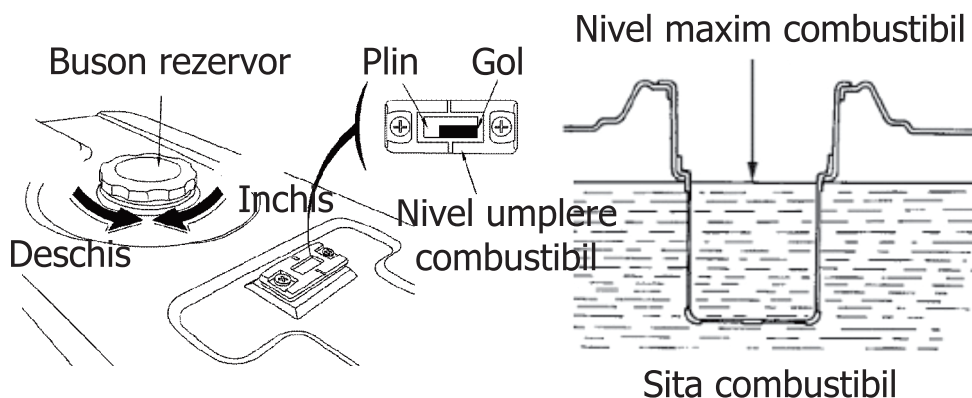
Verificarea nivelului de ulei:

Indepartati busonul si curatati joja, verificati nivelul introducand joja in rezervor fara a o insuruba. Daca nivelul se afla sub limita minima, completati cu uleiul de motor recomandat pana cand nivelul atinge limita superioara marcata pe joja.



b. Combustibil

1. Verificati nivelul combustibilului
2. Alimentati in cazul in care nivelul combustibilului este scazut. Nu lasati nivelul de ulei sa se ridice peste umarul sitei de combustibil
3. Repozitionati si insurubati busonul rezorvorului de combustibil



AVERTIZARE

1. Alimentati intr-o zona bine ventilata, in timp ce motorul este oprit. Este interzis fumatul, al flacarilor deschise sau al scanteilor in zona in care are loc alimentarea sau in zona in care este pastrata benzina.
2. Nu umpleti peste limita rezervorul de combustibil.
3. Evitati contactul prelungit sau repetat cu pielea sau inhalarea vaporilor de combustibil. Folositi benzina cu cifra octanica mai mare sau egala cu 90. Va recomandam benzina fara plumb deoarece produce mai putine sedimente de carbon si mai putine probleme cu bujiile prelungind viata sistemului de esapament. Nu utilizati benzina veche sau contaminata si nici benzina amestecata cu ulei. Evitati adaugarea de pamant sau apa in rezervorul de combustibil.

c. Bateria

ATENTIE!

Nu conectati invers polii pozitivi si negativi ai bateriei (fiti atenti la marcajul plumbului). In caz contrar, se pot produce prejudicii serioase generatorului sau bateriei.

ATENTIE!

- In cazul folosirii necorespunzatoare, bateria poate exploda si poate rani persoanele din jur. Tineti flacarile si materialele inflamabile la distanta fata de baterie.
- Bateria va elibera gaz exploziv. Tineti flacarile la distanta. Asigurati un nivel de aerisire corespunzator in momentul incarcarii acesteia sau a folosirii ei.

6. PORNIREA MOTORULUI

1) Pornirea la sfoara

1. Deconectati consumatorii
2. Mutati valva de combustibil in pozitia "ON"
3. Mutati intrerupatorul pentru curent alternativ in pozitia "ON"
4. Mutati maneta de soc in pozitia "CLOSE"

NOTA

Nu inchideti maneta de soc cand porniti motorul daca acesta este cald.

5. Mutati intrerupatorul generatorului in pozitia "ON"
6. Trageti usor manerul pentru pornire pana cand intampinati rezistenta apoi trageti cu forta.
7. Mutati maneta de soc in pozitia "OPEN" dupa ce motorul s-a incalzit.
8. Nu folositi aparate electrice inainte de a muta intrerupatorul in pozitia "ON"

2) Pornirea electrica

1. Deconectati consumatorii
2. Mutati valva de combustibil in pozitia "ON"
3. Mutati maneta soc in pozitia inchis.

NOTA

Nu inchideți socul când porniți motorul încălzit.

4. Mutati comutatorul generatorului in pozitia de start.
5. Dupa pornirea motorului decuplati comutatorului si acesta va reveni in pozitia deschisa.
6. Mutati maneta soc in pozitia DESCHIS dupa ce motorul s-a încălzit.

NOTA

Pozitionati comutatorul generatorului pe pozitia de start si tineti apasat pentru nu mai mult de 5 secunde, altfel riscati sa produceti daune electromotorului. Daca nu porneste, eliberati comutatorul asteptati 10 secunde si incercati iarasi.

Daca viteza electromotorului scade brusc pentru o perioada insemnata de timp, bateria trebuie reincarcata.

7. OPRIREA MOTORULUI

1. Mutati interupatorul de curent alternativ in pozitia "OFF"
2. Mutati comutatorul generatorului in pozitia "OFF"
3. Mutati valva de combustibil in pozitia "OFF"

NOTA

Pentru a opri motorul in caz de urgenta, mutati comutatorul generatorului in pozitia "OFF".

8. ÎNȚREȚINERE

Motorul are nevoie de o intretinere corespunzatoare pentru a functiona in siguranta, pentru un consum si emisii scazute. Pentru a pastra motorul intr-o stare buna acesta trebuie verificat periodic in service. Programul de intretinere si procedurile de inspectie sunt prezentate in tabelul urmator si trebuie respectate intocmai.

		De fiecare data	Prima luna sau primele 20h	Primele 3 luni sau primele 50H	Fiecare an sau 100h funct
Ulei de motor	Verifica Completeaza	x			
	Inlocuieste		x	x	
Ulei reductor (daca este echipat)	Verifica nivelul uleiul	x			
	Inlocuieste		x	x	
Filtru de aer	Verifica	x			
	Curata		x		
	Inlocuieste			x	
Recipient de sedimente	Curata				x
Bujie	Verifica Ajusteaza				x*
Ecran anti scaniteie	Curata			x	
Relanti**	Verifica Ajusteaza				x
Toleranta valvei **	Verifica Ajusteaza				x
Rezervor&filtru combustibil	Curata				x
Conducta combustibil	Verifica	La fiecare 2 ani(inlocuieste daca este necesar)			
Cap cilindru Piston	Curata	<225cc, La fiecare 125 h ≥225cc, La fiecare 250 h			
*Itemii trebuiesc inlocuiti imediat ce acest lucru este necesar					
**Itemii trebuiesc intretinuti si reparati de dealeri autorizati, in afara de situatiile cand proprietarul dispune de sculele si cunostintele necesare.					

NOTA

Daca motorul pe benzina functioneaza la temperaturi foarte mari schimbati uleiul la fiecare 25 de ore.

Daca motorul functioneaza in zone cu foarte mult praf curatati filtrul de aer la fiecare 10 ore. Daca este necesar, schimbati filtrul de aer la fiecare 25 h.

Operatiunile de intretinere se realizeaza fie cand a trecut perioada de timp necesara, fie cand orele de utilizare au atins limita admisa, indiferent care dintre acestea apare prima.

Daca ati ratat o programare la intretinere, realizati verificarea cat mai repede.

! AVERTIZARE

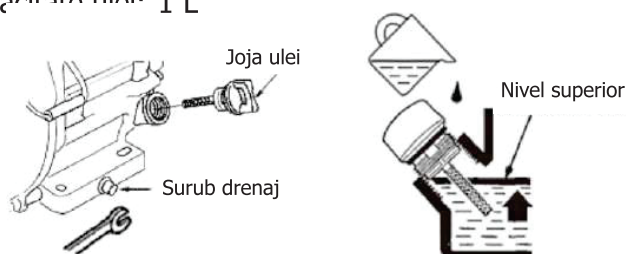
Opriti motorul inainte de a realiza operatiuni de intretinere. Asigurati-va ca suprafata este una plana, apoi indepartati capacul bujiilor pentru a va asigura ca nu porneste motorul. Nu porniti motorul intr-o incapere slab ventilata, asigurati-va ca zona in care lucrati este bine ventilata. Gazele de esapament pot contine dioxid de carbon, un gaz otravitor a carui inhalare poate fi periculoasa si poate cauza soc, inconstienta sau moarte.

a. Schimbarea uleiului de motor

Scurgeți uleiul cât timp motorul este cald pentru a asigura scurgerea în totalitate într-un timp cât mai scurt.

1. Ridicați joja și bușonul de scurgere apoi scurgeți uleiul.
2. Reatașați bușonul și apoi asigurați-vă că acesta este bine strans.
3. Puneți ulei apoi verificați iarasi nivelul acestuia.

Capacitate ulei: 1 L



! AVERTIZARE

Uleiul folosit poate cauza cancer de piele dacă intra în mod repetat în contact cu pielea pentru perioade prelungite de timp. Acest lucru este totuși puțin probabil dacă nu lucrați cu ulei în fiecare zi. Este totuși recomandat să vă spălați pe mâini cu apă și săpun imediat după atingerea uleiului. Va rugăm să vă debarasați de uleiul de motor conform legislației în vigoare. Va sugerăm să sigilați recipientul și să îl duceți la o stație de reciclare locală. Nu îl aruncați la gunoi și nu îl aruncați pe pământ.

b. Filtru de aer

Un filtru murdar restricționează cantitatea de aer ce intra în carburator. Pentru a preveni defecțiuni ale carburatorului, realizați operațiuni de întreținere asupra filtrului în mod regulat. Realizați aceste operațiuni mai des dacă generatorul este utilizat în zone cu foarte mult praf.

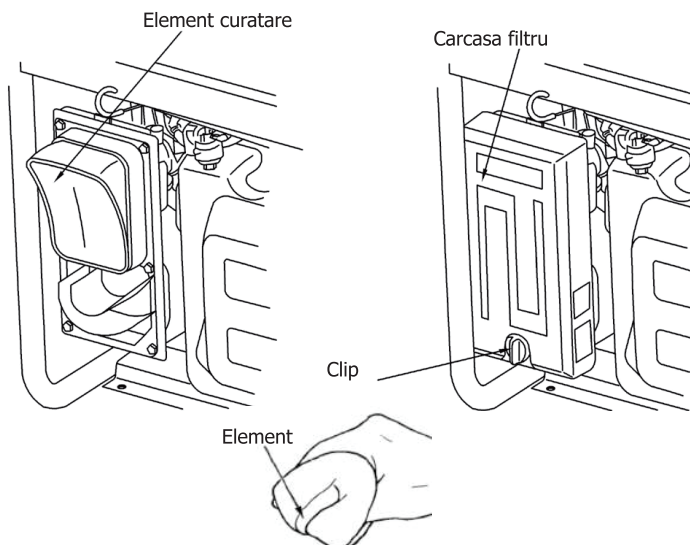
Folosirea benzinei sau a solventilor inflamabili pentru curățarea filtrului poate cauza incendii sau explozii.

Folosiți doar apă și săpun sau un solvent care nu este inflamabil.

Nu folosiți generatorul fără filtru de aer pentru a evita uzarea rapidă a motorului.

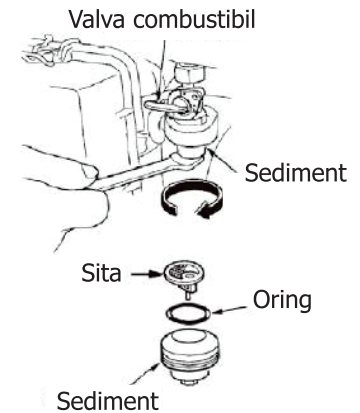
1. Deschideți carcasa filtrului și verificați dacă acesta este complet curat.
2. Dacă filtrul este murdar, va rugăm să îl curățați.
3. Reinstalați filtrul și capacul acestuia.

Spălați filtrul în detergent și apă caldă, apoi clătiți sau spălați într-un solvent care nu este inflamabil.



c. Curatarea cupei cu sedimente

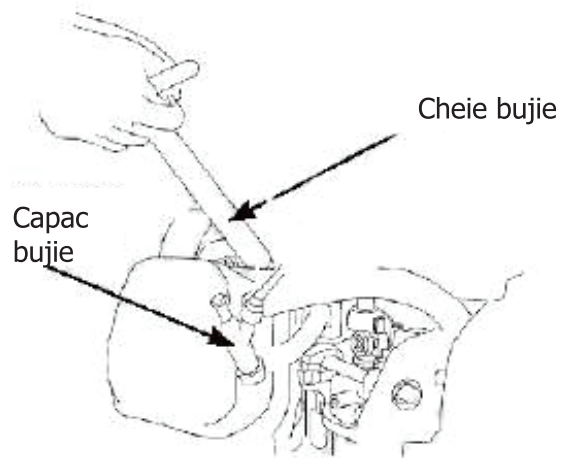
1. Pozitionati valva de combustibil in pozitia "OFF". Indepartati cuva de sedimente, garnitura in forma de "O" si sita conform sagetii directionale.
2. Curatati cuva de sedimente, garnitura si sita cu un solvent non-inflamabil.
3. Reinstalati garnitura, sita si insurubati cuva de sedimente.
4. Pozitionati valva de combustibil in pozitia "ON" si verificati daca exista scurgeri.



d. Intretinerea Bujilor

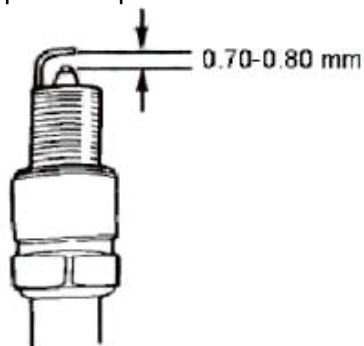
Bujii recomandate:F6TC E7RTC(1kW) sau alte modele echivalente.

1. Indepartati capacul.
2. Folositi cheia speciala si indepartati bujiile.
3. Inspectati vizual bujiile pentru a vedea daca izolantul este crapat, daca este crapat inlocuiti bujia.
4. Masurati distanta dintre electrozi cu o lera. Corectati daca e necesar, indoind marginea electrozului.
5. Verificati daca saiba bujiei este in stare buna.
6. Reinstalati bujia, agaugati saiba si strangeti cu o cheia speciala.



NOTA

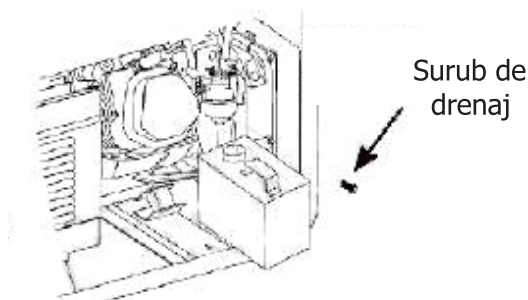
Folositi bujiile intr-un mediu cu o temperatura potrivita



9. STOCARE**! AVERTIZARE**

Pentru a evita incendiile nu impachetati generatorul inainte ca acesta sa se raceasca. Daca nu il folositi pentru mult timp, asigurati-va ca zona aleasa pentru pastrare este curata si uscata.

1. Scurgeti combustibilul din rezervor, curatati sita, granitura in forma de "O" si sedimentele iar apoi asezati totul in pozitia initiala. Scurgeti combustibilul din carburator slabind surubul de scurgere, apoi strangeti surubul strans si fixati carburatorului.

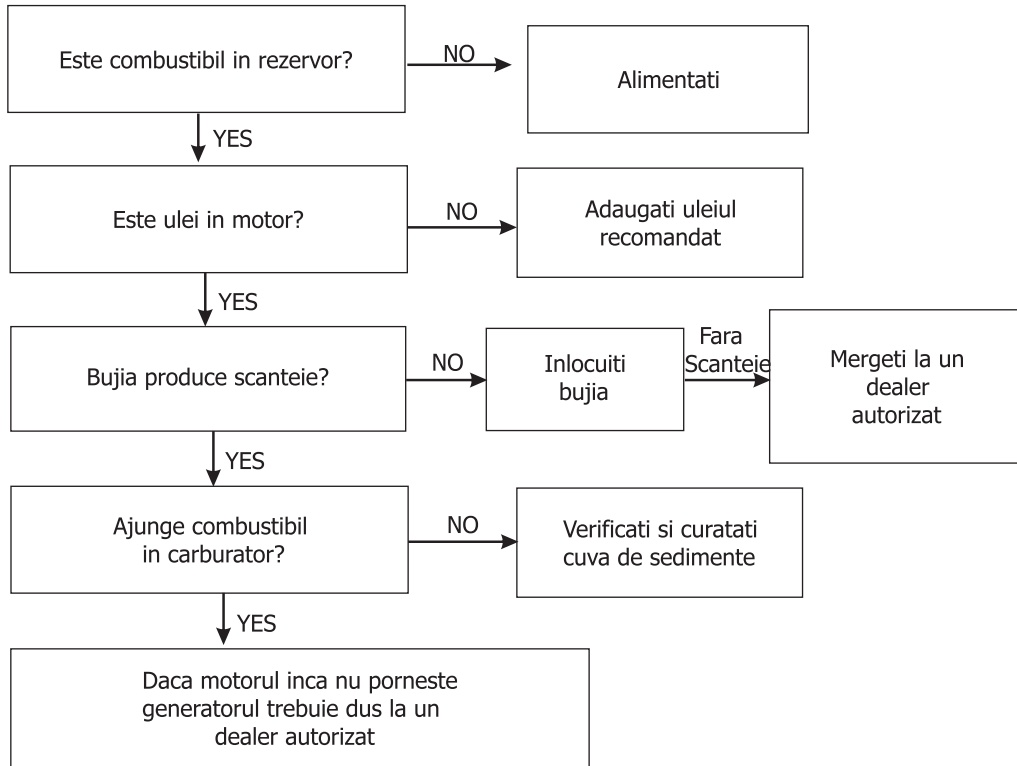
**! AVERTIZARE**

Benzina este extrem de inflamabila si chiar exploziva in anumite conditii. Scurgeti combustibilul intr-o zona bine ventilata cu motorul pornit. Nu fumati si nu permiteti prezenta flacarilor sau a scanteilor in zona in care lucrați cu benzina.

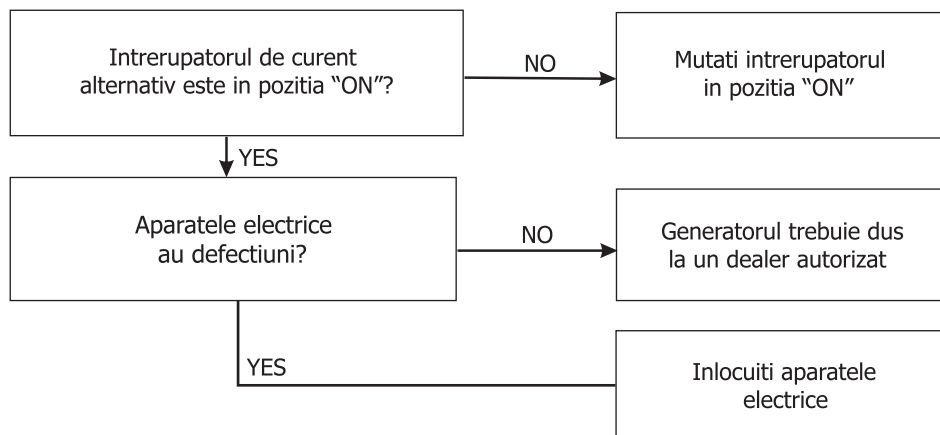
2. Desurubati joja de ulei si surubul de scurgere pentru a elimina tot uleiul. Apoi strangeti surubul de scurgere , adaugati ulei pentru a umple rezervorul pana la marcajul superior si insurubati joja.
3. Indepartati bujia, turnati o lingura de ulei de motor curat in cilindru. Intoarceti motorul de cateva ori pentru a distribui uleiul apoi reintroduceti bujia.
4. Trageti usor manerul de pornire la sfoara pana cand simtiti rezistenta. Pastrati valvele de combustibil si esapament in pozitia "CLOSE".
5. Asezati generatorul intr-o zona curata.

10. DEPANARE

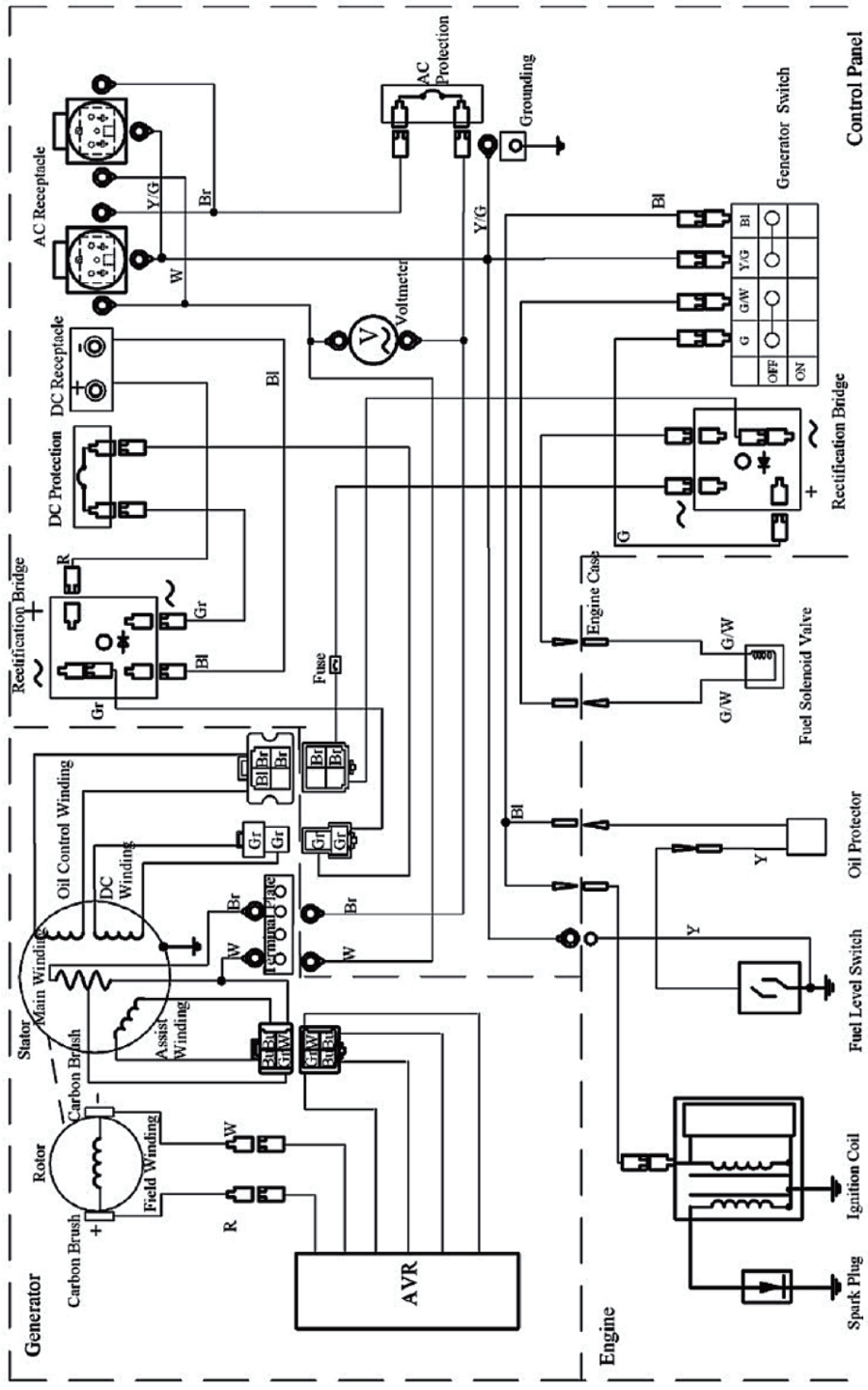
Motorul nu porneste:



Fara curent:

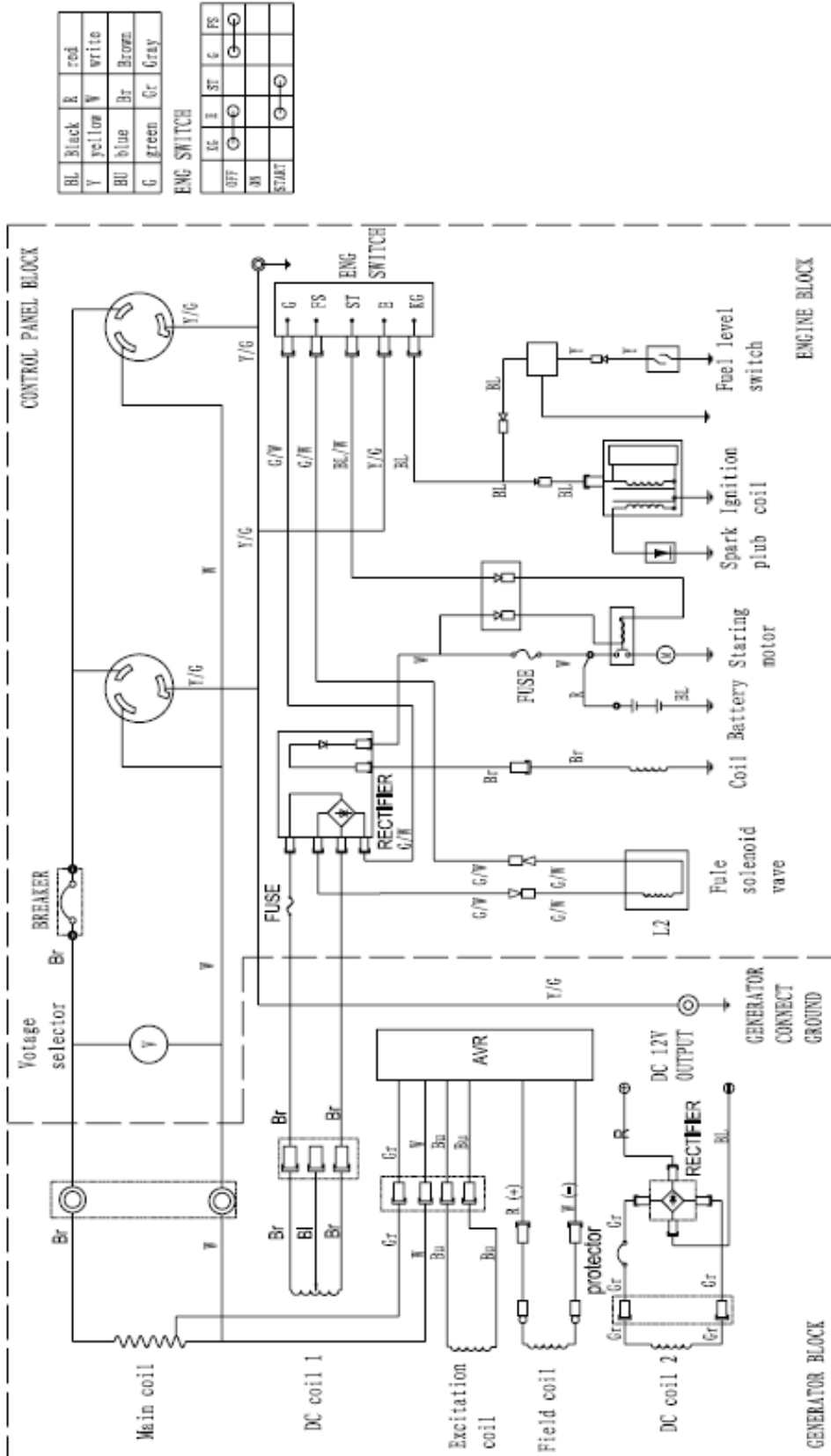


11. DIAGRAMA CABLARE
Pornire la sfoara

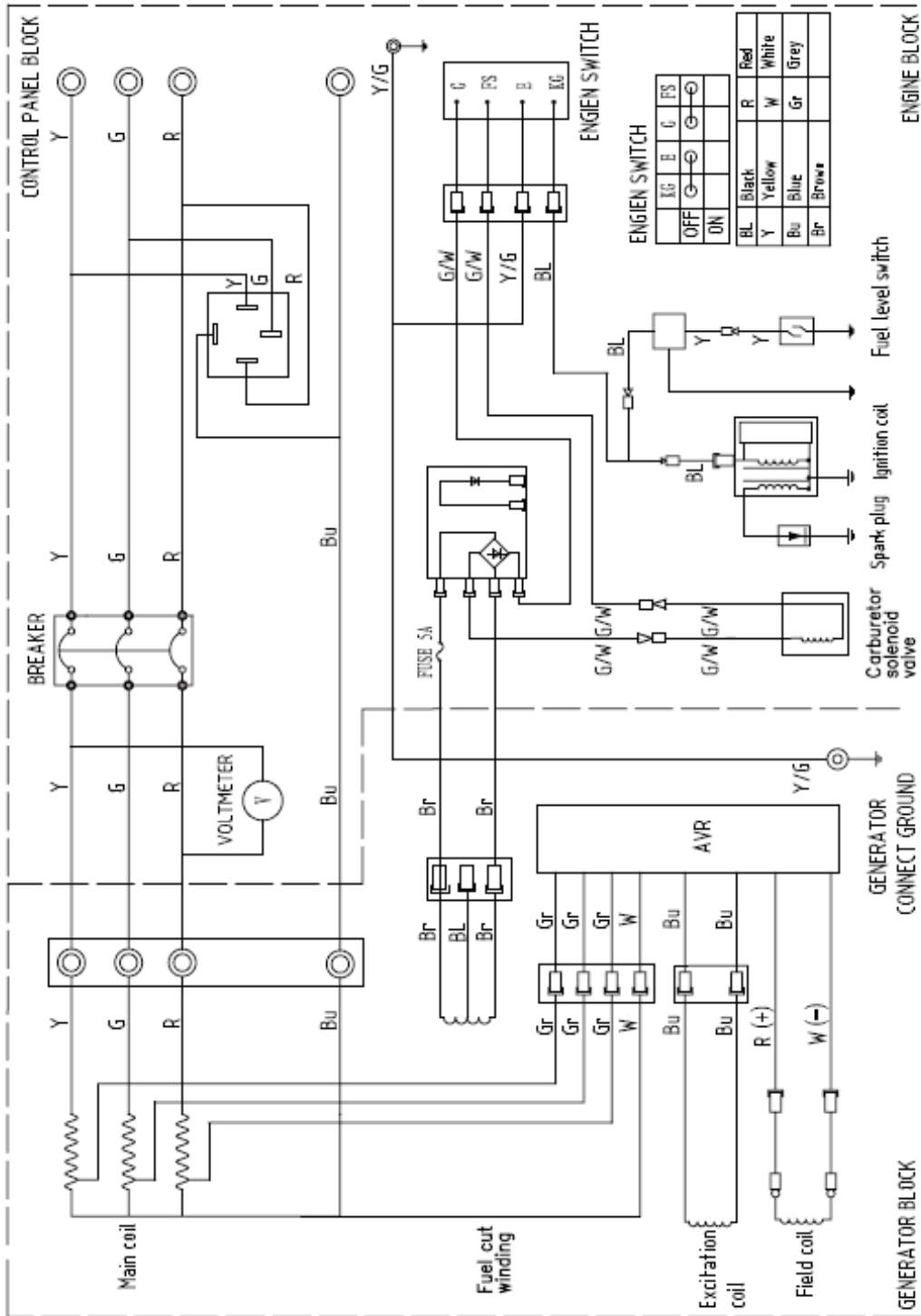


Bl	Black	R	Red
Y	Yellow	W	White
Blu	Blue	Br	Brown
G	Green	Gr	Grey

Pornire la sfoara/electrica



Pornire la sfoara trifazat



12. Specificatii tehnice

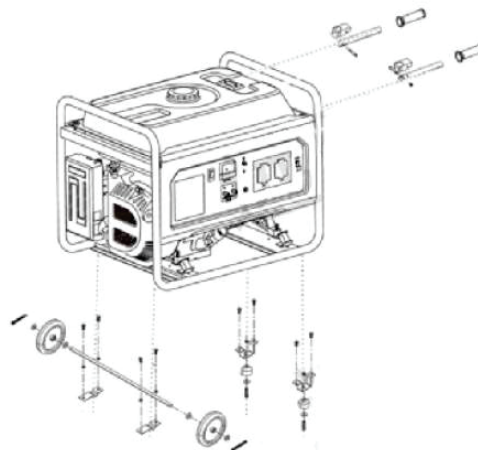
	Item	5kVA pornire la sfoara	6kVA pornire la sfoara/electric
Motor	Mod motor	R390	R420
	Tip motor	Un cilindru, 4 timpi, racire cu aer, OHV	
	Capacitate cilindrica	389	420
	Sistem aprindere	Tranzistor magnetic	
	Volum combustibil(L)	25	25
	Consum combustibil (g/kE h)	375	374
	Timp continuu(h)	8	7
	Rezervor ulei(L)	1	
Generator	Voltaj curent continuu(V)	12	
	Curent continuu(A)	8.3	
	Frecventa(Hz)	50	
	Voltaj curent alternativ	220/380,230/400	
	Putere curent continuu	5	6
	Putere maxima(kW)	5.5	6.5
Corp generator	Lungime(mm)	697	
	Latime(mm)	554	
	Inaltime(mm)	549	
	Greutate(kg)	81	89
	Faza	Trifazat	
Accesorii de uz general	Filtru de aer mare	x	x
	Teava esapament	x	x
	Rezervor combustibil	x	x
	Indicator combustibil	x	x
	Voltmetru/Cronometru	x	x
	Regulator automat de tensiune	x	x
	Avertizare ulei	x	x
	Siguranta	x	x
	Accesorii pornire electrica	-	x

13. Roata (Optiune)

a. (1)Instalati cele 2 roti pe axul rotilor cu garnituri si suruburi.

(2)Instalati rotile pe placa atasata cadrului folosit suruburi si piulite.

(3)Fixati manerele pe cadru



b. (1) Instalati cele 2 roti pe axul rotilor cu garnituri si suruburi.

(2) Instalati rotile pe placa atasata cadrului. Folositi suruburi si piulite.



ENERGO[®]

IMPORTATOR ȘI DISTRIBUTOR

S.C. TRITON S.R.L.

Adresa: B-dul Aurel Vlaicu, Nr. 217, Constanța

www.triton.com.ro

Email: office@triton.com.ro

Telefon : 0241/693.210

Fax : 0241/615.725