

ENERGO[®]

Motosapă H80

COD: 686079



ATENȚIE:
Citiți cu atenție
instrucțiunile de
utilizare înainte
de a utiliza
echipamentul
pentru prima
dată. Păstrați
acest manual
pentru referințe
ulterioare.

**Manual de utilizare și
întreținere**

CE

PREFATA

Va multumim pentru ca ati ales Motosapa H75/H80.

Acest manual contine informatii despre operatiunile de intretinere a motosapelor si este bazat pe cele mai recente informatii disponibile la momentul aprobarii pentru printare. Ne rezervam dreptul de a face schimbari fara a anunta in prealabil si fara a ne asuma obligatii in urma acestor schimbari. Nu este permisa reproducerea niciunei parti ale acestei publicatii fara permisiune scrisa.

Acest manual ar trebui sa fie considerat o parte permanenta a aparatului si trebuie sa ramana cu acesta in cazul in care este revandut.

Oferiti atentie sporita afirmatiilor precedate de urmatoarele cuvinte:



Indica risc ridicat de ranire si chiar moarte in cazul in care instructiunile nu sunt respectate.



Indica risc de ranire sau deteriorare a echipamentului in cazul in care instructiunile nu sunt respectate.

NOTA: Oferă informații ajutoare.

Daca apare o problema sau aveti intrebari de orice fel legate de aparat va rugam sa consultati un dealer autorizat



Motosapa a fost conceputa pentru a oferi siguranta si fiabilitate, fapt conditionat de respectarea instructiunilor de utilizare. Cititi si intelegeti Manualul Utilizatorului inainte de folosirea sapei. Nerespectarea instructiunilor poate cauza accidentari grave sau deteriorari ale echipamentului.

Ilustrațiile pot să difere în funcție de model.

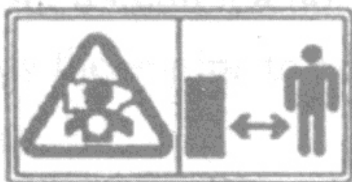
INSTRUCȚIUNI DE SIGURANȚA



Pentru siguranța ta și a celorlalți citește cu atenție:



Motosapa a fost concepută pentru a oferi siguranță și fiabilitate, fapt condiționat de respectarea instrucțiunilor de utilizare. Citiți și înțelegeți Manualul Utilizatorului înainte de folosirea sapei. Nerespectarea instrucțiunilor poate cauza accidente grave sau deteriorări ale echipamentului.



Gazele emise conțin monoxid de carbon.

Nu utilizați motosapa în spații închise.

Asigurați ventilație corespunzătoare.

Țineți sub observație situația ventilației când instalați.



Partile rotative sunt ascuțite și se acționează la viteze mari. Contactul accidental poate cauza rani grave. Țineți mâinile și picioarele departe de partile rotative cât timp funcționează motorul. Opriti motorul și eliberați ambreiajul înainte de a inspecta cutitele sau de a realiza lucrări de întreținere asupra acestora. Deconectați capacul bujiilor pentru a preveni pornirea accidentală. Purtați mănuși groase pentru a vă proteja mâinile de cutite atunci când le curățați, inspectați sau înlocuiți.

Responsabilitatile operatorului

Pastreaza motosapa in bune conditii de functionare. Folosire unei motosape in conditii nepotrivite sau inoiernice poate cauza accidentari grave.

Se asigura ca toate dispozitivele de siguranta functioneaza si ca toate etichetele de avertizare sunt la locul prestabilit. Acestea sunt instalate pentru siguranta ta si a celorlalti.

Se asigura ca toate capacele de protectie(capacul ventilatorului, capacul pentru pornirea la sfoara)sunt la locul lor.

Stie cum sa opreasca motorul si cutitele rapid in caz de urgenta. Intelege scopul tuturor metodelor de control ale motosapei.

Tine strans manerele motosapei, acestea pot sa se ridice cand este actionat ambreiajul.



Pentru a asigura utilizarea in siguranta

Responsabilitatile operatorului

- Pentru a evita accidentele nimeni nu poate opera motosapa fara o pregatire de rigoare in prealabil.
- Purtati incaltari solide care sa va acopere intreg piciorul. Utilizarea motosapelor desculi, in pantofi deschisi sau in sandale creste riscul de accidentare.
- Imbracati-va potrivit, hainele largi se pot agata in partile rotative crescand riscul de accidentare.
- Ramaneti alert. Utilizarea motosapelor cand sunteti obositi, bolnavi sau sub influenta alcoolului sau a drogurilor poate rezulta in accidente grave.
- Pastrati toate persoanele si animalele departe de zona de actiune a cutitelor.
- Asigurati-va ca limitatorul de adancime este bine pozitionat si ajustat.

Siguranta Copiilor

- Tineti copiii in interior si supravegheati cat timp orice fel de echipament de taiere este in folosita in apropiere. Copiii se pot misca repede si sunt atrasi de obiecte precum cutite si motosape.

- Nu presupuneti niciodata ca un copil va ramane acolo unde l-ati vazut ultima data, ramaneti alert si opriti motosapa daca sunt copii in zona. Copiilor nu trebuie sa le fie permis sa opereze motosapa nici chiar sub supravegherea unui adult.

Pericolul Obiectelor Aruncate

Obiectele lovite de cutite in timp ce acestea se rotesc pot fi aruncate cu o forta destul de mare si pot cauza rani grave.

Inainte de utilizarea motosapei curatati zona de bete mari, pietre, fire si sticla.

Folositi motosapa doar in timpul zilei.

Parti din cutitele uzate sau avariate pot fi aruncate si pot cauza rani grave. Inspectati mereu cutitele inainte de folosirea motosapei.



Pentru a asigura utilizarea in siguranta

Pericolul Cauzat de Foc si Arsuri

Benzina este extrem de inflamabila dar chiar si vaporii de benzina pot exploda. Aveti grija cand lucrati cu benzina si nu lasati benzina la indemana copiilor.

- Alimentati intr-o zona bine ventilata, cu motorul oprit.
- Permeteti motorului sa se raceasca inainte de a alimenta. Vaporii de combustibil sau combustibilul varsat se pot aprinde foarte usor.
- Motorul si sistemul de esapament devin foarte fierbinti in timpul utilizarii si raman asa pentru o perioada si dupa oprirea motosapei. Contactul cu elementele fierbinti poate cauza rani si aprinde anumite materiale.
- Evitati atingerea partilor fierbinti ale motorului si esapamentului.
- Permeteti motorului sa se raceasca inainte de a realiza lucrari de intretinere sau de a depozita cutitele in interior.

Pericolul Cauzat de Otravirea cu Monoxid de Carbon

Gazele emanate de esapament contin monoxid de carbon, un gaz otravitor, incolor si inodor. Respirarea acestor gaze poate duce la pierderea cunostintei si chiar la moarte.

- Dacă porniți motorul într-o zonă închisă sau parțial închisă, aerul respirat poate conține cantități periculoase de gaz. Pentru a evita acumularea de gaze asigurați o ventilație corespunzătoare.

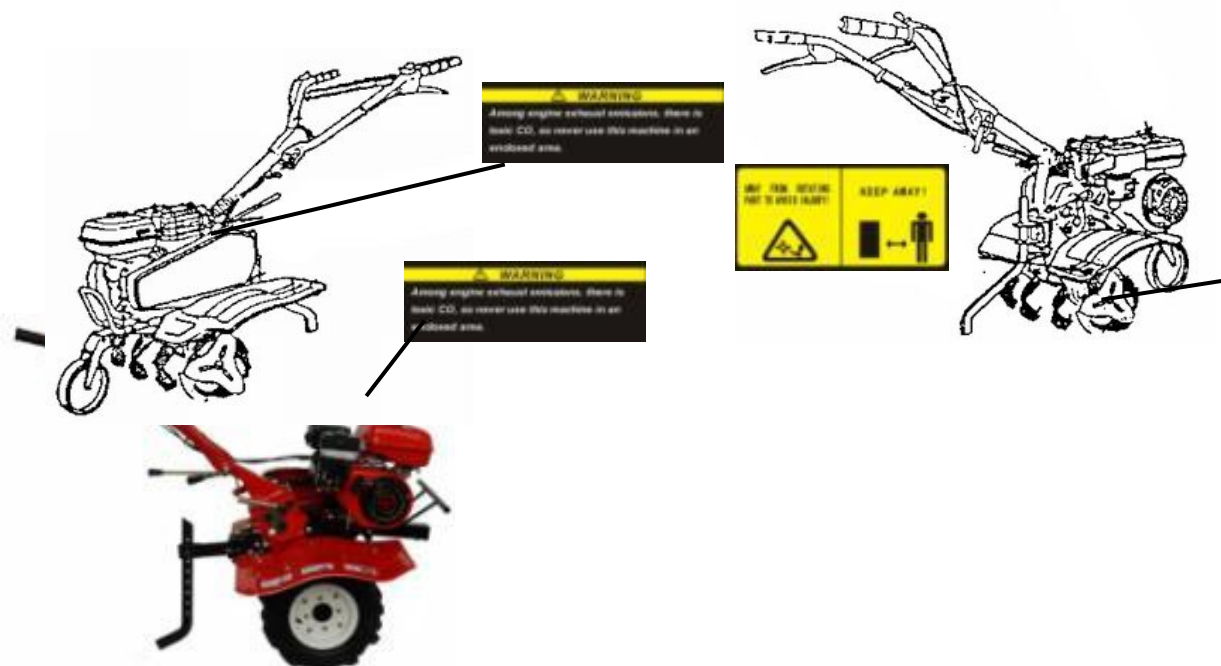
Utilizarea în pantă

- Dacă săpați în pantă, păstrați rezervorul de combustibil mai puțin de jumătate plin pentru a minimiza cantitatea de combustibil varsat.
- Săpați de-a lungul pantei (la intervale distanțate egal) în loc să săpați de sus în jos.
- Aveți grijă când schimbați direcția de săpat când săpați în pantă.
- Nu folosiți motosapă pe o pantă cu înclinare mai mare 10°
- Unghiul maxim de siguranță arătat are doar scop de referință și trebuie determinat în funcție de tipul uneltei utilizate. Înainte de pornirea motorului verificați ca motosapa să nu fie deteriorată și să se afle în bune condiții de utilizare. Pentru siguranța ta dar și a celorlalți aveți grijă când folosiți motosapa pe un deal.

LOCALIZAREA ETICHETELOR DE SIGURANȚA

Aceste etichete vă avertizează de posibilele pericole ce pot cauza răni grave. Cititi cu atenție etichetele, notele de siguranță și precauțiunile prezentate în acest manual.

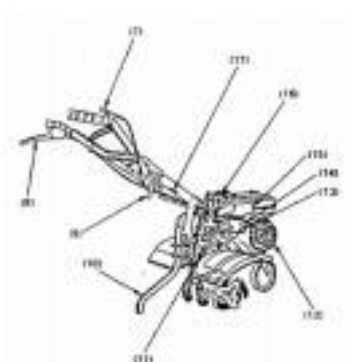
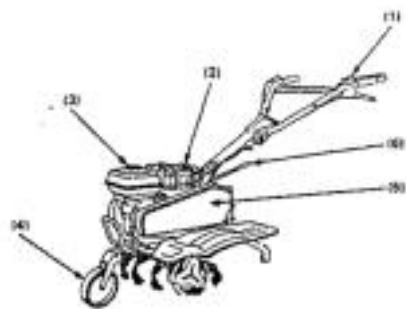
Dacă o etichetă se dezlipeste sau se deteriorează contactați dealerul autorizat pentru înlocuire



Motosapa este potrivita pentru cultivarea intr-un sol nisipos sau argilos, pante inclinate la un unghi mai mic de 10°, camp intelenit, nu in apa cu adancimea mai mare de 250mm.

Pentru parcele adanci sau imburuienate, indepartati buruienile folosind o micro-motosapa sa cultivati pamantul.

IDENTIFICAREA COMPONENTELOR



- | | |
|--------------------------|---------------------------|
| (1) BUTON MOTOR | (10) LIMITATOR ADANCIME |
| (2) AMORTIZOR | (11) BUSON BAIE DE ULEI |
| TRANSMISIE | |
| (3) REZERVOR COMBUSTIBIL | (12) DEMAROR |
| (4) ROATA DIN FATA | (13) VALVA DE COMBUSTIBIL |
| (5) CAPAC CUREA | (14) MANER DE SOC |
| (6) SCHIMBATOR | (15) CURATARE AER |
| (7) ACCELERATIE | (16) BUJIE |
| (8) AMBREIAJ | (17) NUMAR CADRU |
| (9) AJUSTAREA MANERELOR | |

VERIFICARILE INAINTEA UTILIZARII

1. ULEIUL DE MOTOR (600 ml)

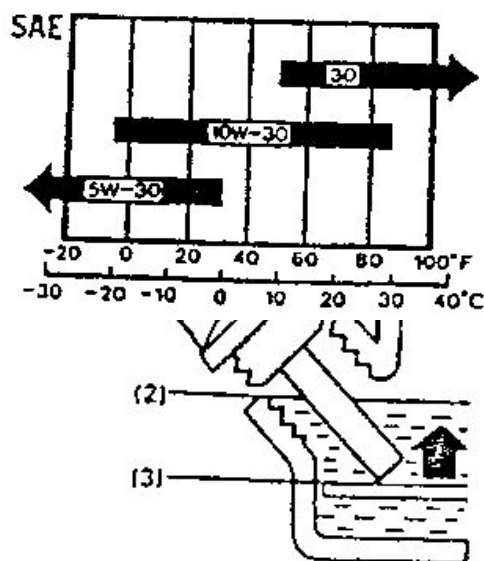
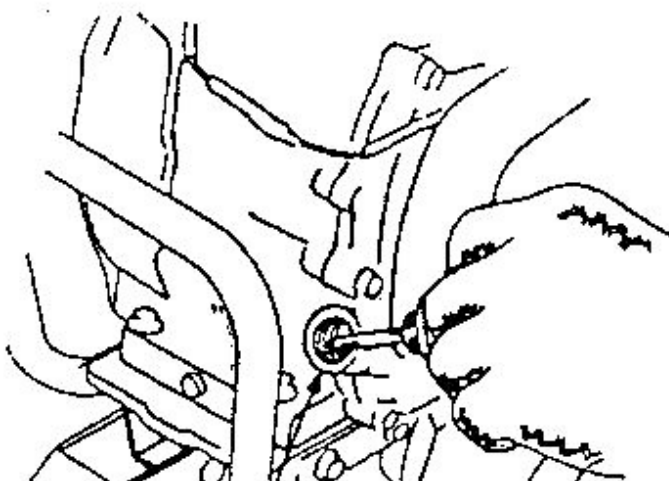
ATENTIE: Folosirea motorului cu un nivel scazut de ulei va cauza defectiuni grave.

5. Indepartati capacul filtrului de ulei si stergeti joja.
6. Introduceti joja pe canalul filtrului de ulei dar nu o insurubati
7. Daca nivelul este scazut umpleti cu uleiul recomandat pana la nivelul busonului.

Utilizati ulei cu proprietati de curatare premium pentru motor in patru timpi, certificat sa intalneasca sau sa depaseasca cerintele producatorilor de automobile din U.S pentru Clasificarea de service API SG.SF. ATENTIE: Folosirea uleiului fara proprietati de curatare sau a uleiului pentru motare in 2 timpi poate scurta viata motorului.

SAE 10W-30 este recomandat pentru utilizare generala la orice temperatura. Alte viscozitati, aratate in urmatorul tabel, pot fi folosite cand temperatura medie din zona in care traiti se situeaza intre limitele indicate. OIL FILLER HOLE

(1) NIVEL SUPERIOR (2) NIVEL INFERIOR



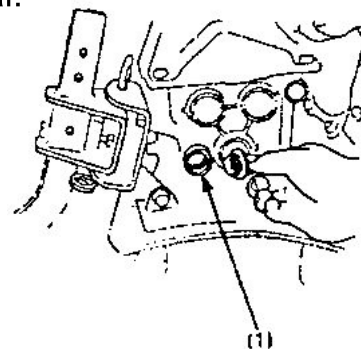
2. ULEIUL DE TRANSMISIE (900 ml)

Capacitatea bii de ulei a transmisiei este de 900 ml (uleiul de transmisie folosit este T90). Motosapa este livrata cu uleiul de transmisie necesar in grupul de transmisie.

În cazul în care înainte, în timpul sau după folosirea motosapei observați scurgeri de ulei în zona grupului de transmisie, vă rugăm să apălați la service-ul autorizat pentru remedierea problemei.

Schimbul de ulei al grupului de transmisie se face anual.

(1) ORIFICIUL DE COMPLETARE A ULEIULUI



Utilizați doar combustibil fără plumb.

Nu folosiți niciodată un amestec de ulei și benzină sau benzină murdară. Evitați să adăugați impurități, praf sau apă în rezervorul de combustibil.

ATENȚIE: Nu umpleți rezervorul peste linia roșie.

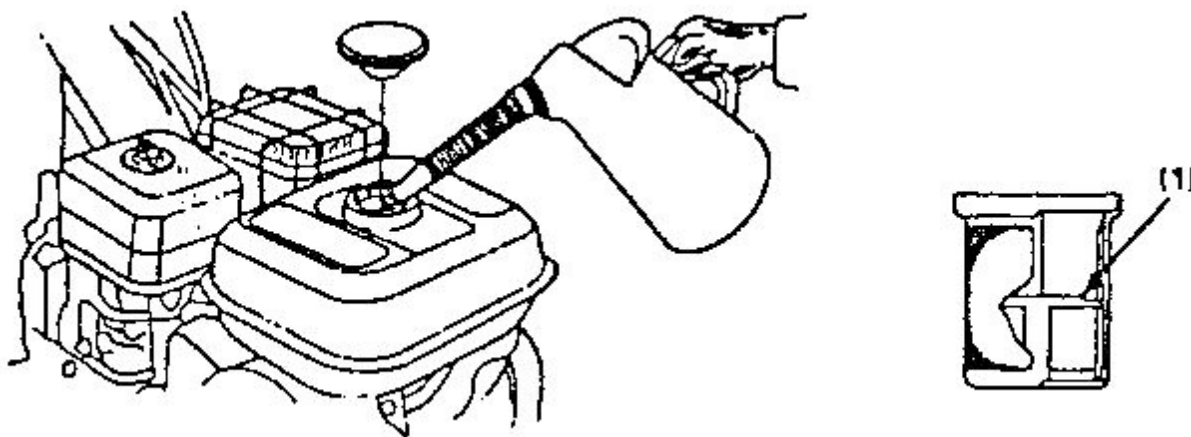
Nu lăsați combustibilul în rezervor pentru o durată mai mare de 2 luni, întrucât aceasta își poate schimba proprietățile.



- Benzina este extrem de inflamabilă și chiar explozivă în anumite condiții.
- Alimentați într-o zonă bine ventilată cu motorul oprit. Nu fumați și nu permiteți prezența flăcărilor sau a scanteilor în zona în care motorul este alimentat sau în care este depozitată benzina.
- Nu umpleți peste limita rezervorul de combustibil (nu trebuie să existe combustibil în conducta de alimentare). După alimentare, închideți strans capacul rezervorului.
- Asigurați-vă că nu vărsați combustibil când alimentați. Combustibilul vărsat și vaporii de combustibil se pot aprinde. În cazul în care a fost vărsat combustibil asigurați-vă că zona este uscată înainte de a porni motorul.
- Evitați contactul repetat sau prelungit cu pielea sau inhalarea vaporilor.

Capacitate rezervor combustibil: 3.0L sau 3.6L

(1) LINIA ROSIE DE NIVEL



Daca folositi benzina ce contine alcool, asigurati-va ce cifra ei octanica este cel putin la nivelul celor recomandate pentru mototsape. Exista doua feluri de benzina ce contin alcool: una ce contine etanol iar alta ce contine metanol! Nu folositi benzina ce contine mai mult de 10% etanol! Nu folositi benzina ce contine metanol daca nu contine si inhibitori pentru coroziunile provocate de metanol! Nu folositi niciodata benzina ce contine mai mult de 5% metanol, chiar daca aceasta contine inhibitori.

NOTA:

- Deteriorarea sistemului de alimentare sau a motorului rezultata din folosirea unui combustibil ce contine alcool nu este acoperita de garantie. Motosapele nu sustin folosirea de combustibili ce contin metanol dat fiind faptul ca nu exista inca dovezi concludente care sa ateste ca acestia sunt potriviti.
- Inainte de a cumpara combustibil dintr-o statie necunoscuta incercati sa aflati daca benzina contine alcool si daca da, confirmati tipul si procentajul alcoolului prezent in combustibil. Daca observati efecte nedorite atunci cand folositi un combustibil ce contine alcool schimbati cu un combustibil fara alcool.

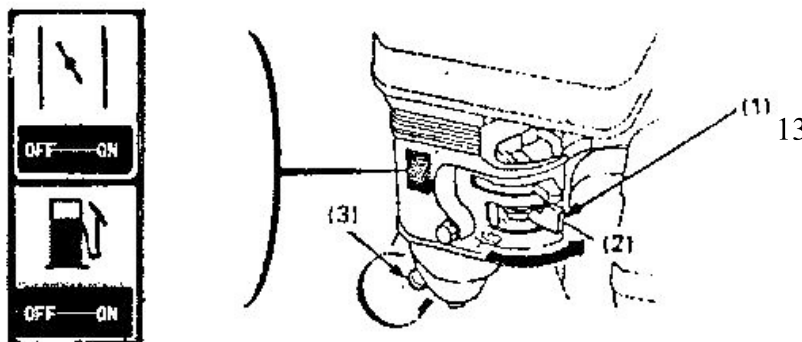
5. Unelte si Atasamente

Ca sa instalati un atasament urmati instructiunile venite cu acesta. Consultati dealerul autorizat daca intampinati probleme sau dificultati.

PORNIREA MOTORULUI

ATENTIE: Asigurati-va ca ambreiajul nu este actionat si mutati schimbatorul in pozitia neutra pentrua prevenii miscarea neasteptata cand motorul porneste. Abreiajul se actioneaza tragand manerul acestuia iar actiunea lui este oprita eliberand manerul.

1. Mutati pozitia valvei



de combustibil in pozitia ON. verificati ca butonul de drenare sa fie inchis.

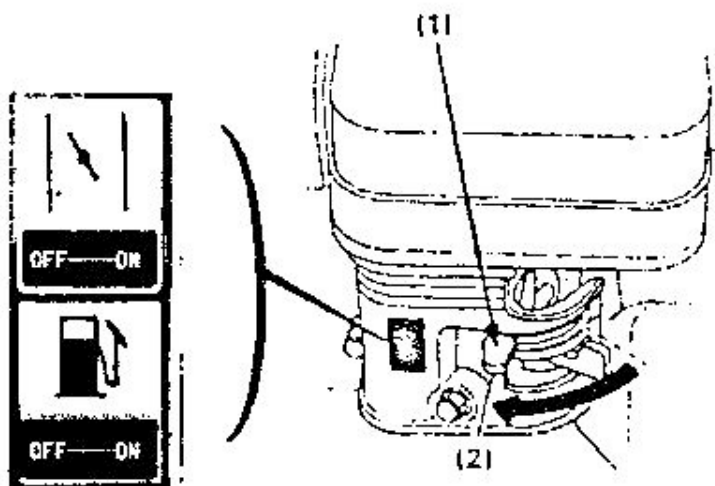
(1) VALVA DE COMBUSTIBIL

(2) ON

(3) BUTON DE DRENARE

2. Inchide maneta de soc.

NOTA: Nu folositi maneta de soc daca motorul este cald sau temperatura aerului este ridicata.



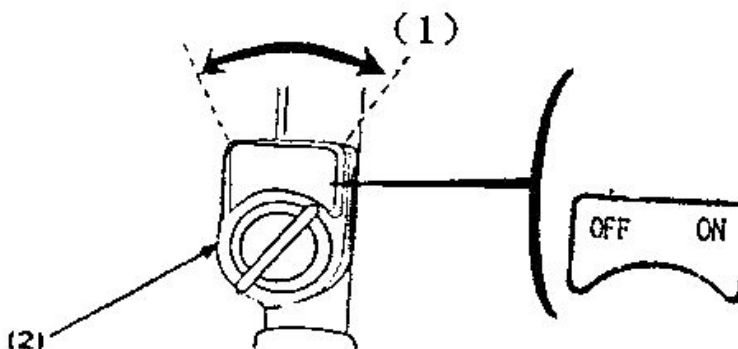
(1) MANETA DE SOC

(2) INCHIDE

3. Muta butonul de pornire/oprire al motorului la ON

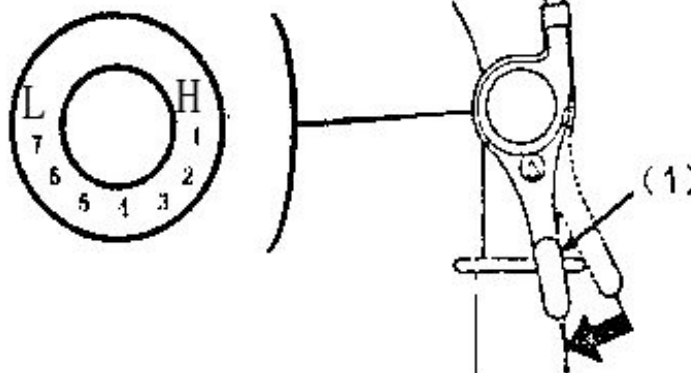
(1) ON

(2) BUTON DE PORNIRE OPRIRE



8. Muta manerul acceleratiei incet catre dreapta.

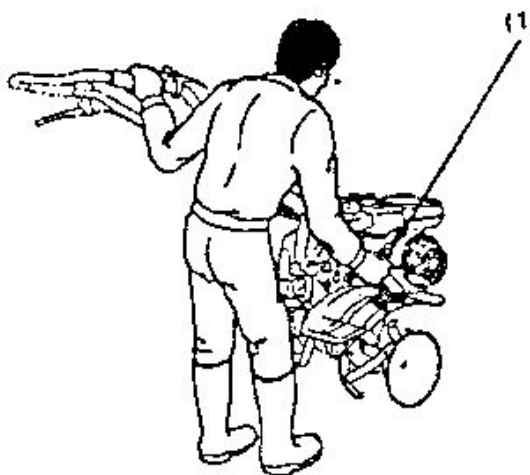
(1) **MANERUL
ACCELERATIEI**



9. Trage manerul de pornire incet pana cand simti rezistenta dupa care trage cu putere.

(1) **ATENTIE:** Nu permite manerului de pornire sa ajunga la motor. Adu manerul incet la pozitia initiala pentru a evita deteriorarea sistemului de pornire.

(2) **MANER DE PORNIRE**



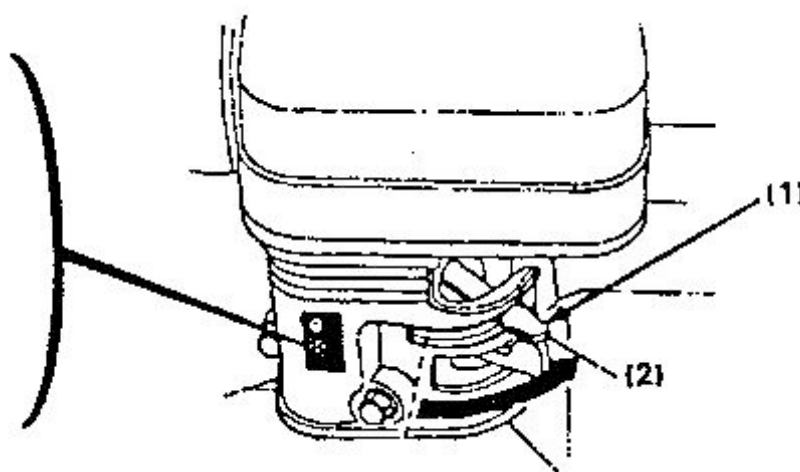
(1) In timp ce motorul se incalzeste actionati treptat manerul de soc

(2) **MANER DE SOC**

(3) **DESCHIS**



.... OPEN



Utilizarea la altitudine

La altitudine amestecul standard, de aer-combustibil din carburator poate sa fie prea bogat iar consumul de combustibil va creste.

La altitudine performanta poate sa fie imbunatatita instaland in carburator un jet principal de combustibil cu diametru mai mic si reajustand surubul pilot. Daca utilizati de obicei motosapa la altitudini mai mari de 1.830m peste nivelul marii cereti dealerului autorizat sa realizeze aceste modificari la carburator.

Chiar si cu modificarile de rigoare la carburator puterea motorului va scadea cu aproximativ 3-5% pentru fiecare 305m de crestere in altitudine.

Efectul altitudinii asupra puterii motorului va fi mai semnificativa de atat daca nu se aduc modificari carburatorului.

ATENTIE: Utilizarea motosapei la o altitudine mai mica decat altitudinea pentru care e setat carburatorul poate reduce performanta, poate duce la incalzirea sau deteriorarea motorului prin mixul dezechilibrat de aer/combustibil.

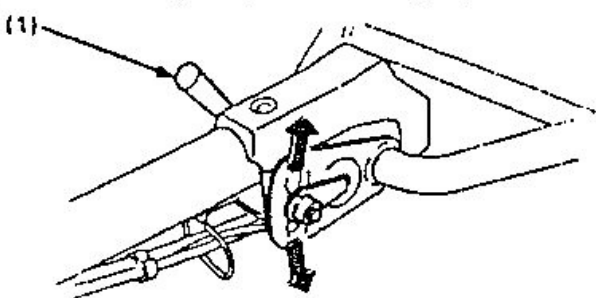
UTILIZAREA MOTOSAPEI

1. AJUSTAREA INALTIMII MANERELOR

ATENTIE: Inainte de a ajusta manerele asezati motosapa pe o zona ferma si dreapta pentru a evita demontarea accidentala a manerelor.

Pentru a ajusta inaltimea manerelor, slabiti maneta de ajustare, selectati slotul potrivit si strangeti maneta de ajustare.

(1) MANETA DE AJUSTARE



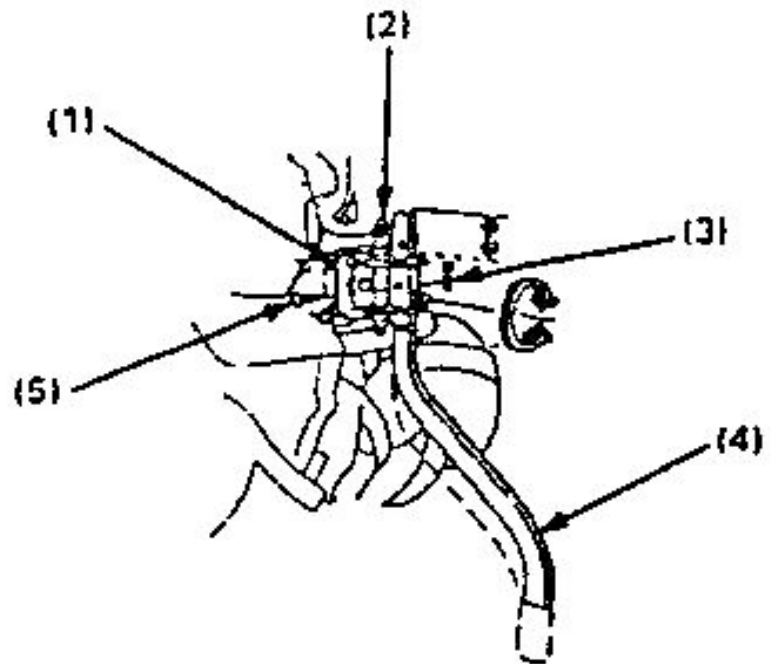
2. Setarea adancimii de sapare

Instalati atasamentul ce trebuie tractat in cutia de tractare folosind cuiul de tractare.

Adancimea de sapare se poate ajusta dupa cum urmeaza:

Indeparteaza cuiul ce imobilizeaza bara de tragere si muta bara sus sau jos daca e necesar.

- (1) CUTIA DE TRACTARE
- (2) CARLIG DE TRACTARE
- (3) CUI DE BLOCARE
- (4) LIMITATOR ADANCIME
- (5) CUI



3. UTILIZAREA AMBREIAJULUI

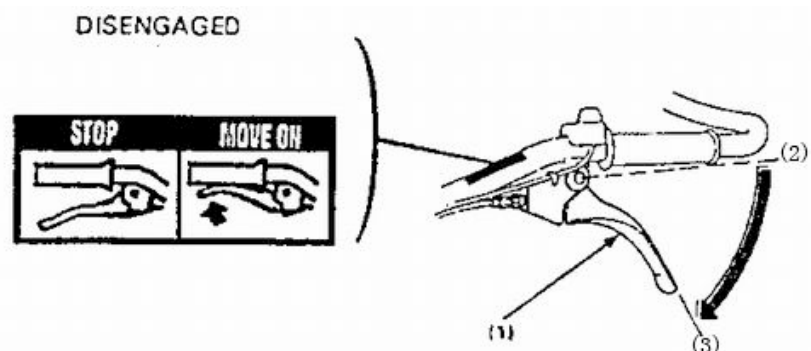
Ambreiajul cupleaza sau decupleaza puterea motorului cu transmisia.

Cand manerul ambreiajului este strans ambreiajul este actionat iar puterea motorului este transmisa. Strangeti manerul, unealta se va misca.

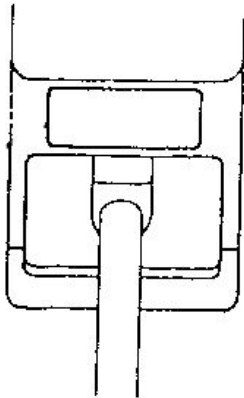
Cand manerul este eliberat ambreiajul nu mai este actionat iar puterea nu mai este transmisa. Eliberati manerul iar unealta se va fi oprita.

ATENTIE: Reduceti turatia motorului inainte de a actiona ambreiajul principal.

- (1) MANER AMBREIAJ
- (2) ACTIONAT
- (3) NEACTIONAT



- (1) Trageti manerul acceleratiei la dreapta
- (2) Slabiti manerul ambreiajului si lasati ambreiajul sa se decupleze
- (3) Mutand schimbatorul de viteze alegeti treapta de viteza dorita.
- (4) Strangand manerul ambreiajului, motorul va functiona in treapta de viteza selectata



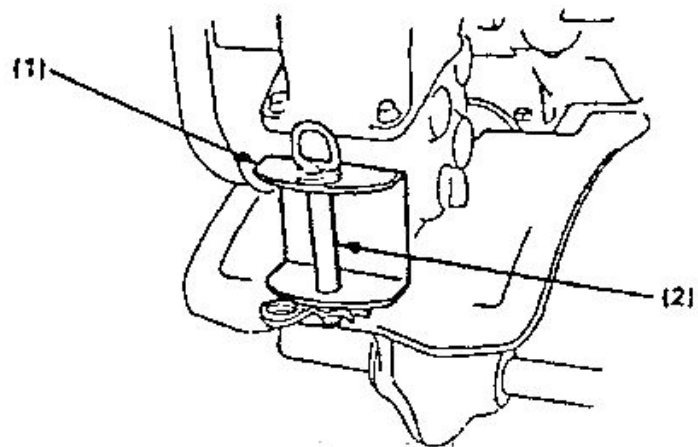
Schimbarea treptelor de viteze
Inapoi (-1), Inainte (1), Punct mort (0), Inainte (2)

TRACTARE

Instalarea atasamentelor folosind carligul si cuiul de tractare.

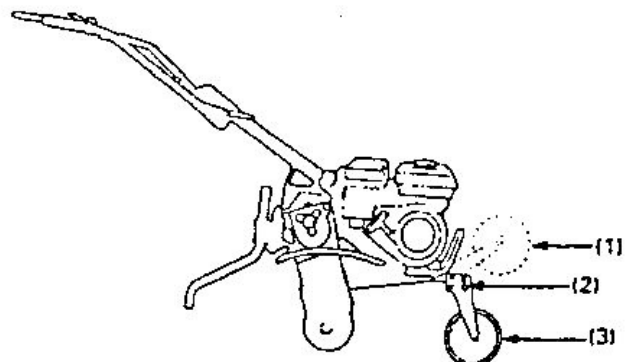
- (1) CARLIG DE TRACTARE
- (2) CUI DE TRACTARE

6. FOLOSIREA CARLIGULUI DE



7. ROATA DIN FATA

Transportati motosapa pe drum folosind roata din fata. Ridicati de manere pastrand roata din fata de



sol pentru a muta motosapa.

Cand motosapa este folosita pe camp, ridicati roata din fata actionand cuiul de blocare.

- (1) In cazul utilizarii pe camp
- (2) Cui de blocare
- (3) In cazul transportului pe drum

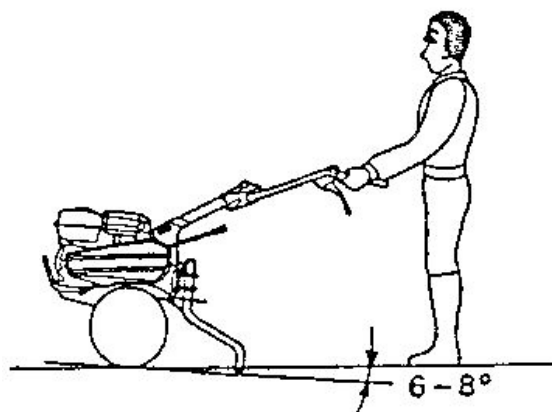
8. INSTRUCIUNI DE MANEVRARE

Ajustati inaltimea manerelor pentru a avea o pozitie confortabila (la inaltimea taliei pentru o sapare normala). In cazul in care utilajul smuceste in fata in timpul saparii apasati pe manere, daca motosapa nu avanseaza mutati manarele dintr-o parte in alta

Virajele: Modalitatea potrivita pentru a negocia virajele in timpul saparii este sa coboram manerele pentru a aduce centrul de greutate in spre spate si apoi avansarea va decurge destul de usor

9. UNGHI NORMAL DE UTILIZARE

Coborati putin manerele in asa fel incat partea din fata a motosapei sa fie ridicata cu aproximativ 6-8°.



Pentru a profita la maxim de calitatile motosapei incercati sa o tineti la unghiul aratat cat timp sapati pamantul.

ATENȚIE:

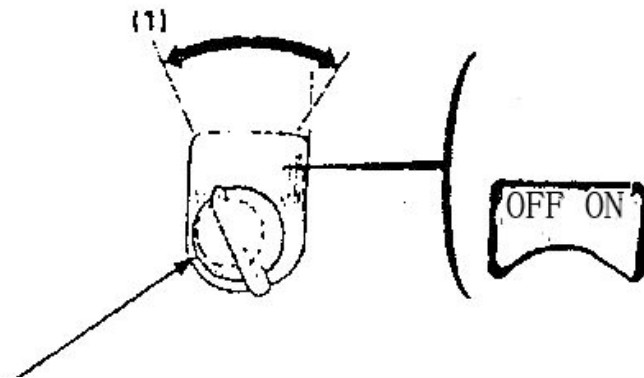
- Nu folositi motosapa cu un rotor al carui diametru depaseste 300mm.
- Utilizarea motosapei in zone foarte denivelate poate face motosapa sa se rastoarne.

- Utilizarea motosapei fara pregatirea de rigoare poate rezulta in accidente grave.
- Purtati incaltari solide si complet acoperite. Utilizarea motosapei descult sau cu pantofi deschisi ori sandale creste riscul accidentelor
- Nu folositi motosapa noaptea.
- Asigurati-va ca folositi doi oameni pentru a transporta motosapa atunci cand nu folositi un suport.
- Cand rotorul este blocat cu noroi sau pietris opriti imediat motorul si curatati rotorul. Asigurati-va ca purtati manusi groase atunci cand lucrati la rotor.
- Pentru a evita deteriorarea verificati motosapa de semne de deteriorare sau defecte de fiecare data cand aceasta urmeaza sa fie folosita.

In caz de urgenta:

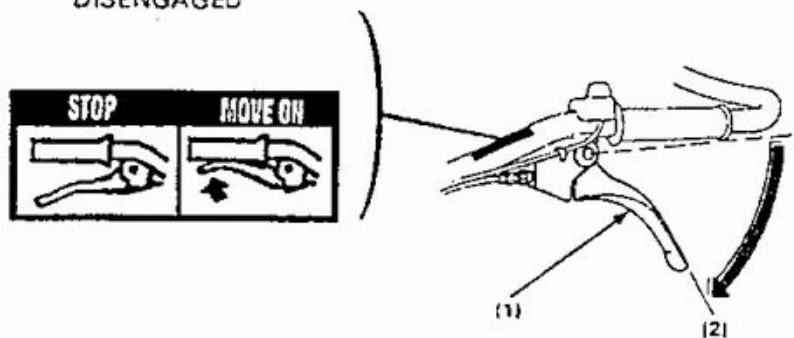
Mutati butonul motorului la "OFF"

- (1) OFF
- (2) BUTON MOTOR



DISENGAGED

In caz de utilizare normala:

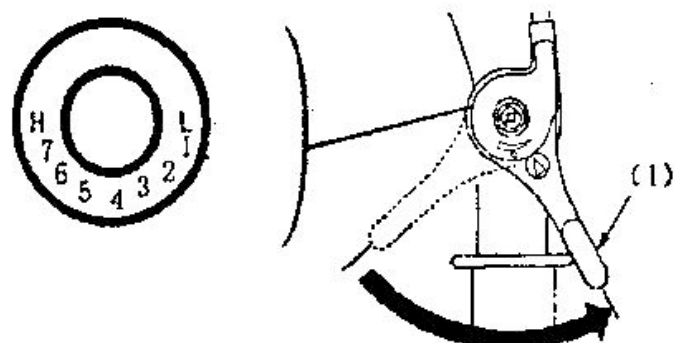


Eliberati manerul ambreiajului la pozitia care indica ca nu este actionat si mutati schimbatorul de viteze la punctul mort.

- (1) MANER AMBREIAJ
- (2) NEACTIONAT

1. Mutati manerul acceleratiei la dreapta maxim.

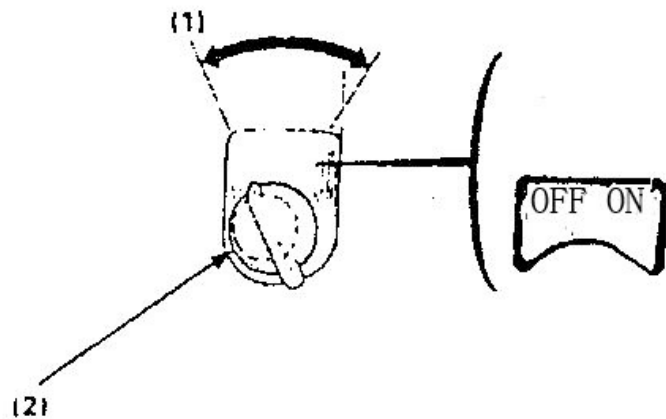
- (1) MANER ACCELERATIE



2. Mutati butonul motorului la pozitia OFF

(1) OFF

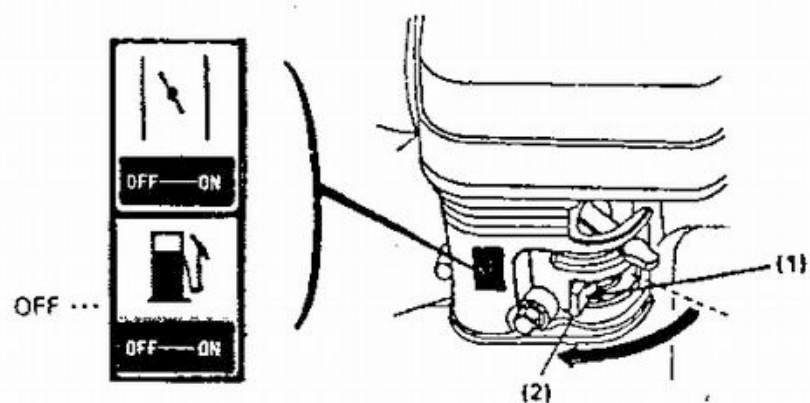
(2) BUTON MOTOR



3. Mutati valva de combustibil la pozitia OFF

(1) VALVA DE COMBUSTIBIL

(2) OFF



INTRETINERE

Scopul programului de intretinere este acela de a pastra motosapa in cele mai bune conditii de utilizare. Inpectati sau megeti la service conform tabelului de mai jos.



Opriti motorul inainte de a realiza orice fel de lucrari de intretinere. Daca motorul trebuie sa functioneze asigurati-va ca zona este foarte bine ventilata. Gazele de esapament contin monoxid de carbon, un gaz otravitor.

ATENTIE: Folositi doar piese originale sau piese echivalente. Folosirea de piese care nu sunt echivalente pot cauza defectiuni motorului.

Program de intretinere

VERIFICARI PERIODICE REALIZATE IN FIECARE LUNA INDICATA SAU INTERVAL ORAR DE UTILIZARE, ORICARE ARE LOC PRIMUL		Zilnic	Prima Luna / la 20 Ore.	Fiecare 3 Luni / la 50 Ore.	Fiecare 6 Luni / la 100 Ore.	In fiecare an / la 300 Ore.
ITEM						
Ulei Motor	Verifica Nivel	O				
	Schimba		O		O	
Filtru Aer	Verifica	O				
	Curata			O (1)		
Filtru combustibil	Curata				O	
Bujie	Curata-ajusteaza				O	
Ulei de transmisie	Verificare vizuala	O				O – schimb
Distanta dintre electrozi	Verifica-Ajusteaza					O(2)
Rezervor si filtru de combustibil	Curata					O(2)
Cablu acceleratie	Ajusteaza		O		O	
Cablu ambreiaj	Ajusteaza					O
Curea de tensiune	Ajusteaza		O		O	
Conducta de combustibil	Ajusteaza	La fiecare 2 ani (2) (Inlocuiti daca este cazul)				

NOTA (1): Mergeti cu utilajul in service mai des daca acesta este folosit in zone cu mult praf.

(2): Acesti itemi trebuie dusi la service-uri autorizate, in afara situatiilor in care proprietarul are sculele si cunostintele necesare pentru a realiza operatiunile singur.

1. Schimbarea uleiului

Scurgeti uleiul cat timp motorul este inca incalzit pentru a asigura o scurgere rapida.

(1) Îndepărtați busonul rezervorului de ulei și scurgeți uleiul.

(2) Umpleți cu uleiul

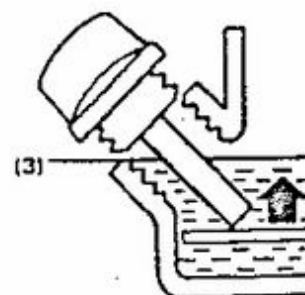
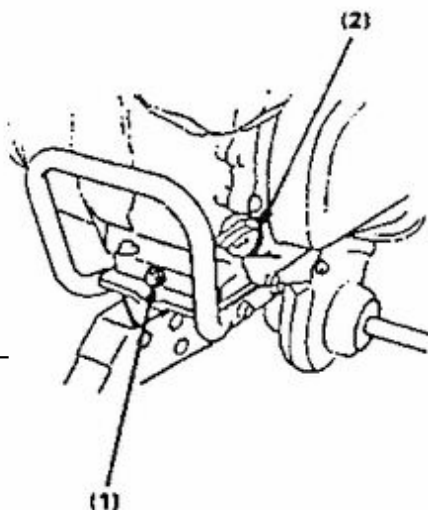
recomandat

(vezi pagina 9)

și verifica nivelul.

Capacitatea

rezervorului de ulei: 0.6 L



1. Schimbarea uleiului

Scurgeți uleiul cât timp motorul este încă încălzit pentru a asigura o scurgere



Nu folosiți benzină sau solvenți cu punct jos de ardere

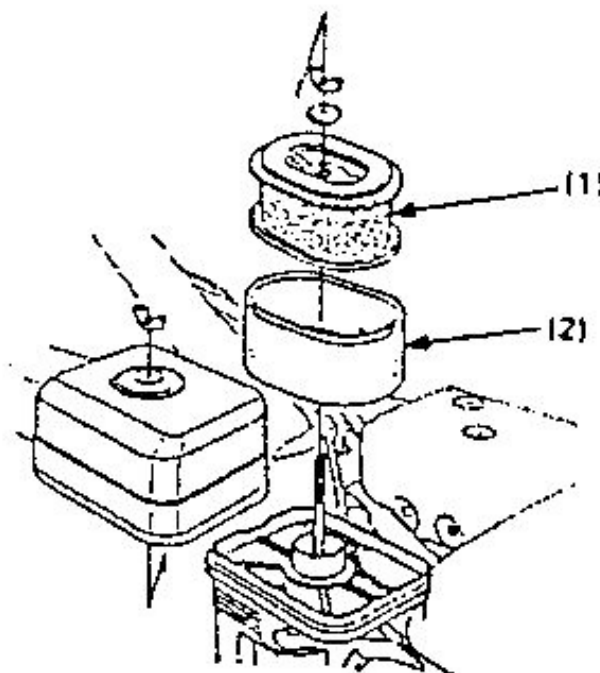
pentru curățarea filtrului întrucât se pot produce explozii.

ATENȚIE: Nu folosiți motorul fără filtru de aer întrucât se poate deteriora rapid.

1. Îndepărtați piulita fluture și protecția filtrului de aer și separați-le. Verificați fiecare element să nu aibă urme de uzură (rupături, găuri) și înlocuiți dacă este necesar.

2. Curățați buretele protector (2) în apă caldă cu detergent, clătiți și lăsați la uscat. Dacă rămân urme de ulei în burete, introducerea acestuia în motor poate cauza fum și flăcări.

3. Elementul din hartie trebuie



scuturat de cateva ori pentru a indeparta murdaria in exces sau poate fi suflat cu aer comprimat prin filtru din interior catre exterior. Nu incercati niciodata sa indepartati praful prin periere intrucat acesta va intra direct in fibre.

(1) COMPONENTA DIN HARTIE

(2) COMPONENTA DIN BURETE

4. Curatarea butonului sitei de benzina.

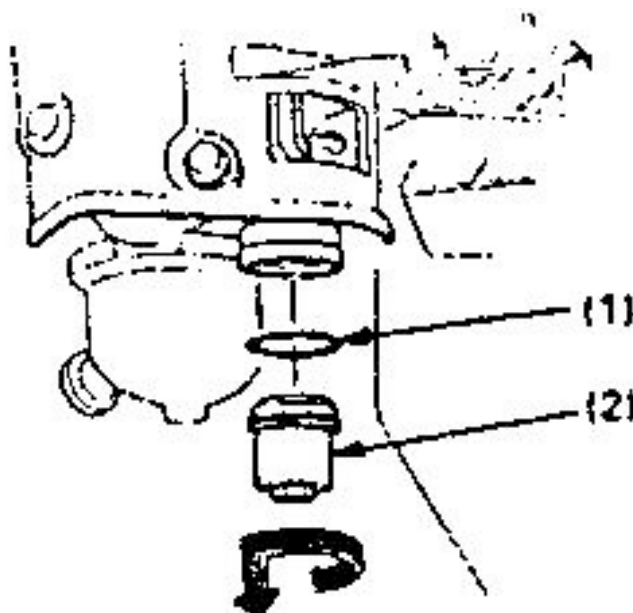


Benzina este extrem de inflamabila in anumite conditii. Nu fumati si nu permiteti scantei in zona.

Inchideti supapa benzinei in pozitia OFF si indepartati cupa sitei si O-ring-ul. Curatati partile indepartate in solvent, uscati-le complet si remontati-le cu grija. Porniti supapa si verificati daca exista scurgeri.

(1) O-RING

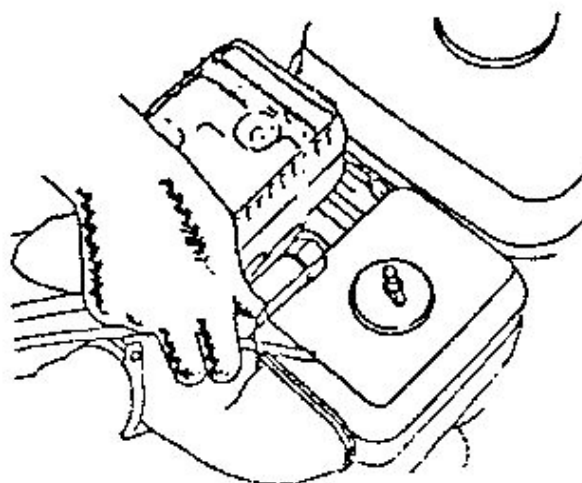
(2) CUPA SITEI DE ULEI



Bujiile recomandata: BPR5ES
(NGK)

W16EPR-U (NIPPONDENSO)

Pentru a asigura functionarea corecta a motorului bujia



ATENȚIE:

Bujia trebuie stransa corespunzator. In caz contrar aceasta se poate incalzi foarte mult si dauna motorului. Nu folositi niciodata o bujie intr-o zona cu temperatura nepotrivita.

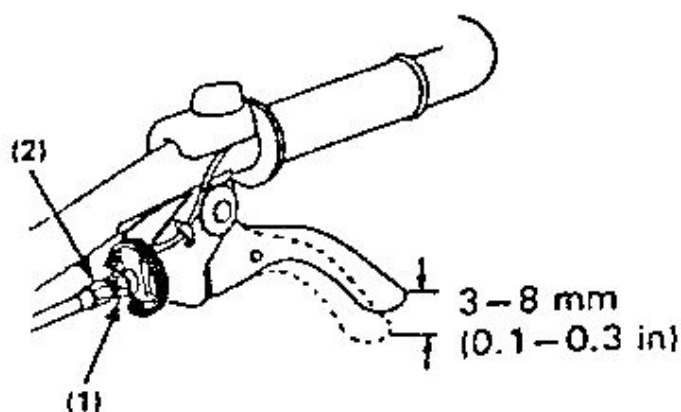
5. Ajustarea cablului ambreiajului

Masurati jocul de la varful manetei.

Distanța jocului: 3-8mm (0.1-0.3in)

Daca jocul nu este in norme, slabiti piulita de blocare si rotiti surubul de ajustare inaintea sau in afara dupa necesitate.

- (1) PIULITA DE BLOCARE
(2) SURUB AJUSTARE

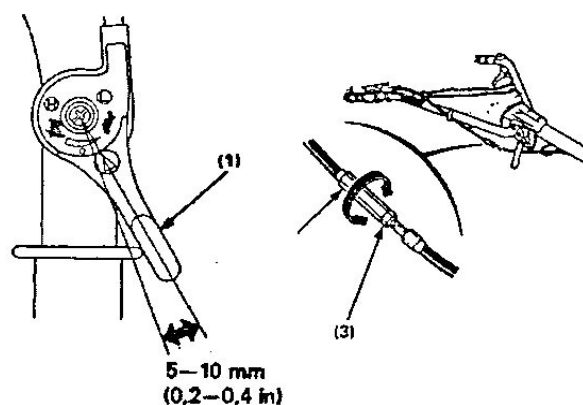


Dupa ajustare strangeti piulita de blocare. Porniti apoi motorul si verificati ca maneta ambreiajului sa functioneze corespunzator.

6. Ajustarea cablului acceleratiei

Masurati jocul de la varful manetei.

Distanța jocului: 5-10 mm (0.2-0.4in)

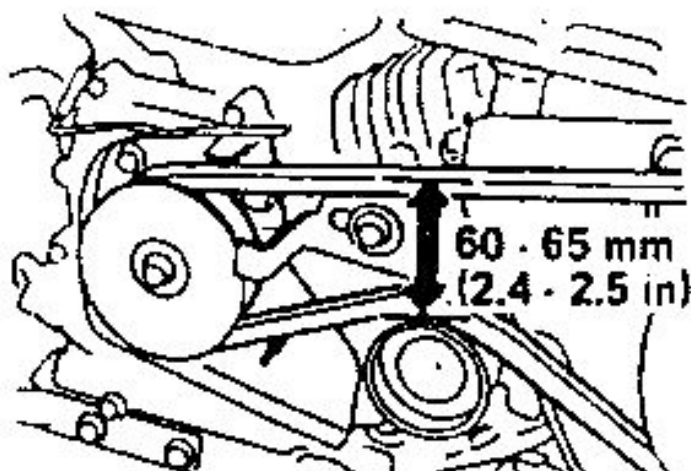


Daca jocul nu este in norme, slabiti piulita de blocare si rotiti piulita de ajustare inaintea sau in afara dupa necesitate.

- (1) MANETA DE ACCELERARE
(2) PIULITA AJUSTARE
(3) PIULITA DE BLOCARE

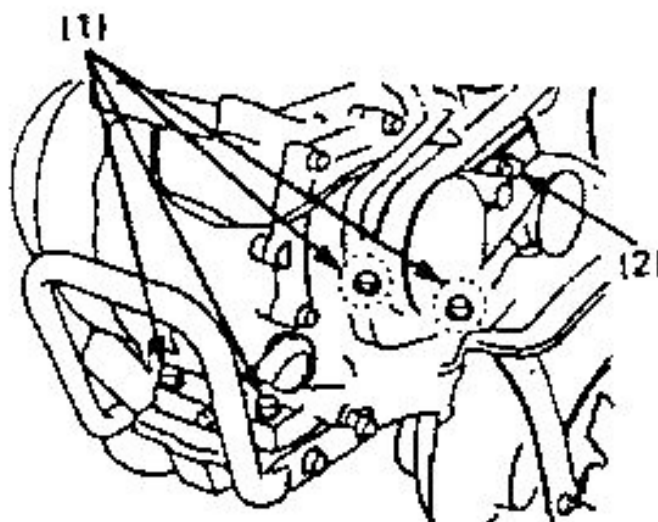
7. Ajustarea curelei de tensiune

Cureaua de tensiune standard este de 60-65 mm (2.4-2.6 in) la cilindrul de tensiune cu ambreiajul actionat (maneta ambreiajului este apasata).



Pentru a ajusta, slabiti cele 4 suruburi de montare ale motorului si mutati motorul inainte sau inapoi pentru a atinge nivelul de tensiune corespunzator al curelei.

NOTA: Dupa ajustarea tensiunii asigurati-va ca fata exterioara a scripetelui de impingere este la acelasi nivel cu fata exterioara a scripetelui de conducere folosind un calibrator de nivel.



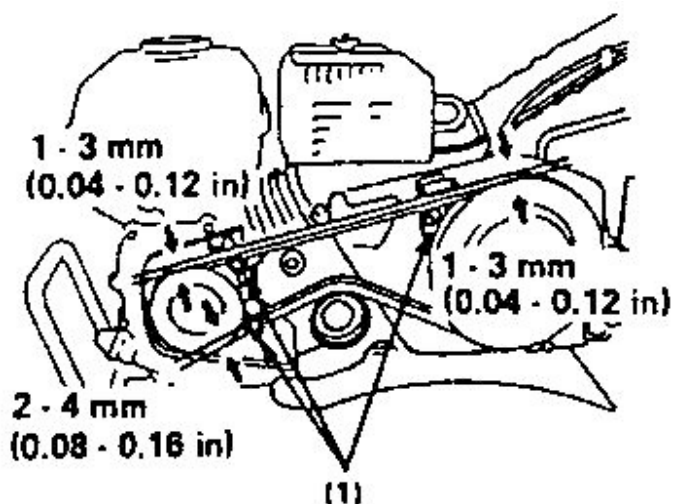
(1) SURUBURI DE MONTARE A MOTORULUI

(2) SURUBURI DE FIXARE A MOTORULUI

Slabiti suruburile cu care este atasat opritorul curelei.

Ajustati distanta dintre opritorul curelei si curea cu ambreiajul strans, conform cu ilustratia de mai jos.

(1) OPRITORUL DE CUREA



10. TRANSPORT/DEPOZITARE

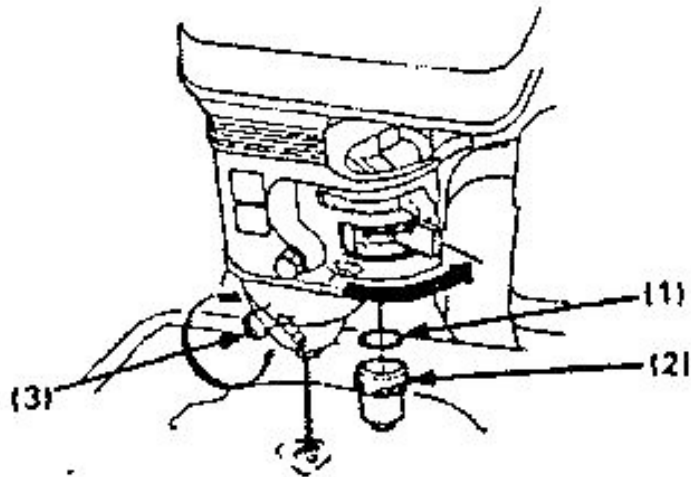
Cand transportati furtunele motorului, inchideti valva de benzina si tineti-le la nivel pentru a preveni curgerile de combustibil. Vaporii sau benzina scursa se pot aprinde.

Inainte de a depozita utilajul:

1. Asigurati-va ca aria de depozitare nu are umiditate excesiva si praf.
2. Scurgeti uleiul.



Benzina este extrem de inflamabila si exploziva sub anumite conditii. Nu fumati si nu permiteti flacari sau scantei in zona.



- a. Cu supapa de combustibil inchisa, indepartati si goliti cupa sitei benzinei.
- b. Porniti supapa combustibilului si scurgeti benzina din rezervor intr-un recipient potrivit.
- c. Montati la loc cupa sitei de combustibil si strangeti atent.
- d. Scurgeti lichidul din carburator prin desurubarea scurgerii. Strangeti benzina intr-un recipient potrivit.

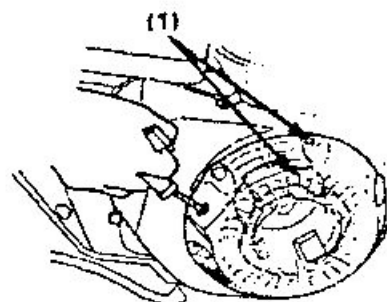
(1) O-RING

(2) CUPA SITEI

(3) BUTON DE SCURGERE

3. Trageti maneta de pornire pana cand opune rezistenta. Continuati sa trageti pana ce gradatia de pe demaror se aliniaza cu gaura de pe recul. In acest punct, supapele de absorbtie si esapament sunt inchise protejand motorul de coroziune interna.

(1) Aliniati gradatia de pe scripetele de pornire cu orificiul din varful reculului.



4. Schimbati uleiul de motor.
5. Acoperiti motosapa cu o protectie din plastic.

Nu amplasati motosapa cu manetele pe sol. Acest lucru poate cauza intrarea uleiului in cilindru sau varsarea combustibilului.

11. PROBLEME FRECVENTE

Daca motorul nu porneste:

1. Exista combustibil suficient?
2. Supapa de combustibil este pornita?
3. Comutatorul motorului este pe ON?
4. Ajunge benzina in carburator?

Pentru a verifica, slabiti butonul de scurgere in timp ce supapa de combustibil este ON. Combustibilul trebuie sa curga normal. Restrangeti butonul de scurgere.



Atentie

Daca se scurge combustibil asigurati-va ca zona este uscata inainte de a testa bujiile sau a porni motorul. Vaporii de combustibil sau stropii pot lua foc.

(1) SUPAPA DE COMBUSTIBIL

(2) ON

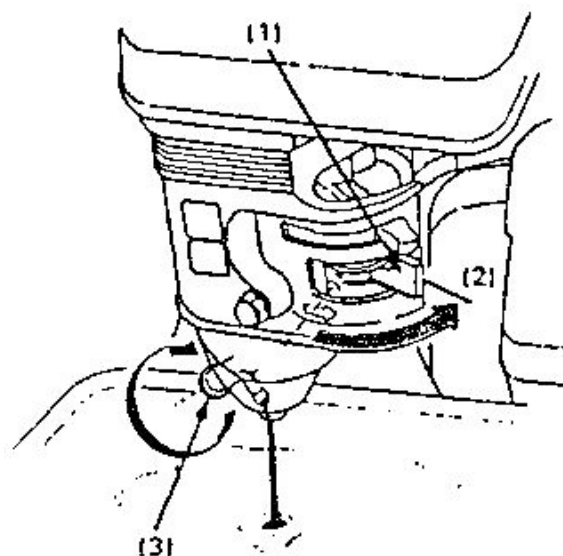
(3) BUTON DE SCURGERE

5. Apar scantei la bujie?

- a. Indepartati capacul bujiei. Curatati praful din jurul bazei bujiei si apoi indepartati bujia.
- b. Introduceti bujia in capacul ei.
- c. Porniti motorul.
- d. Sprijiniti bujia de oricare dintre carcasele motorului si trageți de sfoara de pornire pentru a verifica daca apar scantei intre electrozi.
- e. Daca nu apar scantei inlocuiti bujia.

Daca totul este in regula, incercati sa aprindeti motorul conform instructiunilor..

Daca in continuare motosapa nu porneste consultati un distribuitor autorizat.



12. DATE TEHNICE

MODEL		H75	H80
	G.N. (kg)	77	87
	Tip ambreiaj	2 Curele de transmisie + lant	2 Curele de transmisie + lant
	Latime de lucru (mm)	500 - 1000	800-1000
	Adancime de lucru (mm)	150 - 250	150 - 250
MOTOR	Model	168FB	
	Tip	4 timpi, 1 cilindru, OHV, racire fortata prin aer	
	Cilindree (cm ³)	208	
	Alezaj x Cursa	68×54mm	
	Raport de compresie	8.5 : 1	
	Putere nominala (CP/rpm)	7/3600	
	Cuplu maxim (n.m)	12/2500	
	Sistem de aprindere	Tranzistor magnetou	
	Sistem pornire	La sfoară	
	Capacitate rezervor ulei (l)	0.6	
	Capacitate rezervor combustibil (L)	3.6	3.6
	Filtru aer	Filtrare umeda cu ulei	

ENERGO[®]

IMPORTATOR ȘI DISTRIBUITOR

S.C. TRITON S.R.L.

Adresa: B-dul Aurel Vlaicu, Nr. 217, Constanța

www.triton.com.ro

Email: office@triton.com.ro

Telefon : 0241/693.210

Fax : 0241/615.725