

PLACĂ COMPACTOARE REVERSIBILĂ PCE C125SH COD: 770125



ATENȚIE:
Citiți cu atenție
instrucțiunile de
utilizare înainte
de a utiliza
echipamentul
pentru prima
dată. Păstrați
acest manual
pentru referințe
ulterioare.



**Manual de utilizare și
întreținere**

Placa compactoare este utilajul care compactează solul și are ca scop să facă suprafața netedă, prin transmiterea vibrațiilor prin placa de vibrare, cu puterea generată de un singur motor în carcasa vibratorului. Această mașină este potrivită pentru a face suprafața solului netedă, cum ar fi nivelarea solului și placarea, finisarea asfaltării.

Aplicații: compactarea șanțurilor, lucrări de terasament, întreținerea drumurilor, peisagistică, pavare cu piatră, acoperiri pentru alei, etc.

! Avertisment privind aplicarea incorectă

Acest utilaj avansează greu pe un sol cu multă apă (în special pe un sol argilos). Nu este potrivit pentru astfel de aplicații. Acest utilaj este dificil de nivelat un teren care include pietre mari din cauza forței de compactare insuficiente. Placa compactoare este utilizată în principal pentru compactarea suprafețelor netede și nu este eficientă nici pentru lucrările care necesită o compactare grea. În cazul în care solul este compactat adânc în stratul inferior, se recomandă să se utilizeze un mai compactor, un compactor cu vibrații și o rolă cu vibrații, a căror forță de compactare este destul de eficientă. Vă rugăm să utilizați acest compactor pentru compactarea suprafeței pe sol, sedimente, nisip, plajă și asfalt. Nu se recomandă utilizarea acestui echipament pentru alte aplicații.

Structură

Partea superioară este alcătuită din sursa de alimentare, mânerul, capacul curelei și cârligul de protecție care sunt fixate de baza motorului. Baza motorului este fixată pe placa de vibrare cu ajutorul unui amortizor de șocuri din cauciuc. Partea inferioară este alcătuită din placa de vibrare și unitatea de vibrare care are un arbore rotativ excentric încorporat. Sursa de putere este transmisă de la ambreiajul centrifugal de pe arborele de ieșire al motorului la arborele rotativ excentric prin intermediul unei curele trapezoidale.

Transferul de putere

Motorul cu un singur cilindru răcit cu aer este folosit ca sursă de putere, iar ambreiajul centrifugal este fixat pe arborele de ieșire al motorului. Ambreiajul centrifugal se cuplează prin pornirea motorului și rotația motorului este transmisă de la tamburul în V integrat cu tamburul de ambreiaj la tamburul vibratorului prin intermediul unei curele în V. Tamburul vibratorului rotește arborele rotor excentric care este conținut în carcasa vibratorului. Vibrația generată de rotorul excentric este transmisă la compactarea cu greutatea mașinii, ceea ce face posibilă compactarea solului.

Motor

Motorul este controlat de un întrerupător PORNIT/OPRIT sau de un buton care este montat pe motor sub rezervorul de combustibil. Viteza motorului este controlată de o manetă de accelerație la distanță, montată pe mânerul mașinii. Motoarele Honda și Kama sunt echipate cu un dispozitiv de alertă de ulei care va opri motorul sau va împiedica pornirea acestuia atunci când nivelul uleiului din carter scade sub un nivel sigur.

Cureaua de transmisie

Întinderea curelei de transmisie este reglabilă. Slăbiți cele patru piulițe de pe șuruburile care fixează motorul pe placa de bază, ajustați șuruburile de fixare care se sprijină pe carterul motorului pentru a obține întinderea necesară a curelei. Asigurați-vă că cele patru piulițe și piulițele de blocare a șuruburilor de fixare sunt strânse după ajustare.

Accesorii

Cărucior de transport - facilitează manipularea. Se agață în placa de bază. Echipat cu anvelope de cauciuc de 200 mm.

Pentru funcționarea în condiții de siguranță

! Acest simbol de alertă de siguranță identifică mesajele de siguranță importante din acest manual și de pe mașină. Când vedeți acest simbol, citiți cu atenție mesajul care urmează. Siguranța dvs. este în joc!

Este important să citiți cu atenție acest manual, astfel încât să înțelegeți pe deplin caracteristicile operaționale și performanțele compactorului.

Siguranță:

Această secțiune prezintă procedurile de siguranță de bază care se aplică la operarea, întreținerea și reglarea plăcii compactoare. Utilizarea greșită sau neglijența pot avea ca rezultat vătămări grave sau daune materiale. Trebuie respectate în permanență măsurile de siguranță.

Calificările operatorului:

Înainte de a utiliza acest echipament, o persoană trebuie să citească acest manual. Ori de câte ori este posibil, un operator experimentat ar trebui să îi arate cum să folosească unitatea. Lipsa de experiență este periculoasă pentru utilizarea oricărui utilaj sau accesoriu. Lucrul experimental nu reprezintă o modalitate de a vă familiariza cu un echipament. Acest lucru este costisitor, reduce durata de viață a echipamentului și poate crea probleme în timpul funcționării mașinii, care nu trebuie lăsată nesupravegheată.

Siguranță generală:**!ATENȚIE**

Purtați o cască de protecție, ochelari cu lentile incasabile, cizme cu vârf de oțel și alte dispozitive de protecție impuse de condițiile de lucru. Evitați bijuteriile sau hainele largi. Acestea se pot prinde de comenzi sau de piesele în mișcare și pot provoca răni grave.

Siguranța la pornire:**!ATENȚIE**

Gaze toxice. Porniți și utilizați numai într-o zonă bine ventilată. Respirarea gazelor de eșapament poate duce la îmbolnăvire sau la moarte.

Siguranța în timpul întreținerii:**!ATENȚIE**

Lichid inflamabil. Opriți motorul și nu fumați și nu permiteți lucrul în zona imediată atunci când alimentați cu combustibil. Ar putea rezulta un incendiu sau o explozie din cauza flăcărilor sau a scânteilor.

Părți mobile. Opriți motorul înainte de efectuarea operațiunii. Service sau întreținere. Contactul cu piesele în mișcare poate provoca răni grave.

Temperatură ridicată.

Lăsați mașina și motorul să se răcească înainte de a efectua lucrări de service sau întreținere. Contactul cu componentele fierbinți poate provoca arsuri grave.

Oprire de urgență

Mutați maneta de accelerație în poziția "OFF" și, de asemenea, rotiți comutatorul de oprire în poziția "OFF".

Oprire normală

Mutați rapid maneta de accelerație de la "ON" la "OFF" și porniți motorul timp de 3 până la 5 minute la viteză redusă. După ce motorul se răcește, puneți comutatorul de oprire în poziția "OFF", închideți supapa de închidere a combustibilului.

Pericole și riscuri

Nu permiteți niciodată unei persoane să folosească mașina fără instrucțiuni adecvate. asigurați-vă că toți operatorii citesc, înțeleg și respectă instrucțiunile de operare.

Pot rezulta vătămări grave din utilizarea necorespunzătoare sau neglijentă a acestui aparat.

Plăcile compactoarele sunt unități grele și trebuie poziționate de două persoane cu o forță adecvată. Utilizarea mânerelor de ridicare prevăzute pe mașină, împreună cu tehnicile corecte de ridicare.

! Pericole mecanice

Nu folosiți mașina decât dacă toate dispozitivele de protecție sunt la locul lor.

Țineți mâinile și picioarele la distanță de piesele rotative și în mișcare, deoarece acestea pot provoca răni în caz de contact. Asigurați-vă că întrerupătorul de funcționare a motorului este în poziția OFF (oprit) și că firul de aprindere al bujiei este deconectat înainte de a îndepărta apărătorile sau de a face reglaje. Asigurați-vă că atât mașina cât și operatorul sunt stabili, instalându-vă pe un teren plan, iar mașina nu se va răsturna, nu va aluneca și nu va cădea în timpul funcționării sau când este nesupravegheată. Nu lăsați mașina în funcțiune cât timp este nesupravegheată. Asigurați-vă că pereții șanțului sunt stabili și nu se vor prăbuși din cauza acțiunii vibrațiilor înainte de a începe compactarea. Asigurați-vă că zona care urmează să fie compactată nu conține cabluri electrice sub tensiune, gaze, apă sau servicii de comunicații care ar putea fi deteriorate de acțiunea vibrațiilor. Aveți grijă când folosiți mașina. Expunerea la vibrații sau la acțiuni de lucru repetitive poate fi dăunătoare pentru mâini și brațe. Nu stați niciodată pe unitate în timp ce aceasta funcționează. Nu creșteți viteza motorului fără sarcină peste 3500 r/min. Orice creștere poate duce la vătămări corporale și la deteriorarea mașinii.

Aveți grijă să nu intrați în contact cu toba de eșapament atunci când motorul este fierbinte, deoarece aceasta poate provoca arsuri grave. **ASIGURAȚI-VĂ** că reparațiile motorului și ale mașinii sunt efectuate de specialiști.

! Pericole de incendiu și explozie

Benzina este extrem de inflamabilă și explozivă în anumite condiții. Asigurați-vă că benzina este depozitată numai într-un recipient de depozitare aprobat. Nu realimentați motorul în timp ce acesta este în funcțiune sau fierbinte. Nu realimentați motorul în apropierea unor scânteii, a unei flăcări sau a unei persoane care fumează. Nu umpleți prea mult rezervorul de combustibil și evitați să vărsați benzină atunci când alimentați. Benzina sau vaporii de benzină împrăștiați se pot aprinde. Dacă se produce o scurgere, asigurați-vă că zona este uscată înainte de a porni motorul. Asigurați-vă că capacul rezervorului de combustibil este bine fixat după ce ați alimentat.

! Pericole chimice

Nu folosiți sau realimentați un motor pe benzină sau diesel într-o zonă închisă fără o ventilație adecvată.

Gazele de eșapament cu monoxid de carbon provenite de la unitățile acționate de motoare cu ardere internă pot provoca moartea în spații închise.

! Pericol de zgomot

Zgomotul excesiv poate duce la pierderea temporară sau permanentă a auzului.

Purtați un dispozitiv de protecție auditivă aprobat pentru a limita expunerea la zgomot. În conformitate cu reglementările privind sănătatea și siguranța la locul de muncă.

Purtați un dispozitiv de protecție auditivă aprobat pentru a limita expunerea la zgomot. În conformitate cu reglementările privind sănătatea și siguranța la locul de muncă.

! Alte pericole

Alunecarea/căderea este o cauză majoră de rănire gravă sau de deces. Aveți grijă la suprafețele de lucru inegale sau alunecoase. Aveți grijă când lucrați în apropierea unor găuri sau săpături neprotejate.

Funcționare**Operare generală**

Mașina este cea mai potrivită pentru compactarea materialelor bituminoase și granulare, de exemplu, soluri granulare, pietrișuri și nisipuri sau amestecuri de ambele. Solurile coezive, cum ar fi nămolul și argila, sunt cel mai bine compactate, folosind forța de impact produsă de un cilindru vibrator. Acolo unde este posibil, terenul ar trebui să fie nivelat și nivelat înainte de a începe compactarea. Conținutul corect de umiditate din sol este vital pentru o compactare adecvată. Apa acționează ca un lubrifiant care ajută la alunecarea particulelor de sol. Prea puțină umiditate înseamnă o compactare inadecvată; prea multă umiditate lasă goluri pline de apă care slăbesc capacitatea portantă a solului. Folosiți benzină fără plumb și asigurați-vă că nu este contaminată.

Mișcarea de vibrații asigură o acțiune de autopropulsie. Poziționați mânerul la capătul opus al mașinii față de vibrator. Porniți motorul cu ajutorul demarorului cu recul. (În cazul în care motorul este prevăzut cu un întrerupător pornit/oprit, acesta trebuie să fie pus mai întâi pe ON înainte de pornire.) Pentru mai multe informații despre procedurile de pornire și de funcționare corectă a motorului, consultați manualul de utilizare a motorului furnizat împreună cu unitatea. Măriți viteza motorului la valoarea maximă cu ajutorul manetei de accelerație manuală, înainte de a începe compactarea. Mașina trebuie să fie controlată prin apucarea mânerului cu ambele mâini și prin aplicarea unei restricții pentru a controla deplasarea. Dacă mișcarea înainte sau înapoi are probleme, reglați mânerul roșu sau piulițele (articolul 21, 22 din lista de componente) Conduceți mașina prin deplasarea laterală a mânerului spre dreapta sau spre stânga. Mențineți întotdeauna o poziție bună, astfel încât să nu alunecați și să pierdeți controlul atunci când porniți sau folosiți mașina.

1. Înainte de operare

1-1. Asigurați-vă că toată murdăria etc. sunt îndepărtate complet de pe unitate înainte de operare. Trebuie depus un efort deosebit pe fața butonului plăcii vibratoare și în zonele adiacente la intrarea aerului de răcire a motorului, carburatorului și filtrului de aer.

1-2. Verificați dacă toate șuruburile și bolțurile sunt bine strânse și asigurați-vă că toate șuruburile și bolțurile sunt bine strânse. Șuruburile și bolțurile slăbite pot cauza deteriorarea unității.

1-3. Verificați dacă cureaua trapezoidală este bine strânsă. Jocul normal ar trebui să fie de aproximativ 10-15 mm (1/2") atunci când curelele sunt apăsate cu forța în poziția de mijloc între cei doi scripeți. Dacă există un joc excesiv al curelei. Ar putea exista o scădere a forței de impact sau vibrații neregulate, provocând deteriorarea mașinii.

1-4. Verificați nivelul uleiului de motor și, în cazul în care nivelul este scăzut, acesta trebuie reumplut. Utilizați uleiul de motor adecvat, așa cum se sugerează în tabelul de mai jos. (Fig-1)

1-5. Scoateți bușonul de ulei din ansamblul vibratorului și verificați nivelul de ulei. Asigurați-vă că compactorul este drept la verificare. Nivelul uleiului trebuie să ajungă până la bușonul de ulei. La fiecare lună sau la fiecare 200 de ore de funcționare, înlocuiți uleiul.

! Important

Utilizați uleiul de motor SAE La schimbarea uleiului, uleiul vechi poate fi drenat prin întoarcerea unității. Uleiul se va scurge ușor cât timp este fierbinte.

1-6. În motor ar trebui să se utilizeze o benzină de calitate normală. Când umpleți rezervorul de combustibil, asigurați-vă că este utilizat filtrul de combustibil.

2-1. Aveți grijă la locul de funcționare și la ventilație. Evitați să folosiți mașina într-o încăperă închisă, într-un tunel sau în alte locuri slab ventilate, deoarece gazele de eșapament conțin monoxid de carbon otrăvitor și mortal. În cazul în care mașina este utilizată în mod inevitabil într-un astfel de loc, evacuați gazele de evacuare în afara încăperii printr-un mijloc adecvat.

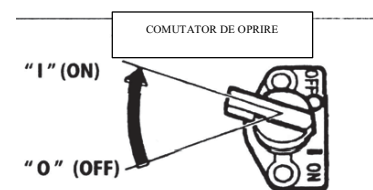
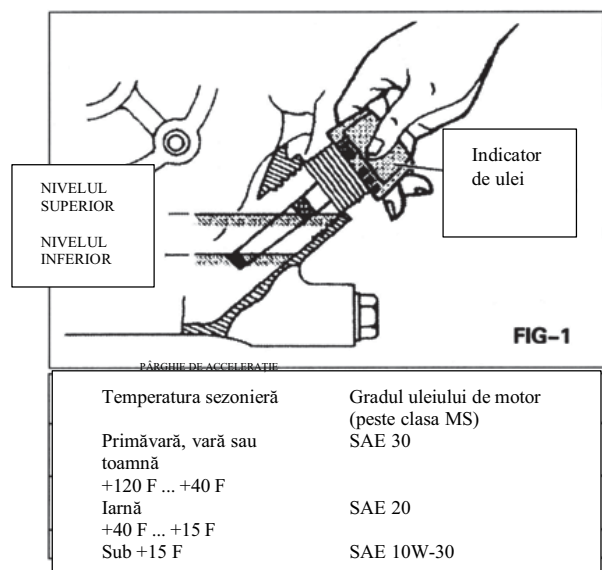


FIG-3

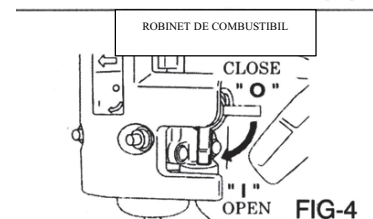


FIG-4

2-2. Aveți grijă cu elementele fierbinți.

Eșapamentul și alte elemente fierbinți sunt periculoase. Nu le atingeți cu mâna neprotejată.

2-3, Respectați următoarele atenționări la transport. Închideți bine capacul rezervorului de combustibil și opriți alimentarea cu combustibil de la sursă. Goliți benzina din rezervorul de combustibil înainte de a o transporta pe distanțe lungi sau pe drumuri accidentate.

2-4. Opriți motorul înainte de a umple rezervorul de combustibil. Nu realimentați niciodată cu benzină în timp ce motorul funcționează sau rămâne fierbinte, altfel combustibilul vărsat sau evaporat poate lua foc din cauza scânteilor motorului sau a căldurii eșapamentului. Ștergeți combustibilul vărsat, dacă este cazul, înainte de a porni motorul. Aveți grijă să nu vărsați combustibil.

2-5. Țineți la distanță orice obiect inflamabil din apropierea orificiului de evacuare. Aveți grijă la chibrituri cu benzină, paie și alte materiale inflamabile, deoarece orificiul de evacuare este supus unei temperaturi ridicate.

3. Pornirea motorului pe benzină

3-1. Rotiți comutatorul de oprire în sensul acelor de ceasornic

în poziția (ON) Fig-3

3-2. Deschideți robinetul de combustibil Fig-4.

3-3. Reglați maneta de control al vitezei între 1/3 și 1/2 din cursă spre poziția de mare viteză. Fig-5

3-4. Închideți maneta clapetei de aer. Dacă motorul este cald sau dacă temperatura ambiantă este ridicată, deschideți maneta clapetei de aer până la jumătate sau mențineți-o complet deschisă.

Dacă motorul este rece sau dacă temperatura ambiantă este scăzută, închideți complet maneta clapetei de aer. Fig-6

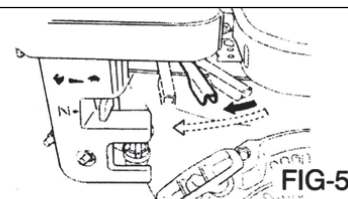
3-5. Trageți încet de mânerul demarorului până când se simte rezistență. Aduceți mânerul în poziția inițială și trageți rapid. Nu trageți frânghia până la capăt. După ce ați pornit motorul, lăsați mânerul de pornire să revină în poziția inițială, ținând în continuare mânerul.

4. Operare

4-1. Pe măsură ce motorul se încălzește, deplasați treptat maneta starterului în poziția OPEN (deschis) Fig-8

4-2. Deplasați maneta de control al vitezei din poziția LOW în poziția HIGH. Când turația motorului ajunge la aproximativ 2 300-2 600 PRM, se cuplează ambreiajul centrifugal. Dacă turația motorului a crescut foarte încet, este posibil ca ambreiajul să alunece. Nu acționați maneta de control al vitezei încet. Fig-9

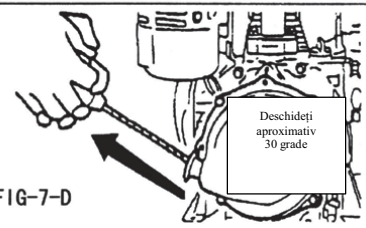
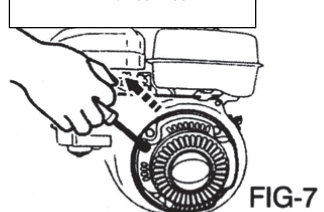
PĂRGHIE DE CONTROL AL VITEZEI



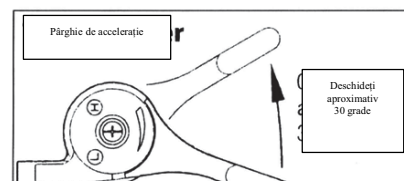
PĂRGHIE ACCELERAȚIE



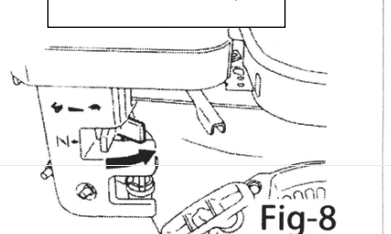
DEMAROR CU RECU



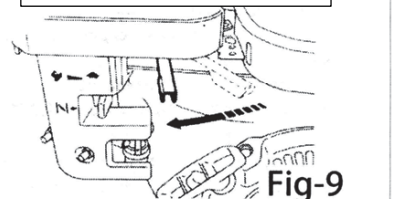
“compression” point.



PĂRGHIE DE ACCELERAȚIE



S PĂRGHIE DE CONTROL AL VITEZEI R



Sistem de alertă pentru ulei

Sistemul de alertă pentru ulei este conceput pentru a preveni ca motorul să sufere daune cauzate de o cantitate insuficientă de ulei în carterul motorului. Înainte ca nivelul uleiului din carter să scadă sub o limită de siguranță, sistemul de alertă pentru ulei va opri automat motorul (comutatorul motorului va rămâne în poziția ON).

!NOTĂ

Dacă motorul se oprește și nu repornește, verificați nivelul uleiului de motor.

Acest lucru va ajuta la prevenirea lipirii plăcii de asfalt.

4-4. Când opriți vibratorul, rotiți maneta de control al vitezei din poziția HIGH (mare) în poziția LOW (mică). Nu mișcați încet maneta de control al vitezei.

5. Transport

5-1. Asigurați-vă că opriți motorul în timpul transportului.

5-2. Înșurubați bine capacul rezervorului de combustibil și închideți supapa de combustibil pentru a evita scurgerile de combustibil.

5-3. În timpul transportului cu mașina, fixați mașina în siguranță pentru a nu se mișca și a nu cădea.

În cazul în care conduceți pe distanțe lungi sau în afara drumului, scoateți combustibilul din rezervor.

6. Oprire

Pentru a opri motorul în caz de urgență, rotiți comutatorul de oprire în poziția OFF.

În condiții normale, utilizați următoarea procedură:

6-1. Așezați maneta de control al vitezei în poziția de turație redusă și lăsați motorul să funcționeze la turație redusă timp de 2 sau 3 minute înainte de a se opri.

6-2. Întoarceți comutatorul de oprire în poziția OFF. Fig-12

6-3. Închideți robinetul de combustibil. Fig-13

7. Service și depozitare

!Atenție

Lichid inflamabil: Opriți motorul și nu fumați și nu permiteți lucrul în zona imediată atunci când alimentați cu combustibil. Ar putea rezulta un incendiu sau o explozie din cauza flăcărilor sau a scânteilor. Părți mobile: Opriți motorul înainte de a efectua lucrări de service sau întreținere. Contactul cu piesele în mișcare poate provoca răni grave. Temperatură ridicată: Lăsați mașina și motorul să se răcească înainte de a efectua lucrări de service sau întreținere. Contactul cu componentele fierbinți poate provoca arsuri grave.

7-1. Operațiuni zilnice
 A. Îndepărtați noroiul, murdăria, etc., de pe unitate.
 B. Curățați fața inferioară a plăcii de vibrare.
 C. Verificați elementul filtrului de aer și curățați-l dacă este necesar.
 D. Verificați dacă toate piulițele, șuruburile și bolțurile sunt bine strânse și strângeți-le din nou dacă este necesar.

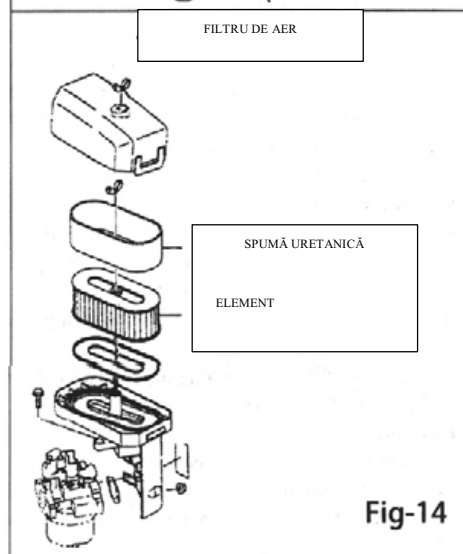
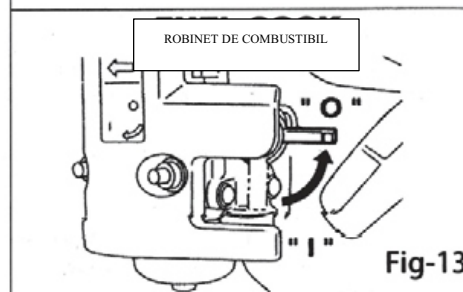
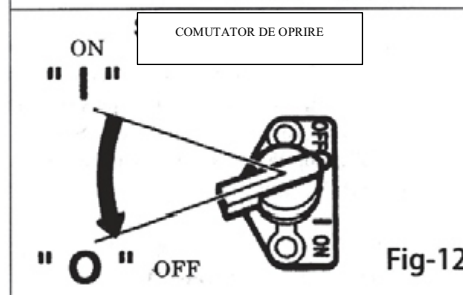
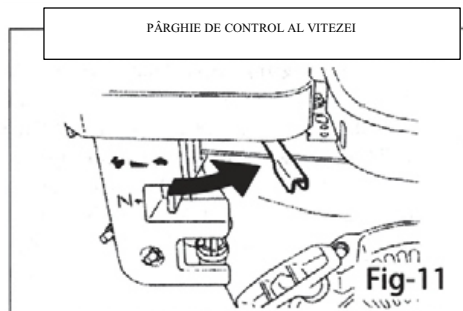
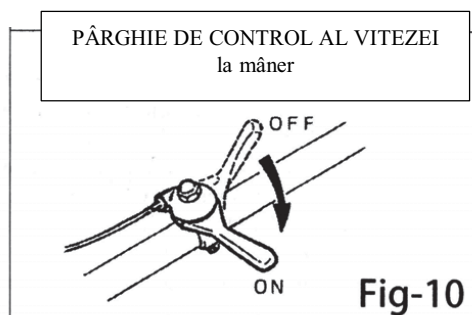
7-1. Operațiuni zilnice

A. Îndepărtați noroiul, murdăria, etc., de pe unitate.

B. Curățați fața inferioară a plăcii de vibrare.

C. Verificați elementul filtrului de aer și curățați-l dacă este necesar.

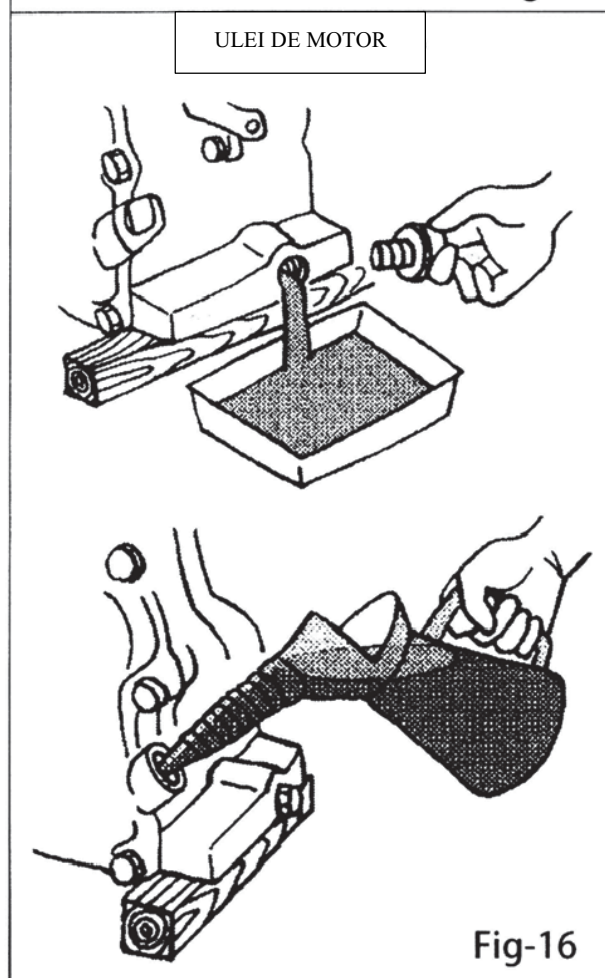
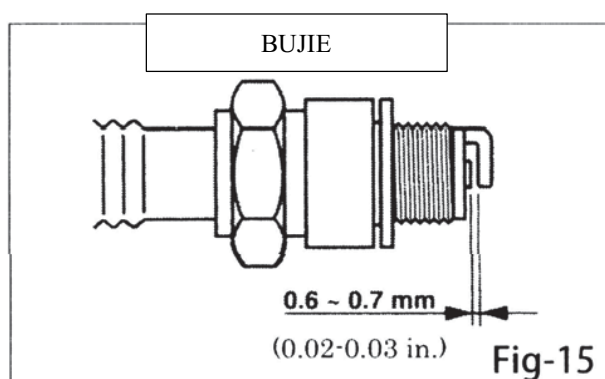
D. Verificați dacă toate piulițele, șuruburile și bolțurile sunt bine strânse și strângeți-le din nou dacă este necesar.



Elementul murdar al filtrului de aer va cauza dificultăți de pornire, pierderi de putere, defecțiuni ale motorului și va scurta extrem de mult durata de viață a motorului. Păstrați curat elementul filtrului de aer.

Element de spumă uretanică

Îndepărtați elementul și spălați-l în kerosen sau motorină. Apoi saturați-l într-un amestec de 3 părți de kerosen sau motorină și 1 parte de ulei de motor. Stoarceți elementul pentru a scoate amestecul și instalați-l în filtrul de aer.



Spumă uretanică cu structură dublă

1. Curățați spuma uretanică în același mod ca cel descris mai sus.

2. Spălați elementul în kerosen sau motorină. Saturați-l într-un amestec de 3 părți de kerosen sau motorină și 1 parte de ulei de motor. Scuturați uleiul în exces și reinstalați.

B. Scoateți bujia, curățați și reglați distanța dintre electrozi la 0,6-0,7 mm (0,02-0,03 in.). Fig-15

C. Scurgeți uleiul de motor din motor și înlocuiți-l cu ulei nou specificat. Fig-16

! NOTĂ: Când motorul este nou, primul schimb de ulei trebuie făcut după 20 de ore de funcționare și trebuie să se umple rezervorul de ulei înainte de operare.

7-3. Operațiuni lunare. Schimbați uleiul din ansamblul vibratorului.

7-4. Depozitare

Atunci când depozitați compactorul pentru perioade lungi de timp după funcționare.

A. Scurgeți bine combustibilul din conducta de combustibil din rezervorul de combustibil și din carburator.

B. Turnați câteva picături de ulei de motor în cilindru, îndepărtând bujia. Rotiți motorul de câteva ori cu mâna, astfel încât interiorul pistonului să fie acoperit cu ulei.

C. Curățați suprafața exterioară a mașinii cu o cârpă umezită cu ulei. Acoperiți mașina și depozitați-o într-o zonă lipsită de umiditate.

Îngrijire și întreținere preventivă

Verificați zilnic nivelul uleiului din carterul motorului. Verificați săptămânal nivelul de ulei al vibratorului. Inspectați suporturile de cauciuc anti-vibrații pentru uzură sau deteriorare. Curățați periodic partea inferioară a plăcii pentru a preveni acumularea de material.

Service

Schimbați periodic uleiul din carterul motorului pentru a minimiza uzura. Inspectați, curățați și/sau înlocuiți periodic filtrul de aer al motorului, în special atunci când operați într-un mediu cu mult praf. Inspectați, curățați și/sau înlocuiți regulat bujia de aprindere Verificați toate elementele de fixare pentru a verifica dacă sunt bine strânse, deoarece mașina este supusă la vibrații.

Verificați întinderea curelei în V, uzura și dacă aceasta funcționează corect. Reglați sau înlocuiți, după caz. Verificarea uleiului vibratorului

1. Așezați compactorul cu plăci orizontal pe o suprafață plană. Asigurați-vă că compactorul este la nivel atunci când verificați uleiul din ansamblul vibratorului.

2. Verificați nivelul de ulei al vibratorului prin îndepărtarea dopului (indicatorul de ulei al vibratorului), așa cum se arată în Fig. 17. Nivelul uleiului trebuie să ajungă până la bușonul de ulei. Dacă este nevoie de ulei, înlocuiți-l folosind ulei de motor SAE, așa cum se sugerează în tabelul Fig-1.

3. Când schimbați uleiul vibratorului, scoateți bușonul de golire (Fig. 17) și pur și simplu înclinați compactorul pentru a goli uleiul. Rețineți că uleiul se va scurge mai ușor când este fierbinte.

Rulmenți

Următorii rulmenți sunt etanșeizați: Ambreiaj centrifugal - lubrifiat cu vaselină. Vibrator - lubrifiat în baie de ulei.

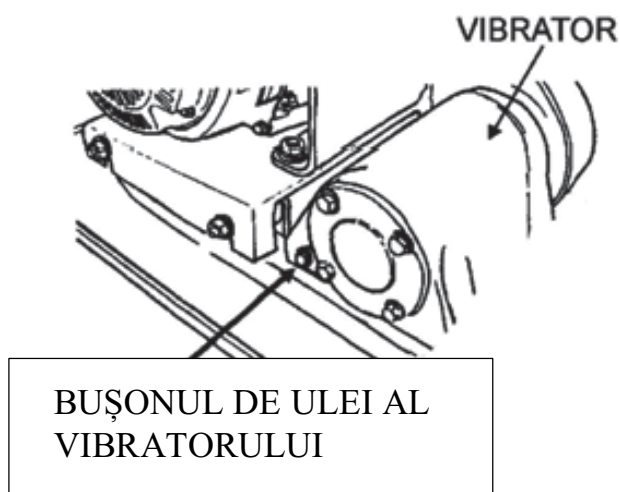
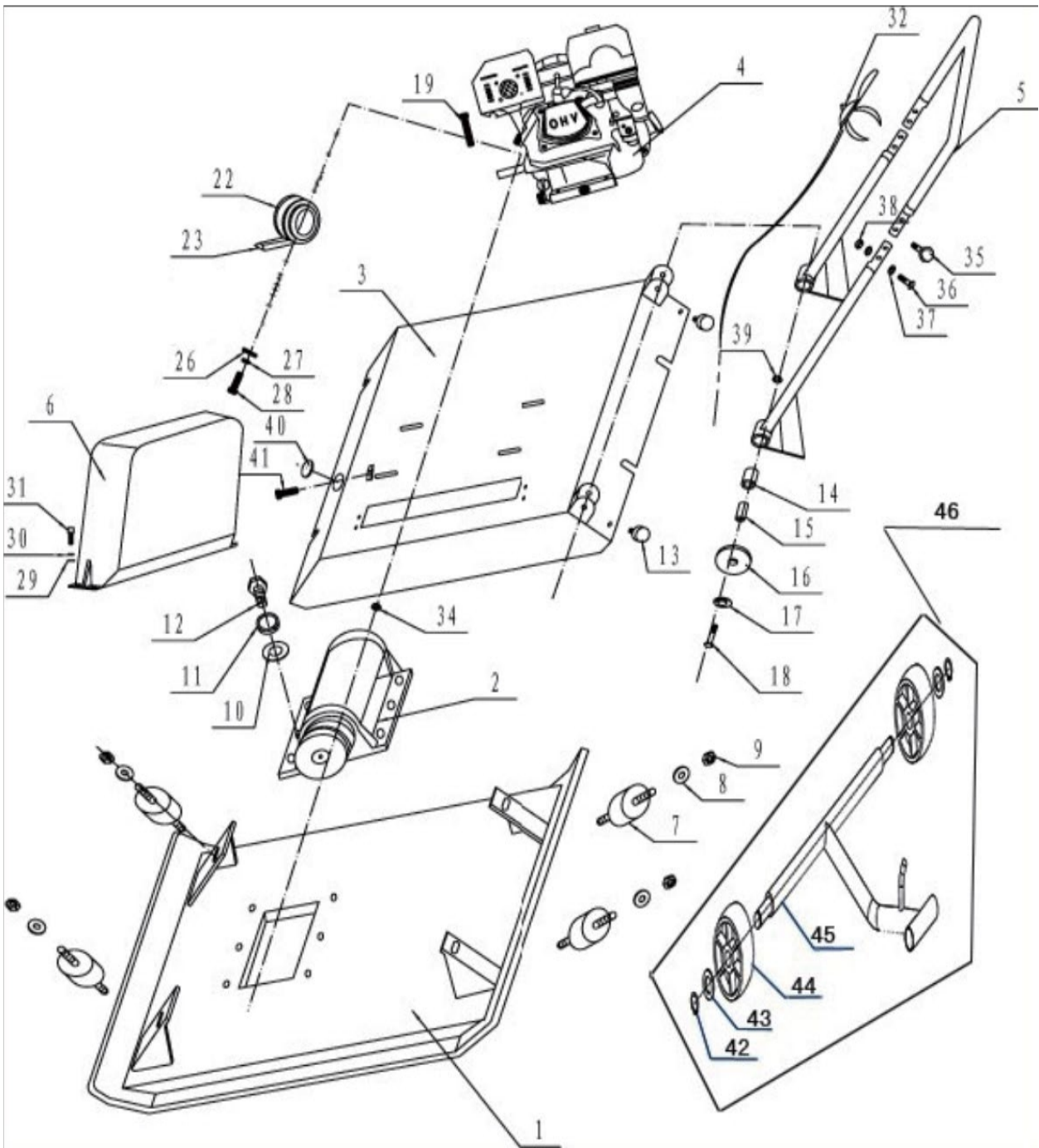


Fig-17 Vibrator Oil Plug

Problemă	Remediere
Motorul nu pornește	-Verificați comutatorul ON/OFF pentru a vă asigura că este pornit. -Verificați alimentarea cu combustibil. - Dacă este montat un motor Honda sau Kama, verificați nivelul uleiului din carterul motor, deoarece aceste motoare sunt echipate cu un dispozitiv de detectare a uleiului care împiedică pornirea și oprește motorul atunci când nivelul de ulei este scăzut. -Asigurați-vă că jetul și cuva carburatorului sunt în regulă.
Motorul se oprește	-Verificați alimentarea cu combustibil
Motorul pe benzină este lipsit de putere.	-Verificați starea filtrului de aer
Vibrație insuficientă	-Verificați dacă cureaua alunecă sau lipsește.
Mașina nu se mișcă liber	-Verificați partea inferioară a plăcii pentru a vedea dacă există o acumulare de material.



Nr.	Descriere	Cantitate
1	Placă vibrantă	1
2	Ansamblu vibrator	1
3	Placă pentru montarea motorului	1
4	Motor	1
5	Ansamblu mâner pliabil (opțional)	1
6	Capacul curelei	1
7	Amortizor de șocuri pentru placa vibratoare	1
8	Șaibă m12	4
9	Capac piuliță m12	4
10	Șaibă \varnothing 16	4
11	Șaibă cu arc \varnothing 16	6
12	Șurub hexagonal m16*40	6
13	Colier	6
14	Cuplaj din cauciuc pentru mâner	2
15	Colier pentru mâner	2
16	Șaibă \varnothing 12	2
17	Șaibă cu arc \varnothing 12	4
18	Șurub hexagonal m12*65	2
19	Șurub hexagonal m8*40	2
22	Ansamblu de ambreiaj	4
23	Curea	1
26	Șaibă mare simplă \varnothing 8	1

Nr.	Descriere	Cantitate
27	Șaibă cu arc \varnothing 8	1
28	Bolț m8	1
29	Șaibă \varnothing 8	1
30	Șaibă cu arc \varnothing 8	1
31	Șurub cu cap de cheie m8*20	1
32	Ansamblu pârghie de accelerație	1
33	Pârghie de accelerație	1
34	Cablu de accelerație	4
35	Șurub inelar decalat m10 (opțional)	4
36	Șurub hexagonal m10*35 (opțional)	4
37	Șaibă \varnothing 10(opțional)	6
38	Piuliță de blocare m10 (opțional)	6
39	Piuliță de blocare m12	6
40	Capac de cauciuc	2
41	Șurub hexagonal m8*50	2
42	Inel de prindere \varnothing 17(opțional)	2
43	Șaibă \varnothing 17(opțional)	4
44	Roată (opțional)	2
45	Suport pentru roțile căruciorului (opțional)	2
46	Ansamblu roată de cărucior (opțional)	4
47	Cadru de protecție	1

ENERGO[®]

IMPORTATOR ȘI DISTRIBUTOR

S.C. TRITON S.R.L.

Adresa: B-dul Aurel Vlaicu, Nr. 217, Constanța

www.triton.com.ro

Email: office@triton.com.ro

Telefon : 0241/693.210

Fax : 0241/615.725