

# PROIECTOR LED

LUMY30, LUMY50, LUMY100

Cod: 803530, 803550, 803500



**ATENȚIE:**

Citiți cu atenție  
instrucțiunile de  
utilizare înainte  
de a utiliza  
echipamentul  
pentru prima  
dată. Păstrați  
acest manual  
pentru referințe  
ulterioare.



**Manual de utilizare și  
întreținere**

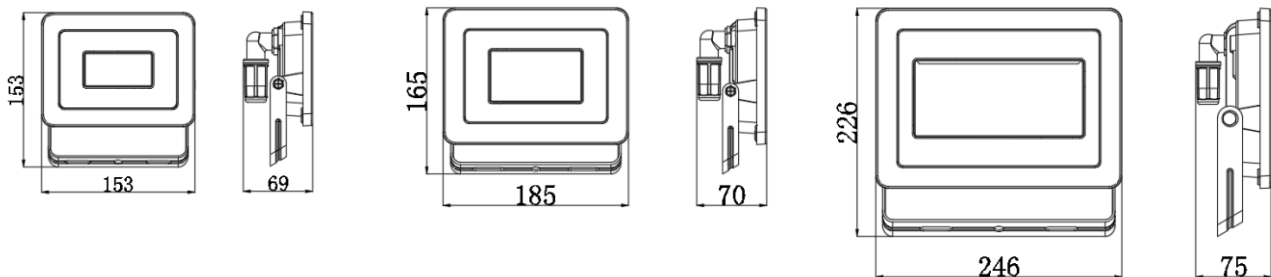
**⚠** **Atenție:** Citiți cu atenție aceste instrucțiuni pentru a vă asigura că montarea proiectorului se va face corect. Păstrați instrucțiunile pentru consultare ulterioară.

**Date tehnice**

Cod	Tensiune	Putere	Lumeni	Suprafață iluminare	Greutate
803530	230V	30W	2550LM	88cm <sup>2</sup>	0.46kg
803550	230V	50W	4250LM	130cm <sup>2</sup>	0.68kg
803500	230V	100W	8200LM	268cm <sup>2</sup>	1.33kg

**Clasă de protecție șocuri electrice: I**  
**Clasă de protecție externă: Ip65**  
**Tensiune nominală: 230V / 50Hz**  
**Cablu electric: H05RN-F 3G1.0mm<sup>2</sup>**

**Dimensiuni**

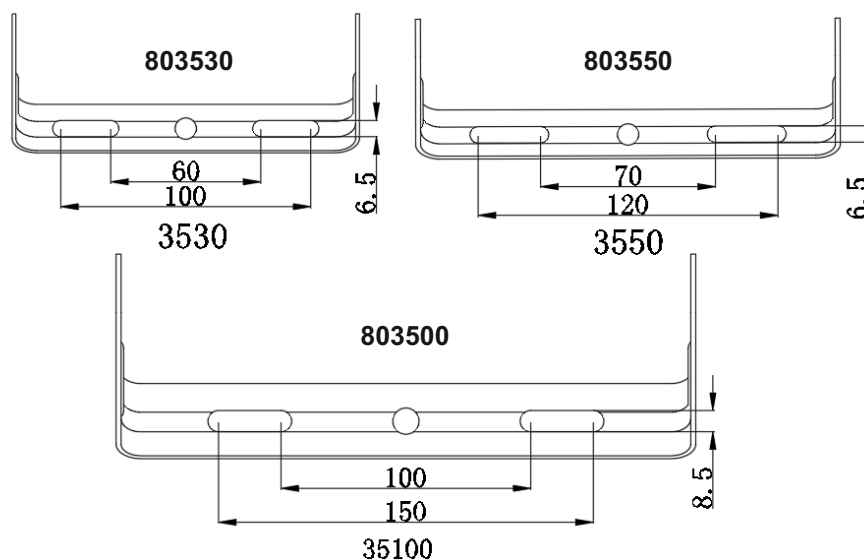


803530

803550

803500

**Dimensiuni cadru fixare**



## Avertizare:

1. Proiectorul trebuie să fie împământat
2. Nu atingeți proiectorul dacă acesta este în funcțiune sau imediat după oprirea acestuia.
3. Nu utilizați proiectorul dacă prezintă semne de deteriorare.
4. Respectați indicațiile etichetelor de avertizare.
5. Proiectorul se va monta la o înălțime cuprinsă între 2.3 și 3 metri. (Fig. 3)
6. Instalarea se face urmând indicațiile din Fig. 4.

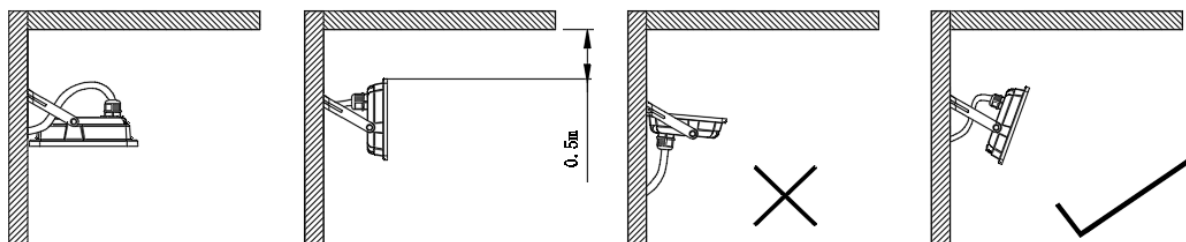


Fig. 3

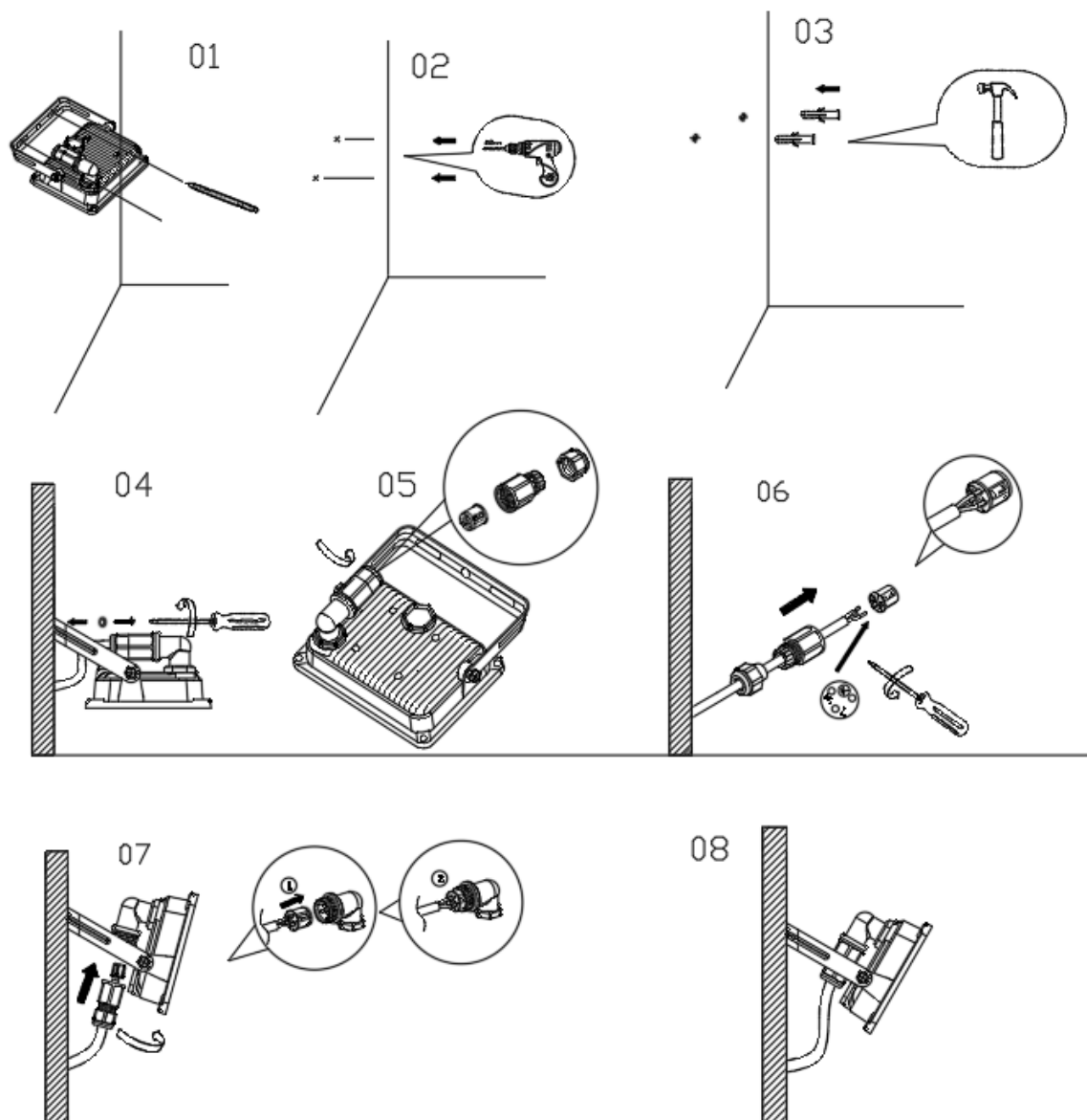


Fig. 4

**ENERGO<sup>®</sup>**

**IMPORTATOR ȘI DISTRIBUTOR**

**S.C. TRITON S.R.L.**

Adresa: B-dul Aurel Vlaicu, Nr. 217, Constanța

[www.triton.com.ro](http://www.triton.com.ro)

Email: [office@triton.com.ro](mailto:office@triton.com.ro)

Telefon : 0241/693.210

Fax : 0241/615.725