

# PROIECTOR LED CU SENZOR

LUMY30S, LUMY50S, LUMY100S

Cod: 804530, 804550, 804500



**ATENȚIE:**  
Citiți cu atenție  
instrucțiunile de  
utilizare înainte  
de a utiliza  
echipamentul  
pentru prima  
dată. Păstrați  
acest manual  
pentru referințe  
ulterioare.



**Manual de utilizare și  
întreținere**



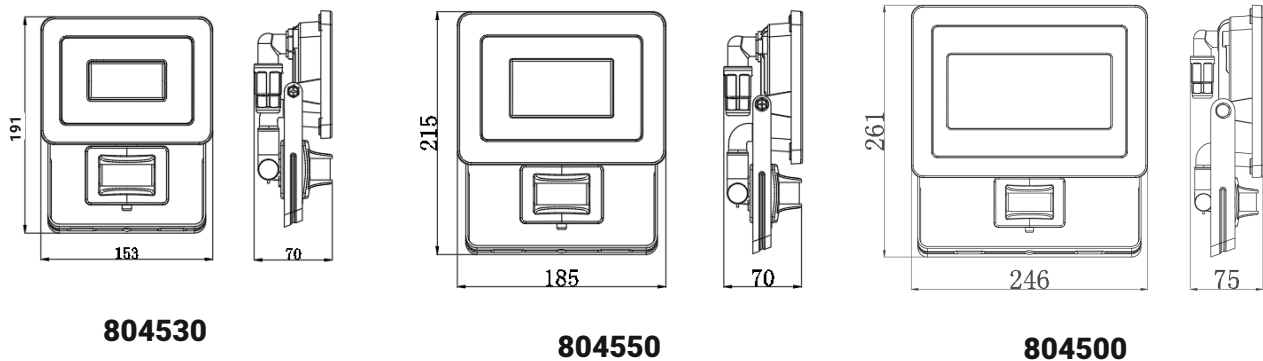
**⚠** **Atenție:** Citiți cu atenție aceste instrucțiuni pentru a vă asigura că montarea proiectorului se va face corect. Păstrați instrucțiunile pentru consultare ulterioară.

**Date tehnice**

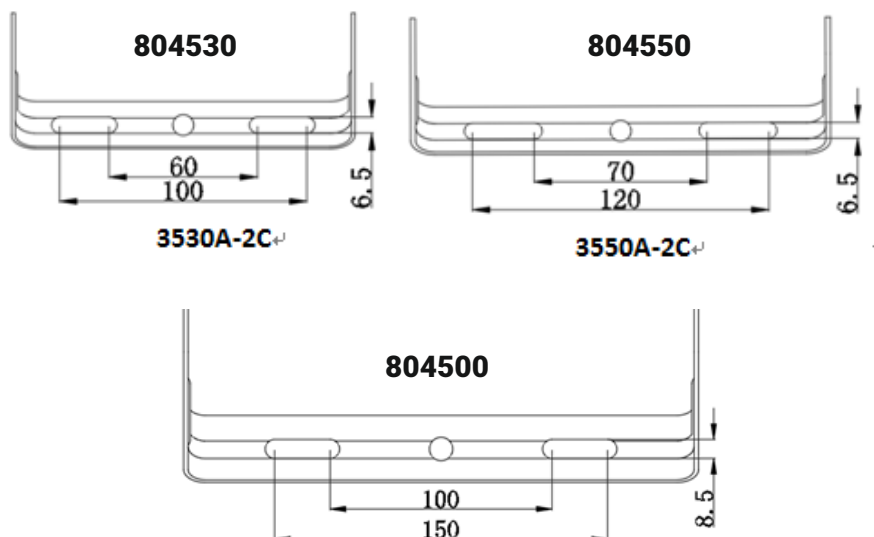
<b>Cod</b>	<b>Tensiune</b>	<b>Putere</b>	<b>Lumeni</b>	<b>Suprafață iluminare</b>	<b>Greutate</b>
<b>804530</b>	<b>230V</b>	<b>30W</b>	<b>2550LM</b>	<b>88cm<sup>2</sup></b>	<b>0.56kg</b>
<b>804550</b>	<b>230V</b>	<b>50W</b>	<b>4250LM</b>	<b>130cm<sup>2</sup></b>	<b>0.77kg</b>
<b>804500</b>	<b>230V</b>	<b>100W</b>	<b>8200LM</b>	<b>268cm<sup>2</sup></b>	<b>1.45kg</b>

**Clasă de protecție șocuri electrice: I**  
**Clasă de protecție externă: IP44**  
**Tensiune nominală: 230V / 50Hz**  
**Cablu electric: H05RN-F 3G1.0mm<sup>2</sup>**

**Dimensiuni**



**Dimensiuni suport fixare**



## Avertizare:

1. Proiectorul trebuie să fie împământat
2. Nu atingeți proiectorul dacă acesta este în funcțiune sau imediat după oprirea acestuia.
3. Nu utilizați proiectorul dacă prezintă semne de deteriorare.
4. Respectați indicațiile etichetelor de avertizare.
5. Proiectorul se va monta la o înălțime cuprinsă între 2.3 și 3 metri. (Fig. 3)

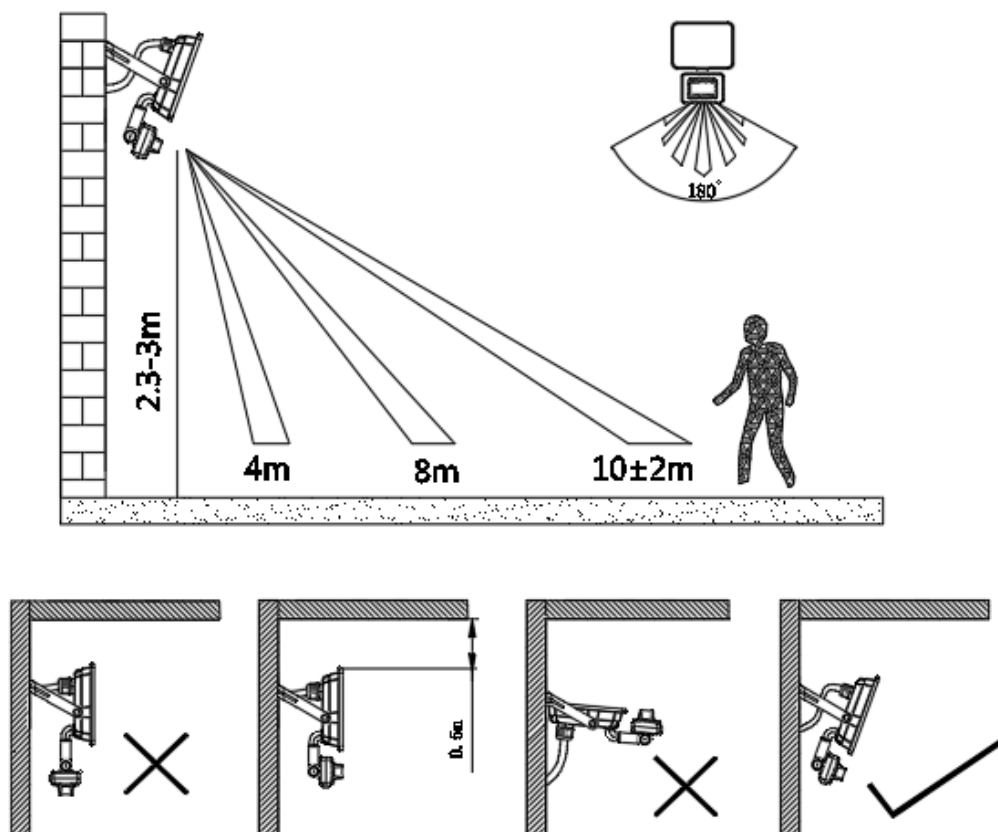


Fig. 3

## Reglarea sensibilității

Sensibilitatea înseamnă distanța la care detectează mișcare senzorul proiectorului. Aceasta se poate regla cu ajutorul comutatorului rotativ (+)(-).

Distanță minimă: 4 metri

Distanță maximă:  $10 \pm 2$  metri.

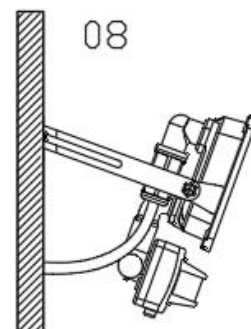
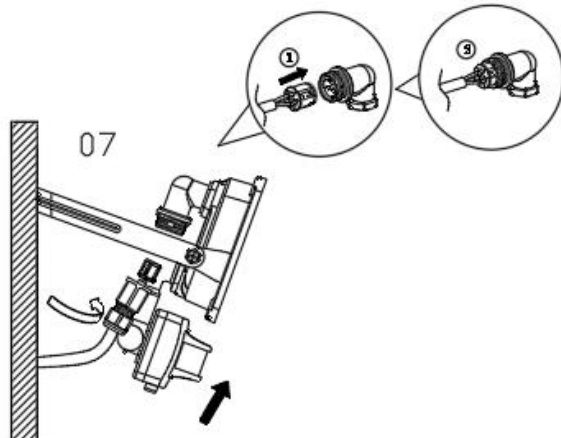
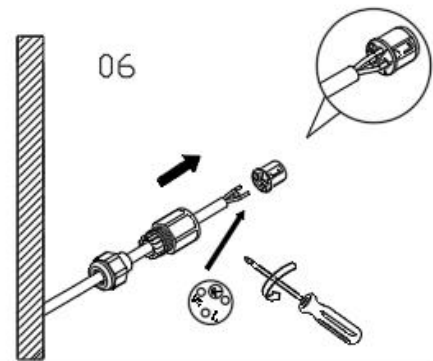
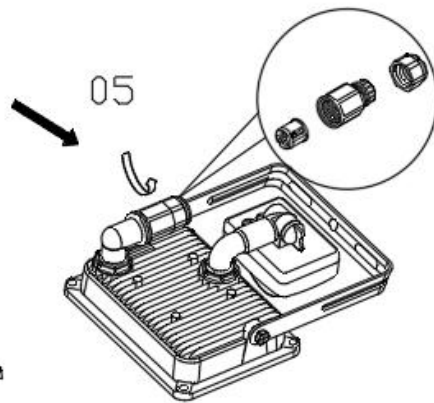
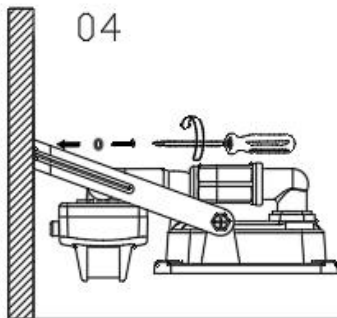
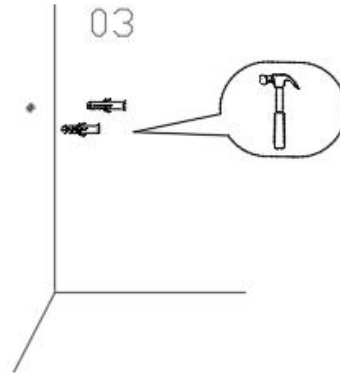
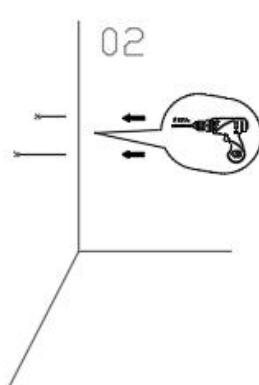
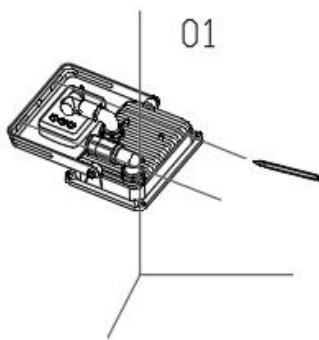
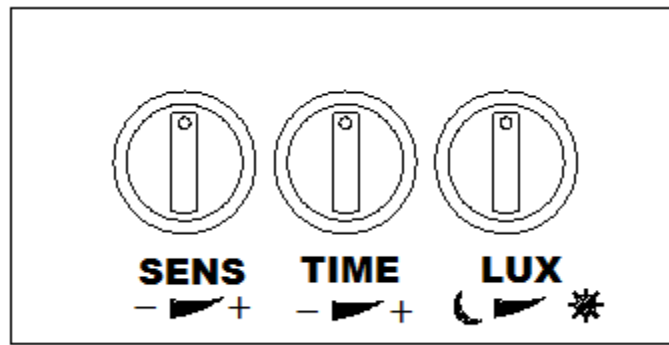
## Temporizatorul

Durata în care proiectorul luminează după detectarea mișcării este cuprinsă între  $10 \pm 5$  secunde și 4 minute. Rotiți de comutatorul rotativ "TIME" de la (+) la (-) pentru diminuarea timpului de iluminare.

## Senzorul de lumină

Proiectorul poate fi reglat astfel încât să funcționeze în anumite perioade ale zilei. Pentru funcționarea doar pe timp de noapte, selectați modul (D), de pe comutatorul rotativ "LUX" iar pentru funcționarea și pe zi și pe noapte, selectați modul (\*).









**ENERGO<sup>®</sup>**

**IMPORTATOR ȘI DISTRIBUTOR**

**S.C. TRITON S.R.L.**

Adresa: B-dul Aurel Vlaicu, Nr. 217, Constanța

[www.triton.com.ro](http://www.triton.com.ro)

Email: [office@triton.com.ro](mailto:office@triton.com.ro)

Telefon : 0241/693.210

Fax : 0241/615.725