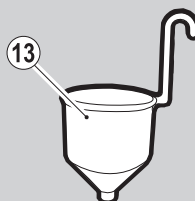
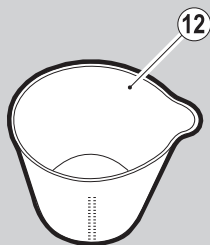
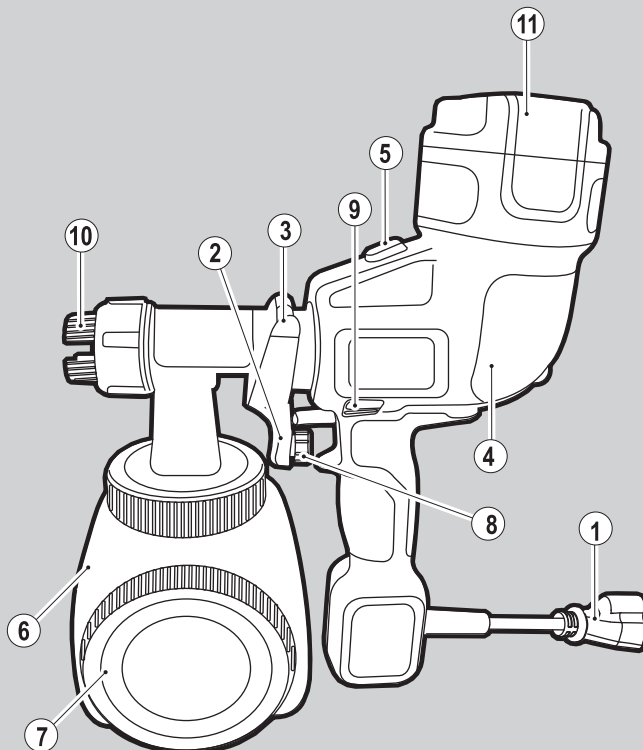


BLACK & DECKER®

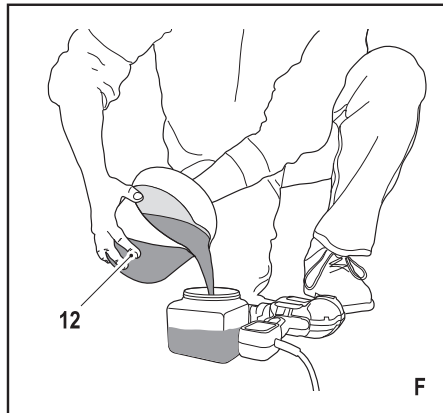
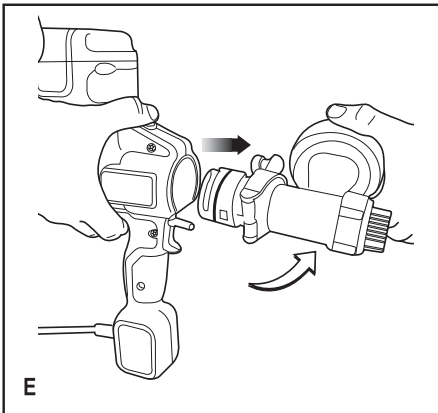
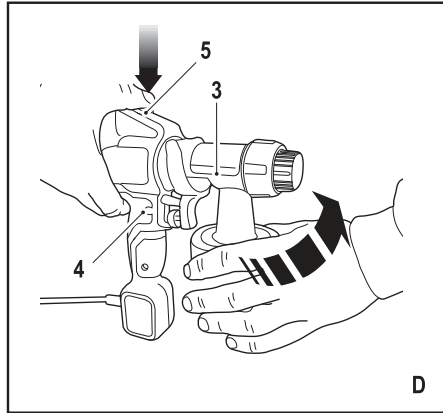
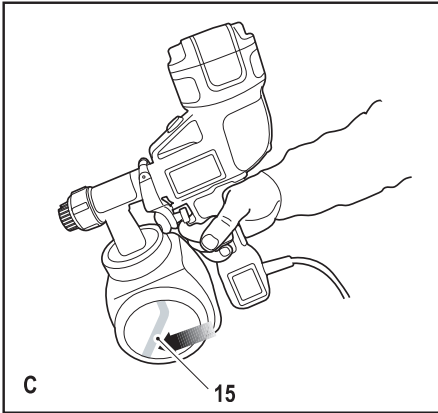
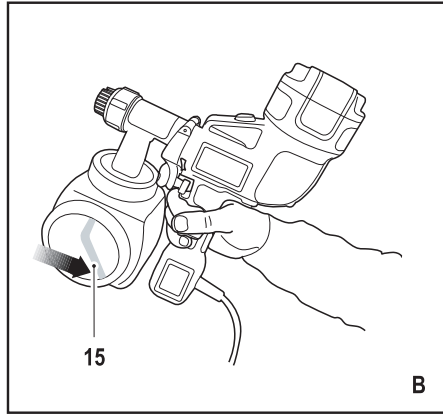
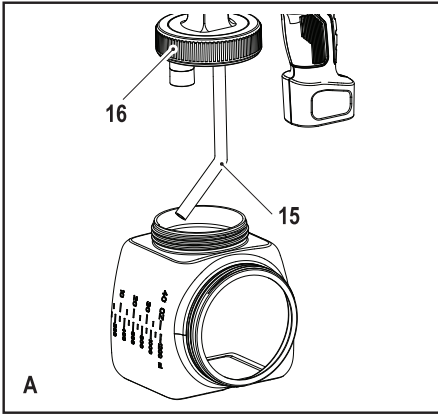


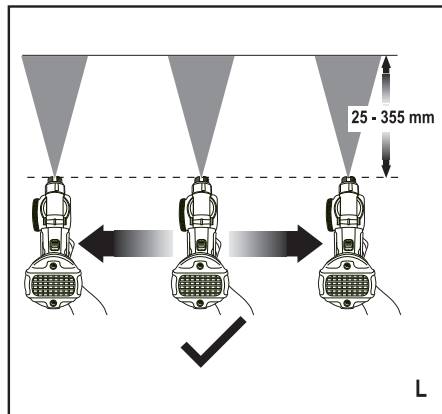
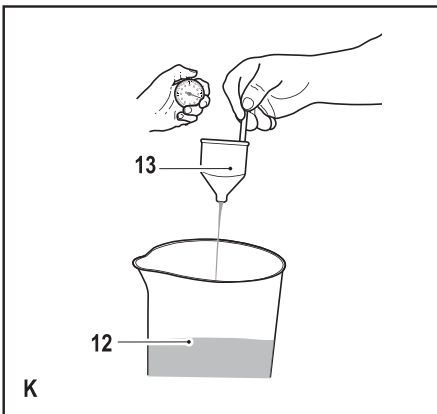
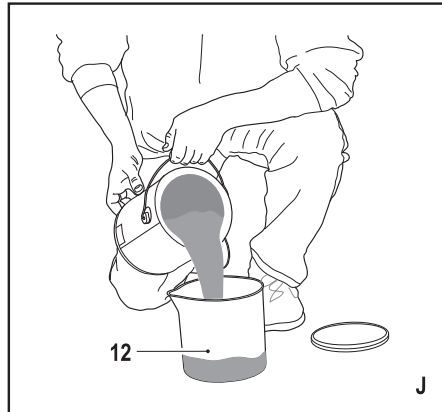
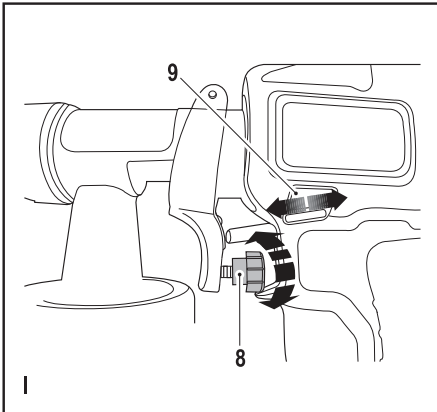
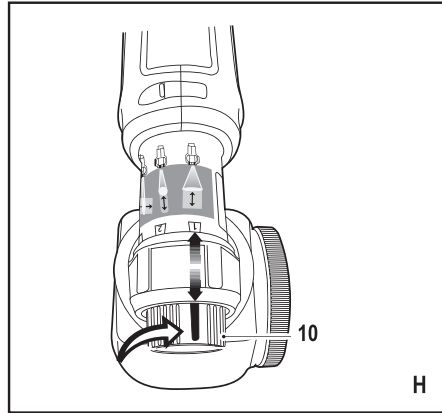
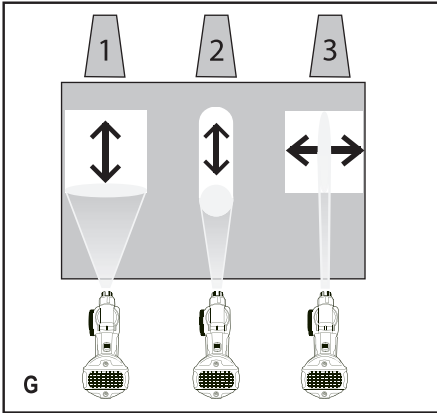
402111-65 RO

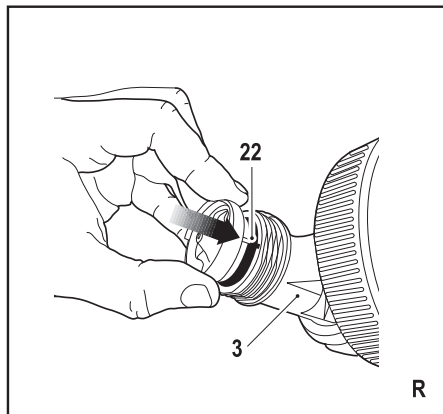
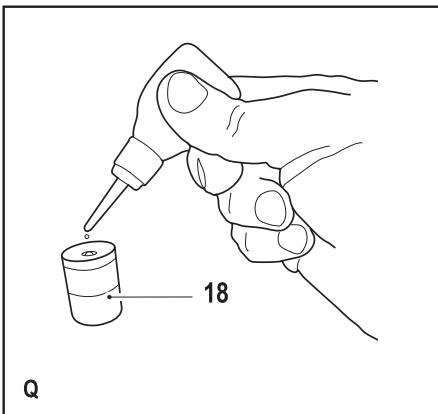
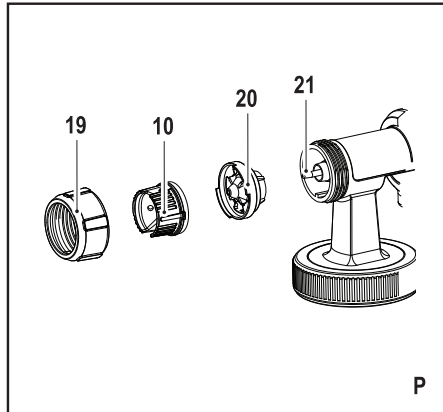
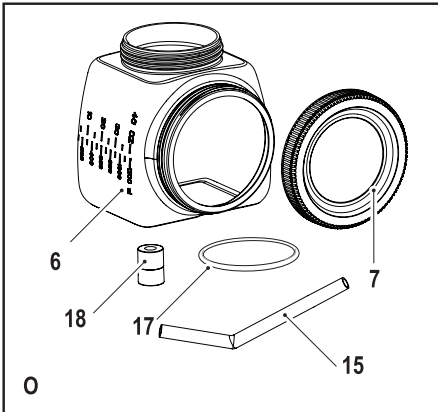
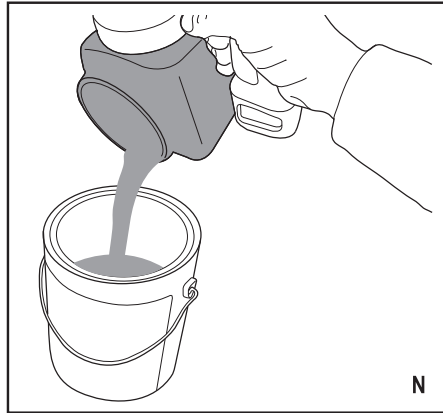
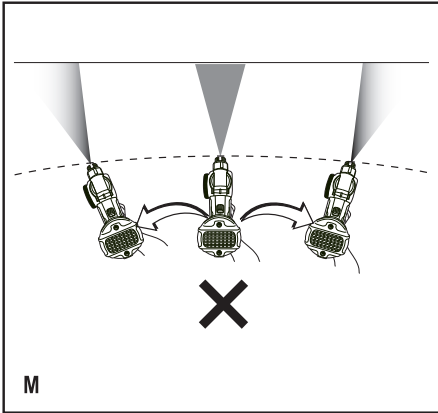
Traducere a instrucțiunilor originale

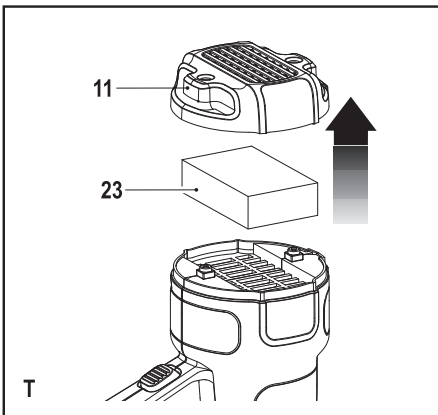
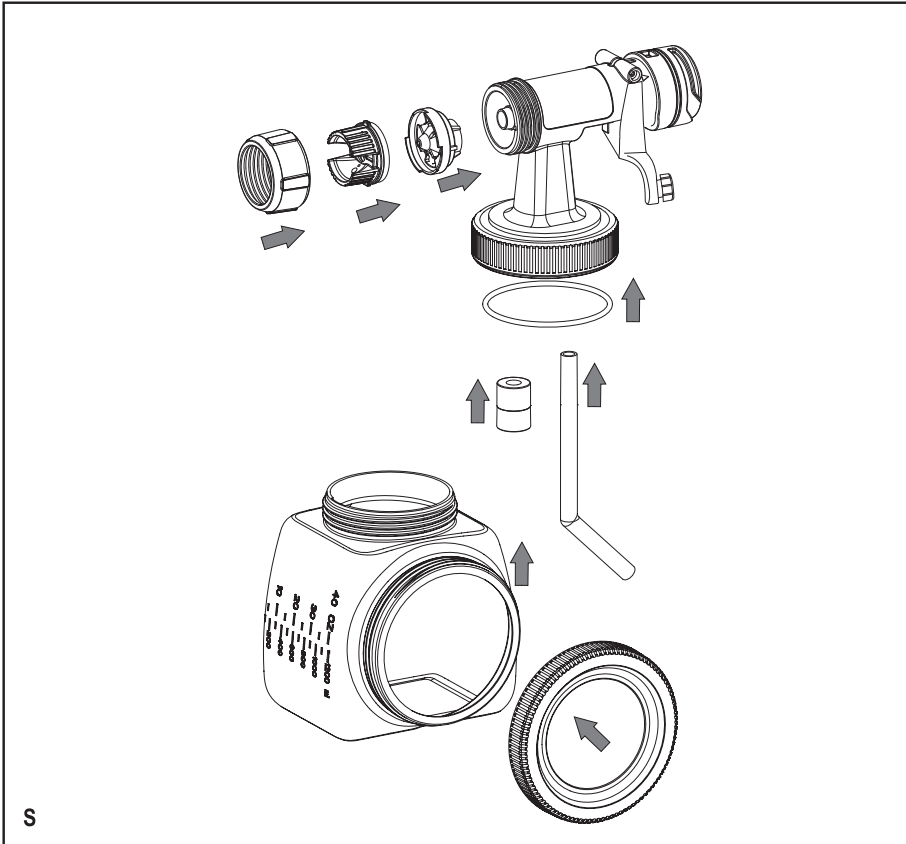
www.blackanddecker.eu

HVLP200









Destinația de utilizare

Pulverizatorul dumneavoastră Black & Decker este destinat pulverizării vopselelor pe bază de solvent sau apă, lacurilor, grundurilor, lacurilor transparente, lacurilor auto, rășinilor acrilice și lacurilor pentru tratarea lemnului. Unealta electrică nu poate fi utilizată pentru pulverizarea soluțiilor de sodă caustică, a materialelor pentru acoperit acide, cu granule sau particule solide precum și a materialelor care împiedică picurarea. Acest aparat este destinat exclusiv uzului casnic.

Instrucțiuni de siguranță

Avertizări generale de siguranță privind uneltele electrice



Avertisment! Citiți toate avertizările de siguranță și toate instrucțiunile. Nerespectarea avertizărilor și a instrucțiunilor enumerate în continuare poate conduce la electrocutare, incendii și/sau vătămări grave.

Păstrați toate avertizările și instrucțiunile pentru consultare ulterioară. Termenul „unealtă electrică” din toate avertizările enumerate mai jos se referă la unealta electrică (cu cablu) alimentată de la rețeaua principală de energie sau la unealta electrică (fără cablu) alimentată de la baterie.

1. Siguranța în zona de lucru

- a. **Păstrați zona de lucru curată și bine iluminată.** Zonele dezordonate sau întunecate înlesnesc accidente.
- b. **Nu operați uneltele electrice în atmosfere explozive, cum ar fi în prezența lichidelor, gazelor sau pulberilor explozive.** Uneltele electrice generează scântei ce pot aprinde pulberile sau vaporii.
- c. **Țineți la distanță copiii și persoanele din jur în timp ce operați o unealtă electrică.** Distragerea atenției poate conduce la pierderea controlului.

2. Siguranța electrică

- a. **Ștecherile uneltelor electrice trebuie să se potrivească cu priza. Nu modificați niciodată ștecherul în vreun fel. Nu folosiți adaptoare pentru ștechere împreună cu uneltele electrice împământate (legate la masă).** Ștecherile nemodificate și prizele compatibile vor reduce riscul de electrocutare.
- b. **Evitați contactul corpului cu suprafețele împământate precum țevi, radiatoare, cuptoare și frigider.** Există un risc sporit de electrocutare în cazul în care corpul dvs. este în contact cu suprafețele împământate sau legate la masă.
- c. **Nu expuneți uneltele electrice la ploaie sau condiții de umezeală.** Apa ce intră într-o unealtă electrică va spori riscul de electrocutare.
- d. **Nu manipulați necorespunzător cablul. Nu utilizați niciodată cablul pentru transportarea, tragerea sau scoaterea din priză a unei unelte electrice. Țineți cablul departe de căldură, ulei, micii ascuțite sau componente în mișcare.** Cablurile deteriorate sau încurcate sporesc riscul electrocutării.

- e. **Atunci când operați o unealtă de lucru în aer liber, utilizați un prelungitor pentru exterior.** Utilizarea unui cablu adecvat pentru exterior reduce riscul de electrocutare.
- f. **În cazul în care operarea unei unelte electrice într-un spațiu cu umiditate nu poate fi evitată, utilizați o alimentare cu protecție pentru dispozitivele de curent rezidual (RCD).** Utilizarea unui dispozitiv RCD reduce riscul electrocutării.

3. Siguranța personală

- a. **Fiți precauți, fiți atenți la ceea ce faceți și faceți uz de regulile de bun simț atunci când operați o unealtă electrică. Nu utilizați o unealtă electrică atunci când sunteți obosiți sau când vă aflați sub influența drogurilor, alcoolului sau medicației.** Un moment de neatenție în timpul operării uneltelor electrice poate conduce la vătămări personale grave.
 - b. **Utilizați echipamentul de protecție personală. Purtați întotdeauna ochelari de protecție.** Echipamentul de protecție precum măștile anti-praf, încălțăminte de siguranță antiderapantă, căștile sau dopurile pentru urechi utilizate pentru anumite condiții de lucru vor reduce vătămările personale.
 - c. **Preîntâmpinați pornirea accidentală. Asigurați-vă că întrerupătorul se află în poziția oprit înainte de conectarea la sursa de alimentare și/sau la acumulator, înainte de ridicarea sau transportarea uneltei.** Transportarea uneltelor electrice ținând degetul pe întrerupător sau alimentarea cu tensiune a uneltelor electrice ce au întrerupătorul în poziția pornit înlesnesc producerea accidentelor.
 - d. **Îndepărtați orice cheie sau clește de reglare înainte de a porni unealta electrică.** O cheie sau un clește rămas atașat la o componentă rotativă a uneltei electrice poate conduce la vătămări personale.
 - e. **Nu vă întindeți pentru a apuca uneltele de lucru. Mențineți-vă întotdeauna stabilitatea și echilibrul.** Acest lucru permite un control mai bun al uneltei electrice în situații neașteptate.
 - f. **Îmbrăcați-vă corespunzător. Nu purtați îmbrăcăminte largă sau bijuterii.** Păstrați-vă părul, îmbrăcăminte și mânușile departe de componentele în mișcare. Îmbrăcăminte largă, bijuteriile sau părul lung pot fi prinse în componentele în mișcare.
 - g. **În cazul în care dispozitivele prezintă posibilitatea conectării de accesorii pentru aspirația și colectarea prafului, asigurați-vă că aceste accesorii sunt conectate și utilizate în mod corespunzător.** Utilizarea dispozitivelor de colectare a prafului poate reduce pericolele impuse de existența acestuia.
- #### 4. Utilizarea și îngrijirea uneltelor electrice
- a. **Nu forțați uneltele electrice. Utilizați uneltele electrice adecvate pentru aplicația dvs.** Unealta de lucru adecvată va efectua lucrarea mai bine și în mod mai sigur, în ritmul pentru care a fost concepută.
 - b. **Nu utilizați uneltele electrice în cazul în care întrerupătorul nu comută în poziția pornit și oprit.** Orice unealtă electrică ce nu poate fi controlată cu ajutorul întrerupătorului este periculoasă și trebuie să fie reparată.

- c. **Deconectați ștecherul de la sursa de alimentare și/sau acumulatorul de la unealta electrică înainte efectuării oricăror reglaje, modificării accesoriilor sau depozitării uneltelor electrice.** Astfel de măsuri preventive de siguranță reduc riscul pornirii accidentale a uneltelor electrice.
 - d. **Nu depozitați uneltele electrice în stare inactivă la îndemâna copiilor și nu permiteți persoanelor nefamiliarizate cu unealta de lucru sau cu aceste instrucțiuni să o utilizeze.** Uneltele electrice sunt periculoase în mâinile utilizatorilor neinstruiți.
 - e. **Efectuați întreținerea uneltelor electrice. Verificați alinierea necorespunzătoare sau blocarea componentelor în mișcare, ruperea componentelor și orice altă stare ce ar putea afecta operarea uneltelor electrice. În cazul deteriorării, prevedeți repararea unelei electrice înainte de utilizare.** Multe accidente sunt cauzate de unelte electrice întreținute necorespunzător.
 - f. **Păstrați uneltele de tăiat ascuțite și curate.** Este puțin probabil ca uneltele de tăiat cu tăișuri ascuțite și întreținute în mod corespunzător să se blocheze, acestea fiind mai ușor de controlat.
 - g. **Utilizați unealta electrică, accesoriile și cuțitele unelei etc. conform acestor instrucțiuni, ținând cont de condițiile de lucru și de lucrarea ce trebuie să fie efectuată.** Utilizarea unelei de lucru pentru operații diferite de cele conforme destinației de utilizare ar putea conduce la situații periculoase.
5. **Repararea**
- a. **Prevedeți repararea unelei de lucru de către o persoană calificată, folosind exclusiv piese de schimb identice.** Astfel, vă asigurați că este păstrată siguranța unelei electrice.

Instrucțiuni suplimentare de siguranță

Avertisment!

- ◆ Înainte de a utiliza echipamentul, citiți toate instrucțiunile și măsurile de precauție pentru echipament și pentru soluția ce trebuie pulverizată.
- ◆ Respectați toate normele locale, regionale și naționale corespunzătoare care reglementează ventilația, prevenirea incendiilor și operarea.
- ◆ Nu păstrați pulverizatorul la îndemâna copiilor.
- ◆ Se recomandă utilizarea echipamentului de protecție pentru urechi în cazul utilizării îndelungate.
- ◆ Utilizați ochelari de protecție pentru a împiedica pătrunderea particulelor în ochi.

Vapori periculoși

Insecticidele și alte substanțe pot fi nocive dacă sunt inhalate, cauzând stări grave de greață, stări de leșin sau otrăvirea.

- a. **Utilizați un respirator sau o mască oricând există riscul de inhalare a vaporilor. Citiți toate instrucțiunile pentru substanța ce trebuie pulverizată și pentru mască pentru a vă asigura că aceasta va furniza protecția necesară împotriva inhalării vaporilor periculoși.**

Instrucțiuni suplimentare de siguranță pentru pulverizatoarele de vopsea

Avertisment!

- ◆ Înainte de fiecare utilizare, asigurați-vă că oricine utilizează acest pulverizator citește și înțelege toate instrucțiunile de siguranță și alte informații cuprinse în acest manual.
- ◆ Nu utilizați lichide caustice cu autoîncălzire (alcali) sau corozive (acid) cu acest pulverizator deoarece acestea pot coroda componentele metalice sau pot slăbi furtunurile și garniturile.
- ◆ Nu utilizați lichide fierbinți sau care fierb în pulverizator deoarece acestea ar putea slăbi rezervorul și furtunul.
- ◆ Nu lăsați substanțele de pulverizare sau reziduale în rezervor după folosirea pulverizatorului.
- ◆ Nu fumați în timp ce pulverizați și nu pulverizați acolo unde există scântei sau flăcări.
- ◆ Inspectați cu rigurozitate interiorul și exteriorul aparatului de stopit înainte de utilizare.
- ◆ După fiecare utilizare, goliți, curățați și drenați rezervorul și furtunul conform instrucțiunilor.
- ◆ Nu folosiți pistoale pentru pulverizarea substanțelor inflamabile.
- ◆ Nu pulverizați substanțe acolo unde există riscul de pericole.
- ◆ Utilizați numai lichide neinflamabile.
- ◆ Nu curățați pistoalele pentru pulverizat cu substanțe inflamabile.

Siguranța personală

- a. **Atunci când se lucrează cu substanțe chimice trebuie utilizat echipament de protecție suplimentar, precum mănuși și un respirator sau o mască.** Echipamentul de siguranță utilizat pentru condițiile adecvate va reduce vătămările corporale.
- b. **Nu pulverizați pe dumneavoastră, altă persoană sau pe animale. Țineți mâinile și alte părți ale corpului la distanță față de evacuare. În cazul injectării pielii, apelați imediat la medic.** Substanța pulverizată poate pătrunde în piele și poate fi injectată în corp.
- c. **Nu tratați injectarea ca pe o simplă tăietură.** Pulverizarea poate injecta toxine în corp și poate cauza grave vătămări corporale. În cazul în care survine injectarea pielii, apelați imediat la medic.
- d. **Fiți atenți la orice pericole prezentate de substanțele care se pulverizează. Verificați marcasele de pe recipient sau informațiile furnizate de producătorul substanței ce va fi pulverizată, inclusiv cerințe de utilizare a echipamentului de protecție personală.** Instrucțiunile producătorului trebuie să fie urmate pentru a reduce riscul de incendiu și de vătămări corporale, derivate din toxine, agenți cancerigeni etc.

Siguranța terților

- ◆ Acest aparat nu este destinat utilizării de către persoane (inclusiv copii) cu capacități fizice, senzoriale sau mentale reduse sau de către persoane lipsite de experiență și cunoștințe, cu excepția cazurilor în

care acestea au fost supravegheate și instruite cu privire la utilizarea aparatului de către o persoană responsabilă pentru siguranța lor.

- ◆ Copiii trebuie să fie supravegheați pentru a vă asigura că nu se joacă cu aparatul.

Riscuri reziduale.

Pot surveni riscuri reziduale suplimentare în timpul utilizării uneltei, riscuri ce este posibil să nu fie incluse în avertizările de siguranță atașate. Aceste riscuri pot fi determinate de utilizarea incorectă, utilizarea prelungită etc. Nici măcar în cazul aplicării regulamentelor de siguranță corespunzătoare și implementării dispozitivelor de siguranță, anumite riscuri reziduale nu pot fi evitate. Acestea includ:

- ◆ Vătămări cauzate de atingerea componentelor mobile.
- ◆ Vătămări cauzate de atingerea componentelor ferbinți.
- ◆ Vătămări cauzate în momentul schimbării componentelor sau accesoriilor.
- ◆ Vătămări cauzate de utilizarea prelungită a aparatului. La utilizarea unui aparat pe perioade prelungite, asigurați-vă că faceți pauze la intervale regulate.

Vibrațiile

Valorile declarate ale emisiilor de vibrații, menționate în specificația tehnică și în declarația de conformitate au fost măsurate în conformitate cu metoda standard de testare prevăzută de norma EN 60745 și pot fi utilizate pentru compararea diverselor unelte. Valoarea declarată a emisiilor de vibrații poate fi utilizată, de asemenea, în cadrul unei evaluări preliminare în privința expunerii.

Avertisment! Valoarea emisiilor de vibrații în timpul utilizării efective a uneltei electrice poate diferi de valoarea declarată în funcție de modalitățile de utilizare ale uneltei. Nivelul vibrațiilor poate crește peste nivelul menționat.

În cazul evaluării expunerii la vibrații în scopul de a determina măsurile de siguranță solicitate de Directiva 2002/44/CE pentru protejarea persoanelor ce folosesc în mod regulat unelte electrice la locul de muncă, trebuie avută în vedere o estimare a expunerii la vibrații, condițiile efective de utilizare și modalitatea de utilizare a uneltei, luând totodată în calcul toate componentele ciclului de operare precum perioadele în care unealta este oprită și în care funcționează în gol, pe lângă perioadele în care survine blocarea acesteia.

Etichetele prezente pe aparat

Pictogramele următoare sunt afișate pe unealtă:



Avertisment! Pentru a reduce riscul vătămării, utilizatorul trebuie să citească manualul de instrucțiuni.



Avertisment! Nu expuneți aparatul la ploaie sau umiditate ridicată.



Avertisment! Țineți persoanele din jur la distanță.



Avertisment! Purtați ochelari sau vizoare de protecție în timpul utilizării uneltei.



Avertisment! Purtați un respirator sau o mască.



Avertisment! Utilizați numai lichide neinflamabile.

Siguranța electrică



Această unealtă prezintă izolare dublă; prin urmare, nu este necesară împământarea. Verificați întotdeauna ca alimentarea cu energie să corespundă tensiunii de pe plăcuța cu specificații.

- ◆ În cazul în care cablul de alimentare este deteriorat, acesta trebuie să fie înlocuit de producător sau de către un Centru de Service Black & Decker autorizat pentru a evita orice pericol.
- ◆ Atunci când folosiți aparatul în aer liber, utilizați exclusiv cabluri prelungitoare de exterior. Se poate utiliza un cablu prelungitor corespunzător Black & Decker cu lungime maximă de 30 m fără a exista riscul pierderilor de curent.
- ◆ Siguranța electrică poate fi îmbunătățită suplimentar folosind o protecție pentru dispozitivele de curent rezidual (RCD) de mare sensibilitate de 30 mA.

Descriere

Acest aparat dispune de unele sau de toate caracteristicile următoare.

1. Cablu de alimentare și ștecher
2. Întrerupător pentru pulverizare
3. Pulverizator
4. Motor
5. Buton de detașare a pulverizatorului
6. Rezervor cu umplere laterală
7. Capac
8. Controlor debit
9. Indicator de curgere
10. Duză selectare tip pulverizare
11. Capac filtru
12. Recipient de amestec
13. Cupă vâscozitate

Asamblare

Avertisment! Înainte de asamblare, asigurați-vă că unealta este oprită și deconectată de la priză.

Montarea rezervorului cu umplere laterală (fig. A)

Rezervorul cu umplere laterală este proiectat în așa fel încât se potrivește doar într-o singură poziție.

- ◆ Aliniați rezervorul cu umplere laterală (6) sub țeava sorbului (15) cu capacul (7) orientat spre stânga.
- ◆ Împingeți ferm rezervorul cu încărcare laterală (6) pe poziție.
- ◆ Strângeți inelul de blocare (16) rotindu-l în sensul acelor de ceasornic.

Notă: Asigurați-vă că inelul de blocare este strâns și rezervorul cu încărcare laterală este fixat pe poziție.

Alinierea țevii sorbului (fig. B și C)

Țeava sorbului poate fi orientată în direcția în care veți pulveriza cel mai mult pentru a ajuta la reducerea numărului de reîncărcări ale rezervorului.

- ◆ Dacă pulverizați într-un unghi înclinat în sus sau drept în față, poziționați țeava sorbului (fig. B) înspre partea posterioară a rezervorului.
- ◆ Dacă pulverizați într-un unghi înclinat în jos, poziționați țeava sorbului (fig. C) înspre partea frontală a rezervorului.

Acest lucru va asigura pulverizarea unei cantități cât mai mari de material înainte de a trebui să reîncărcați.

Demontarea și montarea pulverizatorului (fig. D și E)

Detășarea pulverizatorului de la motor

- ◆ Apăsăți și țineți apăsat butonul de detașare al pulverizatorului (5).
- ◆ Rotiți pulverizatorul (3) la 90° față de motor (4).
- ◆ Trageți pulverizatorul (3) din motor (4).
- ◆ Eliberați butonul de detașare (5).

Atașarea pulverizatorului la motor

- ◆ Apăsăți și țineți apăsat butonul de detașare al pulverizatorului (5).
- ◆ Țineți pulverizatorul (3) la 90° față de motor (4).
- ◆ Împingeți pulverizatorul (3) drept în motor (4).
- ◆ Rotiți pulverizatorul (3) la 90° până când este aliniat cu motorul (4).
- ◆ Eliberați butonul de detașare (5).

Avertisment! Asigurați-vă că pulverizatorul este bine atașat de unitatea motorului înainte de a efectua orice operațiune de pulverizare.

Umplerea rezervorului (fig. F)

- ◆ Asigurați-vă că rezervorul cu încărcare laterală (6) este înfiletat complet în pulverizator.
- ◆ Așezați pulverizatorul pe o parte cu capacul rezervorului în sus.
- ◆ Turnați materialul ce urmează a fi pulverizat, diluat și filtrat corespunzător în rezervorul cu încărcare laterală.

Notă: Utilizați recipientul de amestec furnizat pentru a turna materialul din cutia originală în rezervorul cu încărcare laterală.

- ◆ Curățați orice urmă de lichide reziduale de pe filete, de pe lateralele rezervorului sau de pe pulverizator.
- ◆ Fixați drept filetele și începeți să înșurubați capacul rezervorului cu încărcare laterală. Verificați capacul să fie înfiletat corect și complet înainte de a ridica pulverizatorul.

Utilizare

Pornirea și oprirea

Pulverizatorul se pornește și se oprește cu ajutorul întrerupătorului.

- ◆ Pentru a porni pulverizatorul, apăsați întrerupătorul de declanșare (2).

- ◆ Pentru a opri pulverizatorul, eliberați întrerupătorul de declanșare (2).

Avertisment! Nu îndreptați niciodată pulverizatorul spre oricare parte a corpului dumneavoastră.

Nu apăsați niciodată întrerupătorul în timp ce reglați setările pulverizatorului.

Selectarea modului de pulverizare (fig. G și H)

Acest pulverizator este echipat cu o duză de selectare a tipului de pulverizare (10) care poate produce 3 tipuri de pulverizare. Aceasta este utilizată pentru selectarea tipului corect de pulverizare pentru proiectul pe care îl executați.

Folosind duza de selectare a tipului de pulverizare (10), alegeți una dintre următoarele aplicații:



Jet plat orizontal - Aplicați pe suprafețe în sus și în jos.



Jet circular - pentru colțuri, margini și suprafețe înguste.



Jet vertical plat. Pulverizări una lângă alta.

Puteți alege dintre trei tipuri diferite de pulverizare. Acestea sunt marcate cu 1, 2 și 3 pe eticheta de selectare a tipului de pulverizare aflată pe pulverizator (fig. G)

- ◆ Pentru selectarea tipului de pulverizare necesar, rotiți duza de selectare (10) și aliniați indicatorul verde de pe aceasta cu numărul de pe etichetă (fig. H)

Avertisment! Nu îndreptați niciodată pulverizatorul spre oricare parte a corpului dumneavoastră.

Nu apăsați niciodată întrerupătorul în timp ce reglați setările pulverizatorului.

Controlorul de debit (fig. I)

Controlorul de debit reglează cantitatea de lichid care poate fi pulverizată.

- ◆ Rotiți controlorul de debit (8) în sensul acelor de ceasornic pentru a mări debitul de lichid
- ◆ Rotiți controlorul de debit (8) în sens invers acelor de ceasornic pentru a micșora debitul de lichid.
- ◆ Indicatorul de debit (9) de pe laterala pulverizatorului se mișcă înainte (debit minim) și înapoi (debit maxim) în funcție de cum este rotit controlorul de debit (8).

Notă: Testați întotdeauna tipul de pulverizare pe o bucată de placaj care nu vă trebuie sau pe un material similar. Începeți să lucrați cu controlorul de debit reglat la debitul cel mai mare. Dacă doriți un debit mai mic, apăsați controlorul de debit. Materialele mai grele sau mai vâscoase ar trebui pulverizate cu indicatorul aproape de simbolul (+). Materialele mai subțiri trebuie pulverizate cu indicatorul aproape de simbolul (-).

Notă: Dacă controlorul de debit este setat la minim, întrerupătorul nu va mai avea cursă sau aceasta va fi

limitată. Rotiți controlorul de debit înapoi în poziția oprit (în sensul acelor de ceasornic) pentru a asigura întrerupătorului o cursă mai mare.

Pregătirea materialului lichid (fig. J și K)

Notă: Asigurați-vă că materialul pe care îl utilizați poate fi curățat fie cu dizolvant pentru lacuri sau diluant pentru vopsele (pentru vopselele pe baza de ulei) sau cu o soluție de apă caldă și săpun (pentru vopsele solubile în apă precum latexul). Utilizați huse de protecție pentru podele sau orice alte obiecte care se află în zona de pulverizare și care doriți să rămână curate. Este posibil ca lichidul pe care îl pulverizați să trebuiască subțiat (diluat) înainte de a începe să lucrați. Atunci când îl subțiați, utilizați un diluant corespunzător, recomandat de către producător pe recipientul de material.

Avertisment! Nu utilizați materiale cu temperaturi de aprindere mai mici de 55 °C.

Notă: Este furnizat un recipient de amestec (12) ce poate fi folosit pentru transferarea materialului ce urmează a fi pulverizat din cutia originală în acesta pentru a fi diluat sau măsurat (fig. J).

Notă: De asemenea, este furnizată o cupă de vâscozitate (13) cu care puteți determina „timpul de curgere” al materialului ce urmează a fi pulverizat.

- ◆ Înainte de a măsura vâscozitatea corespunzătoare, filtrați bine materialul.
- ◆ Scufundați cupa pentru vâscozitate (13) în materialul ce urmează a fi pulverizat și umpleți-o.
- ◆ Țineți cupa pentru vâscozitate (13) peste recipientul cu material și măsurați timpul necesar pentru ca firul de material care curge să treacă prin aceasta sau să înceteze să mai aibă un debit constant (2 minute sau mai puțin) (fig. K). Acesta este „timpul de curgere”. Consultați tabelul cu informații despre subțierea corespunzătoare în funcție de materialul utilizat.
- ◆ Dacă materialul trebuie subțiat, adăugați substanța pentru diluat corespunzătoare recomandată de producător.
- ◆ Deși cu acest aparat aveți posibilitatea să pulverizați vopsea pe bază de latex, este posibil ca aceasta să trebuiască subțiată. Diluați vopseaua pe bază de latex pentru ca aceasta să curgă prin cupa pentru vâscozitate (13) în mai puțin de 2 minute. Operatorul trebuie să aibă în vedere tipul aplicației și locația finală a proiectului atunci când pulverizează un material care necesită mai mult de 2 minute pentru a curge prin cupa pentru vâscozitate (13).

Tabel pentru diluat

Materialul de pulverizat	Timpul de curgere
Baițuri sau grunduri transparente sau semitransparente	Nu necesită diluare
Grunduri pe bază de ulei, lacuri și poliuretani	(Timp de curgere sub 2 minute)
Baițuri colorate pe bază de apă	Poate să necesite diluare
Vopsele pe bază de apă sau latex	(Timp de curgere peste 2 minute)

Notă: Nu se recomandă pentru vopseaua texturată

Sfaturi pentru utilizarea optimă

Sfaturi pentru preparare

- ◆ Întotdeauna amestecați și filtrați bine materialul înainte de utilizare.
- ◆ Asigurați-vă întotdeauna că ați pregătit bine suprafața ce urmează a fi pulverizată pentru obținerea celor mai bune finisaje. Aceasta înseamnă că toate suprafețele trebuie să fie lipsite de praf, noroi, rugină și grăsime. Verificați terasele sau suprafețele exterioare pentru a vă asigura că acestea sunt uscate înainte de a începe pulverizarea lor.
- ◆ Deși cantitatea de vopsea pulverizată în exces cu pulverizatoarele HVLP este foarte mică, se recomandă să acoperiți toate marginile și zonele și să puneți folii de protecție pe podele și orice alt obiect aflat în zona de pulverizare dacă doriți ca acesta să rămână curat.
- ◆ Crusta care se formează deasupra cutiei cu vopsea poate înfunda pulverizatorul. Îndepărtați-o înainte de a amesteca. Filtrați printr-o pălnie prevăzută cu un filtru sau printr-un material textil pentru a îndepărta orice impurități ce ar putea înfunda sistemul.
- ◆ Înainte de a începe, asigurați-vă că aveți la îndemână mănuși, șervețele de hârtie, cârpe, etc. ce pot fi utilizate în cazul unor scurgeri accidentale.

Dobândirea unei tehnici corecte de pulverizare

(fig. L și M)

- ◆ Exersați pulverizând pe o bucată de material care nu vă trebuie, cum ar fi o bucată de placaj, pentru a testa modul de pulverizare și a vă familiariza cu controlorul de debit al aparatului.
- ◆ Asigurați-vă că suprafața ce urmează a fi pulverizată nu este acoperită de praf, noroi sau grăsime.
- ◆ Asigurați-vă că suprafața ce trebuie pulverizată nu prezintă urme de praf care ar putea fi suflat pe zonele proaspăt pulverizate.
- ◆ Acoperiți toate zonele pe care nu doriți să le pulverizați.
- ◆ Pulverizați întotdeauna de la o distanță cuprinsă între minim 25 mm și maxim 355 mm (fig. L).
- ◆ O modalitate foarte utilizată pentru pulverizarea suprafețelor mari este cea „încrucșată”. Acest lucru se realizează prin pulverizarea în benzi pe orizontală și apoi în pulverizarea altor benzi pe verticală peste acestea.
- ◆ Pentru a obține o pulverizare uniformă, țineți întotdeauna brațul la aceeași distanță (fig. L) față de suprafața pe care pulverizați și evitați să mișcați încheietura (fig. M).
- ◆ Mențineți o viteză uniformă și constantă care să vă ajute să evitați orice lipsă de armonie. Începeți să pulverizați după ce ați început trecerea și eliberați întrerupătorul înainte de a o termina.
- ◆ Evitați pulverizarea în exces pe oricare zonă. Aplicarea câtorva straturi mai subțiri este mai eficientă decât aplicarea unui singur strat mai gros care poate să curgă sau să se prelingă. Rețineți că controlorul de debit reglează cantitatea de lichid ce poate fi pulverizată. Rotind controlorul de debit în sensul acelor de ceasornic, crește debitul de lichid pulverizat.

Rotind controlorul de debit în sens invers acelor de ceasornic, scade debitul de lichid pulverizat. În cazul în care lichidul curge sau se prelinge totuși, rectificați micile defecte cu ajutorul unei pensule uscate.

- ◆ Opriti aparatul și așezați pulverizatorul în dispozitivul special conceput din unitatea centrală atunci când nu îl folosiți pentru orice perioadă de timp.

Întreținere și curățare

Aparatul dvs. Black & Decker cu fir a fost conceput pentru a opera o perioadă îndelungată de timp, cu un nivel minim de întreținere. Funcționarea satisfăcătoare continuă depinde de îngrijirea corespunzătoare a aparatului și de curățarea în mod regulat.

Avertisment! Purtați echipament de protecție corespunzător.

Avertisment! Înainte de efectuarea oricărei operații de întreținere sau curățare asupra uneltelor electrice, opriți și deconectați aparatul.

Avertisment! Nu utilizați materiale cu un punct de aprindere mai mic de 55 °C. Punctul de aprindere este temperatura la care un lichid poate produce o cantitate suficientă de vapori pentru a se aprinde (consultați instrucțiunile furnizorului de vopsea).

Avertisment! Asigurați-vă că zonele în care efectuați curățarea este bine ventilată și nu există vapori inflamabili.

Avertisment! Pulverizați doar în aer liber atunci când utilizați soluții de curățare prin pulverizator.

Avertisment! Nu scufundați unitatea centrală.

Spălarea pulverizatorului (fig. N)

- ◆ Deconectați pulverizatorul de la rețeaua de alimentare.
- ◆ Deșurubați capacul de pe laterala rezervorului și turnați cantitatea de lichid rămasă înapoi în recipientul original (fig. N).
- ◆ Turnați o cantitate mică de soluție de curățat corespunzătoare în rezervor.
 - ◆ Apă caldă cu săpun pentru materialele pe bază de apă.
 - ◆ Soluții de curățare recomandate de producător pentru materialele pe bază de ulei.
- ◆ Montați capacul la loc pe rezervor și agitați riguros pulverizatorul.
- ◆ Deșurubați capacul de pe laterala rezervorului și aruncați în locuri special amenajate soluția de curățat.
- ◆ Puneți din nou o cantitate mică de soluție de curățat în rezervor. Înfiletați la loc capacul pe rezervor.
- ◆ Reconectați pulverizatorul la motorul aparatului, introduceți ștecherul în priză și porniți-l.
- ◆ Pulverizați soluția de curățat pe o bucată de material care nu vă trebuie timp de 2 - 3 secunde.

Curățarea pulverizatorului (fig. O - S)

- ◆ Deconectați pulverizatorul de la rețeaua de alimentare.
- ◆ Scoateți rezervorul cu încărcare laterală (6) și deșurubați capacul lateral (7). Scoateți supapa de reținere (18), țeava sorbului (15) și o-ring-ul (17) de pe pulverizator. Curățați componentele cu o soluție de curățat corespunzătoare (fig. O).

- ◆ Deșurubați colierul tip guler (19) și scoateți duza de pulverizare (10) și duza de pulverizare (20). Curățați toate componentele cu o soluție de curățat corespunzătoare (fig. P).
- ◆ Dacă utilizați material pe bază de apă, curățați pulverizatorul lăsând apa să treacă prin orificiul de aspirație al țevii sorbului. Dacă folosiți materiale pe bază de ulei, curățați orificiul de aspirație al țevii sorbului cu o soluție de curățat corespunzătoare. Repetați operațiunea până când pulverizatorul este complet curat. Curățați cu mare atenție vârful de pulverizare (21).
- ◆ Uscați bine toate componentele.
- ◆ Depozitați cu grijă soluția de curățat.
- ◆ Puneți o picătură de ulei pe bila metalică din supapa de reținere (18) (fig. Q).

Important: Lubrifierea bilei din supapa de reținere (18), după curățare, va face ca aceasta să nu se lipească, blocând supapa și împiedicând debitul adecvat al materialului pulverizat.

Notă: Atunci când reasamblați aparatul, introduceți supapa (18) cu capătul prevăzut cu bila metalică în pulverizator.

◆ Reasamblați pulverizatorul (fig. S).

Notă: Duza de pulverizare (20) funcționează doar într-un singur sens. Canelura (22) de pe pulverizator trebuie să fie aliniată cu cavitatea de pe filetul pulverizatorului (fig. R).

Curățarea motorului

- ◆ Deconectați pulverizatorul de la rețeaua de alimentare.
- ◆ Utilizați numai săpun delicat și o cârpă umedă pentru a curăța motorul.

Avertisment! Nu lăsați niciodată să pătrundă lichid în motor.

Avertisment! Nu imersați niciodată oricare parte a motorului într-un lichid.

Curățarea filtrului

Unitatea centrală conține un filtru lavabil/reutilizabil (fig. T). Verificați filtrul înainte și după fiecare utilizare. Dacă este murdar, spălați-l cu apă caldă și lăsați-l să se usuce la aer sau înlocuiți-l dacă este necesar.

- ◆ Pentru a verifica filtrul, scoateți capacul filtrului (11) prin îndepărtarea celor 2 șuruburi de pe acesta, apoi trageți capacul de pe unitatea centrală.
- ◆ Scoateți filtrul (23) și verificați-l.
- ◆ Puneți filtrul și capacul la loc.

Avertisment! Nu utilizați niciodată unitatea centrală fără filtru. Resturile pot fi aspirate în interior și pot interfera cu buna funcționare a acesteia.

Înlocuirea ștecherului de alimentare (numai pentru Regatul Unit și Irlanda)

Dacă trebuie instalat un ștecher de alimentare nou:

- ◆ Eliminați în siguranță ștecherul vechi.
- ◆ Conectați cablul maro la borna sub tensiune din ștecherul nou.
- ◆ Conectați conductorul albastru la borna neutră.
- ◆ Conectați cablul verde/galben la împământare.

Avertisment! Urmați instrucțiunile de montaj furnizate împreună cu ștecherile de bună calitate. Siguranță recomandată: 13 A.

Protejarea mediului înconjurător



Colectarea separată. Acest produs nu trebuie să fie aruncat împreună cu gunoiul menajer.

În cazul în care constatați că produsul dvs. Black & Decker trebuie înlocuit sau în cazul în care nu vă mai este de folos, nu îl aruncați împreună cu gunoiul menajer. Prevedeți colectarea separată pentru acest produs.



Colectarea separată a produselor uzate și a ambalajelor permite reciclarea și refolosirea materialelor. Reutilizarea materialelor reciclate contribuie la prevenirea poluării mediului înconjurător și reduce cererea de materii prime.

Este posibil ca regulamentele locale să prevadă colectarea separată a produselor electrice de uz casnic la centrele municipale de deșeuri sau de către comerciant atunci când achiziționați un produs nou.

Black & Decker pune la dispoziție o unitate pentru colectarea și reciclarea produselor Black & Decker când acestea au ajuns la sfârșitul perioadei de funcționare. Pentru a beneficia de acest serviciu, vă rugăm să returnați produsul dvs. la orice agent de reparații autorizat care îl va colecta pentru dvs.

Puteți verifica localizarea celui mai apropiat agent de reparații autorizat contactând biroul Black & Decker la adresa indicată în prezentul manual. Alternativ, o listă a agenților de reparații Black & Decker autorizați și detalii complete despre operațiile de service post-vânzare și despre datele de contact sunt disponibile pe Internet la adresa: www.2helpU.com.

Specificații tehnice

		HVLP200 (Tip 1)	
Tensiune	Vc.a.	230	
Putere	W	400	
Capacitate rezervor	l	1,2	
Greutate	kg	1,49	

Nivelul presiunii sonore conform cu EN 60745:

Presiune sonoră (L_{pA}) 78 dB(A), marjă (K) 3 dB(A),

Putere sonoră (L_{WA}) 91 dB(A), marjă (K) 3 dB(A)

Valorile totale ale vibrațiilor (suma vectorială a trei axe) conform cu EN 60745:

Valoarea emisiilor de vibrații ($a_{h,v}$) < 2,5 m/s², marjă (K) 1,5 m/s²

Declarația de conformitate CE

DIRECTIVA PENTRU UTILAJE



HVLP200

Black & Decker declară că aceste produse descrise în „specificația tehnică” sunt conforme cu normele: 2006/42/CE, EN60745.

Pentru informații suplimentare, vă rugăm să contactați Black & Decker la următoarea adresă sau să consultați coperta din spate a manualului.

Subsemnatul este responsabil pentru întocmirea dosarului tehnic și face această declarație în numele Black & Decker.

Kevin Hewitt
Vicepreședintele
Departamentului
 Internațional de Inginerie
Black & Decker Europa,
210 Bath Road, Slough,
Berkshire, SL1 3YD
Regatul Unit al Marii Britanii
28/09/2011

Garanție

Black & Decker are încredere în calitatea produselor sale și oferă o garanție extraordinară. Această declarație de garanție completează și nu prejudiciază în niciun fel drepturile dvs. legale. Garanția este valabilă pe teritoriile Statelor Membre ale Uniunii Europene și în Zona Euro-peană de Comerț Liber.

În cazul în care un produs Black & Decker se defectează din cauza materialelor, manoperei defectuoase sau lipsei de conformitate, în termen de 24 de luni de la data achiziției, Black & Decker garantează înlocuirea componentelor defecte, repararea produselor supuse uzurii rezonabile sau înlocuirea unor astfel de produse pentru a asigura inconveniente minime pentru client, cu excepția cazurilor în care:

- ◆ Produsul a fost utilizat în scop comercial, profesional sau spre închiriere;
- ◆ Produsul a fost supus utilizării incorecte sau neglijenței;
- ◆ Produsul a suferit deteriorări cauzate de corpuri străine, substanțe sau accidente;
- ◆ S-a încercat efectuarea de operații de către persoane diferite de agenții de reparații autorizați sau de personalul de service Black & Decker.

Pentru a revendica garanția, va trebui să faceți dovada achiziției la vânzător sau la agentul de reparații autorizat. Puteți verifica localizarea celui mai apropiat agent de reparații autorizat contactând biroul Black & Decker la adresa indicată în prezentul manual. Alternativ, o listă a agenților de reparații Black & Decker autorizați și detalii complete despre operațiile de service post-vânzare și despre datele

de contact sunt disponibile pe Internet la adresa:
www.2helpU.com.

Vă rugăm să vizitați site-ul nostru web
www.blackanddecker.co.uk pentru a înregistra noul
dvs. produs Black & Decker și pentru a fi informat cu
privire la produsele noi și ofertele speciale. Informații
suplimentare despre marca Black & Decker și despre
gama noastră de servicii sunt disponibile la
www.blackanddecker.co.uk.



Stanley Black & Decker Romania SRL
Phoenicia Business Center
Strada Turturelelor Nr. 11A, Etaj 4
Module 12-15, Sect. 3, Bucuresti
Tel: +4021.320.61.05
Fax: +4037.225.36.84
Email: Office.Bucharest@sbdinc.com

Garanție legală de conformitate¹ pentru produsele Stanley Black & Decker

Produs:

COD:

Serie mașină: /

Serie acumulatori: /

Serie stație încărcare:

Distribuitorul (vanzător autorizat/magazin)/adresă, tel., fax:
.....
.....

Cumpărător:

Produs cumpărat cu factură/bon nr:

Data:

Cumpărătorul a fost informat asupra caracteristicilor și a domeniului de utilizare ale produsului. S-a efectuat proba de funcționare a produsului, a fost instruit cumpărătorul cu privire la modul de funcționare și normele de siguranță a muncii, s-a predat produsul împreună cu accesoriile în perfectă stare de funcționare, s-au predat instrucțiunile în limba română privind transportul, depozitarea, utilizarea și întreținerea. S-a verificat corectitudinea datelor înscrise în garanția legală de conformitate „Documentul”).

Condițiile de garanție de mai jos fac parte din prezentul document și au fost luate la cunoștință de către Cumpărător.

Persoana care aduce produsul și prezintă actele de proprietate (Documentul și factura sau bonul fiscal în original sau în copie) este considerată împuternicită să reprezinte proprietarul în relația cu distribuitorul (vanzătorul) autorizat.

Conform prevederilor legale², consumatorii (consumator - orice persoană fizică sau grup de persoane fizice constituite în asociații, care acționează în scopuri din afara activității

sale comerciale, industriale sau de producție, artisanale ori liberale), într-un termen de **doi ani** de la livrarea produsului (termen de garanție legală), vor avea dreptul:

- să ceară repararea produsului sau înlocuirea acestuia, fără plată, într-o perioadă de timp rezonabilă ce nu poate depăși 15 zile calendaristice de la data la care a fost adusă la cunoștință lipsa conformității sau a predat produsul vânzătorului ori persoanei desemnate de acesta pe baza unui document de predare-preluare, cu excepția situației când această măsură este imposibilă (dacă nu se pot asigura produse identice pentru înlocuire) sau disproporționată (dacă impune costuri nerezonabile vânzătorului);
- să ceară reducerea corespunzătoare a prețului sau rezoluțiunea contractului în cazul în care nu beneficiază de repararea sau înlocuirea produsului sau măsurile reparatorii nu au fost luate într-o perioadă rezonabilă. Rezoluțiunea nu este posibilă dacă lipsa conformității este minoră;
- să aleagă între înlocuirea produsului sau rezoluțiunea contractului în cazul în care produsele de folosință îndelungată (produs complex, constituit din piese și subsansambluri, proiectat și construit pentru a putea fi utilizat pe durată medie de utilizare și asupra căruia se pot efectua reparații sau activități de întreținere) defecte în termenul de garanție legală nu pot fi reparate sau durata cumulată de nefuncționare din cauza deficiențelor apărute în termenul de garanție legală depășește 10% din durata acestui termen.

După expirarea termenului de doi ani menționat mai sus, consumatorii pot pretinde remedierea sau înlocuirea produselor care nu pot fi folosite în scopul pentru care au fost realizate ca urmare a unor vicii ascunse apărute în cadrul duratei medii de utilizare, în condițiile legii.

Pentru produsele a căror durată medie de utilizare este mai mică de doi ani, termenul de doi ani, menționat mai sus se reduce la această durată.

¹ Garanția legală de conformitate reprezintă protecția juridică a consumatorului rezultată prin efectul legii în raport cu lipsa de conformitate, reprezentând obligația legală a vânzătorului față de consumator ca, fără solicitarea unor costuri suplimentare, să aducă produsul la conformitate, incluzând restituirea prețului plătit de consumator, repararea sau înlocuirea produsului, dacă acesta nu corespunde condițiilor enunțate în declarațiile referitoare la garanție sau în publicitatea aferentă

² Legea nr. 449/2003 privind vânzarea produselor și garanțiile asociate acestora, Ordonanța Guvernului nr. 21/1992 privind protecția consumatorilor.

Consumatorul trebuie să informeze vânzătorul despre lipsa de conformitate în termen de două luni de la data la care a constatat-o.

Până la proba contrară, lipsa de conformitate apărută în termen de șase luni de la livrarea produsului se prezumă că a existat la momentul livrării acestuia, cu excepția cazurilor în care prezumția este incompatibilă cu natura produsului sau a lipsei de conformitate.

Durata medie de utilizare a produselor de 6 (șase) ani de la data achiziției.

Piesele de schimb înlocuite la produs beneficiază de garanție numai în cazul în care acestea au fost montate într-un centru autorizat de întreținere și reparații.

În cadrul termenului de garanție, vânzătorul suportă toate costurile privind repararea sau înlocuirea pieselor de schimb executate defecte. Pentru lucrările de reparație executate se acordă garanție. Garanția nu se extinde asupra accesoriilor consumabilelor (precum baterii, furtunuri, curele, perii colectoare, lanțuri, cuțite, lance, pistol, cap prindere lamă, role ghidaj, cablu alimentare, întinzător lanț, bujii, ulei, filtre aer și benzină) care intră în componența produsului, cu excepția cazului în care acestea prezintă vicii ascunse.

Adăugați ulei la generatoarele **Black & Decker**. Verificați periodic nivelul de ulei al generatoarelor și compresoarelor. Este interzis a se utiliza generatoarele pentru invertoare sau aparate de sudură.

Produsele din gamele **Black & Decker** și **Stanley FatMax** sunt de uz gospodăresc (bricolaj) și nu sunt destinate uzului profesional, prestării de servicii sau lucrări către terți.

Situații în care nu vom repara produsele în baza garanției legale de conformitate

1. Nerespectarea de către consumator a condițiilor de transport, manipulare, instalare, depozitare, utilizare (inclusiv scopul utilizării) și întreținere precizate în instrucțiunile ce însoțesc produsul (aplicabil, după caz).
2. Defectele care au apărut ca urmare a utilizării unor accesorii ori consumabile care nu sunt originale Stanley Black & Decker Romania ori care nu sunt compatibile cu produsul.
3. Produsul prezintă defecțiuni cauzate de necunoaștere, omitere, neglijență ori accident.

În cazul în care constatați deteriorări (lovituri/defecte) la produsele Stanley Black & Decker Romania, vă rugăm să vă adresați celui mai apropiat centru service autorizat menționat la adresa web-site-ului www.2helpU.com ori vânzătorului.

Utilizatorii MyDeWALT și My STANLEY care își înregistrează în cel mult 28 de zile de la cumpărare produsele pe platformele destinate (<http://www.dewalt.ro/3/>, respectiv, <http://www.stanleyworks.ro/mystanley>) pot extinde gratuit garanția sculelor până la trei ani. Pentru a beneficia de această garanție este necesară prezentarea dovezii cumpărării, certificatul de garanție și imprimarea certificatului de garanție extinsă. Unele produse sunt excluse, pentru acestea se aplică Termenii și Condițiile DeWALT și Stanley.

Garanția acordată persoanelor juridice

În cazul persoanelor juridice termenul de garanție aplicabil este de un an. Acest termen de garanție este aplicabil tuturor produselor Stanley Black & Decker Romania, respectiv atât produselor pentru uz profesional cât și celor pentru uz gospodăresc (bricolaj).

În cadrul acestui termen, cumpărătorul persoană juridică poate solicita înlocuirea sau repararea produsului.

Situațiile care duc la pierderea garanției legale de conformitate, descrise mai sus, sunt aplicabile și în cazul garanției acordate persoanelor juridice.

REPARAȚII ÎN PERIOADA DE GARANȚIE

Data intrării:	Data reparației:	Defecțiune:
Comandă reparație:	Data predării:	
<i>Clientul confirmă prin semnătură executarea gratuită a reparației în garanție și primirea produsului reparat.</i>		
Semnătură client:	Semnătură și ștampilă service:	
Data intrării:	Data reparației:	Defecțiune:
Comandă reparație:	Data predării:	
<i>Clientul confirmă prin semnătură executarea gratuită a reparației în garanție și primirea produsului reparat.</i>		
Semnătură client:	Semnătură și ștampilă service:	
Data intrării:	Data reparației:	Defecțiune:
Comandă reparație:	Data predării:	
<i>Clientul confirmă prin semnătură executarea gratuită a reparației în garanție și primirea produsului reparat.</i>		
Semnătură client:	Semnătură și ștampilă service:	

LISTA CENTRELOR SERVICE AUTORIZATE

Nr.	Oras	Agent Service	Adresa	Email	Telefon	Fax
1	Bucuresti	YALCO ROMANIA SRL	Sos. Pipera nr.48,020112	reparatii@yalco.ro	+4021 232 31 47 +4021 232 31 49	+4021 232 31 76
2	Bucuresti	Edelweiss Grup SRL	B-dul. Vasile Milea nr. 2F 061344	service@edelweissgrup.ro	+4021 319 13 13	+4021 319 13 14
3	Ploiesti	METATOOLS SRL	Str. Poligonului Nr. 2 100070	service@Metatools.ro	+40374 473 034 +40747 118 112	+40244 406 698
4	Bacau	PARTENER SRL	Calea Moinești nr. 34, 600281	service@partner.ro	+4023 451 03 77	+40234 510 955
5	Cluj	EPINVEST S.R.L.	Str. Avram Iancului Nr. 502-504 407280	service@epinvest.ro	+40745 637 949	+40264 594 565
6	Baia Mare	PRO TOOLS S.R.L.	Str. Iuliu Maniu, Nr. 28 430131	office@protools.ro	+40262 218 794	+40262 276 535
7	Constanta	TRITON SRL	B-dul Aurel Vlaicu, Nr. 217	office@triton.com.ro	+4037 048 41 55	+4037 048 41 18
8	Tulcea	ABC International SRL	Str. Babadag, Nr. 5, Bl. 1, Sc. A, Parter	service@unelte.com.ro	+40240 518 260	+40240 517 669