



► pentru apa curata



### DOMENIUL DE UTILIZARE

- Capacitate de până la **400 l/min** (24 m<sup>3</sup>/h)
- Înălțimea de pompare până la **14.5 m**

### LIMITELE DE UTILIZARE

- Profunzimea de utilizare sub nivelul apei:
  - până la **3 m** pentru TOP 1-2-3
  - până la **5 m** pentru TOP 4-5
- Temperatura lichidului până la **+40 °C**  
(Temperatura lichidului până la +90 °C pentru servicii intermitente maxim de 3 minute)
- Trecerea de corpuri solide în suspensie până la **Ø 10 mm**
- Nivelul de golire:
  - până la **14 mm** de jos pentru TOP 1-2-3
  - până la **30 mm** de jos pentru TOP 4-5
- Serviciu continuu **S1**

### EXECUTIE ȘI NORME DE SIGURANȚĂ

Acesta include:

- cablu de alimentare de **5 m** TOP 1-2-3
- cablu de alimentare de **10 m** TOP 4-5
- plutitor de comanda extern

EN 60335-1  
IEC 60335-1  
CEI 61-150

EN 60034-1  
IEC 60034-1  
CEI 2-3



### CERTIFICARI



AI30



IPOMTECT-168

### INSTALAREA ȘI UTILIZAREA

Seria TOP este adaptată pentru drenarea apei limpede, fără particule abrazive. Soluțiile constructive asigură ușurința în utilizare și siguranța de funcționare multumită răcirii totale a motorului și a turbinei duble pe axa. Ele sunt recomandate pentru situații de urgență pentru micile zone inundate (clădiri, subsoluri, garaje), utilizate pentru eliminarea apei menajere folosite (mașini de spălat vase, mașini de spălat), golire puțuri de colectare.

### BREVET-MARCA-MODEL

- Modelul comunitar înregistrat n° 342159-0011

### EXECUTII LA CERERE

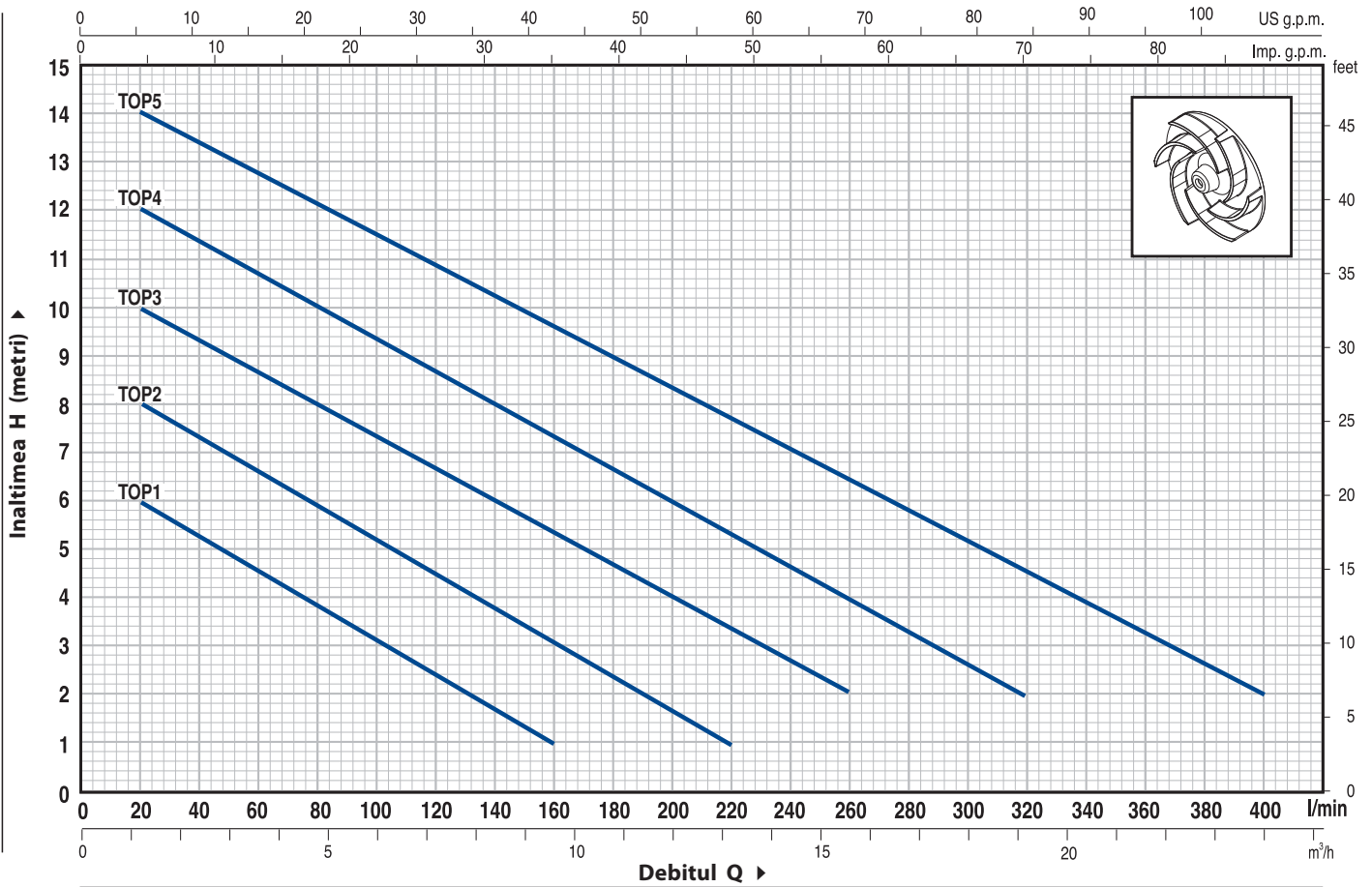
- Pompe electrice pentru lichide agresive "**TOP 2-3 LA**"
- Presetupa mecanica speciala
- Electropompa TOP 1-2-3 cu cablu electric de **10 m**.
  - Cablul de alimentare de 10 m este necesar pentru uz extern în conformitate cu EN 60335-2-41
- Electropompe fara plutitor extern
- Alte tensiuni sau frecvente la 60 Hz

### GARANȚIE

2 ani în funcție de condițiile noastre generale de vânzare

**CURBE DE FUNCTIONARE**

**50 Hz n= 2900 1/min**



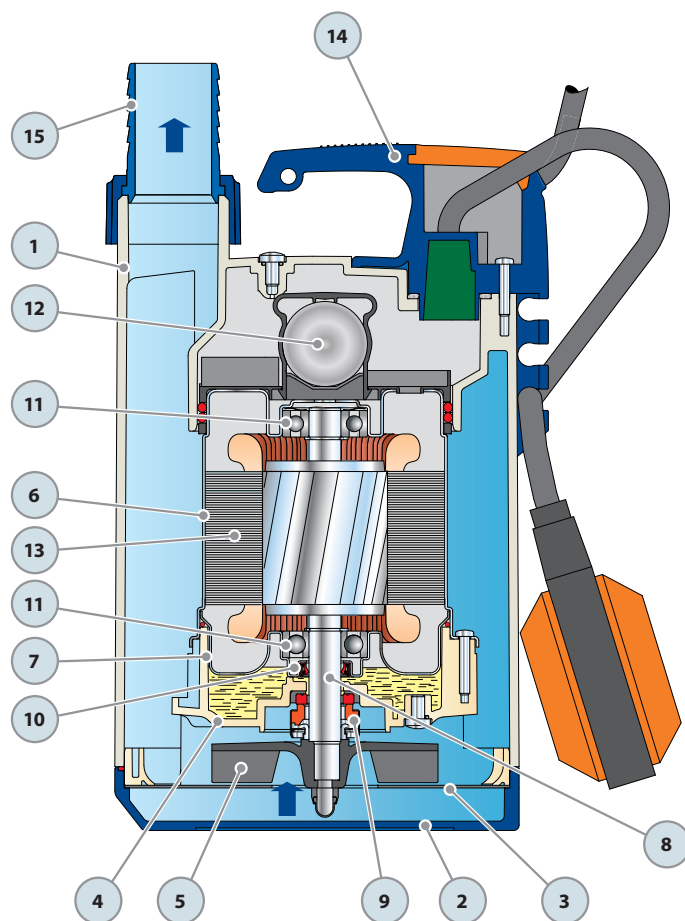
TIP Monofazic	PUTERE		Q	H metri																							
	kW	HP		0	1.2	2.4	3.6	4.8	6.0	7.2	8.4	9.6	10.8	12	13.2	14.4	15.6	16.8	18.0	19.2	20.4	21.6	22.8	24			
			l/min	0	20	40	60	80	100	120	140	160	180	200	220	240	260	280	300	320	340	360	380	400			
TOP 1	0.25	0.33		7	6	5.5	4.5	4	3	2.5	1.5	1															
TOP 2	0.37	0.50		9	8	7.5	6.5	6	5.5	4.5	4	3	2.5	1.8	1												
TOP 3	0.55	0.75		10.5	10	9	8.8	8	7.5	6.5	6	5.5	4.8	4	3.5	2.5	2										
TOP 4	0.75	1		12.6	12	11.5	10.7	10	9.3	8.7	8	7.3	6.7	6	5.3	4.7	4	3.3	2.7	2							
TOP 5	0.92	1.25		14.5	14	13.5	12.7	12.1	11.5	10.8	10.2	9.6	8.9	8.3	7.7	7.1	6.4	5.8	5.2	4.5	3.9	3.3	2.6	2			

Q = Debit H = Inaltimea de pompare manometrica totala

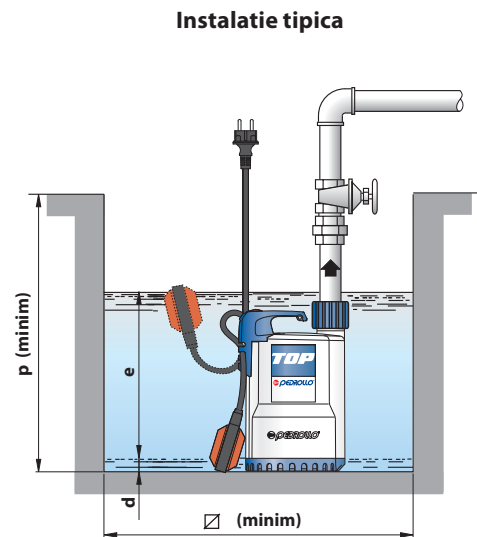
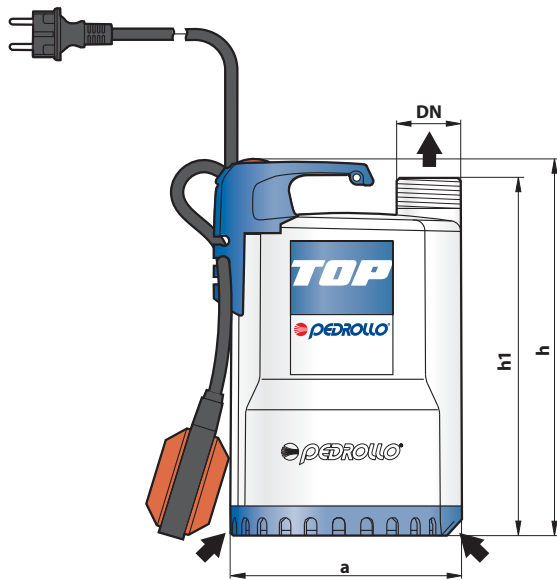
Toleranta curbelor de functionare conform EN ISO 9906 App A.

# TOP 1-2-3

POS.	COMPONENTE	CARACTERISTICI DE CONSTRUCTIVE				
1	CORP POMPA	Tehnopolimer				
2	GRILA DE ASPIRARE	Tehnopolimer				
3	CAPAC ABSORTIE	Otel inoxidabil AISI 304				
4	DIFUZOR	Tehnopolimer				
5	TURBINA	Noryl GFN2V				
6	PORT-MOTOR	Otel inoxidabil AISI 304				
7	CAPAC MOTOR	Otel inoxidabil AISI 304				
8	ARBORE MOTOR	Oțel inoxidabil EN 10088-3 - 1.4104				
9	<b>DUBLA PRESETUPA PE AXA CU CAMERA DE ULEI INTERPUSA</b>					
	<i>Electropompa</i>	<i>Turbina</i>	<i>Capac</i>	<i>Materiale</i>		
	<i>Tip</i>	<i>Tip</i>	<i>Diametru</i>	<i>Inel fix</i>	<i>Inel rotativ</i>	<i>Elastomer</i>
	TOP 1-2-3	AR-12R	Ø 12 mm	Ceramica	Grafit	NBR
	TOP 2-3 LA	AR-12R LA	Ø 12 mm	Ceramica	Grafit	NBR
10	INEL DE ETANSARE	Ø 12 x Ø 19 x H 5 mm				
11	RULMENTI	6201 ZZ / 6201 ZZ				
12	<b>CONDENSATOR</b>					
	<i>Electropompa</i>	<i>Capacitate</i>				
	<i>Monofazic</i>	<i>(230 V sau 240 V)</i>	<i>(110 V)</i>			
	TOP 1	6.3 µF 450 VL	16 µF 250 VL			
	TOP 2	10 µF 450 VL	16 µF 250 VL			
	TOP 3	14 µF 450 VL	16 µF 250 VL			
13	<b>MOTOR ELECTRIC</b>					
	– Monofazic 230 V - 50 Hz					
	– cu protecție termică incorporată în bobinaj					
	– Izolație: clasa F					
	– Protecție: IP 68					
14	<b>GRUP MANER</b> (rășină într-un singur bloc)					
	Complete cu:					
	– Cablul de alimentare de 5 metri de tip "H07 RN-F" cu stecher Schuko					
	– Plutitor extern.					
15	<b>CUPLAJ FURTUN CU PIULITA</b>					
	Cuplaj furtun Ø 25 mm pentru TOP 1					
	Ø 35 mm pentru TOP 2-3					



## DIMENSIONI SI GREUTATI



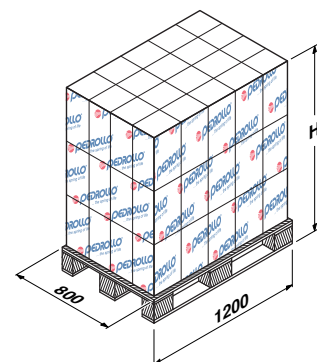
TIP	GURA	DIMENSIUNI mm							kg
		a	h	h1	d	e	p	Ø	
Monofazic	DN								
TOP 1	1 1/4"	152	257	237	14	reglabil	350	350	4.5
TOP 2				267					5.2
TOP 3				267					6.6

## ABSORBTIA

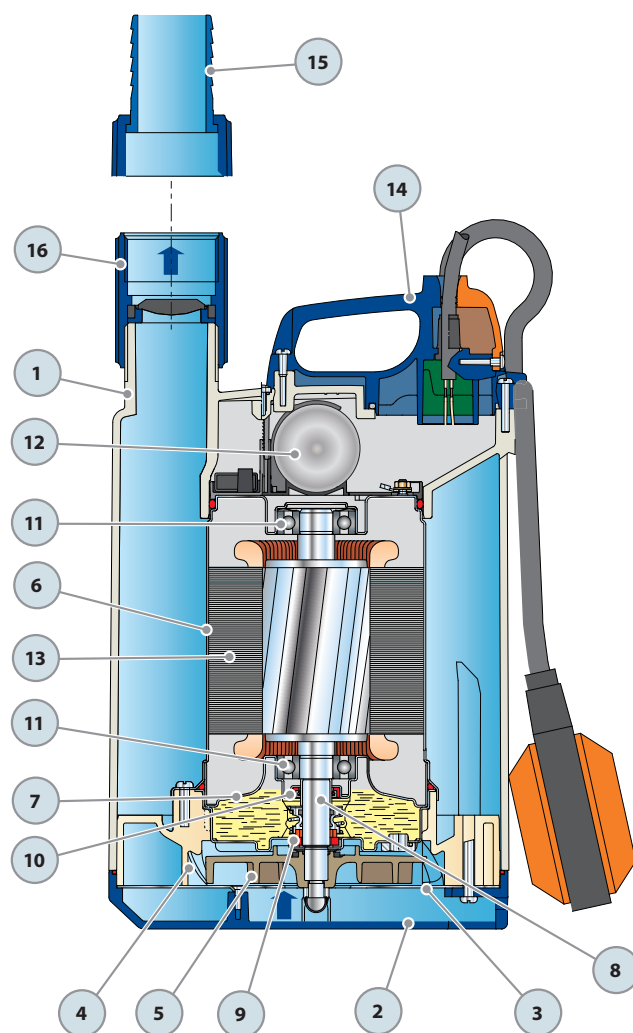
TIP	TENSIUNE (monofazic)		
	230 V	240 V	110 V
Monofazic			
TOP 1	1.3 A	1.3 A	3.0 A
TOP 2	2.0 A	2.0 A	5.3 A
TOP 3	3.2 A	3.2 A	7.9 A

## PALETIZARE

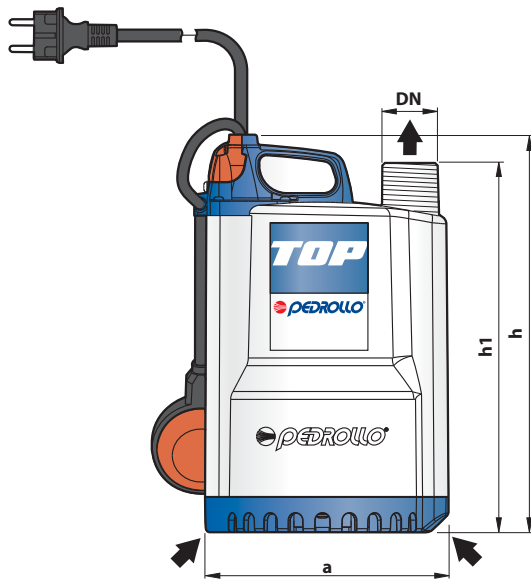
TIP	PE GRUPAJ			PE CONTAINER		
	n° pompe	H (mm)	kg	n° pompe	H (mm)	kg
Monofazic						
TOP 1	96	1260	444	168	2100	765
TOP 2	96	1260	515	168	2100	888
TOP 3	96	1360	653	144	1970	971



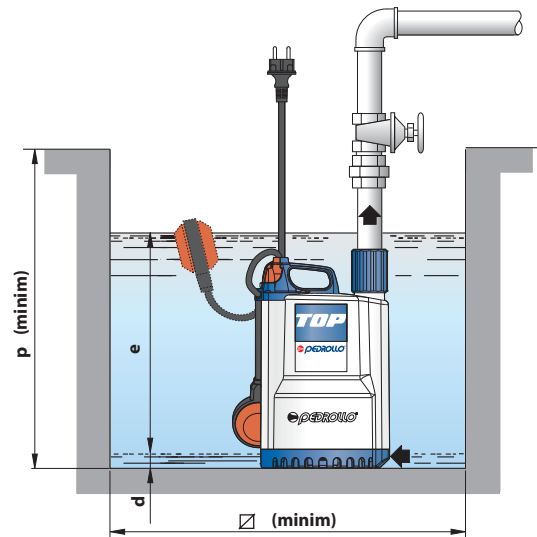
POS.	COMPONENTE	CARACTERISTICI DE CONSTRUCTIVE			
1	CORP POMPA	Tehnopolimer			
2	GRILA DE ASPIRARE	Tehnopolimer			
3	CAPAC ABSORTIE	Otel inoxidabil AISI 304			
4	DIFUZOR	Tehnopolimer			
5	TURBINA	Ryton			
6	PORT-MOTOR	Otel inoxidabil AISI 304			
7	CAPAC MOTOR	Otel inoxidabil AISI 304			
8	ARBORE MOTOR	Oțel inoxidabil EN 10088-3 - 1.4104			
9	<b>DUBLA PRESETUPA PE AXA CU CAMERA DE ULEI INTERPUSA</b>				
	<i>Turbina</i>	<i>Capac</i>	<i>Materiale</i>		
	<i>Tip</i>	<i>Diametru</i>	<i>Inel fix</i>	<i>Inel rotativ</i>	<i>Elastomer</i>
	MG1-14	Ø 14 mm	Ceramica	Grafit	NBR
10	INEL DE ETANSARE	Ø 16 x Ø 24 x H 5 mm			
11	RULMENTI	6203 ZZ / 6203 ZZ			
12	<b>CONDENSATOR</b>				
	<i>Electropompa</i>	<i>Capacitate</i>			
	<i>Monofazic</i>	<i>(230 V sau 240 V)</i>	<i>(110 V)</i>		
	TOP 4	16 µF 450 VL	30 µF 250 VL		
	TOP 5	20 µF 450 VL	30 µF 250 VL		
13	<b>MOTOR ELECTRIC</b>				
	<ul style="list-style-type: none"> <li>– Monofazic 230 V - 50 Hz</li> <li>– cu protecție termică incorporată în bobinaj</li> <li>– Izolație: clasa F</li> <li>– Protecție: IP 68</li> </ul>				
14	<b>GRUP MANER</b> (rășină într-un singur bloc)				
	Complete cu: <ul style="list-style-type: none"> <li>– Cablul de alimentare de <b>10 metri</b> de tip "H07 RN-F" cu stecher Schuko</li> <li>– Plutitor extern.</li> </ul>				
15	<b>CUPLAJ FURTUN CU PIULITA</b>				
	Cuplaj furtun Ø 41 mm				
16	<b>CUPLA</b>				
	Tehnopolimer filetat 1½ cu supapa de reținere				



## DIMENSIONI SI GREUTATI



### Instalatie tipica



TIP	GURA	DIMENSIUNI mm							kg
		a	h	h1	d	e	p	∅	
Monofazic	DN								
TOP 4	1½"	204	334	310	30	reglabil	450	450	10.1
TOP 5									11.1

## ABSORBTIA

TIP	TENSIVNE (monofazic)		
	230 V	240 V	110 V
Monofazic			
TOP 4	4.8 A	4.8 A	9.6 A
TOP 5	6.5 A	6.5 A	13.0 A

## PALETIZARE

TIP	PE GRUPAJ			PE CONTAINER		
	n° pompe	H (mm)	kg	n° pompe	H (mm)	kg
Monofazic						
TOP 4	54	1295	563	90	2065	928
TOP 5	54	1295	617	90	2065	1016

